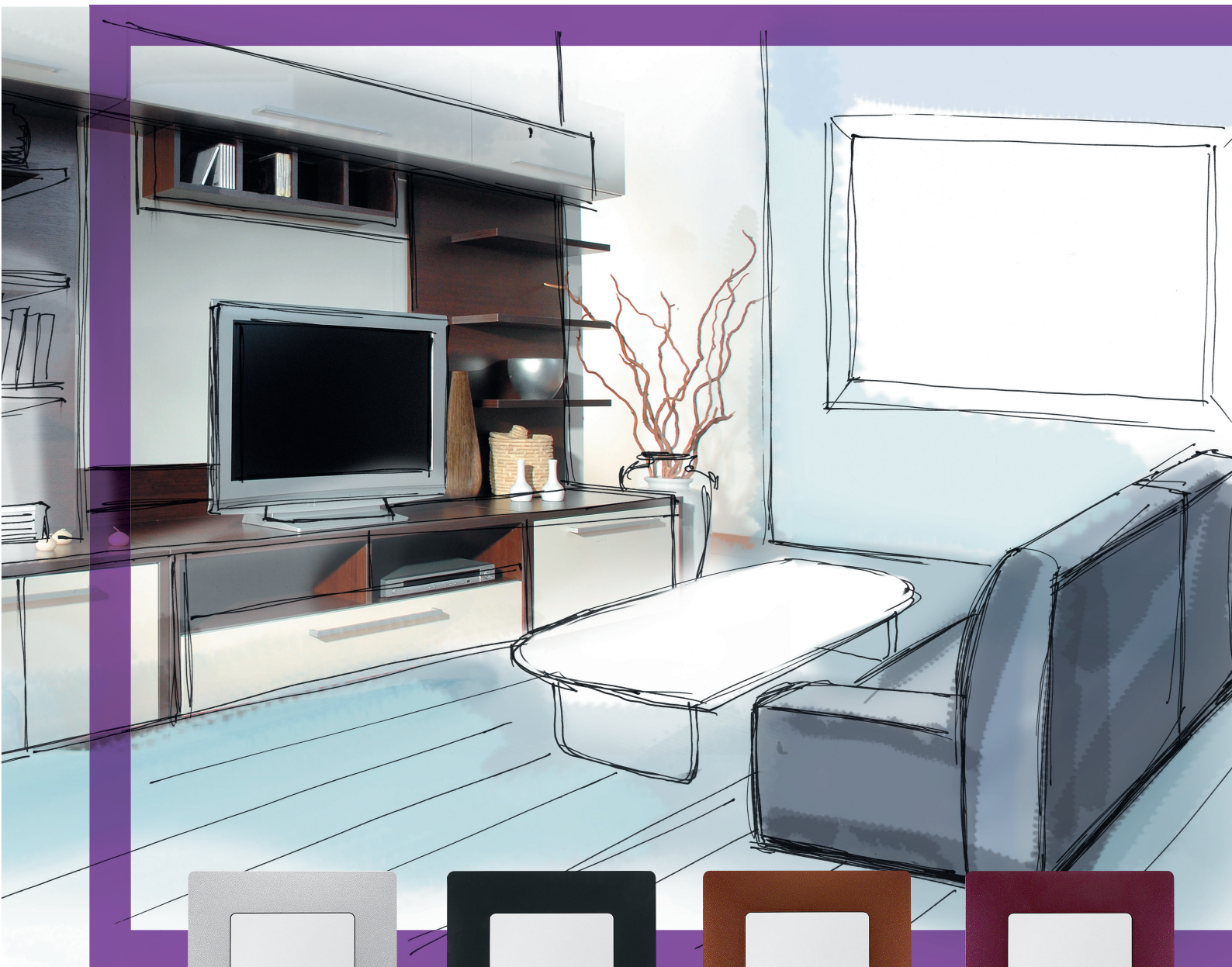


# Etika™

ЭСТЕТИКА ПРОСТЫХ РЕШЕНИЙ

## ЗА РАМКАМИ ЦВЕТА



МИРОВОЙ СПЕЦИАЛИСТ ПО ЭЛЕКТРИЧЕСКИМ  
И ИНФОРМАЦИОННЫМ СИСТЕМАМ ЗДАНИЙ

 **legrand®**

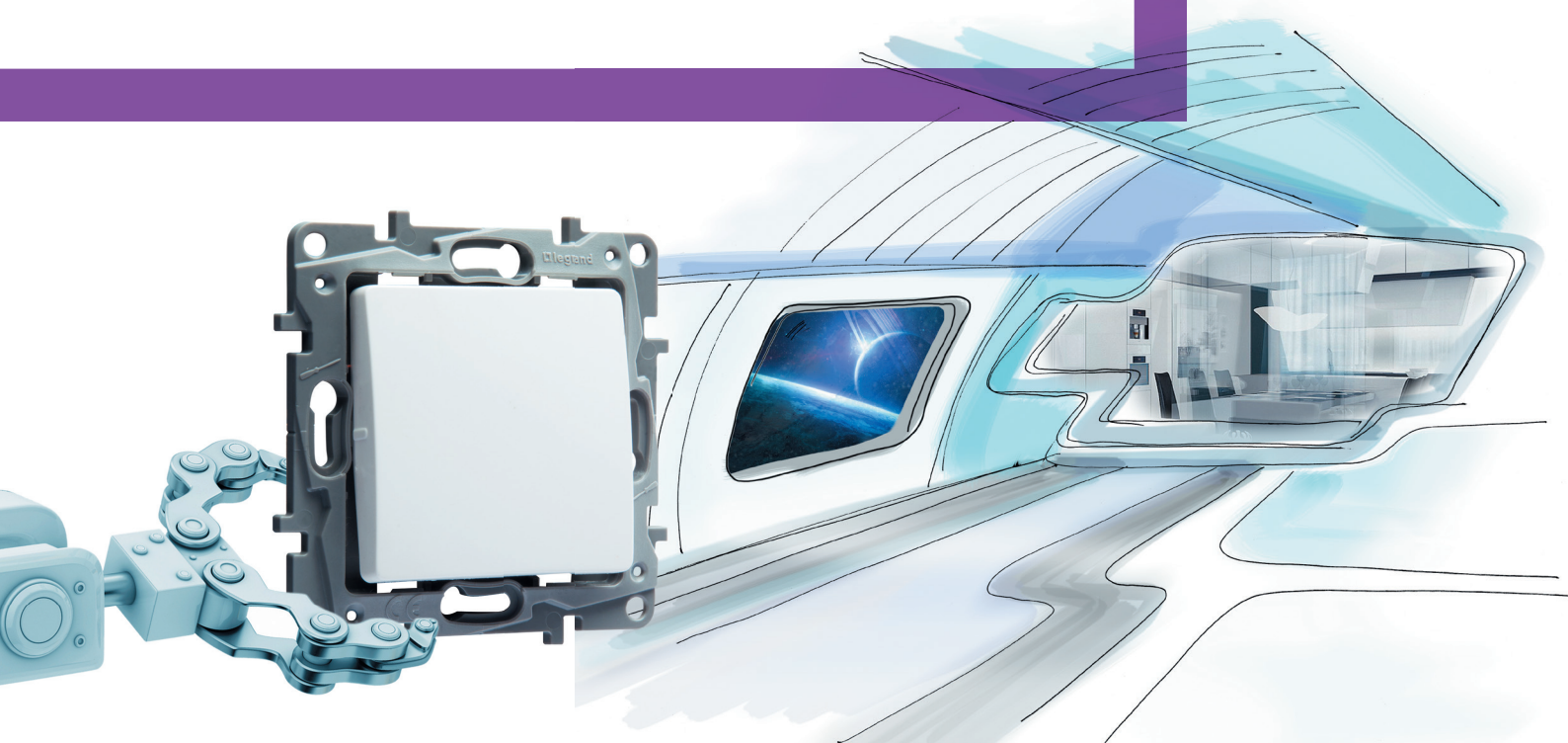
[www.legrand.ru](http://www.legrand.ru)

# Etika™

ЭСТЕТИКА ПРОСТЫХ РЕШЕНИЙ

## ЗА РАМКАМИ ЦВЕТА

Серия электрооборудования Etika™ – уникальные технологии, скрытые за внешней простотой.



## ИННОВАЦИИ

### ВЫБОР ПРОФЕССИОНАЛОВ

Высококачественный поликарбонат в основе корпуса механизма – революционное конструктивное решение Legrand. Благодаря точно рассчитанной 3-мерной силовой структуре суппорт обладает высокой прочностью, а специальный профиль внешнего контура обеспечивает простоту и безошибочность многостового монтажа. В результате интуитивно понятная и безопасная установка сочетается с надежностью, комфортом и долговечностью в использовании.

Согласно тестам, проведенным среди профессиональных электриков, в 95% случаев механизм признан самым удобным в монтаже среди аналогов\*.

\* Тесты проведены компанией Legrand среди профессиональных электриков на российском рынке.



# ФУНКЦИОНАЛЬНОСТЬ

## БОЛЬШЕ, ЧЕМ ОЖИДАЕШЬ

Серия Etika™ располагает полным набором функций для жилых и коммерческих помещений.



Цветные рамки для любого стиля интерьера

# СТИЛЬ



## В ГАРМОНИИ С СОБОЙ

В создании индивидуального интерьера не бывает готовых решений. Утонченная универсальная форма изделий Etika™ и различные цветовые комбинации – позволяют найти решение на любой вкус!

## В ИНТЕРЬЕРЕ И НЕ ТОЛЬКО...

Etika™ ОТКРЫВАЕТ ПРОСТОР ДЛЯ ИДЕЙ

### КВАРТИРЫ

- Разнообразие в выборе функций и цветовых решений
- Комфорт и безопасность



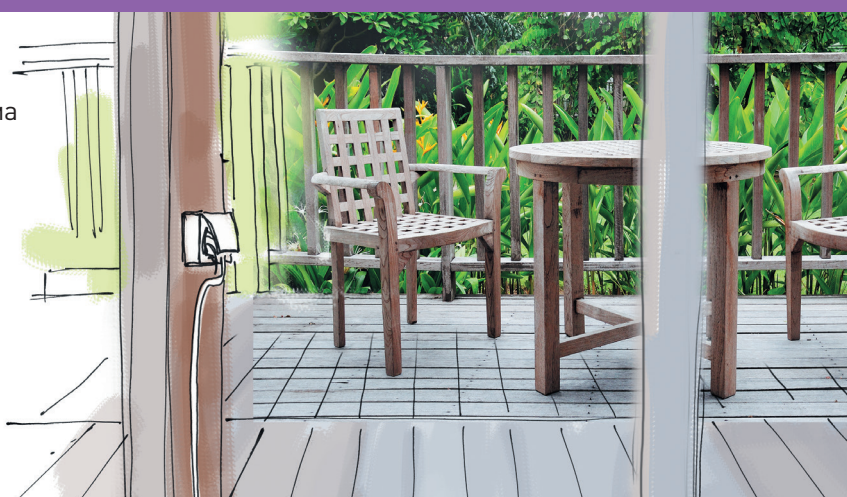
### КОТТЕДЖИ

- Экологичные материалы
- Современные технологии для комфорта
- Расширенные возможности накладного монтажа



### ТЕРРАСЫ

- Привычный комфорт за пределами дома
- Пыле- и влагозащита IP44



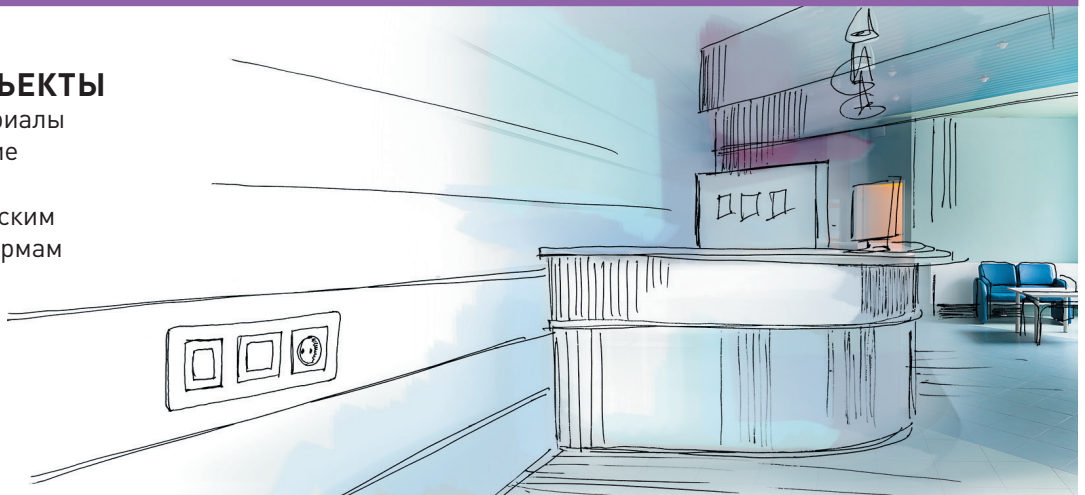
## ОФИСЫ

- Информационные розетки для передачи цифровых и аналоговых сигналов
- Энергосберегающие технологии



## СОЦИАЛЬНЫЕ ОБЪЕКТЫ

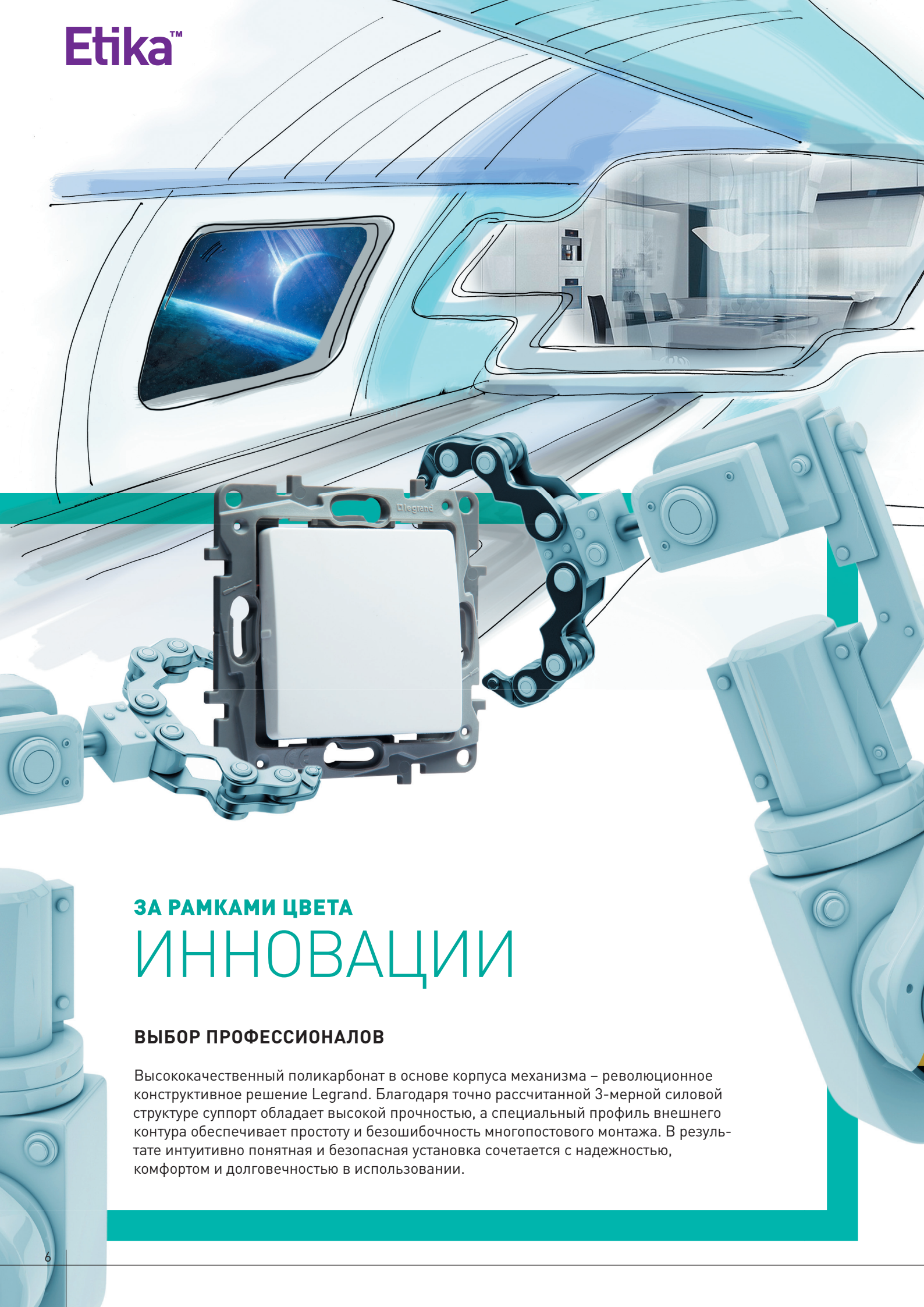
- Износостойкие материалы
- Оптимальное решение без лишних затрат
- Соответствие российским и международным нормам и стандартам



## ОТЕЛИ

- Богатство дизайнерских решений
- Выключатели с ключом-картой
- Универсальные мультимедийные розетки





ЗА РАМКАМИ ЦВЕТА

# ИННОВАЦИИ

## ВЫБОР ПРОФЕССИОНАЛОВ

Высококачественный поликарбонат в основе корпуса механизма – революционное конструктивное решение Legrand. Благодаря точно рассчитанной 3-мерной силовой структуре суппорт обладает высокой прочностью, а специальный профиль внешнего контура обеспечивает простоту и безошибочность многопостового монтажа. В результате интуитивно понятная и безопасная установка сочетается с надежностью, комфортом и долговечностью в использовании.

# LEGRAND ОТКРЫВАЕТ ДЛЯ ПРОФЕССИОНАЛОВ РЕВОЛЮЦИОННУЮ ТЕХНОЛОГИЮ МЕХАНИЗМА

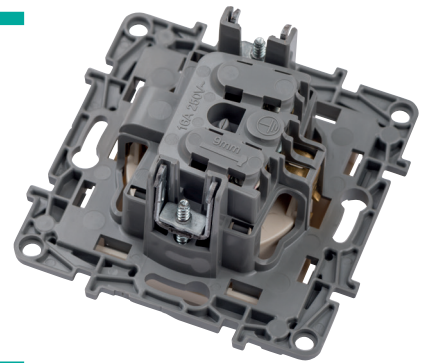


## ЭКОЛОГИЧНОСТЬ

- Технологии и материалы, применяемые при изготовлении Etika™, обеспечивают высокий уровень экологичности как при производстве, так и при последующей переработке и утилизации.

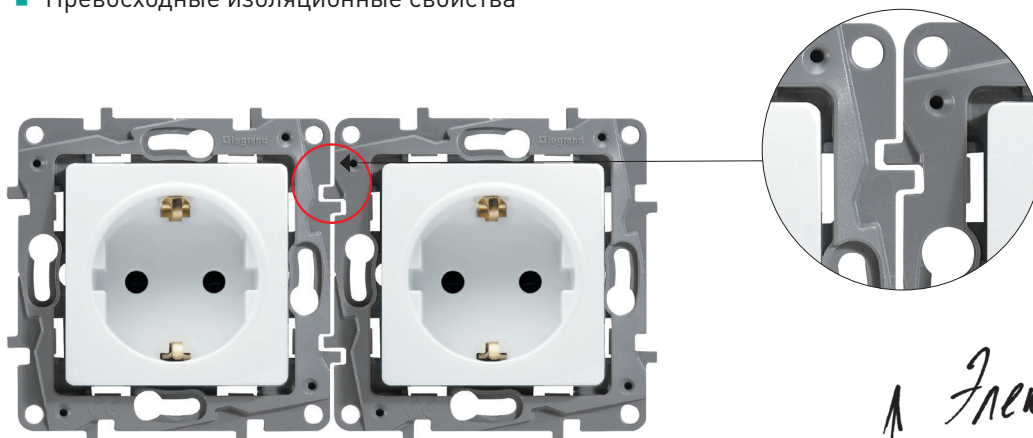
## УВЕРЕННОСТЬ В ВЫСОКОЙ ПРОЧНОСТИ МАТЕРИАЛОВ

- Высокая прочность обеспечивается трехмерной силовой структурой корпуса из высококачественного поликарбоната



## НОВЫЙ МЕХАНИЗМ МЕНЯЕТ ПРЕДСТАВЛЕНИЕ О МОНТАЖЕ\*\*

- Травмобезопасный корпус механизма
- Недеформируемый суппорт
- Быстрота и безошибочность многопостового монтажа
- Превосходные изоляционные свойства

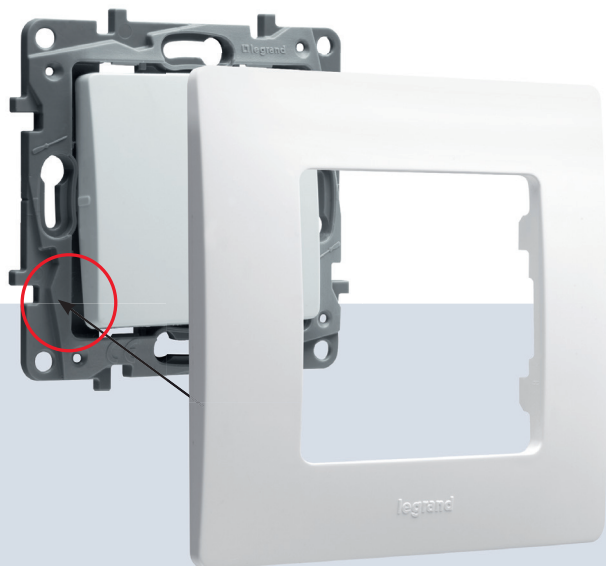


*↑ Электрики рекомендуют*

\*\* Согласно тестам, проведенным с профессиональными электриками, в 95% случаев механизм признан самым удобным в монтаже среди аналогов в данном сегменте. (Тесты проведены компанией Legrand среди профессиональных электриков на российском рынке.)

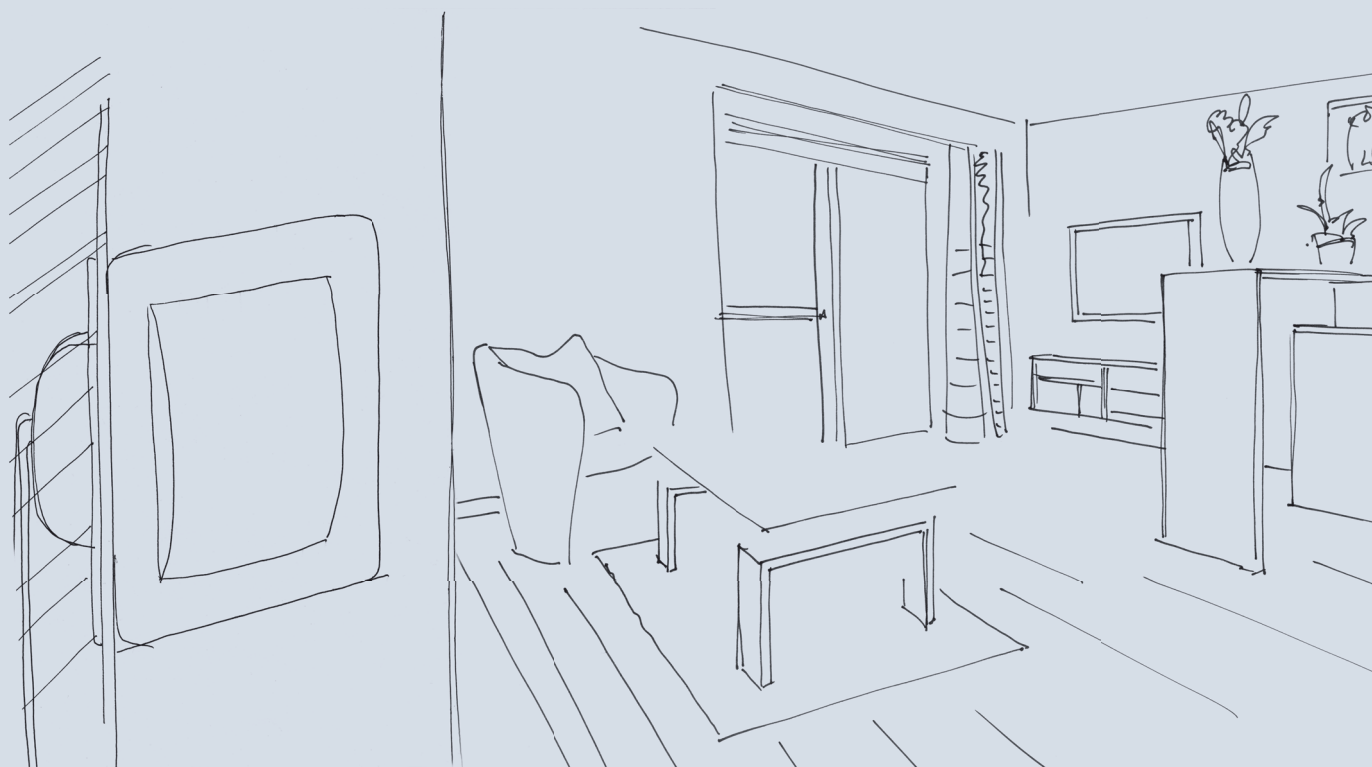
## УСТАНОВКА ЗА 2 ШАГА!

- Комбинация из двух элементов: МЕХАНИЗМ + РАМКА
- Не снимая лицевую панель, закрепите механизм в коробке
- Установите рамку до щелчка



*Просто как никогда!*

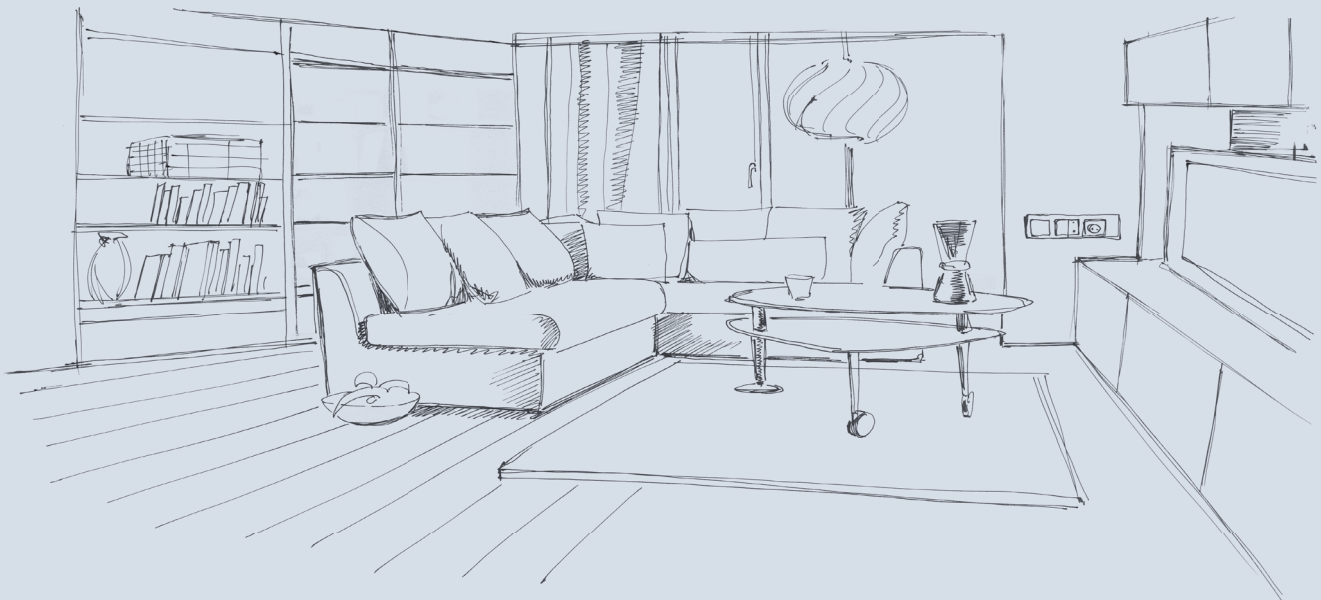
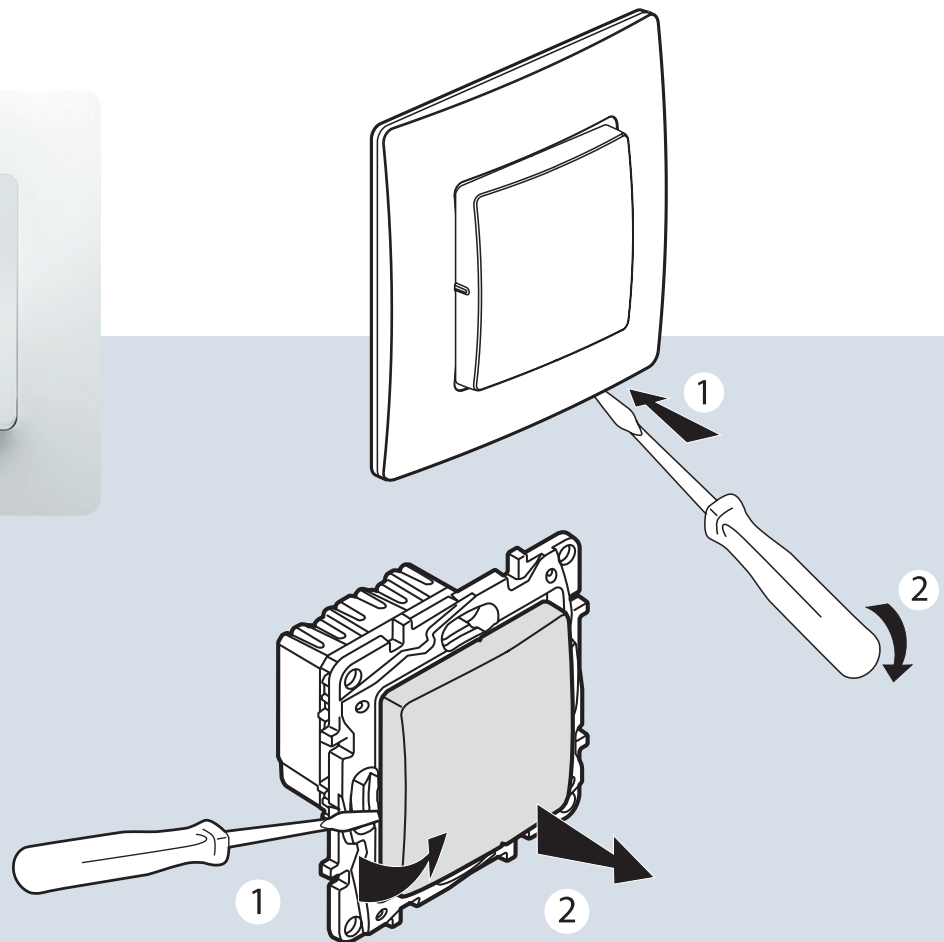
- Многоуровневая система крепления с возможностью регулировки глубины для плотного прилегания к любым стенам
- Механизм устанавливается без снятия лицевой панели при фиксации на винтах





## ПРОСТОЙ ДЕМОНТАЖ

- Снимите рамку с помощью отвертки
- При установке на зажимах необходимо снять лицевую панель



# ОБНОВЛЕННЫЙ МЕХАНИЗМ Etika™

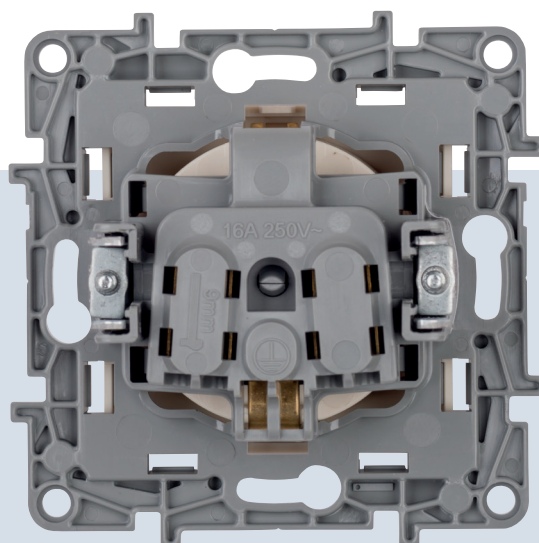


## НАДЕЖНОСТЬ И ДЛИТЕЛЬНЫЙ СРОК СЛУЖБЫ

Ресурс изделий соответствует требованиям европейских стандартов.

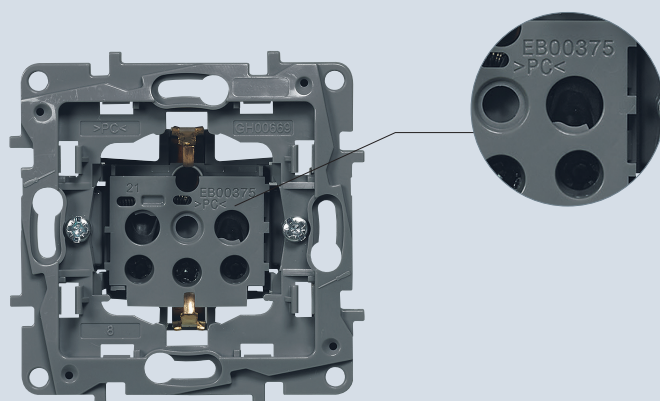
Силовые розетки: не менее 10 000 коммутаций.

Выключатели/переключатели: не менее 40 000 коммутаций.



### Обновленный механизм розетки

- В силовых розетках надежность фиксации проводов обеспечивается с помощью гайки с насечками.
- Защитные шторки, интегрированные в механизм. Высокая надежность и электробезопасность при эксплуатации.



*Выбор для экономии бюджета*

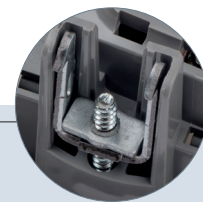
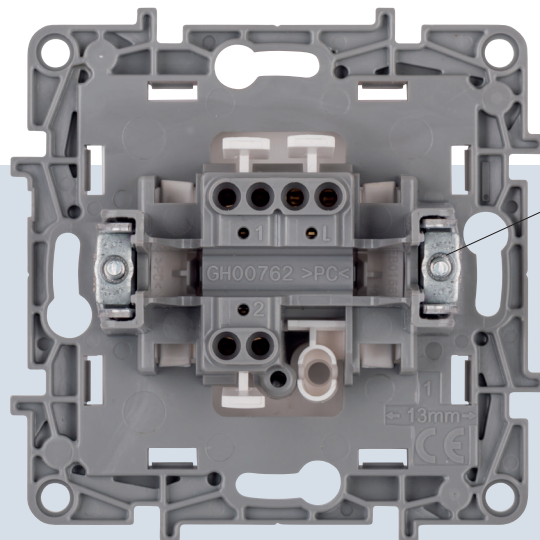
# ОБНОВЛЕННЫЙ МЕХАНИЗМ Etika™



## ОБЛЕГЧАЕТ МОНТАЖ И УСТАНОВКУ ИЗДЕЛИЙ В КОРОБКУ

Измененная конструкция захватов способствует надежной фиксации механизма в монтажной коробке.

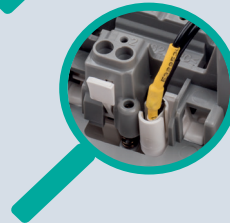
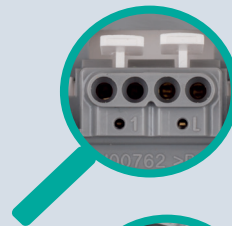
Захваты выключателей и розеток полностью скрыты, что исключает возможность повреждения проводов и получения травм во время монтажа.



*Оптимальное  
соотношение  
цены и качества*

### Обновленный механизм выключателя

- Безвинтовые зажимы и удобные толкатели выключателей обеспечивают быстрое подключение и отключение проводов, а также надежное и долговечное соединение.
- Универсальная светодиодная лампа проводного подключения позволяет легко реализовать подсветку или индикацию выключателей.





**ЗА РАМКАМИ ЦВЕТА**

# ФУНКЦИОНАЛЬНОСТЬ

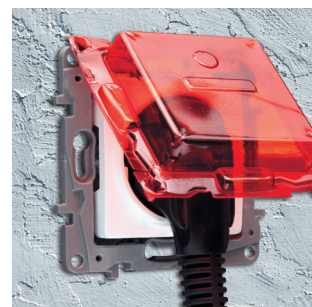
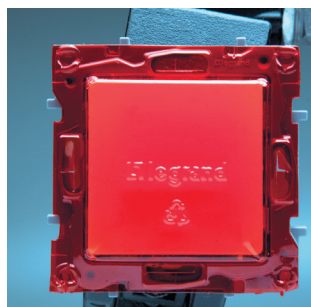
**БОЛЬШЕ, ЧЕМ ОЖИДАЕШЬ**

Серия Etika™ располагает полным набором функций для жилых и коммерческих помещений.

## ЗАЩИТА И БЕЗОПАСНОСТЬ

### Крышка защитная

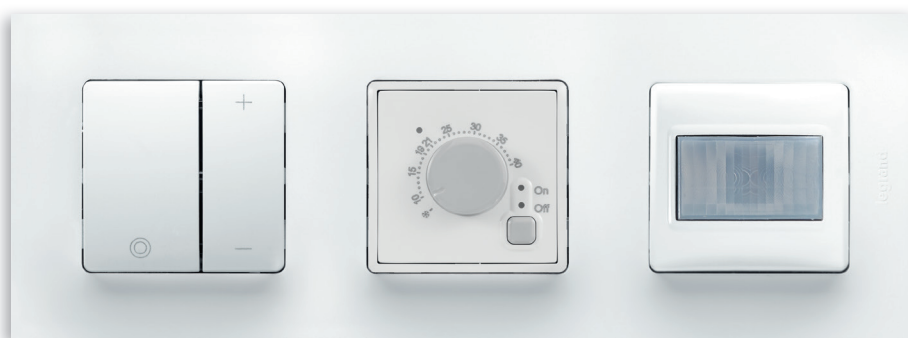
- Защищает механизм от загрязнений, предотвращая попадание пыли и краски при проведении отделочных работ.



## ПОСЛЕДНИЕ ТЕНДЕНЦИИ В ОРГАНИЗАЦИИ СОВРЕМЕННОГО ЖИЛОГО ПРОСТРАНСТВА

### Функциональность в гармонии с Вашими желаниями

- Комфорт и надежность
- Простота в использовании
- Элегантность в деталях



## НОВЫЕ ФУНКЦИИ

- промежуточный переключатель
- светорегулятор для ламп LED
- зарядное устройство USB
- розетка TV-SAT
- двойная розетка RJ45 5e
- рамка с полем для маркировки



## ФУНКЦИИ ПОДКЛЮЧЕНИЯ

## ЭЛЕКТРИЧЕСКИЕ РОЗЕТКИ 16 А

Полная гамма устройств для различных применений в зависимости от требуемой степени защиты

**Розетки с защитными шторками без заземления**

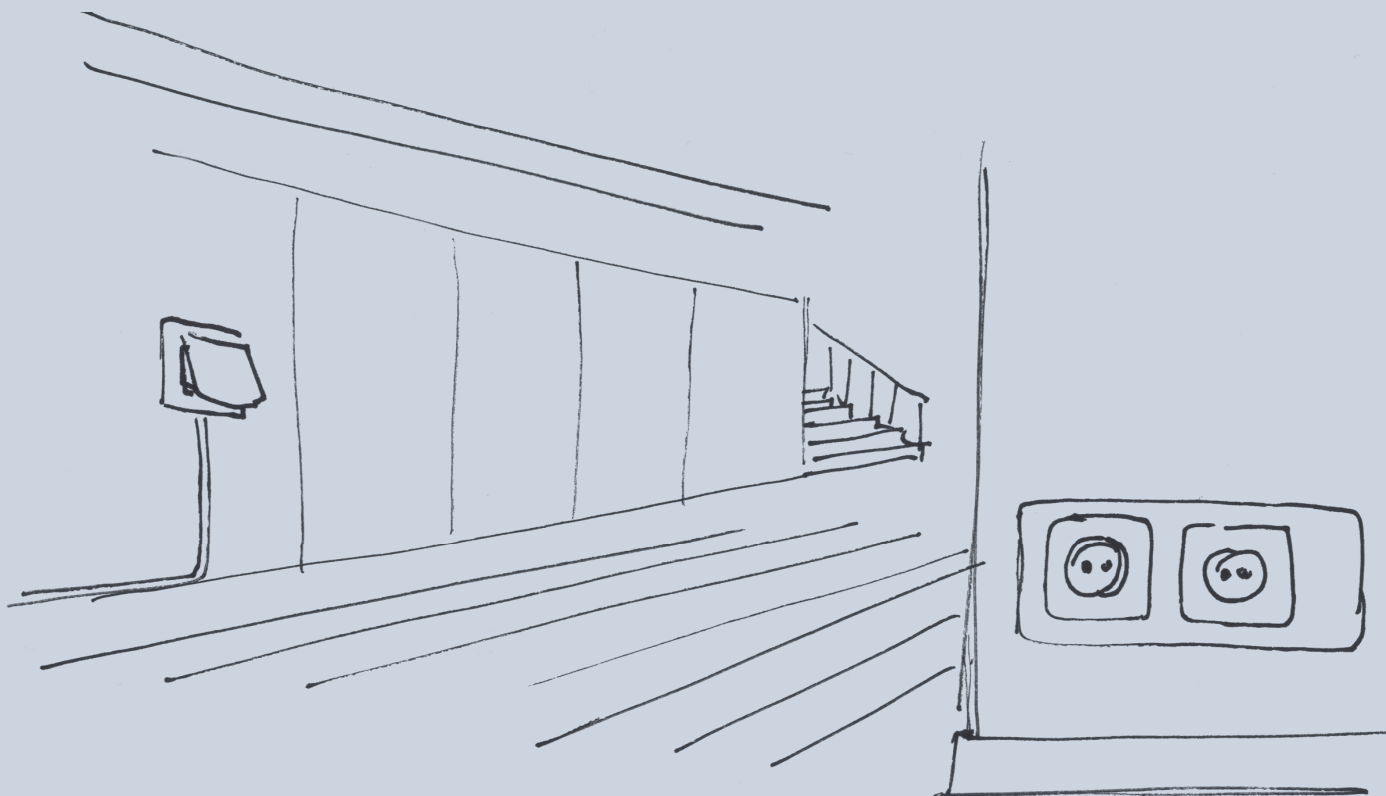
- Решение для ремонта в старых зданиях без изменения кабельной сети

**Розетки с защитными шторками с заземлением**

- Универсальное решение для всех типов зданий
- Гарантия безопасности

**Двойные розетки с защитными шторками**

- Экономичное решение для установки в однополюсную монтажную коробку
- Идеально для кухни и технических помещений



# РАСШИРЕННАЯ ВОЗМОЖНОСТЬ ДЛЯ МУЛЬТИМЕДИЙНОГО ОБОРУДОВАНИЯ

## РОЗЕТКИ ДЛЯ ПОДКЛЮЧЕНИЯ ИНФОРМАЦИОННОГО ОБОРУДОВАНИЯ



**Розетка RJ 11**

- Для подключения телефона.



**Розетки RJ 45 (категория 5 и 6)**

- Для подключения компьютеров к сетям с различными характеристиками. Категория 5 – для стандартных решений, категория 6 – для высокоскоростных сетей.



**Универсальная розетка RJ 45 + RJ 11**

- Подходит для любого типа информационных коннекторов (RJ 11 и RJ 45). Удобно и практично для подключения и телефона, и компьютера.

## TV РОЗЕТКИ

Широкий выбор для различных источников сигнала, топологий сетей и конфигурации помещений.



**TV розетки**

- Розетки одиночного подключения или подключения по топологии «звезда».
- Розетки для подключения по топологии «шлейф».



**Универсальная 2-кабельная розетка TV SAT**

- Позволяет подключать телевизор к двум источникам (спутниковая антенна и эфирное телевидение).
- Обеспечивает добавление спутниковой антенны в существующую кабельную сеть без использования сумматора.

## ФУНКЦИИ УПРАВЛЕНИЯ

### ВЫКЛЮЧАТЕЛИ ОТ 1 ДО 3 -Х КЛАВИШ

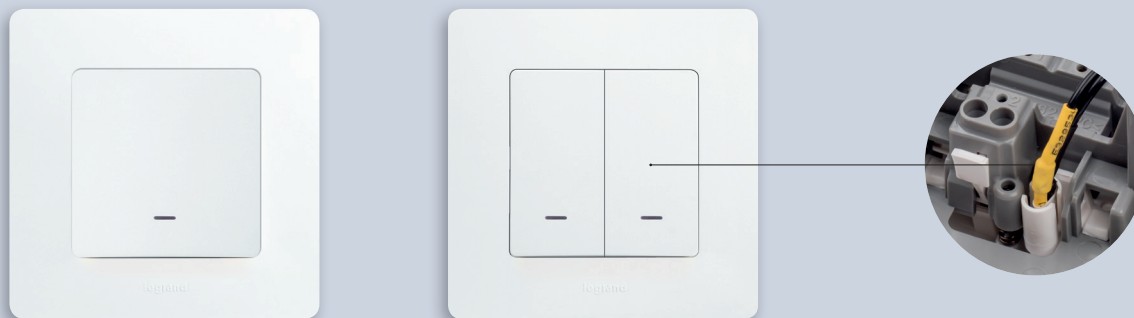
Компактное решение для всех типов помещений.



### ПЕРЕКЛЮЧАТЕЛИ 10 АХ С ПОДСВЕТКОЙ ИЛИ ИНДИКАЦИЕЙ

Удобное решение для слабоосвещенных помещений, позволяет легко найти выключатель в ночное время.

- Точечная подсветка Etika™ создает дополнительный комфорт
- Свободно подключаемая конструкция универсальной лампы подсветки позволяет реализовать схему с защитой от мерцания ламп КЛЛ и LED\*



\*см. технический раздел каталога Etika на стр. 38



## РАЗНООБРАЗИЕ ФУНКЦИЙ ДЛЯ МАКСИМАЛЬНОГО КОМФОРТА



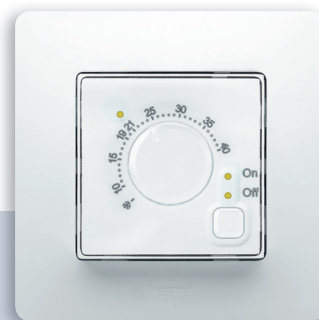
### Датчик движения

- Комфорт использования в помещениях, где необходимо автоматическое управление освещением. Экономия электроэнергии до 40%.



### Диммер

- Универсальное решение для максимального светового комфорта и экономии электроэнергии до 30%.



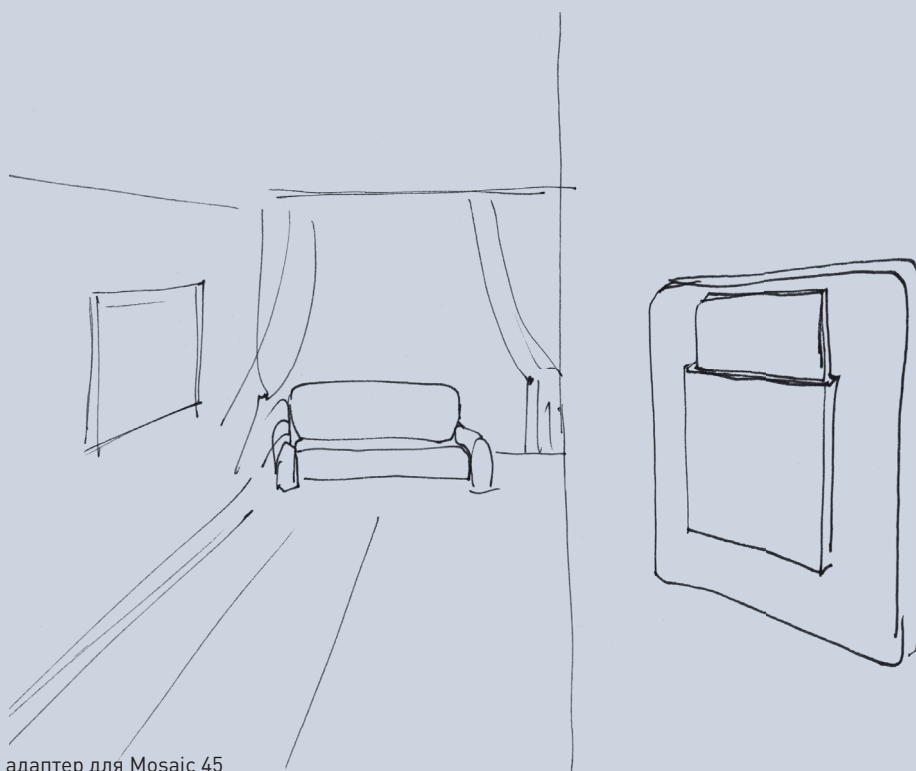
### Термостат для полов с электрическим подогревом

- Позволяет устанавливать температуру, комфортную для Вас.



### Выключатель с подсветкой для гостиничных номеров

- Для включения и выключения питания в гостиничном номере с помощью ключ-карты.



Для расширения функционала используйте адаптер для Mosaic 45 (Кат. № 6 651 95). Существует в белом цвете.

## РЕШЕНИЯ С ПОВЫШЕННОЙ СТЕПЕНЬЮ ЗАЩИТЫ (IP44 – IK07)

### УСТРОЙСТВА IP44

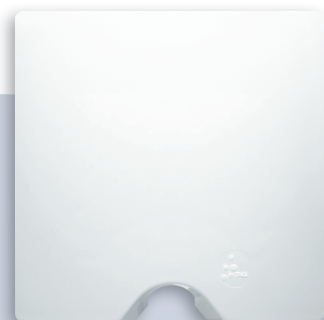
Степень защиты IP44 необходима для установки в помещениях с повышенной влажностью, таких как туалеты и ванные комнаты.



Розетка с крышкой  
2K+3 IP44



Выключатель/  
переключатель IP44

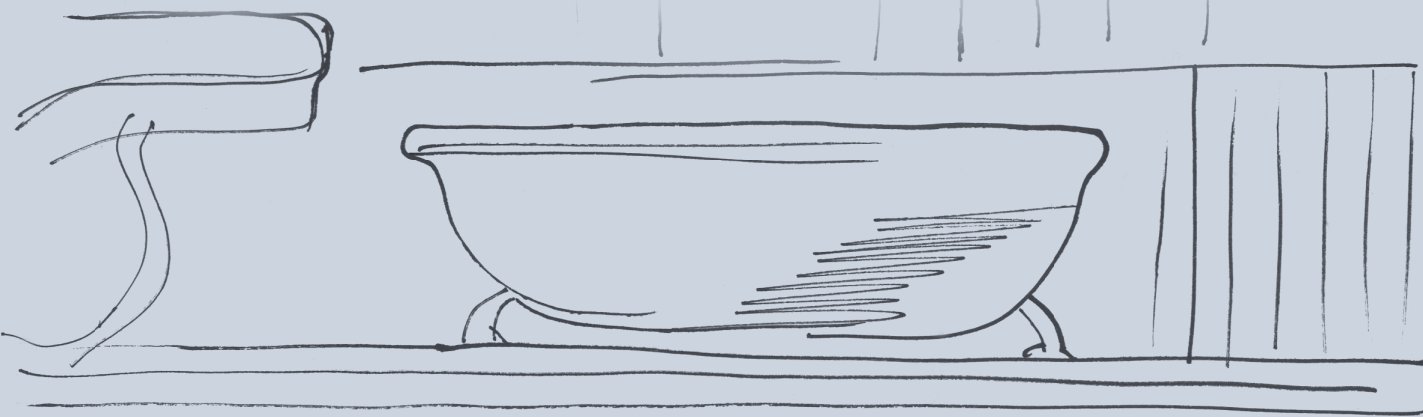


Вывод кабеля IP44



Рамка с крышкой IP44 для защиты  
розеток и выключателей\*

\* Совместима с розетками и выключателями.



# 4 простых шага к Вашему персональному проекту

## КОНФИГУРАТОР LEGRAND

Посмотрите, как розетки, выключатели и другие устройства Legrand будут выглядеть в вашем интерьере

- Выберите место установки и укажите, из какого материала сделаны стены
- Выберите подходящую рамку по названию коллекции, цвету и материалу
- Укажите количество постов и заполните их нужными функциями
- Добавьте товар в корзину и отправьте заявку в один из магазинов-партнеров

СОЗДАТЬ СВОЙ ПРОЕКТ

## НОВИНКИ ПРОДУКЦИИ

### Celiane Инновационный

Розетка с углубляемой лицевой панелью. В неактивном состоянии лицевая панель находится в одной плоскости с рамкой и не соприкасается с токопроводящими контактами.



[Подробнее о коллекции Celiane](#)

### Выключатель с подсветкой

Контурная подсветка клавиши позволяет легко обнаружить выключатель в темноте, а элегантный глубокий цвет отлично подходит для современных декоративных решений.



[Подробнее о коллекции Valena Allure](#)

### Энергосберегающий выключатель

Замените свой обычный выключатель на энергосберегающий. Вы значительно сократите затраты на электроэнергию. Такой выключатель автоматически отключит освещение, если Вы забыли это сделать сами.



[Подробнее о коллекции Valena Life](#)

### Кнопочный светорегулятор

Позволяет управлять уровнями освещенности. Функция плавного включения/выключения нагрузки не только создает комфортную обстановку в доме, но и существенно экономит расход электроэнергии.



[Подробнее о коллекции Etika](#)

За несколько кликов Вы можете подобрать цвет, материал и функции электроустановочного оборудования и увидеть результат на фоне, выбранном из коллекции сайта, или прямо на Вашей стене, если сфотографируете и загрузите её фрагмент в Конфигуратор. Из выбранных решений сформируется список оборудования, который можно передать в один из офисов продаж дистрибьюторов и партнеров Группы Legrand, указанных на сайте.



Универсальный доступ



## ЕТИКА



Элегантные классические формы, гарантия четких линий, контрастные оттенки — серия установочного электрооборудования Etika создана, чтобы подчеркнуть Ваши самые яркие идеи

[ПЕРЕЙТИ В КОНФИГУРАТОР](#)

Цены от 144,02 ₽ за выключатель в сборе с рамкой

Конфигурации 9 рамок и 30 функций

### За рамками цвета

Etika — это светлый взгляд на оформление и обустройство современного жилого или рабочего пространства. Работая над концепцией серии установочного электрооборудования Etika, специалисты стремились найти решение, объединяющее дисгармоничные идеи, переплетение текстур и качество — все то, за что ценят бренд Legrand во всем мире.

Коллекция устройств серии Etika позволяет создать неповторимый интерьер, наполненный его полезным функционалом в уникальном цветовом оформлении. Главной отличительной чертой электрооборудования серии Etika являются механизмы, изготовленные из высококачественного поликарбоната, что делает их самыми удобными в установке среди аналогов. Специальный профиль внешнего контура обеспечивает простоту и безопасность монтажа.

[Скачать брошюру «Коллекция Etika» PDF, 4 Мб](#)

### Эстетика простых решений



#### ДВУХКАБЕЛЬНАЯ РОЗЕТКА TV/R/SAT

С помощью двухкабельной телевизионной розетки серии Etika можно подключить телевизор сразу к двум источникам. Два независимых входа позволяют добавить спутниковый канал без изменения уже существующей структуры эфирного ТВ.



#### СВЕТОРЕГУЛЯТОР

Светорегулятор серии Etika дает возможность управлять уровнем освещенности. Функция плавного включения/выключения нагрузки не только создает комфортную обстановку в доме, но и продлевает время эксплуатации лампы и существенно экономит расход электроэнергии.



#### ТРЕХКЛАВИШНЫЙ ВЫКЛЮЧАТЕЛЬ

Используя трехклавишный выключатель серии Etika имеет ряд очевидных плюсов: красивый внешний вид и компактность. Подобные выключатели отлично подходят для освещения лестниц, коридоров или контроля освещения в санузлах и проходных помещениях.

## КОЛЛЕКЦИИ



### Celiane

#### Все грани чувственности

Забудьте привычную функциональность выключателей — включать или выключать — и откройте все новые возможности игры жестов для управления освещением. Нажать, коснуться, провести рукой — выберите свой жест и управляйте освещением в вашей собственной манере.



### Etika

#### Эстетика простых решений

Элегантные классические формы, гармоничные линии, контрастные оттенки — серия установочного электрооборудования Etika создана, чтобы подчеркнуть Ваши самые яркие идеи



### Valena Life/Allure

#### Инновации в развитии

Серия установочного электрооборудования Valena Life/Allure — это два варианта дизайна, инновационный механизм, широкий выбор функций

## КОНФИГУРАТОР

Выбрать место установки | Выбрать рамку | Выбрать функцию

Позиция: не выбрано. Тип: стена, не выбрано

**Выберите рамку**

Коллекция

- Etika
- Valena Allure
- Valena Life
- Celiane

**Цветовой оттенок рамки**

- Белый
- Зеленый
- Красный
- Синий
- Желтый
- Коричневый
- Серый
- Черный

**Материал рамки**

- Дерево
- Керама
- Металлик
- Мрамор
- Стекло
- Карбон
- Пластик

**Сбросить фильтры**

**2 Выберите подходящую рамку по названию коллекции, цвету и материалу**

9 товаров

Стоимость продукции может существенно отличаться в зависимости от выбранной конфигурации. Цена в магазине партнера может отличаться

Белый 28,62 ₽	Синий 28,62 ₽	Светлая палка 71,46 ₽	Красный 71,46 ₽	Зеленый паркетник 71,46 ₽	Алюминий 86,97 ₽
Серебристый 34,57 ₽	Коричневый 34,57 ₽	Амбарный 86,97 ₽			



## ЗА РАМКАМИ ЦВЕТА СТИЛЬ

### В ГАРМОНИИ С СОБОЙ

В создании индивидуального интерьера не бывает готовых решений. Утонченная универсальная форма изделий Etika™ и различные цветовые комбинации – найдется решение на любой вкус!

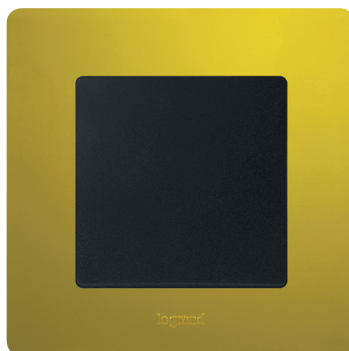
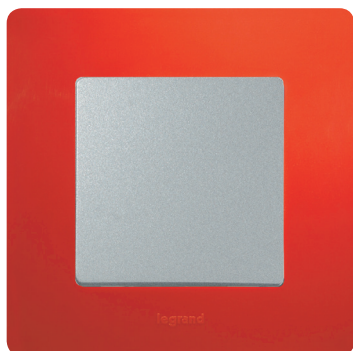
### ТРАДИЦИОННЫЙ



### ЭКО



### АВАНГАРД



### ХАЙ-ТЕК



## ПРОСТОР ДЛЯ ИДЕЙ

Благодаря широким возможностям цветовых комбинаций Ваш интерьер приобретет неповторимую индивидуальность.

*ВКЛЮЧИ  
ДИЗАЙНЕРА!*



## ТРАДИЦИИ КАК ОСНОВА КОМФОРТА

Интерьер в традиционном стиле – олицетворение комфорта и благополучия.

Надежные изделия серии Etika™ с длительным сроком службы станут неотъемлемой частью комфортного семейного интерьера. Элегантные формы Etika™ и классические сочетания цветов оправдают ожидания Вашей семьи.



# ТРАДИЦИОННЫЙ





## В ГАРМОНИИ С ПРИРОДОЙ

В основе стиля эко лежит естественная гармония. В интерьерах этого стиля преобладают природные материалы и спокойные цвета. В стремлении стать ближе к природе экостиль отказывается от искусственной декоративности, сохраняя естественность в каждой линии. Рамки Etika™ подчеркнут элегантную простоту интерьера.





# ЭКО

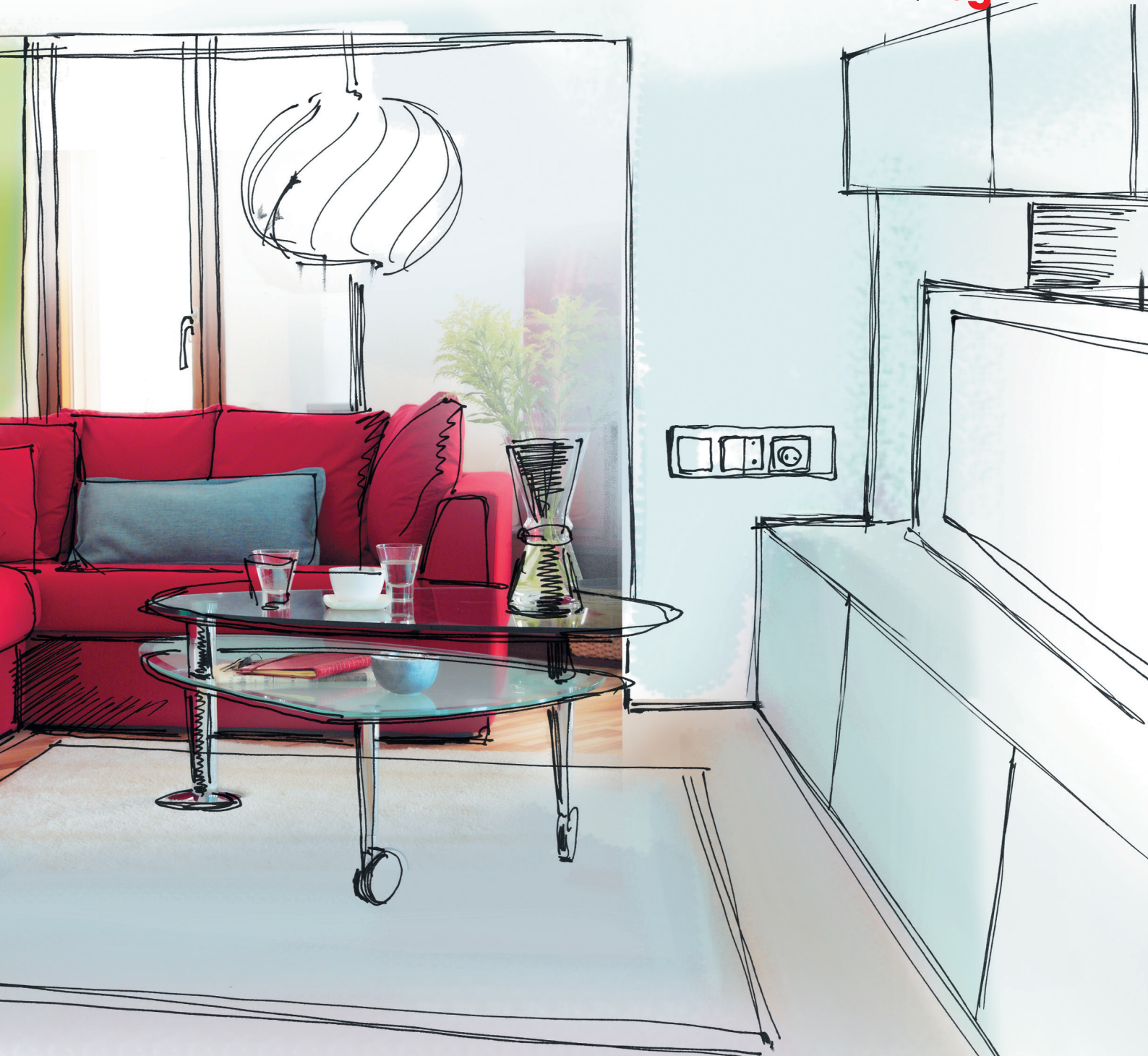




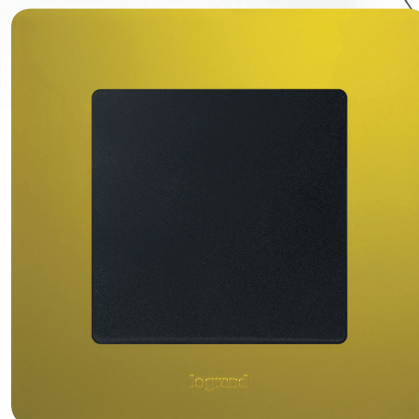
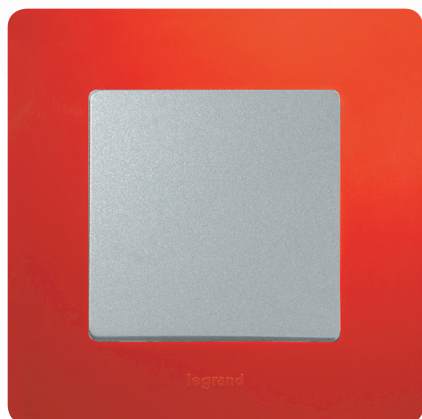
---

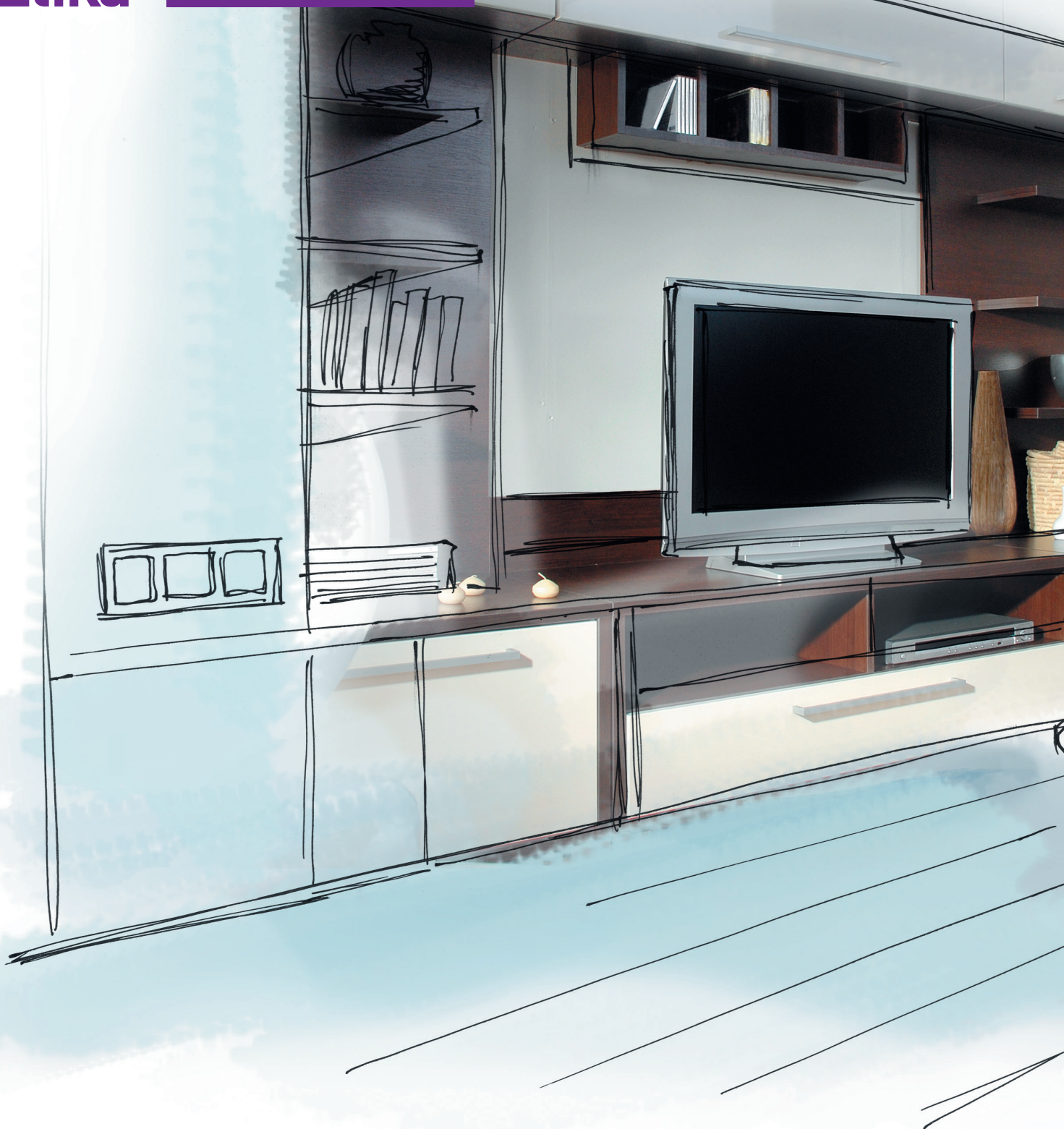
## ЦВЕТ И КОНТРАСТ

Основу стиля авангард составляет контраст цвета и формы. Использование в одном помещении нескольких контрастных цветов одновременно рождает неожиданные и оригинальные решения. Цветные рамки Etika™ подчеркнут Ваши яркие идеи.



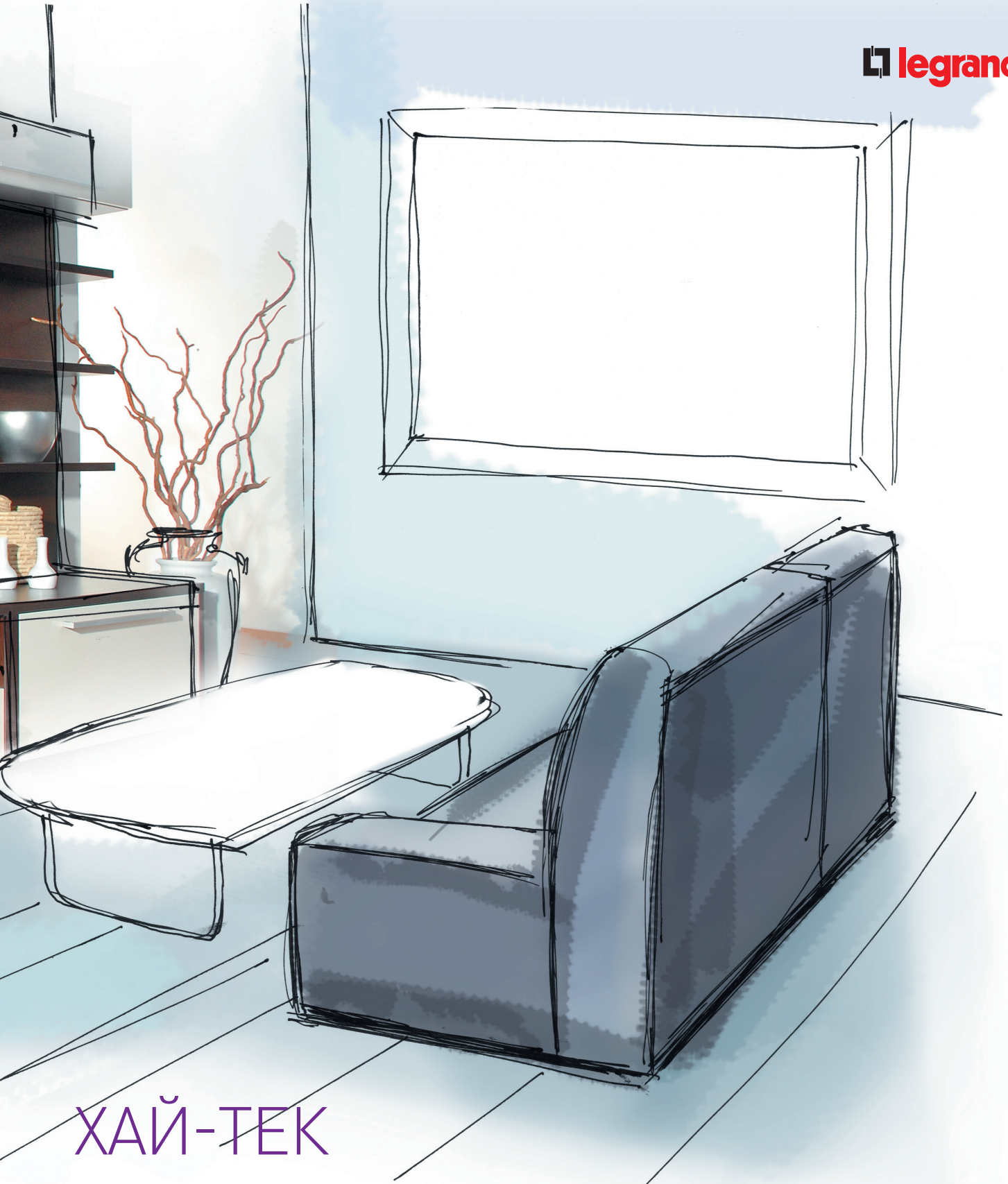
# АВАНГАРД





## АКЦЕНТ НА ТЕХНОЛОГИЧНОСТЬ

Четкие контуры, простые, современные синтетические материалы – это хай-тек. Открытое функциональное пространство интерьера строится на контрастах различных по фактуре материалов: стекла, бетона, титана, алюминия, хромированных металлических поверхностей. Лаконичный дизайн Etika™ будто создан для стиля хай-тек.



# ХАЙ-ТЕК





6 722 13 + 6 725 01



6 726 14 + 6 725 61



6 722 12 + 6 725 41

Механизмы поставляются с лицевыми панелями и суппортом

Для полной комплектации устройства необходимо заказать рамки Крепление в монтажную коробку на захватах и винтах

Механизм нового поколения Etika™: **подключение кабеля с помощью безвинтовых зажимов** (кроме промежуточного переключателя и 3-клавишного выключателя)

Механизмы поставляются в индивидуальной упаковке

Упак.	Кат. №	<b>Выключатели и переключатели 10 AX - 250 В ~</b>	
20	6 722 01		<b>Выключатель одноклавишный</b> ○ Белый ● Слоновая кость ● Алюминий ● Антрацит
20	6 723 01		
20	6 724 01		
20	6 726 01		
20	6 722 02		<b>Выключатель двухклавишный</b> ○ Белый ● Слоновая кость ● Алюминий ● Антрацит
20	6 723 02		
20	6 724 02		
20	6 726 02		
20	6 722 05		<b>Переключатель одноклавишный</b> ○ Белый ● Слоновая кость ● Алюминий ● Антрацит
20	6 723 05		
20	6 724 05		
20	6 726 05		
10	6 722 03		<b>Выключатель одноклавишный с подсветкой</b> Поставляется с лампой. В зависимости от способа подключения лампа может работать как подсветка или индикация
10	6 723 03		
10	6 724 03		
10	6 726 03		
10	6 722 04		<b>Выключатель двухклавишный с подсветкой</b> Поставляется с лампами. В зависимости от способа подключения лампы могут работать как подсветка или индикация
10	6 723 04		
10	6 724 04		
10	6 726 04		
10	6 722 09		<b>Промежуточный одноклавишный переключатель</b> Винтовые зажимы
10	6 723 09		
10	6 724 09		
10	6 726 09		

Упак.	Кат. №	<b>Выключатели и переключатели 10 AX - 250 В ~</b>	
20	6 722 12		<b>Переключатель двухклавишный</b> ○ Белый ● Слоновая кость ● Алюминий ● Антрацит
20	6 723 12		
20	6 724 12		
20	6 726 12		
10	6 722 13		<b>Выключатель трехклавишный с винтовыми зажимами</b> ○ Белый ● Слоновая кость ● Алюминий ● Антрацит
10	6 723 13		
10	6 724 13		
10	6 726 13		
10	6 722 15		<b>Переключатель одноклавишный с подсветкой</b> Поставляется с лампой в зависимости от способа подключения лампа может работать как подсветка или индикация
10	6 723 15		
10	6 724 15		
10	6 726 15		
10	6 722 16		<b>Переключатель двухклавишный с подсветкой</b> Поставляется с лампами подсветки В зависимости от способа подключения лампы могут работать как подсветка или индикация
10	6 723 16		
10	6 724 16		
10	6 726 16		
10	6 722 00		<b>Переключатель IP44 10 AX - 250 В</b> Для установки в стандартную рамку
10	6 723 00		
10	6 722 14		<b>Выключатели без фиксации (кнопка) 6 А, 250 В ~</b> <b>Выключатель без фиксации (кнопка) с Н.О./Н.З. контактом</b>
10	6 723 14		
10	6 724 14		
10	6 726 14		

# Etika™

## светорегуляторы, датчики движения



6 722 18 + 6 725 01



6 724 17 + 6 725 81

Механизмы поставляются с лицевыми панелями и суппортом для крепления в монтажную коробку  
Для полной комплектации устройства необходимо заказать рамки  
Крепление в монтажную коробку на захватах и винтах  
Механизмы поставляются в индивидуальной упаковке

Упак.	Кат. №	Светорегуляторы
		<p><b>Светорегулятор с поворотной ручкой без нейтрали 300 Вт</b> Винтовые зажимы Для всех типов ламп: - диммируемые светодиодные: от 5 до 75 Вт (макс. 10 ламп) - диммируемые компактные люминесцентные: от 5 до 75 Вт (макс. 10 ламп) - галогенные лампы с ферромагнитным или электронным трансформатором: от 5 до 300 ВА - диммируемые люминесцентные лампы с балластом: от 5 до 300 ВА - галогенные и лампы накаливания 240 В~: от 5 до 300 Вт При включении постепенно (в течение 2 с) устанавливается уровень освещенности, который был перед последним отключением</p>
1	6 722 19	<ul style="list-style-type: none"> <li>○ Белый</li> <li>● Слоновая кость</li> <li>● Алюминий</li> <li>● Антрацит</li> </ul>
1	6 723 19	
1	6 724 19	
1	6 726 19	
		<p><b>Кнопочный светорегулятор без нейтрали</b> Винтовые зажимы Для всех типов ламп: - диммируемые светодиодные от 3 до 75 Вт (макс. 10 ламп) - диммируемые компактные люминесцентные с регулируемой яркостью: от 3 до 75 Вт (макс. 10 ламп) - галогенные лампы СНН с ферромагнитным или электронным трансформатором: от 3 до 400 ВА - диммируемые люминесцентные лампы с балластом: от 3 до 200 ВА - галогенные и лампы накаливания 240 В~: от 3 до 400 Вт При включении в течение 2 секунд постепенно устанавливается уровень освещенности, который был перед последним отключением Основные режимы: - режим диммирования - предустановленные уровни яркости (0 %, 33 %, 66 % и 100 %) - режим ночного освещения: постепенное отключение в течение 1 часа</p>
1	6 722 18	<ul style="list-style-type: none"> <li>○ Белый</li> <li>● Слоновая кость</li> <li>● Алюминий</li> <li>● Антрацит</li> </ul>
1	6 723 18	
1	6 724 18	
1	6 726 18	

# Etika™

## выключатели для гостиничных номеров и термостаты



6 722 93 + 6 725 01



6 722 30 + 6 725 71

Механизмы поставляются с лицевыми панелями и суппортом для крепления в монтажную коробку  
Для полной комплектации устройства необходимо заказать рамки  
Крепление в монтажную коробку на захватах и винтах  
Механизмы поставляются в индивидуальной упаковке

Упак.	Кат. №	Выключатели для гостиничных номеров
		<p><b>Выключатель для гостиничных номеров с выдержкой времени и подсветкой</b> Совместимость с картой для гостиничного номера макс. шириной 54 мм Выдержка времени около 30 с после извлечения карты Нагрузка 2 А</p>
1	6 722 93	<ul style="list-style-type: none"> <li>○ Белый</li> <li>● Слоновая кость</li> <li>● Алюминий</li> <li>● Антрацит</li> </ul>
1	6 723 93	
1	6 724 93	
1	6 726 93	
		<p><b>Термостаты</b> <b>Термостат с внешним датчиком для теплых полов</b> Поставляется с датчиком температуры пола Регулируемый диапазон температур: мин. от 7° – 30° С, макс. до 25° – 50° С Точность регулировки - ±2° С 16 А cos φ = 1</p>
1	6 722 30	<ul style="list-style-type: none"> <li>○ Белый</li> <li>● Слоновая кость</li> <li>● Алюминий</li> <li>● Антрацит</li> </ul>
1	6 723 30	
1	6 724 30	
1	6 726 30	
1	7 700 93	Запасной датчик для теплого пола Длина 4 м
		<p><b>Датчик движения</b> <b>Датчик движения без нейтрали 250 Вт</b> Для управления лампами накаливания и галогенными лампами 40-250 Вт, 230 В ~, низковольтными галогенными лампами с ферромагнитным или электронным трансформатором Функция плавного включения/выключения нагрузки Регулируемая задержка на отключение 1 с – 16 мин. Устанавливаются взамен традиционных выключателей без дополнительных проводов Возможность принудительного включения кнопкой с Н.З. контактом</p>
1	6 722 17	<ul style="list-style-type: none"> <li>○ Белый</li> <li>● Слоновая кость</li> <li>● Алюминий</li> <li>● Антрацит</li> </ul>
1	6 723 17	
1	6 724 17	
1	6 726 17	



6 723 22 + 6 725 11





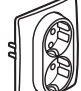


6 722 23

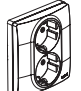




6 722 33

6 722 94 + 6 725 31

Механизмы поставляются с лицевыми панелями и суппортом  
 Для полной комплектации устройства необходимо заказать рамки Крепление в монтажную коробку на захватах и винтах  
 Механизмы нового поколения Etika™: **подключение кабеля с помощью безвинтовых и винтовых зажимов**

Упак.	Кат. №	Силовые розетки 16 А - 250 В ~
20 20	6 722 20 6 723 20	<b>Розетки 2К, винтовые зажимы</b>  <ul style="list-style-type: none"> <li>○ Белый</li> <li>● Слоновая кость</li> </ul>
10 10 10 10	6 722 34 6 723 34 6 724 34 6 726 34	<b>Розетки 2К со шторками, винтовые зажимы</b>  <ul style="list-style-type: none"> <li>○ Белый</li> <li>● Слоновая кость</li> <li>● Алюминий</li> <li>● Антрацит</li> </ul>
20 20 20 20	6 722 21 6 723 21 6 724 21 6 726 21	<b>Силовые розетки 16 А - 250 В ~ - немецкий стандарт</b> <b>Розетки 2К+3 с винтовыми зажимами</b>  <ul style="list-style-type: none"> <li>○ Белый</li> <li>● Слоновая кость</li> <li>● Алюминий</li> <li>● Антрацит</li> </ul>
20 20 20 20	6 722 22 6 723 22 6 724 22 6 726 22	<b>Розетки 2К+3 со шторками с винтовыми зажимами</b>  <ul style="list-style-type: none"> <li>○ Белый</li> <li>● Слоновая кость</li> <li>● Алюминий</li> <li>● Антрацит</li> </ul>
10 10 10 10	6 722 23 6 723 23 6 724 23 6 726 23	<b>Розетки 2 x 2К+3 с винтовыми зажимами</b> Поставляется в сборе (лицевая панель и рамка)  <ul style="list-style-type: none"> <li>○ Белый</li> <li>● Слоновая кость</li> <li>● Алюминий</li> <li>● Антрацит</li> </ul>
10 10	6 722 29 6 723 29	<b>Вывод кабеля с зажимом для фиксации кабеля</b>  <ul style="list-style-type: none"> <li>○ Белый</li> <li>● Слоновая кость</li> </ul>
10 10	6 722 90 6 723 90	<b>Вывод кабеля IP44</b> Поставляется с рамкой Установка в многослойной комбинации невозможна!  <ul style="list-style-type: none"> <li>○ Белый</li> <li>● Слоновая кость</li> </ul>

Упак.	Кат. №	Силовые розетки 16 А - 250 В ~ - немецкий стандарт
10 10 10 10	6 722 33 6 723 33 6 724 33 6 726 33	<b>Розетки 2 x 2К+3 со шторками, безвинтовые зажимы</b> Поставляется в сборе (лицевая панель и рамка)  <ul style="list-style-type: none"> <li>○ Белый</li> <li>● Слоновая кость</li> <li>● Алюминий</li> <li>● Антрацит</li> </ul>
10 10	6 722 32 6 723 32	<b>Розетки 2К+3 IP44 с откидной крышкой и защитными шторками. Безвинтовые зажимы.</b> Для установки в стандартную рамку  <ul style="list-style-type: none"> <li>○ Белый</li> <li>● Слоновая кость</li> </ul>
1 1 1 1	6 722 94* 6 723 94* 6 724 94* 6 726 94*	<b>Зарядное устройство с двумя USB разъемами</b> 100-240 ВА, 50-60 Гц, 5 В - 2400 мА Соответствует стандарту МЭК 62684-2011-01 Для быстрой зарядки мобильных телефонов, планшетов, MP3 и MP4 плееров. Потребление в режиме ожидания < 0,1 Вт, класс II, SELV Соответствует директиве ЕЕС о стандартах зарядки для мобильных устройств и унификации зарядных устройств для мобильных телефонов Устанавливается в коробку скрытого монтажа глубиной мин. 40 мм.  <ul style="list-style-type: none"> <li>○ Белый</li> <li>● Слоновая кость</li> <li>● Алюминий</li> <li>● Антрацит</li> </ul>

\*О возможности поставки проконсультируйтесь в представительстве Legrand в Вашем регионе



# Etika™

## телефонные и информационные розетки



6 726 53 + 6 725 31



6 722 52 + 6 725 01

Механизмы поставляются с лицевыми панелями и суппортом для крепления в монтажную коробку  
Для полной комплектации устройства необходимо заказать рамки  
Крепление в монтажную коробку на захватах и винтах  
Механизмы поставляются в индивидуальной упаковке

# Etika™

## телевизионные розетки



6 722 57 + 6 725 51



6 724 51 + 6 725 51

Механизмы поставляются с лицевыми панелями и суппортом для крепления в монтажную коробку  
Для полной комплектации устройства необходимо заказать рамки  
Крепление в монтажную коробку на захватах и винтах  
Механизмы поставляются в индивидуальной упаковке

### Упак. Кат. № Телефонные и информационные розетки

Упак.	Кат. №	Телефонные розетки RJ 11
10	6 722 40	<ul style="list-style-type: none"> <li>○ Белый</li> <li>● Слоновая кость</li> <li>● Алюминий</li> <li>● Антрацит</li> </ul>
10	6 723 40	
10	6 724 40	
10	6 726 40	
10	6 722 52	<ul style="list-style-type: none"> <li>○ Белый</li> <li>● Слоновая кость</li> <li>● Алюминий</li> <li>● Антрацит</li> </ul>
10	6 723 52	
10	6 724 52	
10	6 726 52	
10	6 722 41	<ul style="list-style-type: none"> <li>○ Белый</li> <li>● Слоновая кость</li> <li>● Алюминий</li> <li>● Антрацит</li> </ul>
10	6 723 41	
10	6 724 41	
10	6 726 41	
10	6 722 55	<ul style="list-style-type: none"> <li>○ Белый</li> <li>● Слоновая кость</li> <li>● Алюминий</li> <li>● Антрацит</li> </ul>
10	6 723 55	
10	6 724 55	
10	6 726 55	
10	6 722 53	<ul style="list-style-type: none"> <li>○ Белый</li> <li>● Слоновая кость</li> <li>● Алюминий</li> <li>● Антрацит</li> </ul>
10	6 723 53	
10	6 724 53	
10	6 726 53	
10	6 722 54	<ul style="list-style-type: none"> <li>○ Белый</li> <li>● Слоновая кость</li> </ul>
10	6 723 54	

### Упак. Кат. № Телевизионные розетки TV, TV/R/SAT

Упак.	Кат. №	Розетки TV проходные 14 дБ, 5-862 мГц
10	6 722 63	<ul style="list-style-type: none"> <li>○ Белый</li> <li>● Слоновая кость</li> <li>● Алюминий</li> <li>● Антрацит</li> </ul>
10	6 723 63	
10	6 724 63	
10	6 726 63	
10	6 722 51	<ul style="list-style-type: none"> <li>○ Белый</li> <li>● Слоновая кость</li> <li>● Алюминий</li> <li>● Антрацит</li> </ul>
10	6 723 51	
10	6 724 51	
10	6 726 51	
10	6 722 65	<ul style="list-style-type: none"> <li>○ Белый</li> <li>● Слоновая кость</li> <li>● Алюминий</li> <li>● Антрацит</li> </ul>
10	6 723 65	
10	6 724 65	
10	6 726 65	
10	6 722 57*	<ul style="list-style-type: none"> <li>○ Белый</li> <li>● Слоновая кость</li> <li>● Алюминий</li> <li>● Антрацит</li> </ul>
10	6 723 57*	
10	6 724 57*	
10	6 726 57*	

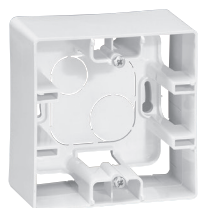
### Розетки TV «звезда» 2 дБ, 0-2400 мГц

Розетки TV проходные 14 дБ, 5-862 мГц

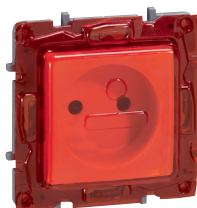
### Розетки TV оконечные 5 дБ, 5-862 мГц

Розетка TV-SAT двухкабельная  
Два независимых входа позволяют добавлять спутниковые каналы без изменения существующей структуры эфирного ТВ  
Механизм с лицевой панелью

\*О возможности поставки проконсультируйтесь в представительстве Legrand в Вашем регионе



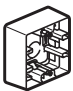
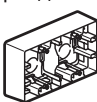

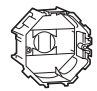
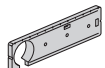

6 725 10





6 650 98






6 725 50

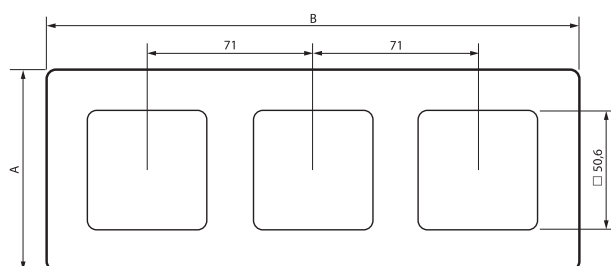
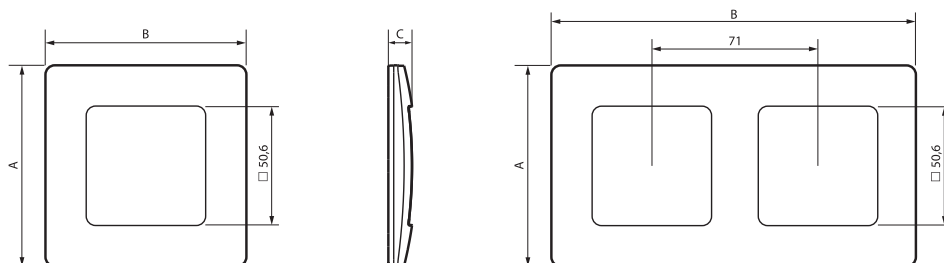
Упак.	Кат. №	Вспомогательное оборудование
10 10	6 725 10 6 725 20	<b>Коробка накладного монтажа, 1 пост</b> Размеры: 88,5 x 88,5 мм – глубина 40 мм  <ul style="list-style-type: none"> <li><input type="radio"/> Белый</li> <li><input type="radio"/> Слоновая кость</li> </ul>
5 5	6 725 30 6 725 40	<b>Коробка накладного монтажа, 2 поста</b> Размеры: 159,5 x 88,5 мм – глубина 40 мм Комплектуется съемными перегородками для разделения силовой и информационной линий  <ul style="list-style-type: none"> <li><input type="radio"/> Белый</li> <li><input type="radio"/> Слоновая кость</li> </ul>
10	6 650 98	<b>Крышка защитная</b>  Для защиты устройства от попадания краски и пыли во время ремонта
5	0 313 01	<b>Встраиваемая монтажная коробка для бетонных и кирпичных стен</b>  Возможно соединение в ряд при многопостовом монтаже Диаметр 76 мм Глубина 40 мм
1	0 800 77	<b>Шаблон для сверления отверстий в стенах для установки монтажных коробок</b> 
1	7 759 99	<b>Комплект с ключом для блокировки розеток немецкого стандарта</b>  Аксессуары для блокировки ключом. Каждая розетка комплектуется своим уникальным ключом

Упак.	Кат. №	Вспомогательное оборудование
10	6 722 89	<b>Адаптер для механизма Mosaic™</b> Предназначен для установки механизмов серии Mosaic™ 45 x 45 <input type="radio"/> Белый
10 10	6 725 50 6 725 60	<b>Рамка с защитной крышкой IP44</b>  Совместима с механизмами Etika™. Используется только для одноместной установки. Не может быть установлена в коробки накладного монтажа <input type="radio"/> Белый <input type="radio"/> Слоновая кость
10	7 645 26	<b>Лампа светодиодная универсальная для подсветки и индикации</b> 

# Etika™

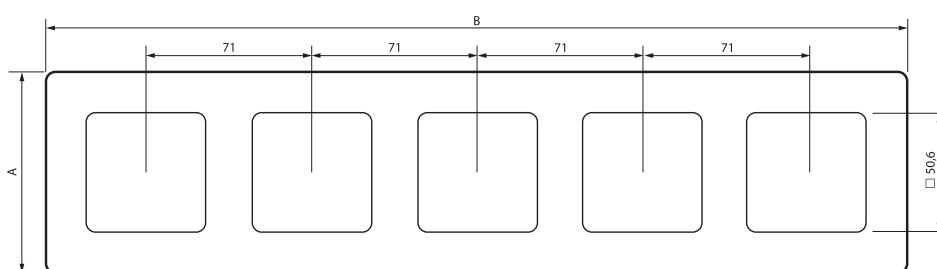
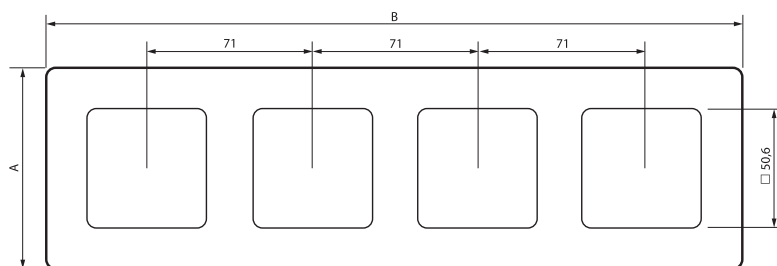
## таблица выбора рамок

РАМКИ							
Цвета		IP44 – IK07 (1 пост)	1 пост	2 поста	3 поста	4 поста	5 постов
Белый		6 725 50	6 725 01	6 725 02	6 725 03	6 725 04	6 725 05
Белый с держателем для маркировки		-	6 725 06	-	-	-	-
Слоновая кость		6 725 60	6 725 11	6 725 12	6 725 13	6 725 14	6 725 15
Слоновая кость с держателем для маркировки		-	6 725 16	-	-	-	-
Светлая галька		-	6 725 21	6 725 22	6 725 23	6 725 24	6 725 25
Красный		-	6 725 31	6 725 32	6 725 33	6 725 34	6 725 35
Зеленый папоротник		-	6 725 41	6 725 42	6 725 43	6 725 44	6 725 45
Алюминий		-	6 725 51	6 725 52	6 725 53	6 725 54	6 725 55
Алюминий с держателем для маркировки		-	6 725 56	-	-	-	-
Сливовый		-	6 725 61	6 725 62	6 725 63	6 725 64	6 725 65
Какао		-	6 725 71	6 725 72	6 725 73	6 725 74	6 725 75
Антрацит		-	6 725 81	6 725 82	6 725 83	6 725 84	6 725 85
Антрацит с держателем для маркировки		-	6 725 86	-	-	-	-
<p>Рамки от 2 до 5 постов могут использоваться как для вертикальной, так и для горизонтальной установки.</p>				+			

**1. РАЗМЕРЫ (мм)**


	A	B	C
1 пост	86	86	10,15
2 поста	86	156	10,15
3 поста	86	228	10,15
4 поста	86	298	10,15
5 постов	86	368	10,15

\* Для многопостовых рамок  
межпостовое расстояние 71 мм


**2. ТЕХНИЧЕСКИЕ ХАРАКТЕРИСТИКИ**

Материал:

- Пластик ABS
- Не содержит галогенов
- Стойкий к УФ-излучению

Самозатухание:

- +850 °C/30 с для частей из изоляционных материалов, являющихся опорами для токоведущих частей
- +650 °C/30 с для остальных частей из изоляционных материалов

**3. ОЧИСТКА**

Протрите поверхность тканью.

Не используйте ацетон, обезжириватели или трихлорэтилен.

Внимание! Не пользуйтесь чистящими средствами, которые не были предварительно проверены



## КОНЦЕПЦИЯ УПАКОВКИ

### Индивидуальная упаковка

- Каждое изделие поставляется в индивидуальной упаковке
- На каждом типе упаковки размещены технические характеристики продукции и схемы подключения



### Групповая упаковка (20 штук и 10 штук)

- Идеальный размер для компактного хранения
- Специальная перфорация для удобного доступа к продукции
- Преднарезанные отверстия для выкладки продукции на 360°



### Угловая выкладка



### Выкладка вдоль стен



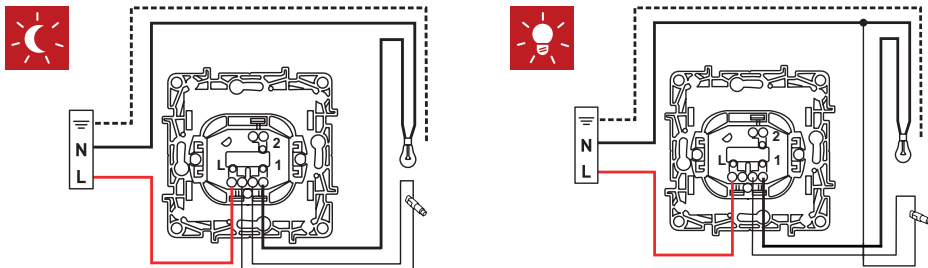


подсветка

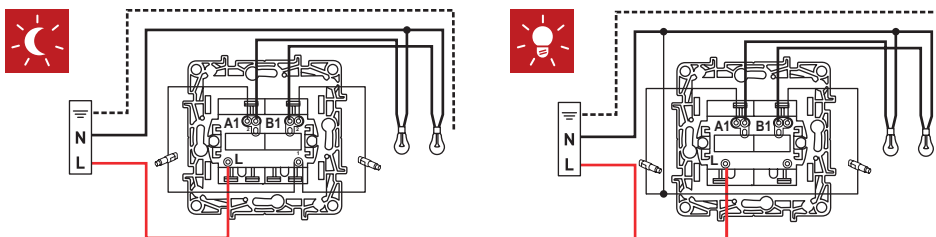


индикация

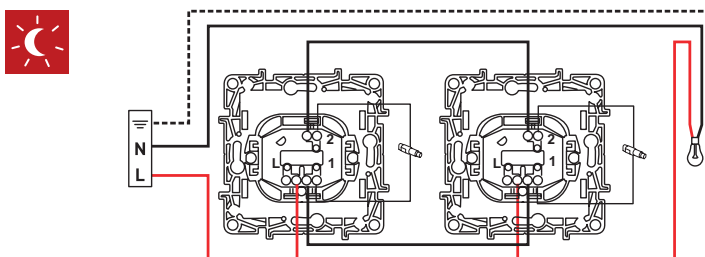
- Схемы подключения одноклавишных выключателей Кат. № 6 72X 03 с подсветкой и с индикацией



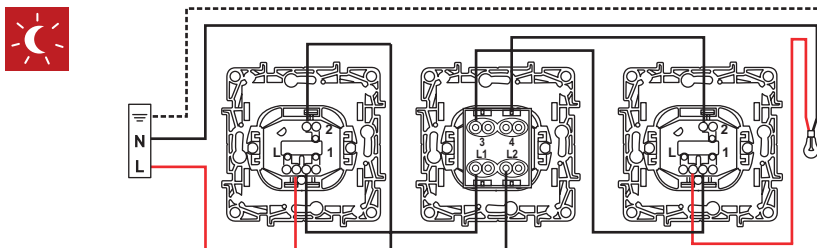
- Схемы подключения двухклавишных выключателей Кат. № 6 72X 04 с подсветкой и с индикацией



- Схемы подключения двух переключателей на два направления Кат. № 6 72X 15 с подсветкой

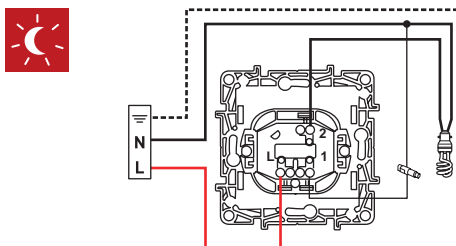


- Схема подключения переключателей на два направления Кат. №6 72X 05 и промежуточного переключателя Кат. № 6 72x 09

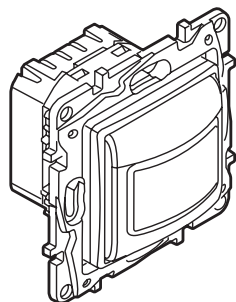


- Схема подключения переключателя на два направления Кат. № 6 72X 15 с подсветкой

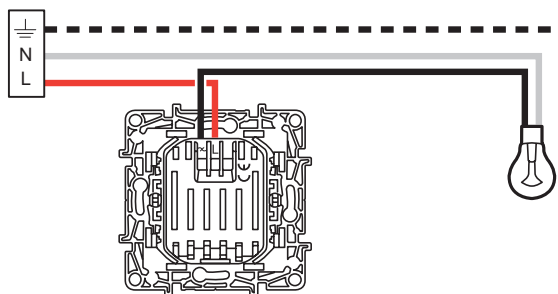
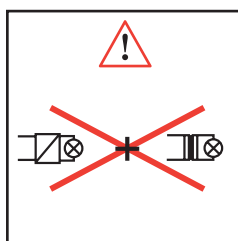
для энергосберегающих (люминесцентных или светодиодных) ламп



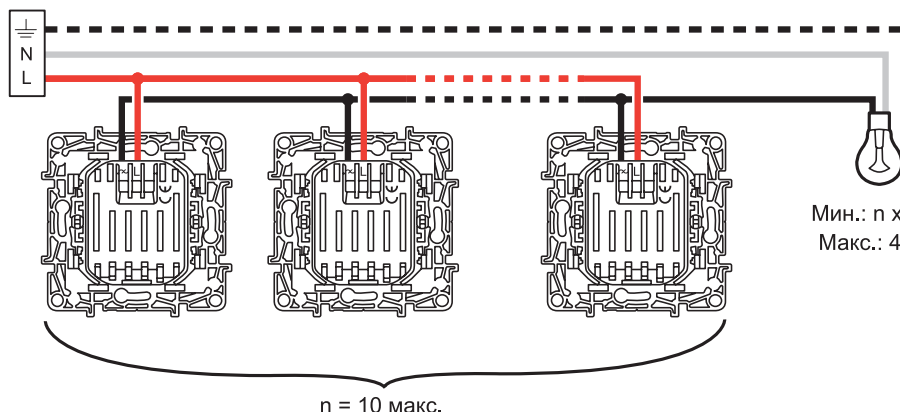
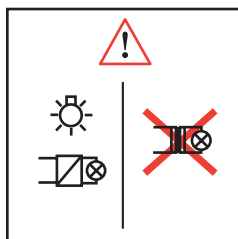
Указанный способ подключения предотвращает мерцание энергосберегающих ламп в выключенном состоянии.


**Датчик движения  
Кат. № 6 72X 17**


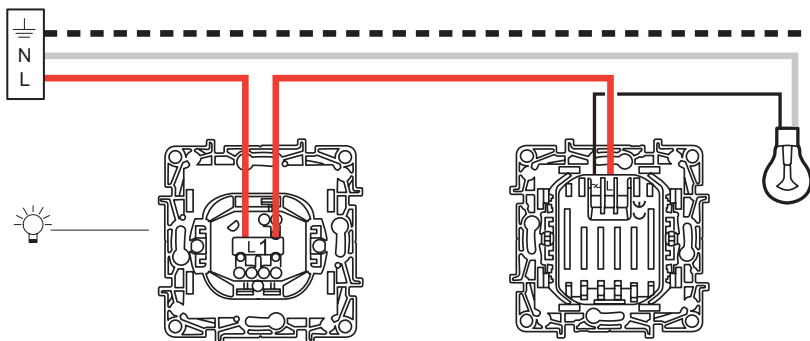
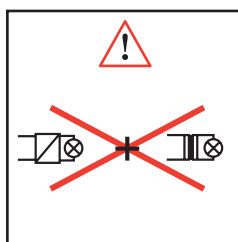
 35° 0° 100-240 В 50/60 Гц	 2 x 2,5 мм <sup>2</sup>	1	2	3	4
<b>240 V</b>	Макс.	400 Вт	400 Вт	400 ВА	400 ВА
	Мин.	40 Вт	40 Вт	40 ВА	40 ВА

**■ Стандартная схема подключения**


- 1 Лампы накаливания
- 2 Галогенные лампы 230 В
- 3 Низковольтные галогенные лампы с электронным трансформатором
- 4 Низковольтные галогенные лампы с ферромагнитным трансформатором

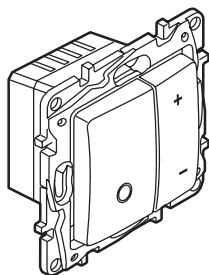
**■ Схема подключения нескольких датчиков на одну нагрузку**


Мин.: n x 40 Вт  
Макс.: 400 Вт

**■ Схема подключения датчика движения и выключателя без фиксации (кнопки) с Н.О./Н.З контактом (Кат. № 6 72X 14) для обеспечения принудительного включения датчика**


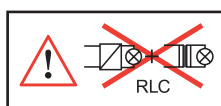


**Светорегулятор  
Кат. № 6 72X 18**



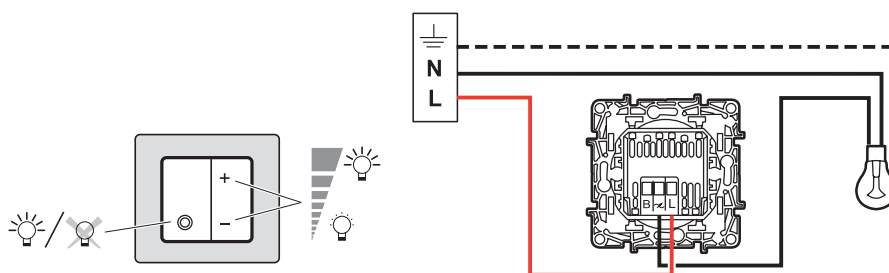
35° 0°	200-240 В 50/60 Гц	2 x 2,5 мм²	R		C	L	C/L	
			1	2	3	4	5	6
							Не более 10 шт. !	
240 В	Макс.		400 Вт	400 Вт	400 ВА	400 ВА	75 Вт	
	Мин.		3 Вт	3 Вт	3 ВА	3 ВА	3 Вт	

- 1 Лампы накаливания
- 2 Галогенные лампы 230 В
- 3 Низковольтные галогенные лампы с электронным трансформатором
- 4 Низковольтные галогенные лампы с ферромагнитным трансформатором
- 5 Диммируемые компактные люминесцентные лампы
- 6 Диммируемые светодиодные лампы

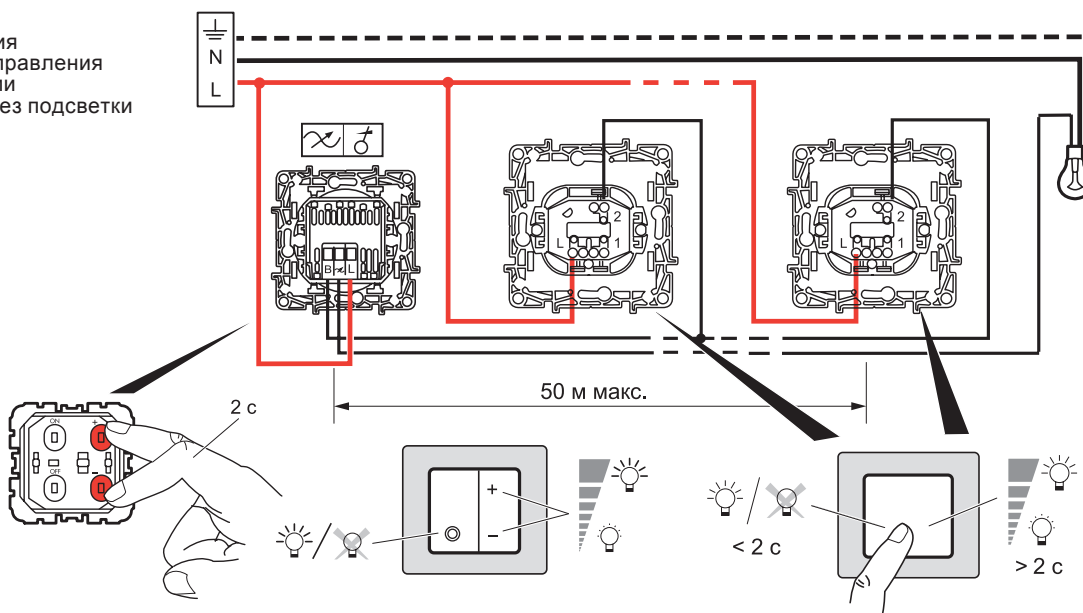


⚠ При расчете мощности следует учитывать потери трансформатора. Минимальная нагрузка трансформаторов должна быть не менее 60% от их номинальной мощности.

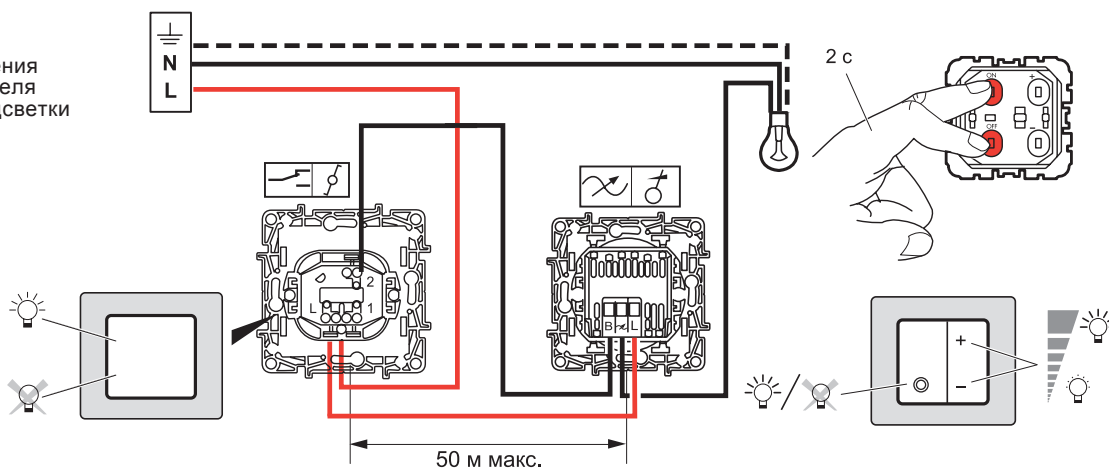
■ Стандартная схема подключения



■ Схема подключения с возможностью управления внешними кнопками (Кат. № 6 72X1 4) без подсветки



■ Схема подключения с возможностью управления от внешнего переключателя (Кат. № 6 72X 05) без подсветки



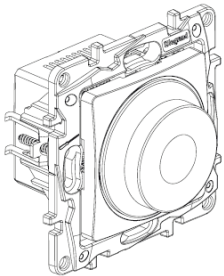


Etika™

схемы подключения



Светорегулятор Кат. № 6 72X 19



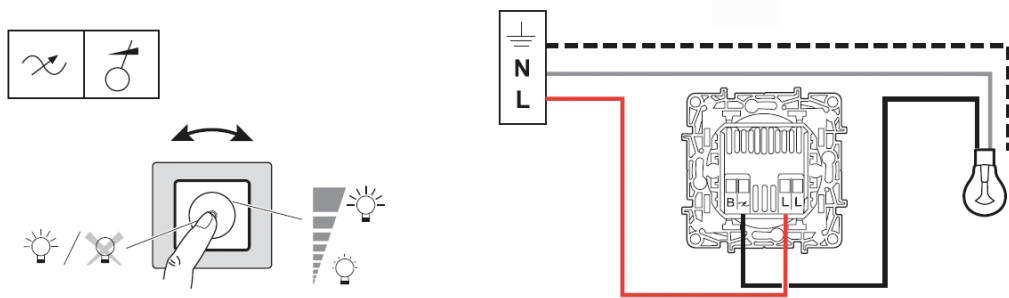
		R		C	L	C/L
 35° 0°	 2 x 2,5 мм <sup>2</sup>	1	2	3	4	5 Диммируемые LED
		6				
200-240 В	50/60 Гц					Не более 10 шт. !
240 В	Макс.	300 Вт	300 Вт	300 ВА	300 ВА	75 Вт
	Мин.	5 Вт	5 Вт	5 ВА	5 ВА	5 Вт

- 1 Лампы накаливания
- 2 Галогенные лампы 230 В
- 3 Низковольтные галогенные лампы с электронным трансформатором
- 4 Низковольтные галогенные лампы с ферромагнитным трансформатором
- 5 Диммируемые компактные люминесцентные лампы
- 6 Диммируемые светодиодные лампы

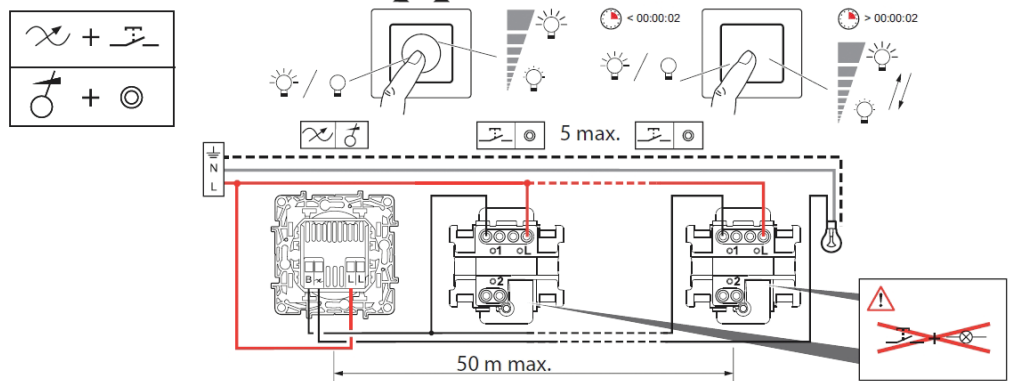


⚠ При расчете мощности следует учитывать потери трансформатора. Минимальная нагрузка трансформаторов должна быть не менее 60% от их номинальной мощности.

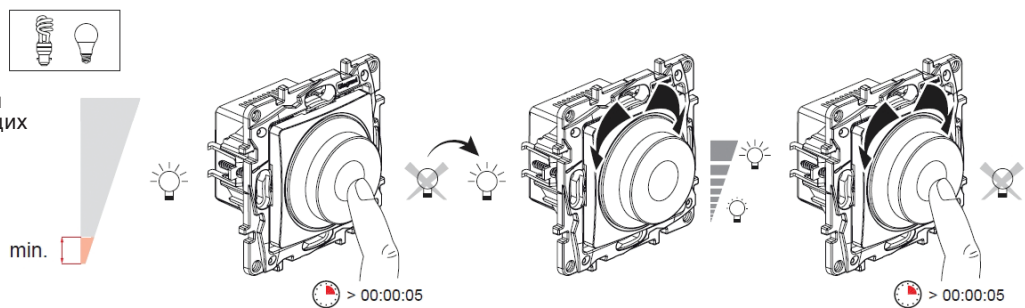
■ Стандартная схема подключения



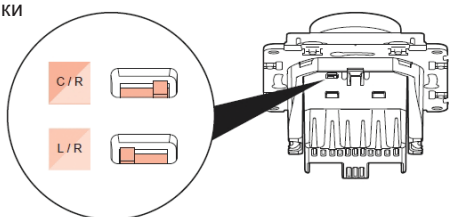
■ Схема подключения с возможностью управления внешними кнопками (Кат. № 6 72X1 4) без подсветки



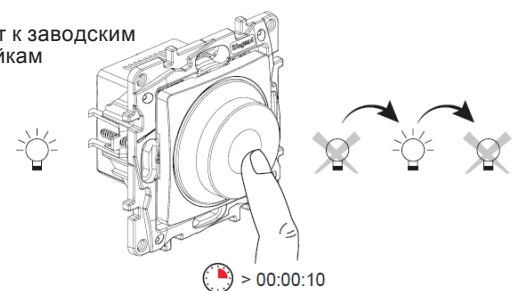
■ Уставка минимального уровня яркости для энергосберегающих ламп



■ Установка типа нагрузки

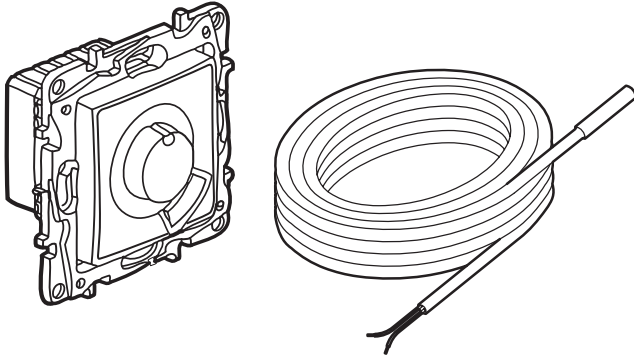


■ Возврат к заводским настройкам



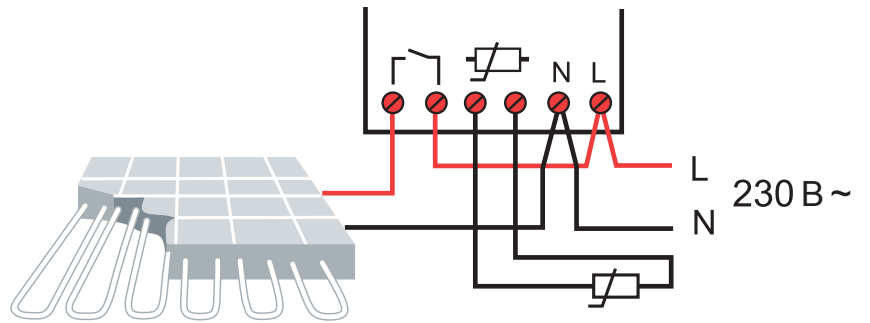


**Термостат для теплых полов Кат. № 6 72X 30**

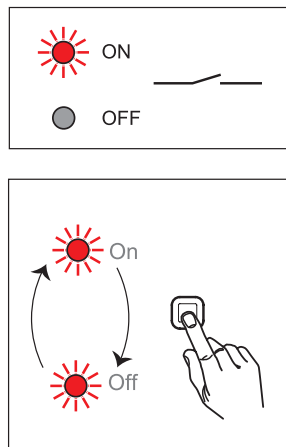
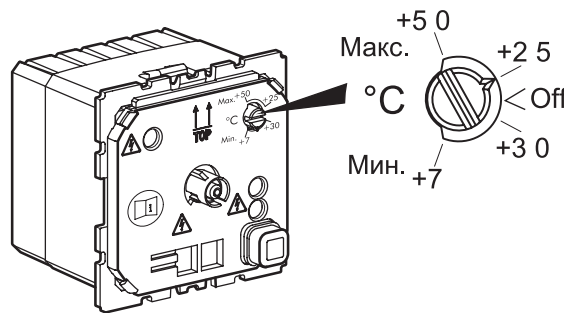


<b>U</b>	230 В ~ 50/60 Гц
<b>P</b>	0,35 Вт
	16 А 250 В АС $\mu \cos \varphi = 1$
	0° С...+40° С
	7° С...40° С
	Макс. 25° С...50° С Мин. 7° С...30° С
<b>Δ K</b>	±2 К
	1,5...4 мм <sup>2</sup> 1,5...2,5 мм <sup>2</sup> 6 мм

■ Стандартная схема подключения



■ Регулировка верхнего (макс.) и нижнего (мин.) пределов заданной температуры



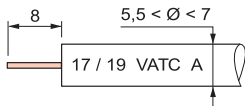
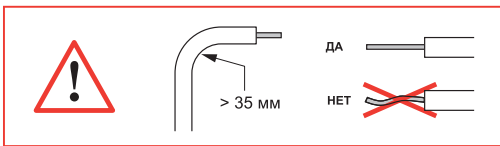
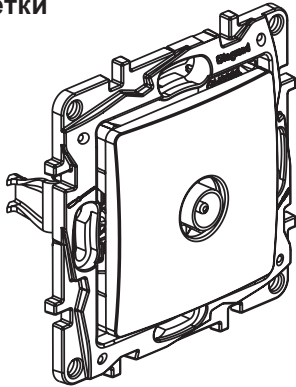
• Включение автоматического режима поддержания заданной температуры

• Термостат выключен

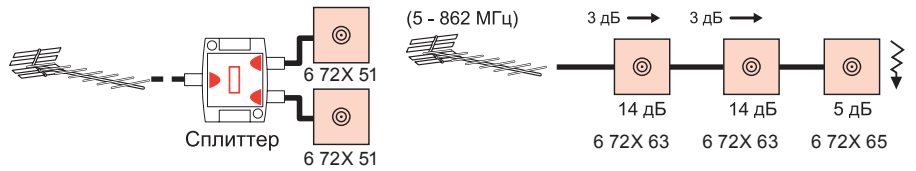
# Etika™

## схемы подключения

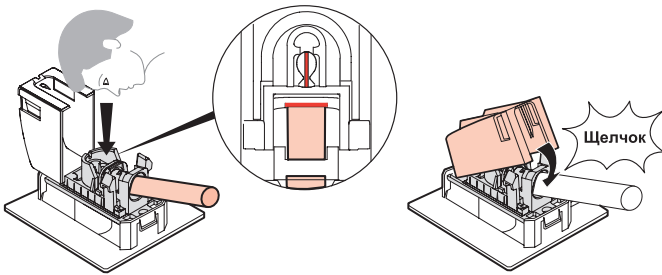
### TV розетки



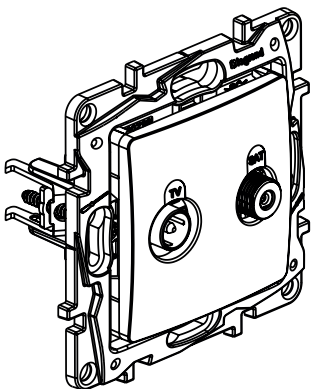
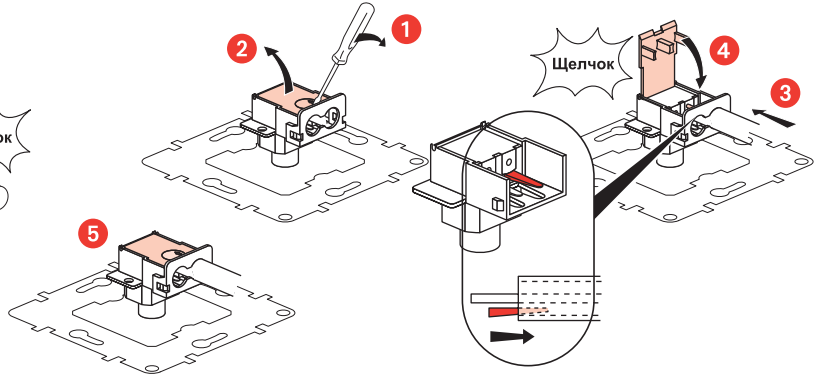
Кат. №	Коаксиальный кабель Z 75 Ω	Обратный канал		VHF1	R	VHF3	UHF	SAT IF	
		500 мА DC	22 кГц 0,6 В	4 - 30 МГц	47 - 68 МГц	87,5-108 МГц	120-470 МГц	470-862 МГц	950-2400 МГц
6 72X 51	→	1,5 дБ макс.							
6 72X 63	→			14 дБ макс.					
6 72X 65	→			5 дБ макс.					



### Подключение Кат. № 6 72X 51

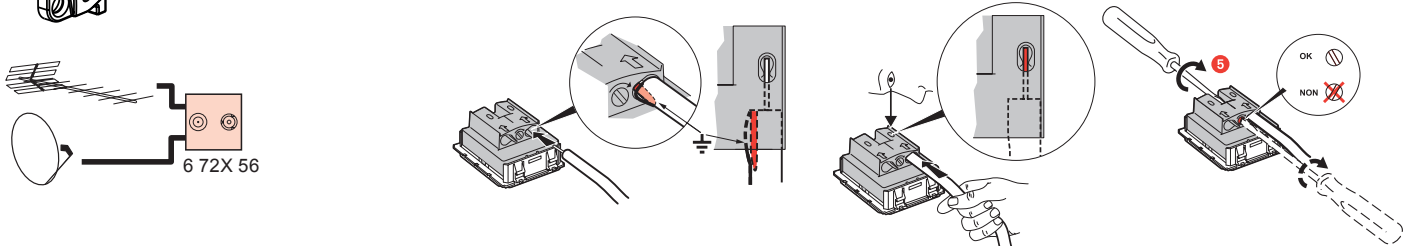


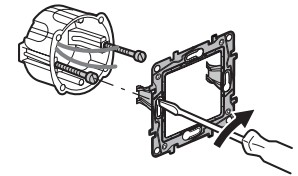
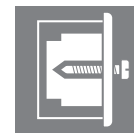
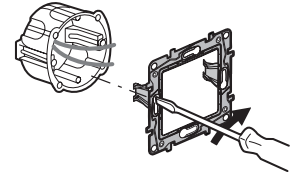
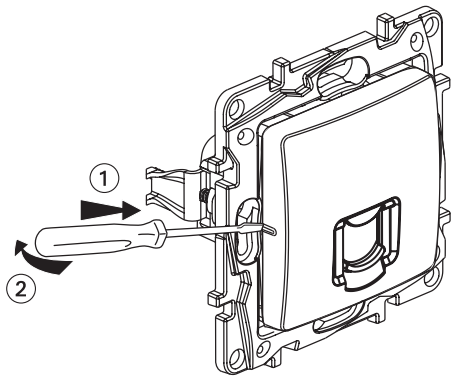
### Подключение Кат. № 6 72X 63/65



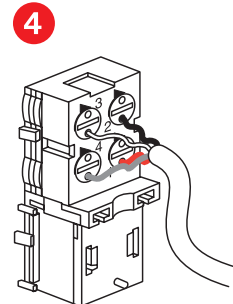
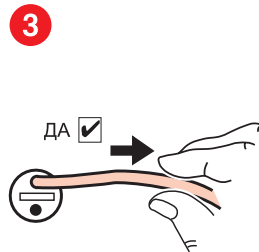
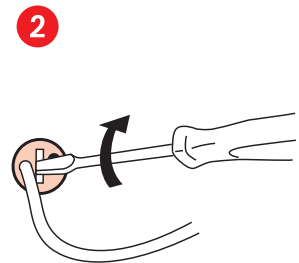
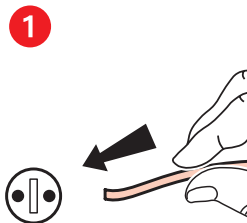
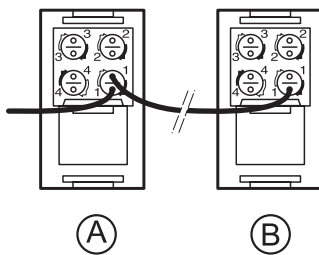
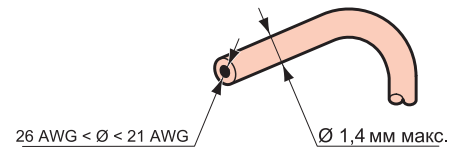
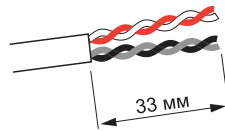
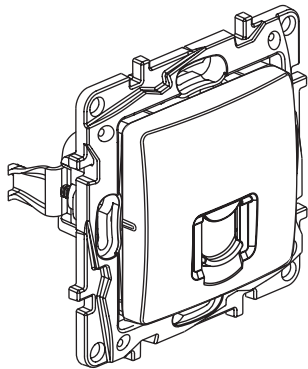
Кат. №	Коаксиальный кабель Z 75 Ω	Обратный канал		VHF1	R	VHF3	UHF	SAT IF	
		500 мА DC	22 кГц 0,6 В	4-30 МГц	47-68 МГц	87,5-108 МГц	120-470 МГц	470-862 МГц	950-2400 МГц
6 722 57 6 723 57	TV			1,5 дБ					
6 724 57 6 726 57	SAT	500 мА	1,5 дБ					2 дБ	

### Подключение Кат. № 6 72X 57





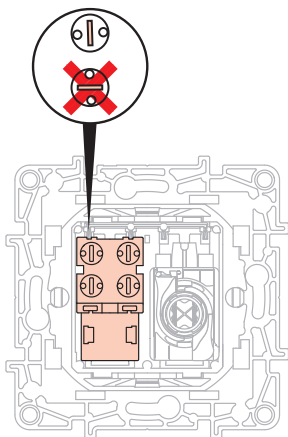
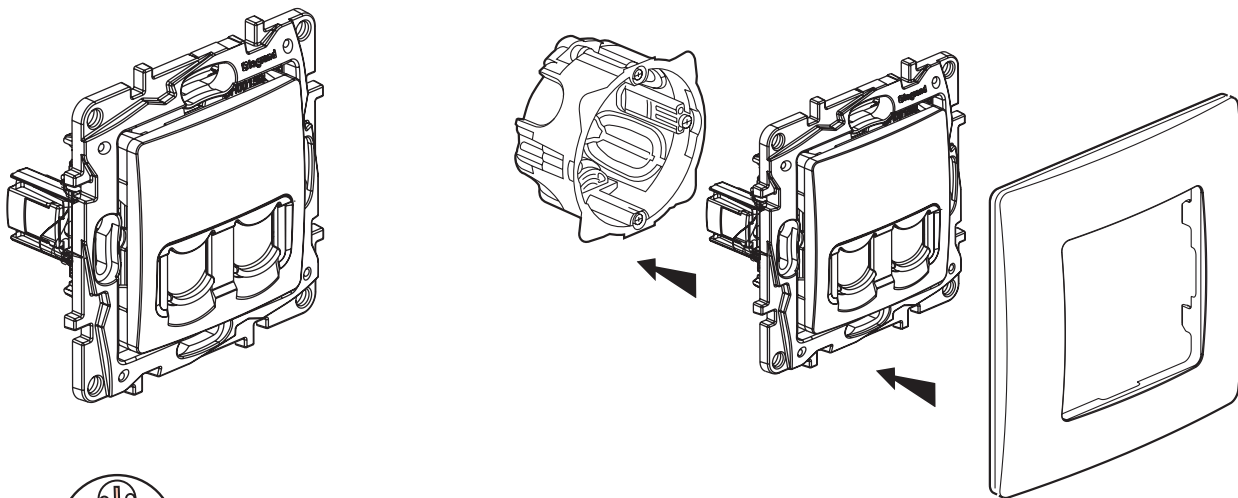
**Телефонная розетка RJ 11**  
Кат. № 6 72X 40



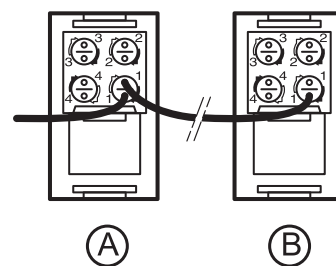
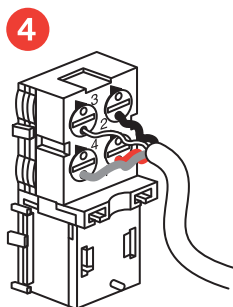
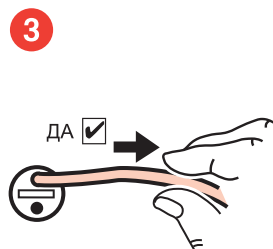
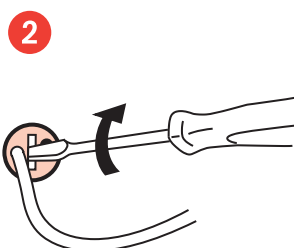
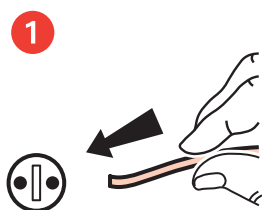
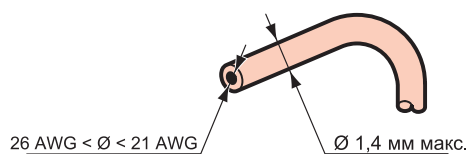
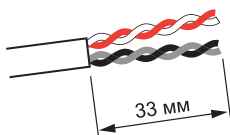
# Etika™

схемы подключения

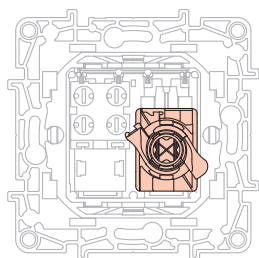
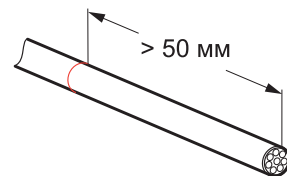
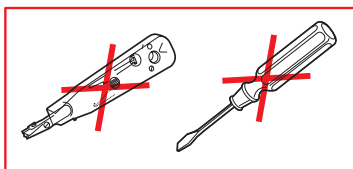
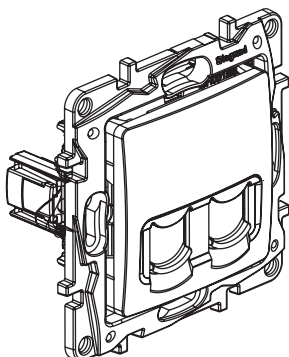
## Двойная розетка RJ 11/RJ 45 Кат. № 6 72X 52



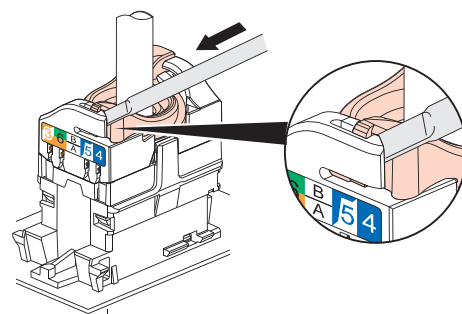
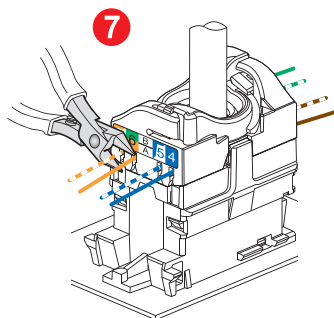
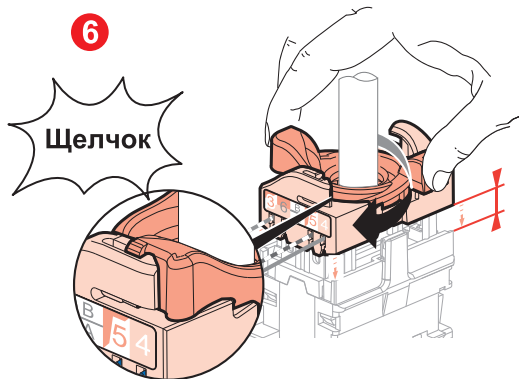
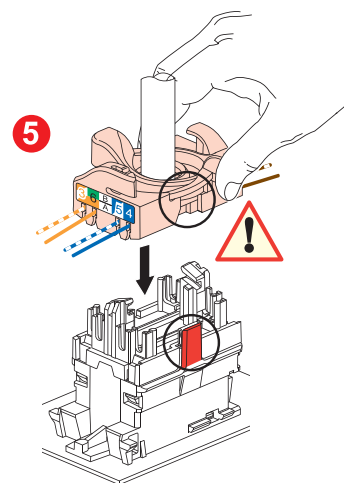
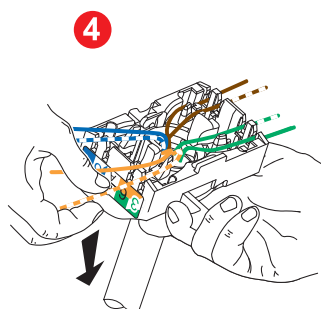
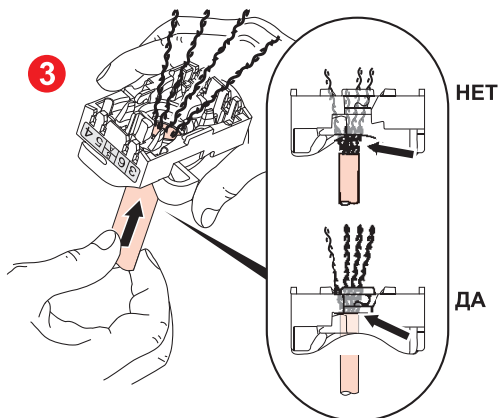
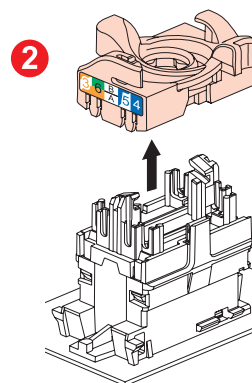
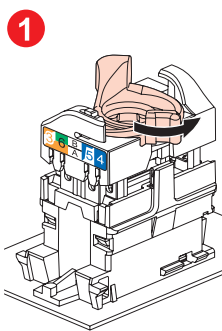
### RJ 11 Подключение



**Двойная розетка RJ 11/RJ 45**  
Кат. № 6 72X 52



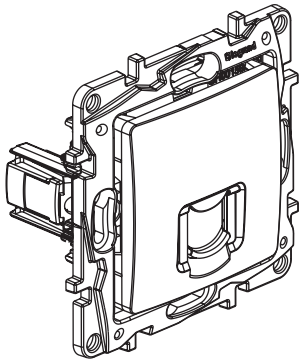
**RJ 45 Подключение**



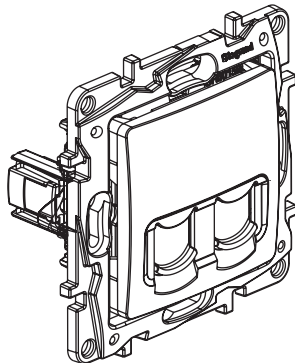
# Etika™

схемы подключения

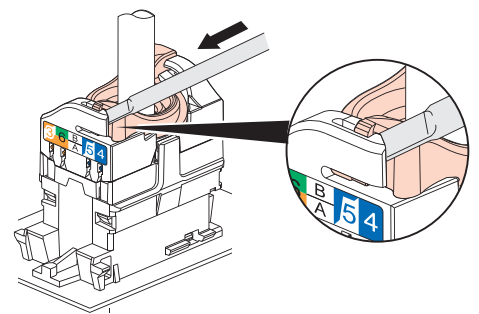
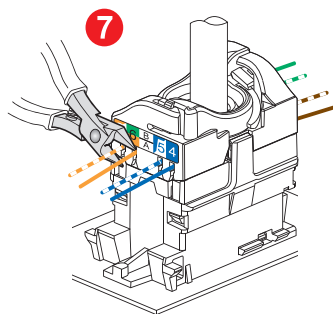
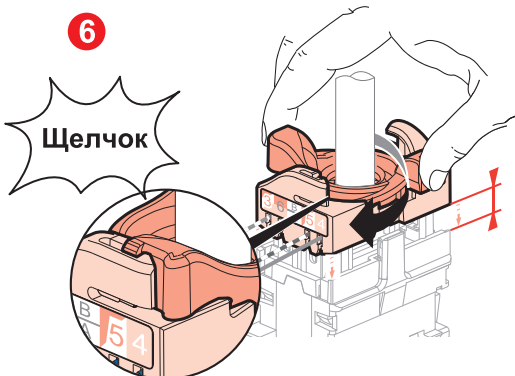
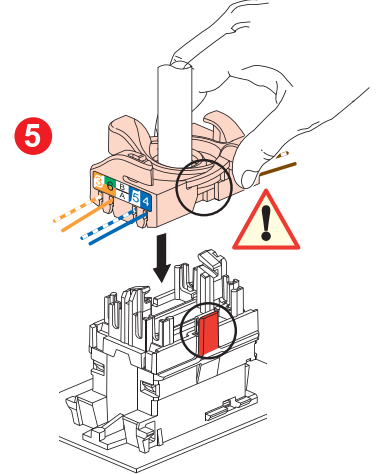
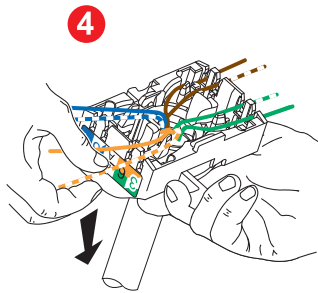
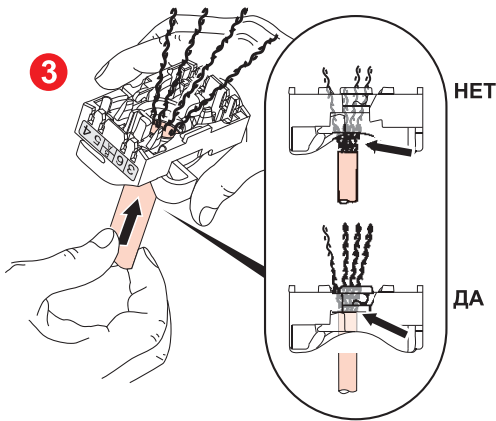
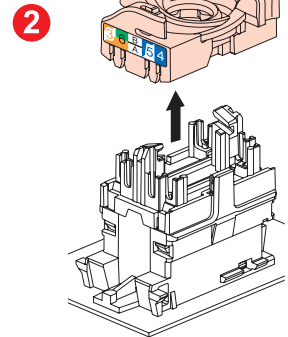
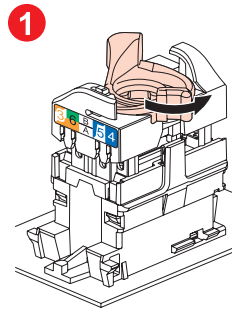
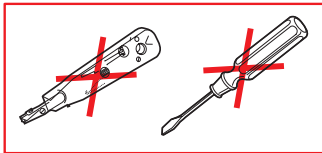
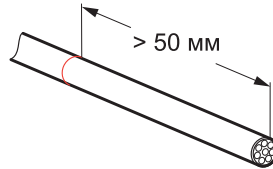
## Информационные розетки RJ 45 Кат. 5е UTP и Кат. 6 UTP



Кат. № 6 72x 41  
Кат. № 6 72x 53



Кат. № 6 72x 55  
Кат. № 6 72x 54



## РОССИЯ

### Владивосток

690012 Владивосток ул. Калинина, д. 42,  
корпус Литера 1, офис 323  
Тел.: [423] 261 49 70, [914] 705 41 64  
e-mail: bureau.vladivostok@legrand.ru

### Волгоград

400131 Волгоград,  
ул. Коммунистическая, д. 19Д, офис 503  
Тел.: [8442] 33 11 76  
e-mail: bureau.volgograd@legrand.ru

### Воронеж

394036 Воронеж,  
ул. Станкевича, д. 36, Бизнес-центр «Форум»  
Тел.: [473] 228 08 85/91  
e-mail: bureau.voronej@legrand.ru

### Екатеринбург

620100 Екатеринбург,  
Сибирский тракт, д. 12, здание 7, офис 100  
Тел./факс: [343] 253 00 50  
e-mail: bureau.ekat@legrand.ru

### Казань

420066 Казань,  
пр. Хусаила Ямашева, д. 33Б, офис 316  
Тел./факс: [843] 210 07 25  
e-mail: bureau.kazan@legrand.ru

### Кемерово

650000 Кемерово,  
ул. Карболитовская, 16А, 4 этаж, офис 403  
Тел.: [913] 128 22 72, [3842] 49 05 11  
e-mail: bureau.kemerovo@legrand.ru

### Краснодар

350062 Краснодар,  
ул. Атарбекова, д. 1/1, офис 10  
Тел.: [861] 220 09 69  
e-mail: bureau.krasnodar@legrand.ru

### Красноярск

660020 Красноярск,  
ул. Взлетная, дом 57, офис 9.3  
Тел.: [391] 270 23 32  
e-mail: bureau.krasnoyarsk@legrand.ru

### Нижний Новгород

603000 Нижний Новгород,  
ул. М. Горького, д. 117, Бизнес-центр, офис 1111  
Тел./факс: [831] 278 57 06 / 08  
e-mail: bureau.nnov@legrand.ru

### Новосибирск

630112 Новосибирск,  
ул. Никитина, д. 120  
Тел./факс: [383] 230-19-15  
e-mail: bureau.novosib@legrand.ru

### Омск

644070 Омск,  
ул. Куйбышева, д. 43, офис 511  
Тел./факс: [3812] 24 77 53  
e-mail: bureau.omsk@legrand.ru

### Пермь

614000 Пермь,  
ул. Максима Горького, д. 34, офис 416  
Тел./факс: +7 [342] 249 30 63  
e-mail: bureau.perm@legrand.ru

### Ростов-на-Дону

344000 Ростов-на-Дону  
пр. Буденновский, д. 60, офис 502  
Тел./факс: [863] 204 12 26  
e-mail: bureau.rostov@legrand.ru

### Самара

443010 Самара,  
ул. Советской Армии, д. 240Б, офис 1  
Тел./факс: [846] 276 76 63, 372 52 03  
e-mail: bureau.samara@legrand.ru

### Санкт-Петербург

197342 Санкт-Петербург,  
Выборгская набережная д. 61, офис 100  
Тел./факс: [812] 309 50 01  
e-mail: bureau.stpet@legrand.ru

### Саратов

410019 Саратов,  
ул. Танкистов, д. 37, офис 320  
Тел./факс: [8452] 30 93 58  
e-mail: bureau.saratov@legrand.ru

### Сочи

354000 Сочи,  
пер. Виноградный д. 2А, офис 5  
Тел.: [918] 105 06 36  
e-mail: bureau.sochi@legrand.ru

### Уфа

450097 Уфа,  
ул. 8 марта, д. 34, офис 44  
Тел./факс: [347] 246 04 09  
e-mail: bureau.ufa@legrand.ru

### Хабаровск

680022 Хабаровск, ул. Воронежская, д. 47,  
Бизнес-центр «ОПОРА», офис 1006  
Тел.: +7 [4212] 41 13 40  
e-mail: bureau.khab@legrand.ru

### Челябинск

454091 Челябинск,  
ул. Елькина, д. 45А, офис 1301  
Тел./факс: [351] 247 50 94  
e-mail: bureau.chelyabinsk@legrand.ru

## АЗЕРБАЙДЖАН

### Баку

AZ 1072 Баку,  
ул. Короглу Рахимова, д. 13А, офис «Legrand»  
Тел.: [994 50] 225 88 10  
e-mail: bureau.baku@legrandelectric.com

## БЕЛАРУСЬ

### Минск

220012 Минск,  
ул. Сурганова, д. 28А, оф. 313  
Тел./факс: [375] 17 285 71 01, [375] 17 285 71 06  
e-mail: bureau.minsk@legrandelectric.com

## КАЗАХСТАН

### Алматы

050060 Алматы,  
Бостандыкский район  
ул. Ходжанова, д. 58/2  
Тел.: [727] 341 01 11  
e-mail: bureau.almaty@legrandelectric.com

### Астана

010000 Астана,  
Тауелсыздык проспекты, 41  
БЦ «Silk Way Center», офис № 802  
Тел.: [7172] 57 15 51/52/53  
e-mail: bureau.astana@legrandelectric.com

### Атырау

060011 Атырау,  
ул. Гагарина, д. 107, офис 105  
Тел.: [7122] 30 32 30  
e-mail: bureau.atyrau@legrandelectric.com

## УЗБЕКИСТАН

### Ташкент

100070 Ташкент,  
ул. Шота Руставели, стр. 41, офис 509  
Тел.: [998 71] 148 09 48, 148 09 49, 238 99 48  
Факс: [998 71] 148 09 47, 238 99 47  
e-mail: bureau.tashkent@legrandelectric.com

## УКРАИНА

### Киев

04080 Киев,  
ул. Туровская, д. 31  
Тел.: [38] 044 351 12 00  
Факс: [38] 044 351 12 15  
e-mail: office.kiev@legrand.ua

ПРИСОЕДИНЯЙТЕСЬ К НАМ:



СМОТРИТЕ НАС:



УЗНАВАЙТЕ БОЛЬШЕ: [www.legrand.ru](http://www.legrand.ru)



### Представительство в России

ООО «ЛЕГРАН», 107023 Москва,  
ул. Малая Семеновская, д. 9, стр. 12  
Тел.: [495] 660 75 50/60  
Факс: [495] 660 75 61  
e-mail: bureau.moscou@legrand.ru  
[www.legrand.ru](http://www.legrand.ru)

 <b>CALL CENTER</b> LEGRAND	<b>Служба информационной поддержки Группы Легран</b>
	Для звонков из Москвы: <b>+7 (495) 660 75 54</b> Для звонков из РФ бесплатно: <b>8 (800) 700 75 54</b>