



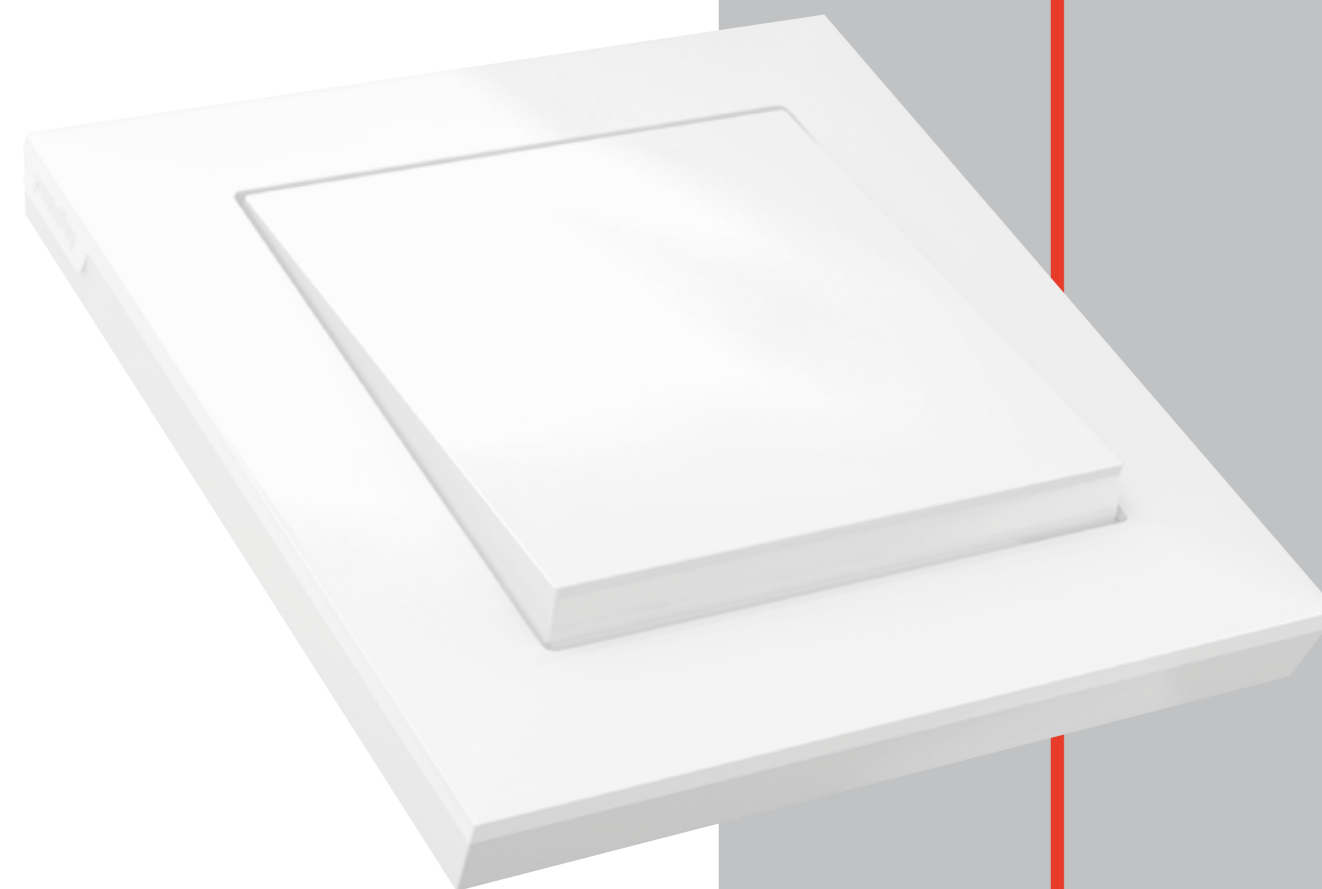
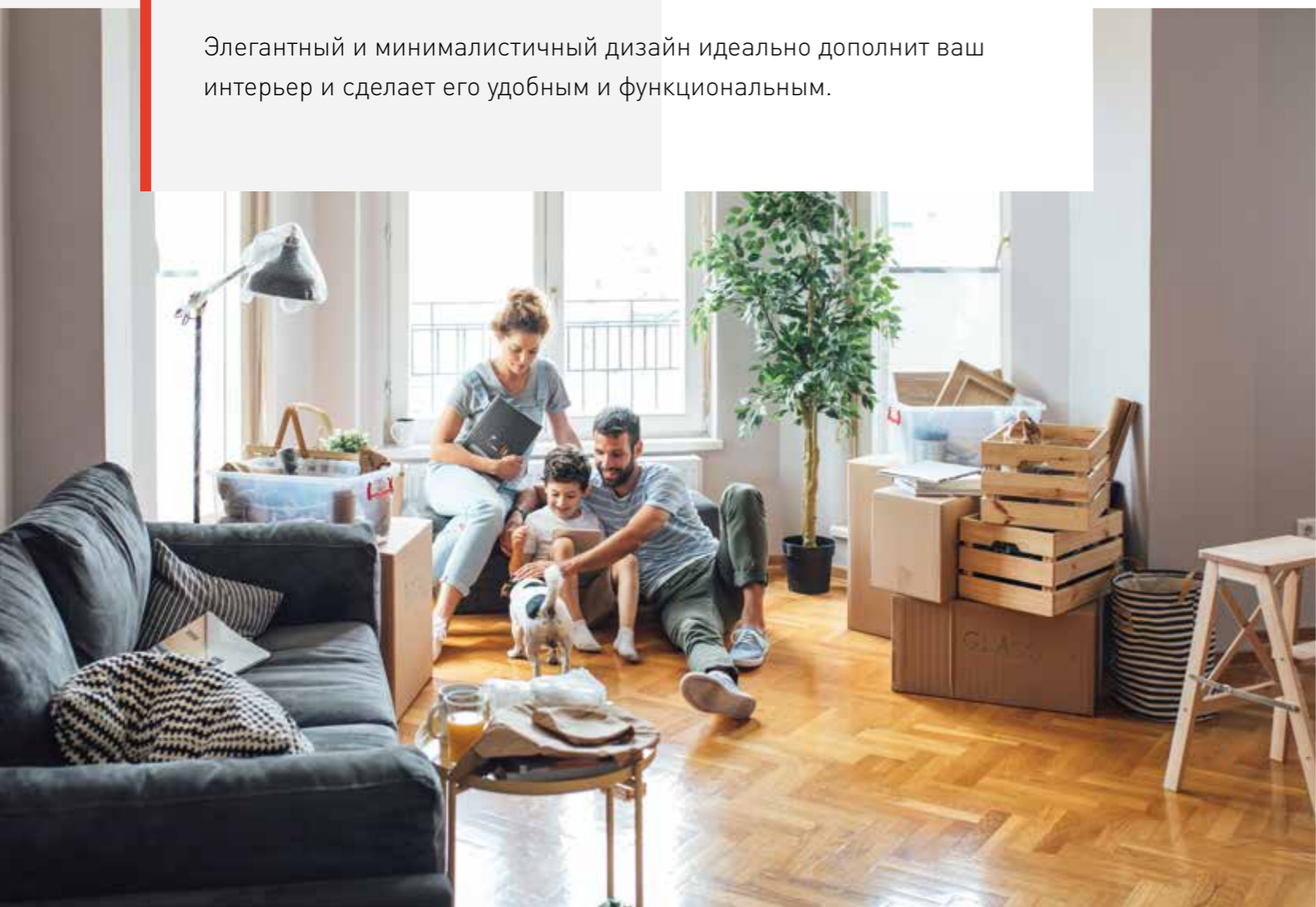
SUNO

СОЗДАНО
ДЛЯ ЖИЗНИ

ДИЗАЙН, СОЗДАННЫЙ ДЛЯ ВАС

Вам важно чувствовать себя комфортно в собственном доме.
Для этого мы разработали серию **SUNO**.

Элегантный и минималистичный дизайн идеально дополнит ваш интерьер и сделает его удобным и функциональным.



Серия **SUNO** отличается простыми и чистыми линиями.

Suno – уют и комфорт с первого прикосновения.

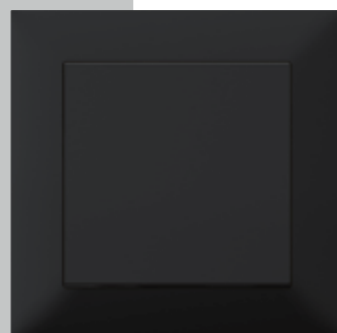
НАЙДИТЕ ИДЕАЛЬНОЕ СОЧЕТАНИЕ!



Утонченные грани декоративных рамок SUNO созданы для самых взыскательных клиентов - толщина рамки составляет всего 9,8 мм



Алюминий



Антрацит

4 классических варианта для любого интерьера



Белый



Слоновая кость

ВАШИ МЕЧТЫ – ВАШИ ЦВЕТА!

Нарядный глянец, бархатистая матовая поверхность, игра фактуры и рельефа - для поиска своего идеала

РЕЛЬЕФНЫЕ



Матовый алюминий



Блэк пиксел

МАТОВЫЕ



Темно-серый



Титан



Шампань

ГЛЯНЦЕВЫЕ



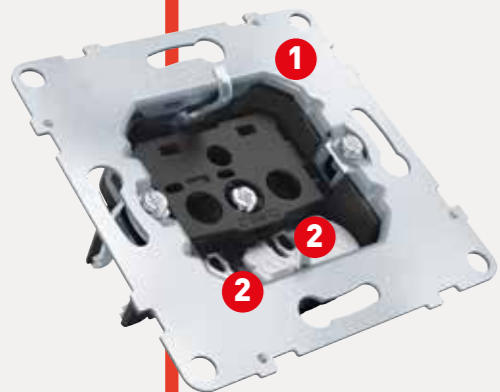
Плюмаж



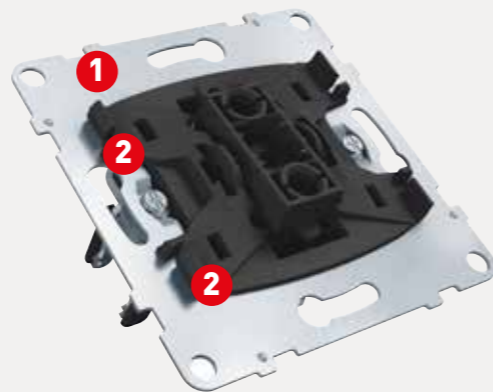
Песочный

СОВРЕМЕННЫЙ И БЕЗОПАСНЫЙ МЕХАНИЗМ

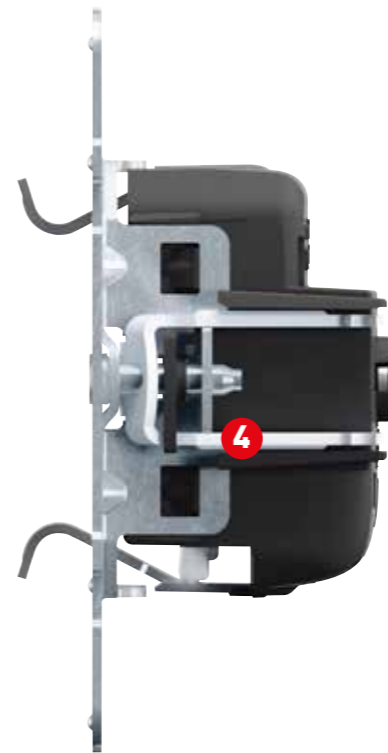
- ✓ Простая установка благодаря уменьшенным габаритам
- ✓ Быстрый монтаж и длительная надежная эксплуатация с безвинтовыми зажимами для подключения провода
- ✓ Повышенная защита благодаря изолированной конструкции механизма



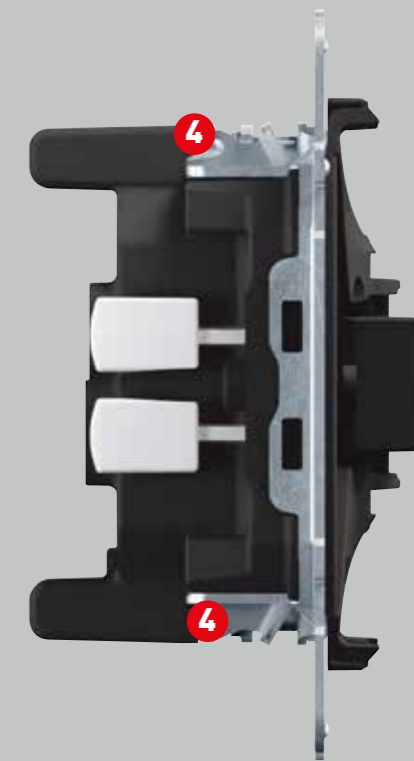
- 1 Суппорт из прочной оцинкованной стали
- 2 Контрольные точки для подключения тестера без демонтажа



- 3 Легко читаемая схема и вся необходимая маркировка для правильного подключения



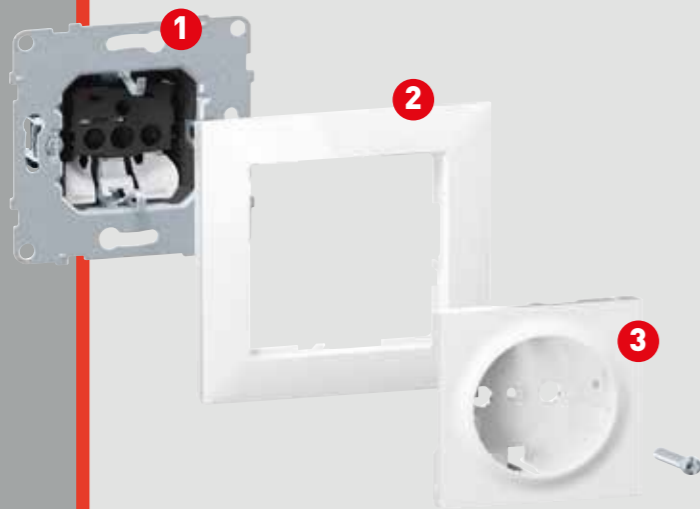
- 4 Монтажные захваты скрыты и не повредят кабель и руки



КОНСТРУКЦИЯ, ПРОВЕРЕННАЯ

ВРЕМЕНЕМ

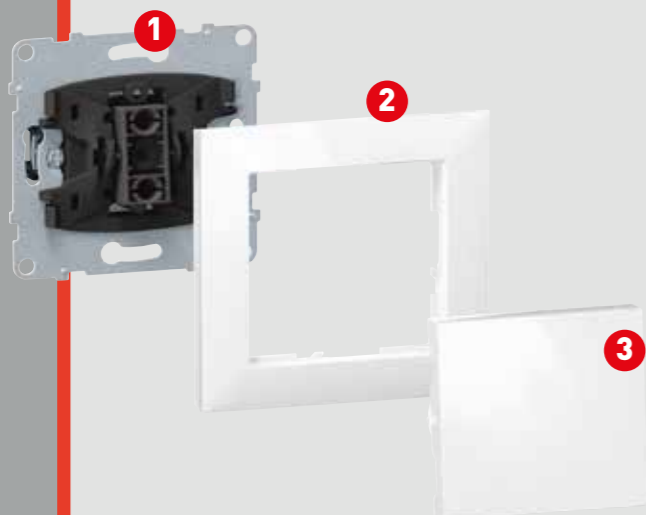
Установка розеток



Классический принцип установки, идеально подходящий для любой поверхности

- 1 Подключите провод и закрепите механизм в коробке с помощью винтов или захватов
- 2 Установите декоративную рамку на механизм
- 3 Установите лицевую панель и плотно зафиксируйте ее винтом

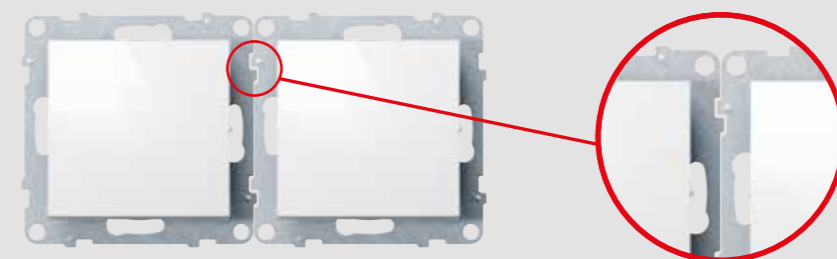
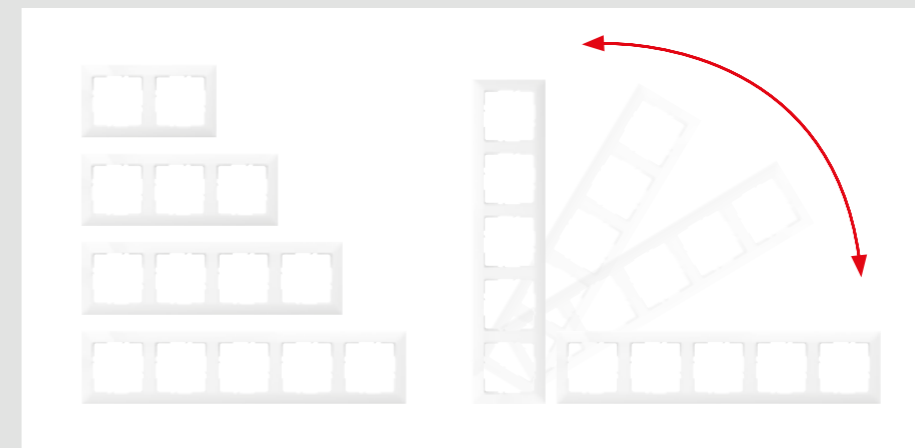
Установка выключателей



Безупречное совмещение клавиши и рамки

- 1 Подключите провод и закрепите механизм в коробке с помощью винтов или захватов
- 2 Установите декоративную рамку на механизм
- 3 Завершите монтаж простой установкой клавиши

Универсальные многопостовые рамки для горизонтальной или вертикальной установки



Система стыковки суппортов легко соединяет механизмы в идеально ровный ряд

ИСТОЧНИК НЕИССЯКАЕМОЙ ЭНЕРГИИ

Вы заряжаете всех вокруг своей энергией?

Совсем как розетки серии SUNO!

Вы играете на электрогитаре, компьютере или занимаетесь любимым хобби? Розетки SUNO станут источником энергии для ваших увлечений!



Розетка с защитными шторками 2K+3



Розетка без шторок 2K



Розетка с защитной крышкой 2K+3



Двойная розетка 2x2K+3



Зарядное устройство
USB Type A + Type C



Комбинированная
розетка 2K+3 / USB C



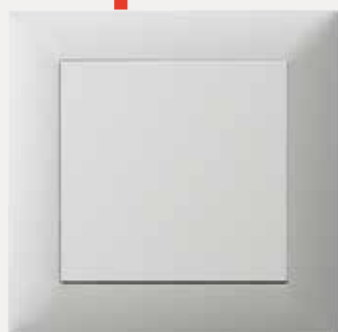
Беспроводное зарядное
устройство Qi
с разъемом USB

**СОВРЕМЕННАЯ, НАДЕЖНАЯ
И БЕЗОПАСНАЯ ПЕРЕДАЧА
ЭНЕРГИИ ЛЮБЫМ
МОБИЛЬНЫМ УСТРОЙСТВАМ**



ВКЛЮЧИ В ОДИН КЛИК!

Широкий функционал и комфорт использования.
Четкий и тихий ход клавиш - в каждом выключателе SUNO



Одноклавишный выключатель



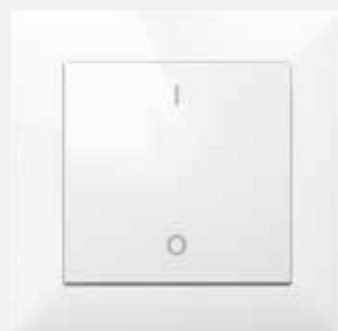
Одноклавишный выключатель с подсветкой



Трёхклавишный выключатель



Выключатель со шнурком



Двухполюсный выключатель



Двухклавишный выключатель



ЭКОНОМИЯ ЭНЕРГИИ С КОМФОРТОМ

Вы хотите разумно платить за электроэнергию, не снижая комфорта?
Теперь это возможно!
Эффективно управляйте освещением с помощью многофункциональных светорегуляторов и датчиков движения.

Управляйте освещением так, как хочется именно Вам!



Универсальный
кнопочный
светорегулятор LED



Универсальный
поворотный
светорегулятор LED

Свет горит только тогда, когда он нужен вам.



3-проводной
универсальный датчик
движения



2-проводной
универсальный датчик
движения



Карточный
выключатель для
гостиничных номеров



Термостат
для теплого пола



Механизм для
управления жалюзи
и рольставнями

КАЧЕСТВЕННОЕ ПОДКЛЮЧЕНИЕ

ДЛЯ ПЕРЕДАЧИ ДАННЫХ, ТЕЛЕВИДЕНИЯ И АУДИО/ВИДЕО

Благодаря широкому ассортименту функций, предназначенных для подключения аудио/видео и другой информации, вы выбираете тот отдых, который нравится вам.



TV-розетка



HDMI розетка



Розетка акустическая



Розетка RJ45 CAT5e UTP



Розетка двойная RJ45
Cat5e UTP

УВЕРЕННАЯ ЗАЩИТА ОТ ВЛАГИ И ПЫЛИ

Не сомневайтесь! Продукты серии SUNO можно использовать в любом месте вашего дома!



Универсальный датчик движения со степенью защиты IP44



Розетка 2К+3 со степенью защиты IP44

Изделия со степенью защиты IP44

Они идеально подойдут для комнат с повышенной влажностью, таких как ванны, кухни, кладовки, подвалы или защищенные открытые террасы.



Универсальные рамки со степенью защиты IP44



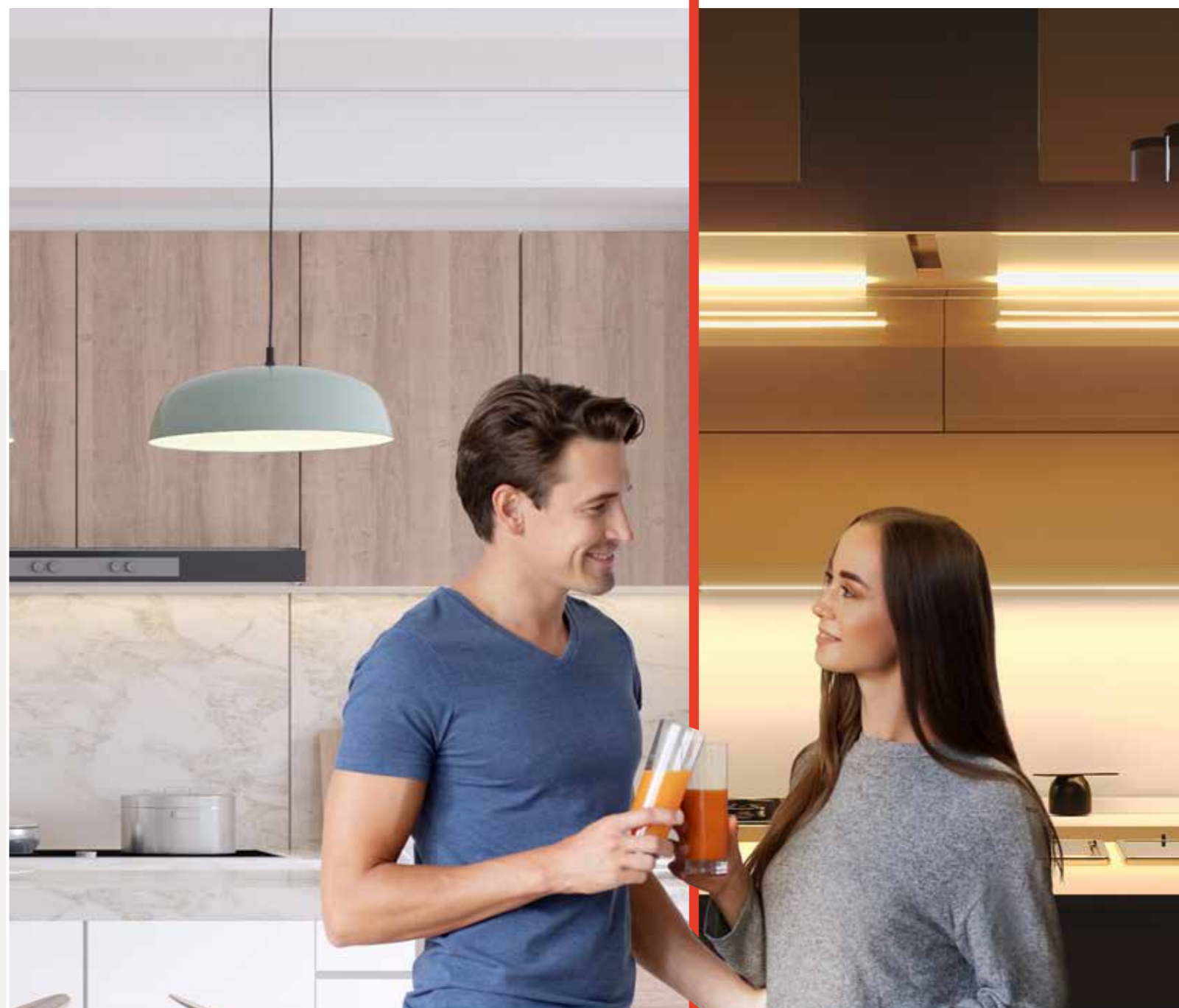
Комплект со степенью защиты IP44 позволит вам превратить стандартный выключатель или переключатель в пылевлагозащищенный.



Комплект со степенью защиты IP44 для 1-клавишных выключателей и переключателей



Комплект со степенью защиты IP44 для 2-клавишных выключателей и переключателей





В комплекте суппортами и лицевыми панелями
Используются с декоративными рамками серии SUNO
Монтаж на захватах (в комплекте) или винтах
Подсветка и индикация светодиодными лампами белого цвета
Упакованы в индивидуальную упаковку

Упаковка	Кат. номер	Выключатели 10 AX - 250V~
10	7 211 01	Выключатель Безвинтовые зажимы
10	7 212 01	○ Белый
10	7 213 01	● Слоновая кость
10	7 214 01	● Алюминий
10	7 214 01	● Антрацит
5	7 211 11	Выключатель с подсветкой/индикацией Безвинтовые зажимы
5	7 212 11	○ Белый
5	7 213 11	● Слоновая кость
5	7 214 11	● Алюминий
5	7 214 11	● Антрацит
10	7 211 06	Переключатель Безвинтовые зажимы
10	7 212 06	○ Белый
10	7 213 06	● Слоновая кость
10	7 214 06	● Алюминий
10	7 214 06	● Антрацит
5	7 211 16	Переключатель с подсветкой Безвинтовые зажимы
5	7 212 16	○ Белый
5	7 213 16	● Слоновая кость
5	7 214 16	● Алюминий
5	7 214 16	● Антрацит
5	7 211 07	Промежуточный переключатель Винтовые зажимы
5	7 212 07	○ Белый
5	7 213 07	● Слоновая кость
5	7 214 07	● Алюминий
5	7 214 07	● Антрацит
5	7 211 02	Двухполюсный выключатель Винтовые зажимы
5	7 212 02	○ Белый
5	7 213 02	● Слоновая кость*
5	7 214 02	● Алюминий
5	7 214 02	● Антрацит
5	7 211 12	Двухполюсный выключатель с индикацией Винтовые зажимы
5	7 212 12	○ Белый
5	7 213 12	● Слоновая кость*
5	7 214 12	● Алюминий
5	7 214 12	● Антрацит
5	7 211 05	Двухклавишный выключатель Безвинтовые зажимы
5	7 212 05	○ Белый
5	7 213 05	● Слоновая кость
5	7 214 05	● Алюминий
5	7 214 05	● Антрацит

* О доступности спрашивайте у ваших региональных представителей



7 211 00 + 7 215 01

В комплекте суппортами и лицевыми панелями
Используются с декоративными рамками серии SUNO
Монтаж на захватах (в комплекте) или винтах
Подсветка и индикация светодиодными лампами белого цвета
Упакованы в индивидуальную упаковку

Упаковка	Кат. номер	Кнопки 6 А - 250В~
10	7 211 09	Безвинтовые зажимы
10	7 212 09	○ Белый
10	7 213 09	● Слоновая кость
10	7 214 09	● Алюминий
10	7 214 09	● Антрацит
5	7 211 10	Кнопка с подсветкой и держателем этикеток Безвинтовые зажимы
5	7 212 10	○ Белый
5	7 213 10	● Слоновая кость
5	7 214 10	● Алюминий
5	7 214 10	● Антрацит
5	7 211 13	Кнопка с символом «звонка» Безвинтовые зажимы
5	7 212 13	○ Белый
5	7 213 13	● Слоновая кость*
5	7 214 13	● Алюминий
5	7 214 13	● Антрацит
5	7 211 17	Кнопка двухклавишная Безвинтовые зажимы
5	7 212 17	○ Белый
5	7 213 17	● Слоновая кость
5	7 214 17	● Алюминий
5	7 214 17	● Антрацит
1	7 211 00	Кнопка со шнуром Безвинтовые зажимы
1	7 212 00	○ Белый
1	7 213 00	● Слоновая кость*
1	7 214 00	● Алюминий
1	7 214 00	● Антрацит

* О доступности спрашивайте у ваших региональных представителей



7 213 79 + 7 215 11

7 214 78 + 7 215 21

Упаковка	Кат. номер	Светорегуляторы 240В ~ - 50 Гц
1	7 211 79	Со встроенной защитой от перегрузок и короткого замыкания При включении устанавливается уровень освещенности, который был перед последним отключением. Возможно дистанционное управление и регулирование с помощью кнопок без подсветки (Кат.№ 7 21X 09)
1	7 212 79	Светорегулятор с поворотной ручкой, без нейтрали Для всех моделей ламп: - диммируемые светодиодные с регулируемой яркостью: от 5 до 75 Вт (макс. 10 ламп) - диммируемые компактные люминесцентные с регулируемой яркостью: от 5 до 75 Вт (макс. 10 ламп) - галогенные с ферромагнитным или электронным трансформатором: от 5 до 300 ВА - диммируемые люминесцентные лампы с балластом: от 5 до 300 ВА - галогенные и накаливания 230 В пер.тока: от 5 до 300 Вт При включении постепенно (в течение 2 с) достигается уровень освещенности, установленный перед последним отключением
1	7 213 79	○ Белый
1	7 214 79	● Слоновая кость
1	7 214 79	● Алюминий
1	7 214 79	● Антрацит
1	7 211 78	Кнопочный светорегулятор без нейтрали Для всех типов ламп: - диммируемые светодиодные с регулируемой яркостью: от 3 до 75 Вт (макс. 10 ламп) - диммируемые компактные люминесцентные с регулируемой яркостью: от 3 до 75 Вт (макс. 10 ламп) - галогенные с ферромагнитным или электронным трансформатором: от 3 до 400 ВА - диммируемые люминесцентные лампы с балластом: от 3 до 200 ВА - галогенные и накаливания 230 В: от 3 до 400 Вт При включении постепенно (в течение 2 с) достигается уровень освещенности, установленный перед последним отключением Основные режимы: - режим диммирования - предустановленные уровни яркости (0 %, 33 %, 66 % и 100 %) - режим ночного освещения: постепенное отключение в течение 1 часа
1	7 212 78	○ Белый
1	7 213 78	● Слоновая кость
1	7 214 78	● Алюминий
1	7 214 78	● Антрацит



7 212 76 + 7 215 81 7 211 35 + 7 215 01 7 214 77 + 7 215 21

В комплекте суппортами и лицевыми панелями
Используются с декоративными рамками серии SUNO
Монтаж на захватах (в комплекте) или винтах
Упакованы в индивидуальную упаковку

Упаковка Кат. номер Датчики движения

1	7 211 76	○ Белый
1	7 212 76	● Слоновая кость
1	7 213 76	● Алюминий
1	7 214 76	● Антрацит

Все датчики движения совместимы с любым типом ламп
Угол обнаружения 180°
Дальность обнаружения 8 м
Встроенная защита от перегрузки и коротких замыканий

Датчик движения без нейтрали
Номинальная нагрузка для каждого типа ламп:
- светодиодные лампы : от 3 до 100 Вт
- компактные люминесцентные лампы : от 3 до 100 Вт
- светодиодные, люминесцентные, галогенные с ферромагнитным или электронным балластом: от 3 до 250 ВА
- галогенные и накаливания 230 В: от 3 до 250 Вт
Можно подключить 3 датчика параллельно.
При параллельном включении значение минимальной нагрузки изменяется (см. тех. инструкцию).
Регулировка задержки отключения от 10 с до 10 мин
Регулировка установки уровня освещенности от 5 до 1275 люкс
Потребляемая мощность в пассивном режиме: 0,02 Вт

○ Белый
● Слоновая кость
● Алюминий
● Антрацит

Датчик движения без нейтрали со степенью защиты IP44
Номинальная нагрузка для каждого типа ламп:
- светодиодные лампы : от 3 до 100 Вт
- компактные люминесцентные лампы : от 3 до 100 Вт
- светодиодные, люминесцентные, галогенные с ферромагнитным или электронным балластом: от 3 до 250 ВА
- галогенные и накаливания 230 В: от 3 до 250 Вт
Можно подключить 3 датчика параллельно.
При параллельном включении значение минимальной нагрузки изменяется (см. тех. инструкцию).
Регулировка задержки отключения от 10 с до 10 мин
Регулировка установки уровня освещенности от 5 до 1275 люкс
Потребляемая мощность в пассивном режиме: 0,02 Вт

○ Белый
● Слоновая кость*
● Алюминий
● Антрацит

* О доступности спрашивайте у ваших региональных представителей



7 213 38 + 7 215 11

1	7 211 77	○ Белый
1	7 212 77	● Слоновая кость
1	7 213 77	● Алюминий
1	7 214 77	● Антрацит

Датчик движения с нейтралью
Номинальная нагрузка по типам ламп:
- светодиодные: от 0 до 50 Вт
- компактные люминесцентные: от 0 до 50 Вт
- светодиодные, компактные люминесцентные, галогенные с ферромагнитным или электронным балластом: от 0 до 200 ВА
- люминесцентные лампы с ферромагнитным или электронным балластом: 0-150 ВА
- галогенные и накаливания 230 В: от 0 до 400 Вт
В цепь нельзя включать более одного датчика
Отсутствует дистанционное управление с помощью кнопки
Регулировка задержки отключения от 10 с до 10 мин
Регулировка установки уровня освещенности от 5 до 1275 люкс
Потребляемая мощность в режиме ожидания: 0,55 Вт

○ Белый
● Слоновая кость
● Алюминий
● Антрацит

Выключатели для рольставней и жалюзи
Безвинтовые зажимы
Переключатель для рольставней и жалюзи
6 АХ, ~250 В
3 позиции: вверх, вниз, стоп
Для прямого управления электродвигателем
Управление рольставнями/жалюзи/навесами

○ Белый
● Слоновая кость
● Алюминий
● Антрацит

Кнопочный переключатель для рольставней и жалюзи
6 А, ~250 В
3 позиции: вверх, вниз, стоп при использовании промежуточного электронного блока управления электродвигателем

○ Белый
● Слоновая кость
● Алюминий
● Антрацит

Кнопочный переключатель для прямого управления рольставнями и жалюзи

○ Белый*
● Слоновая кость*
● Алюминий*
● Антрацит*

* О доступности спрашивайте у ваших региональных представителей



7 211 36 + 7 215 01 7 214 75 + 7 215 21 7 215 40 + 7 215 11

В комплекте суппортами и лицевыми панелями
Используются с декоративными рамками серии SUNO
Монтаж на захватах (в комплекте) или винтах
Упакованы в индивидуальную упаковку

Упаковка Кат. номер Термостаты

1	7 211 36	○ Белый
1	7 212 36	● Слоновая кость
1	7 213 36	● Алюминий
1	7 214 36	● Антрацит

Электронный комнатный термостат
Винтовые зажимы
Диапазон регулирования 5-30 °C (+/- 0,5 °C)
Электропитание: 230 ВА, 50/60 Гц
Выход с одним переключающим сухим контактом
Нагрузка до 8 А - резистивно-индуктивная
Нагрузка до 2 А - индуктивная

○ Белый
● Слоновая кость
● Алюминий
● Антрацит

Термостат для теплых полов
Винтовые зажимы
С одним сухим Н.О. контактом 16 А - 230 В и светодиодом
Диапазон регулирования: от 10 до 60 °C
Поставляется с выносным датчиком длиной 4 м (макс. длина 20 м).
Автоматическая защита от замерзания при температуре ниже 7 °C

○ Белый
● Слоновая кость
● Алюминий
● Антрацит

Устройства управления вентиляцией
Выключатель вентилятора (0, 1, 2, 3)
Для управления приточной/вытяжной вентиляцией
Для трехскоростных двигателей. Винтовые зажимы.
Нагрузка: АС 23 А - 2,5 кВт, АС 21 А - 20 А

○ Белый
● Слоновая кость
● Алюминий
● Антрацит

Карточный выключатель для гостиничных номеров
Безвинтовые зажимы
Для включения необходимо вставить карту в держатель
Встроенная подсветка. Нагрузка - 6А, ~250 В.
Рекомендуется использовать промежуточный контактор.
Используется с картами Legrand Кат. № 0 898 06, или схожими по параметрам
Максимальная ширина карты 54 мм. Карты в комплект не входят

○ Белый
● Слоновая кость
● Алюминий
● Антрацит

Ключ-карта
Оснащен держателем этикеток
Используется с выключателями для гостиничных номеров

* О доступности спрашивайте у ваших региональных представителей



7 211 20 + 7 215 01 7 213 23 + 7 215 11

Упаковка Кат. номер Силовые розетки 2К 16 А, ~250 В

10	7 211 33	○ Белый
10	7 212 33	● Слоновая кость
10	7 213 33	● Алюминий
10	7 214 33	● Антрацит

Розетка 2К. Винтовые зажимы

○ Белый
● Слоновая кость
● Алюминий
● Антрацит

10	7 211 19	○ Белый
10	7 212 19	● Слоновая кость*
10	7 213 19	● Алюминий
10	7 214 19	● Антрацит

Розетка 2К с защитными шторками Винтовые зажимы

○ Белый
● Слоновая кость*
● Алюминий
● Антрацит

Силовые розетки немецкого стандарта 16 А, ~250 В

10	7 211 25	○ Белый
10	7 212 25	● Слоновая кость
10	7 213 25	● Алюминий
10	7 214 25	● Антрацит

Розетка 2К+3 с защитными шторками Винтовые зажимы

○ Белый
● Слоновая кость*
● Алюминий
● Антрацит

10	7 211 20	○ Белый
10	7 212 20	● Слоновая кость
10	7 213 20	● Алюминий
10	7 214 20	● Антрацит

Розетка 2К+3 с защитными шторками Безвинтовые зажимы

○ Белый
● Слоновая кость
● Алюминий
● Антрацит

Комбинированная розетка 2К+3 с разъемом USB Type-C для зарядки
Используется для отдельного или одновременного электропитания бытового электроприбора и зарядки смартфона, планшета или другого электронного гаджета.
Может заменить традиционную розетку 2К+3 без изменения проводки и монтажной коробки
Порт USB Type-C: 1,5 А - 5,0 В - 7,5 Вт максимум
Расход в пассивном режиме < 0,07 Вт
Класс защиты II SELV
С защитными шторками и безвинтовыми зажимами

5	7 211 29	○ Белый
5	7 212 29	● Слоновая кость
5	7 213 29	● Алюминий
5	7 214 29	● Антрацит

Розетка 2К+3 с защитными шторками и крышкой, со степенью пылевлагозащиты IP21

○ Белый
● Слоновая кость*
● Алюминий
● Антрацит

10	7 211 27	○ Белый
10	7 212 27	● Слоновая кость*
10	7 213 27	● Алюминий
10	7 214 27	● Антрацит

Розетка 2К+3 с защитными шторками, крышкой и мембранами, со степенью пылевлагозащиты IP44

○ Белый
● Слоновая кость
● Алюминий
● Антрацит

* О доступности спрашивайте у ваших региональных представителей



7 211 26

В комплекте суппортами и лицевыми панелями. Используются с декоративными рамками серии SUNO. Монтаж на захватах (в комплекте) или винтах. Упакованы в индивидуальную упаковку.

Силовые розетки немецкого стандарта 16 А, ~250 В (продолжение)

Упаковка	Кат. номер	Двойная розетка 2x2K+3 с защитными шторками, безвинтовые зажимы
10	7 211 26	○ Белый
10	7 212 26	● Слоновая кость
10	7 213 26	● Алюминий
10	7 214 26	● Антрацит



7 212 30 + 7 215 81



7 213 30 + 7 215 11

Зарядные устройства USB

Упаковка	Кат. номер	Зарядные устройства USB с двумя разъемами: Тип А/Тип С
5	7 211 30	○ Белый
5	7 212 30	● Слоновая кость
5	7 213 30	● Алюминий
5	7 214 30	● Антрацит

Зарядные устройства USB с двумя разъемами: Тип С/Тип С

5	7 211 31	○ Белый
5	7 212 31	● Слоновая кость
5	7 213 31	● Алюминий
5	7 214 31	● Антрацит



7 211 34

В комплекте суппортами и лицевыми панелями. Используются с декоративными рамками серии SUNO. Монтаж на захватах (в комплекте) или винтах. Упакованы в индивидуальную упаковку.

Беспроводное зарядное устройство с дополнительным разъемом USB тип А

Упаковка	Кат. номер	Беспроводное зарядное устройство с дополнительным разъемом USB тип А
1	7 211 34	○ Белый



7 214 64 + 7 215 21



7 212 62 + 7 215 81

Розетки TV с топологией «звезда»

Упаковка	Кат. номер	Розетки TV с топологией «звезда»
10	7 211 71	○ Белый
10	7 212 71	● Слоновая кость
10	7 213 71	● Алюминий
10	7 214 71	● Антрацит

TV-розетка со штекерным разъемом

10	7 211 64	○ Белый
10	7 212 64	● Слоновая кость
10	7 213 64	● Алюминий
10	7 214 64	● Антрацит

Розетка TV/SAT с разъемом F

10	7 211 63	○ Белый
10	7 212 63	● Слоновая кость
10	7 213 63	● Алюминий
10	7 214 63	● Антрацит

Розетка TV/SAT + RJ45 Кат. 6 UTP

5	7 211 62	○ Белый*
5	7 212 62	● Слоновая кость*
5	7 213 62	● Алюминий*
5	7 214 62	● Антрацит*

Проходные розетки

10	7 211 65	○ Белый
10	7 212 65	● Слоновая кость
10	7 213 65	● Алюминий
10	7 214 65	● Антрацит

Оконечные розетки

10	7 211 66	○ Белый
10	7 212 66	● Слоновая кость
10	7 213 66	● Алюминий
10	7 214 66	● Антрацит

* О доступности спрашивайте у ваших региональных представителей



7 212 52 + 7 215 81 7 214 52 + 7 215 21 7 211 47 + 7 215 01

В комплекте суппортами и лицевыми панелями
Используются с декоративными рамками серии SUNO
Монтаж на захватах (в комплекте) или винтах
Упакованы в индивидуальную упаковку

Для организации информационных сетей категории 6 и выше - используйте адаптеры SUNO для механизмов Mosaic и лицевые панели Mosaic для коннекторов формата Keystone. Информация на страницах 27, 42.

Упаковка	Кат. номер	Информационные розетки Кат. 6 A
5	7 211 54	Розетка RJ 45 Кат. 6A UTP Быстрое подключение благодаря коннектору LCS ² со встроенным устройством прокалывания изоляции Одножильные кабели и многожильные кабели AWG 22–AWG 26 Контакты маркируются двухцветной кодировкой и схемами подключения 568 A и 568 B Соответствуют стандартам ISO/МЭК 11801 ред. 2.0, испр. 2, EN 50173-1 и TIA/EIA 568 C2 ○ Белый* ● Слоновая кость* ● Алюминий* ● Антрацит*
5	7 212 54	
5	7 213 54	
5	7 214 54	
5	7 211 58	Розетка RJ 45 Кат. 6A STP ○ Белый* ● Слоновая кость* ● Алюминий* ● Антрацит*
5	7 212 58	
5	7 213 58	
5	7 214 58	
5	7 211 55	Двойная розетка RJ 45 Кат. 6A UTP ○ Белый* ● Слоновая кость* ● Алюминий* ● Антрацит*
5	7 212 55	
5	7 213 55	
5	7 214 55	
5	7 211 59	Двойная розетка RJ 45 Кат. 6A STP ○ Белый* ● Слоновая кость* ● Алюминий* ● Антрацит*
5	7 212 59	
5	7 213 59	
5	7 214 59	
10	7 211 52	Информационные розетки Кат. 6 Быстрое подключение благодаря коннектору LCS ² со встроенным устройством прокалывания изоляции Одножильные кабели и многожильные кабели AWG 22–AWG 26 Контакты маркируются двухцветной кодировкой и схемами подключения 568 A и 568 B Соответствуют стандартам ISO/МЭК 11801 ред. 2.0, испр. 2, EN 50173-1 и TIA/EIA 568 C2 ○ Белый* ● Слоновая кость* ● Алюминий* ● Антрацит*
10	7 212 52	
10	7 213 52	
10	7 214 52	
5	7 211 56	Розетка RJ 45 Кат. 6 STP ○ Белый* ● Слоновая кость* ● Алюминий* ● Антрацит*
5	7 212 56	
5	7 213 56	
5	7 214 56	
5	7 211 53	Двойная розетка RJ 45 Кат. 6 UTP ○ Белый* ● Слоновая кость* ● Алюминий* ● Антрацит*
5	7 212 53	
5	7 213 53	
5	7 214 53	
5	7 211 57	Двойная розетка RJ 45 Кат. 6 STP ○ Белый* ● Слоновая кость* ● Алюминий* ● Антрацит*
5	7 212 57	
5	7 213 57	
5	7 214 57	

Упаковка	Кат. номер	Информационные розетки Кат. 5e
10	7 211 50	Розетка RJ 45 Кат. 5e UTP Быстрое подключение благодаря коннектору LCS ² со встроенным устройством прокалывания изоляции Одножильные кабели AWG 22–AWG 26 и многожильные кабели AWG Контакты маркируются двухцветной кодировкой и схемами подключения 568 A и 568 B Соответствуют стандартам ISO/МЭК 11801 ред. 2.0, испр. 2, EN 50173-1 и TIA/EIA 568 C2 ○ Белый ● Слоновая кость* ● Алюминий ● Антрацит
10	7 212 50	
10	7 213 50	
10	7 214 50	
5	7 211 51	Двойная розетка RJ 45 Кат. 5e UTP ○ Белый ● Слоновая кость* ● Алюминий ● Антрацит
5	7 212 51	
5	7 213 51	
5	7 214 51	
5	7 211 47	Оптические розетки для подключения оптоволоконных кабелей SC/APC Механизм поставляется с лицевой панелью ○ Белый* ● Слоновая кость* ● Алюминий* ● Антрацит*
5	7 212 47	
5	7 213 47	
5	7 214 47	
5	7 211 61	Телефонные розетки Телефонная розетка RJ 11 Оборудованы зажимами на 1/4 оборота для быстрого подключения. Возможность подключения шлейфом ○ Белый ● Слоновая кость ● Алюминий ● Антрацит
5	7 212 61	
5	7 213 61	
5	7 214 61	
5	7 211 60	Розетка RJ 11 + RJ 45 Кат. 6 UTP ○ Белый* ● Слоновая кость* ● Алюминий* ● Антрацит*
5	7 212 60	
5	7 213 60	
5	7 214 60	
5	7 211 45	Адаптор для двух разъемов Keystone ○ Белый ● Слоновая кость ● Алюминий ● Антрацит
5	7 212 45	
5	7 213 45	
5	7 214 45	
5	7 211 46	Адаптор для двух разъемов Systemax ○ Белый ● Алюминий ● Антрацит
5	7 212 46	
5	7 213 46	
5	7 214 46	

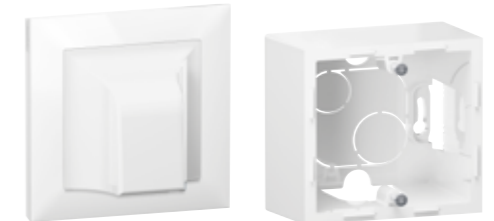
* О доступности спрашивайте у ваших региональных представителей



7 213 49 + 7 215 11 7 211 43 + 7 215 01

В комплекте суппортами и лицевыми панелями
Используются с декоративными рамками серии SUNO
Монтаж на захватах (в комплекте) или винтах
Упакованы в индивидуальную упаковку

Упаковка	Кат. номер	HDMI розетки
1	7 211 49	Механизм поставляется с лицевой панелью Используется для передачи потоков цифровых аудио/видеоданных высокой четкости от источника (ПК, HD-DVD и т.д.) к совместимому с ним приемному устройству (видеопроектор, телевизор). Максимальная длина HDMI-кабеля между двумя HDMI-розетками - 5 метров Максимальная длина HDMI-кабеля между HDMI-розеткой и источником или приемником сигнала - 1.5 метра. Розетки HDMI 1.4 с предварительным подключением (шнур 15 см) ○ Белый ● Слоновая кость ● Алюминий ● Антрацит
1	7 212 49	
1	7 213 49	
1	7 214 49	
5	7 211 92	Акустические розетки Разъемы 4 мм ² ○ Белый ● Слоновая кость ● Алюминий ● Антрацит
5	7 212 92	
5	7 213 92	
5	7 214 92	



7 211 42 + 7 215 01 7 211 94

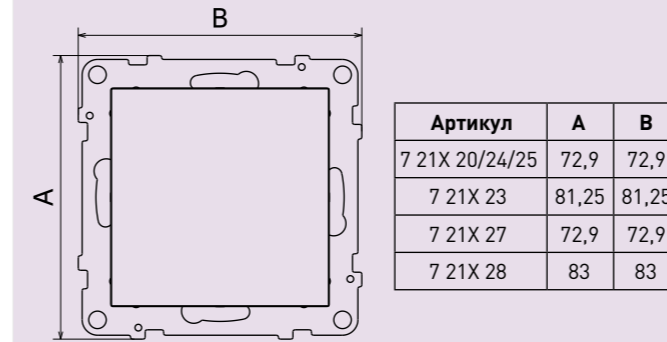
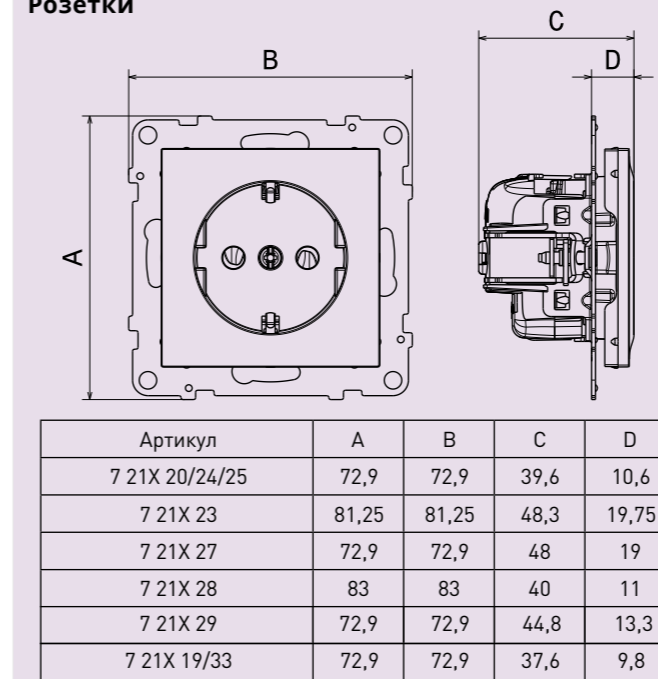
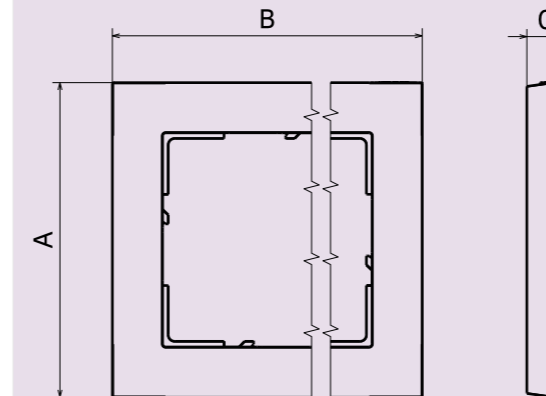
Упаковка	Кат. номер	Адаптор для механизмов Mosaic со встроенной заглушкой
5	7 211 43	Используется для механизмов Mosaic размером 2 модуля. Оснащена плоской съемной лицевой панелью. Может использоваться в качестве заглушки. ○ Белый ● Слоновая кость ● Алюминий ● Антрацит
5	7 212 43	
5	7 213 43	
5	7 214 43	
5	7 211 42	Кабельный вывод со степенью защиты IP21 Максимальный диаметр кабеля: 12 мм С зажимом для фиксации кабеля ○ Белый ● Слоновая кость ● Алюминий ● Антрацит
5	7 212 42	
5	7 213 42	
5	7 214 42	
5	7 211 94	Коробки для накладного монтажа 1-постовая ○ Белый ● Слоновая кость ● Алюминий ● Антрацит
5	7 212 94	
5	7 213 94	
5	7 214 94	
5	7 211 95	2-постовая ○ Белый ● Слоновая кость ● Алюминий ● Антрацит
5	7 212 95	
5	7 213 95	
5	7 214 95	
0 786 04		Лицевые панели серии Mosaic для коннекторов формата Keystone 1-постовая, для одного коннектора ○ Белый
0 786 10		

Рамки для универсальной установки (горизонтально или вертикально)

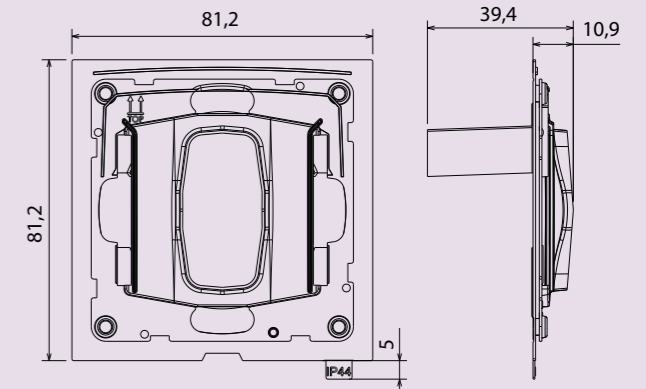
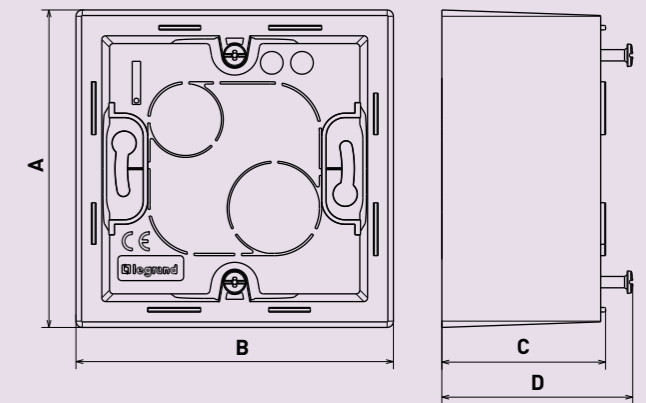
ЦВЕТ		РАМКИ					
		1 пост	1 пост со степенью защиты IP44	2 поста	3 поста	4 поста	5 постов
Белый		7 215 01	7 211 44 ^{(1)*}	7 215 02	7 215 03	7 215 04	7 215 05
Слоновая кость		7 215 81	7 212 44 ^{(1)*}	7 215 82	7 215 83	7 215 84	7 215 85
Песочный		7 215 31	-	7 215 32	7 215 33	7 215 34	7 215 35
Алюминий		7 215 11	7 213 44 ^{(1)**}	7 215 12	7 215 13	7 215 14	7 215 15
Матовый алюминий		7 215 61	-	7 215 62	7 215 63	7 215 64	7 215 65
Титан		7 216 01	-	7 216 02	7 216 03	7 216 04	7 216 05
Шампань		7 215 91	-	7 215 92	7 215 93	7 215 94	7 215 95
Плюмаж		7 215 41	-	7 215 42	7 215 43	7 215 44	7 215 45
Темно-серый		7 215 51	-	7 215 52	7 215 53	7 215 54	7 215 55
Блэк Пиксел		7 215 71	-	7 215 72	7 215 73	7 215 74	7 215 75
Антрацит		7 215 21	7 214 44 ^{(1)**}	7 215 22	7 215 23	7 215 24	7 215 25

1: Совместимы со всеми механизмами серии SUNO – IP 44 / IK 04.

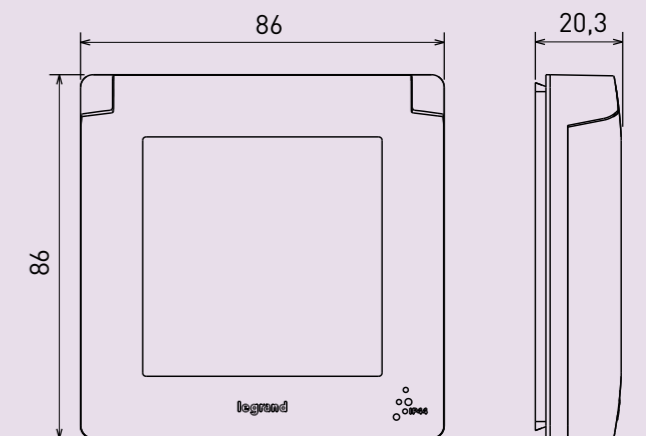
* Цвет крышки - белый полупрозрачный для 721144 и 721244, дымчатый для 721344 и 721444.

Суппорты

Розетки

Рамки


Артикул	A	B	C
7 215 X1 (1 пост)	83	83	9,8
7 215 X2 (2 поста)	83	154	9,8
7 215 X3 (3 поста)	83	225	9,8
7 215 X4 (4 поста)	83	297	9,8
7 215 X5 (5 постов)	83	368	9,8

Наборы для пылевлагозащиты IP44 7 210 40/41

Коробки для накладного монтажа


Артикулы	A	B	C	D
7 21X 94	83,95	83,95	43,3	50,5
7 21X 95	83,95	155	43,3	50,5

Рамки IP44


Кнопка со шнуром
7 21x 00

6 А - 250 В~
≤ 2,5 мм ²
13 мм

Выключатель
7 21x 01

100 Вт макс.
10 АХ - 250 В~
≤ 2,5 мм ²
13 мм

Двухполюсный выключатель
7 21x 02

100 Вт макс.
10 АХ - 250 В~
≤ 4 мм ²
10 мм

Трехклавишный выключатель
7 21x 03

2500 Вт макс.
20 АХ - 250 В~
≤ 4 мм ²
10 мм

Выключатель 16АХ
7 21x 04

200 Вт макс.
16 АХ - 250 В~
≤ 2,5 мм ²
13 мм

Двухклавишный выключатель
7 21x 05

100 Вт макс.
10 АХ - 250 В~
≤ 2,5 мм ²
13 мм

Переключатель
7 21x 06

100 Вт макс.
10 АХ - 250 В~
≤ 2,5 мм ²
13 мм

Промежуточный переключатель
7 21x 07

100 Вт макс.
10 АХ - 250 В~
≤ 2,5 мм ²
10 мм

Двухклавишный переключатель
7 21x 08

100 Вт макс.
10 АХ - 250 В~
≤ 2,5 мм ²
13 мм

Кнопка
7 21x 09

6 А - 250 В~
≤ 2,5 мм ²
13 мм

Кнопка с подсветкой и держателем этикеток
7 21x 10

6 А - 250 В~
≤ 2,5 мм ²
13 мм

Кнопка с символом «звонка»
7 21x 13

6 А - 250 В~
≤ 2,5 мм ²
13 мм

Выключатель с подсветкой/индикацией
7 21x 11

100 Вт макс.
10 АХ - 250 В~
≤ 2,5 мм ²
13 мм

Выключатель 16АХ с индикацией
7 21x 14

200 Вт макс.
16 АХ - 250 В~
≤ 2,5 мм ²
13 мм

Двухполюсный выключатель с индикацией
7 21x 12

100 Вт макс.
10 АХ - 250 В~
≤ 2,5 мм ²
10 мм

Выключатель 16АХ с индикацией
7 21x 14

200 Вт макс.
16 АХ - 250 В~
≤ 2,5 мм ²
13 мм

Двухклавишный выключатель с подсветкой/индикацией
7 21x 15

100 Вт макс.
10 АХ - 250 В~
≤ 2,5 мм ²
13 мм

Двухклавишный переключатель с подсветкой
7 21x 18

100 Вт макс.
10 АХ - 250 В~
≤ 2,5 мм ²
13 мм

Переключатель с подсветкой
7 21x 16

100 Вт макс.
10 АХ - 250 В~
≤ 2,5 мм ²
13 мм

Кнопка двухклавишная
7 21x 17

6 А - 250 В~
≤ 2,5 мм ²
13 мм

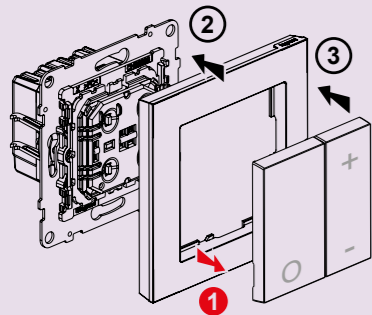
Схема сборки выключателей и переключателей

Карточный выключатель для гостиничных номеров

U	P	—	⚡
110 / 250 В~ 50 / 60 Гц	< 12 Вт, 250 В~ < 3 Вт, 110 В~	250 В~ 6 А	12 мм 1...2,5 мм ²

☾ подсветка ☀ индикация

Кнопочный светорегулятор



	R	L	C/L			Диммируемые	Диммируемые LED
240 В~, 50 Гц	3 ... 400 Вт	3 ... 400 ВА	3 ... 200 ВА	3 ... 400 ВА	3 ... 200 ВА	3 ... 37 Вт	≤ 10 x
100 В~, 60 Гц	3 ... 200 Вт	3 ... 200 ВА	3 ... 100 ВА	3 ... 200 ВА	3 ... 100 ВА	3 ... 37 Вт	≤ 10 x

Схема подключения кнопочного светорегулятора

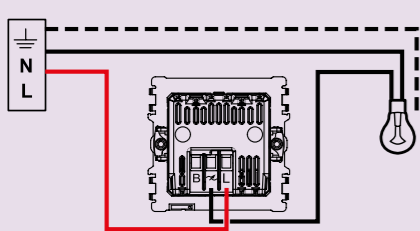
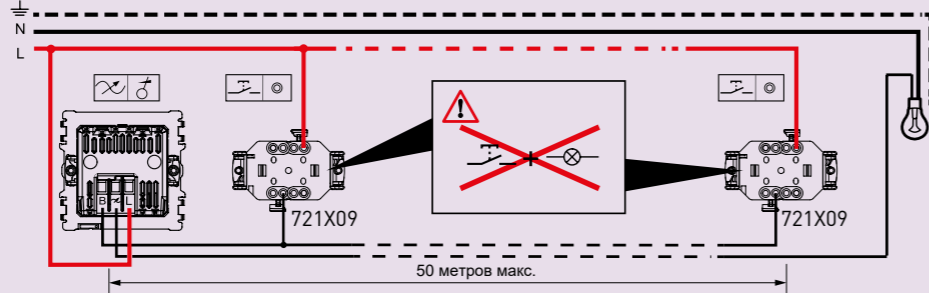
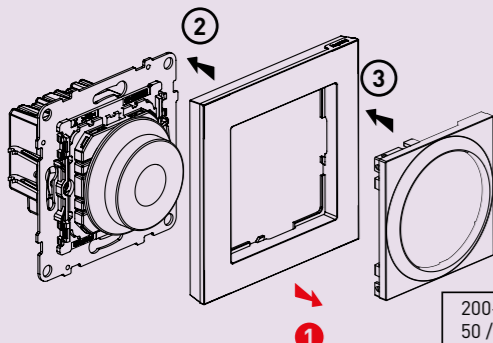


Схема подключения кнопочного светорегулятора с дистанционным управлением и регулированием с помощью механических кнопок



Поворотный светорегулятор



	R	L	C/L			Диммируемые	Диммируемые LED
200-240 В- 50 / 60 Гц	5.. 300 Вт	5.. 300 ВА	5.. 300 ВА			5.. 75 Вт ≤ 10 x	
100-200 В- 50 / 60 Гц	5.. 150 Вт	5.. 150 ВА	5.. 150 ВА			5.. 37 Вт ≤ 10 x	

Схема подключения поворотного светорегулятора

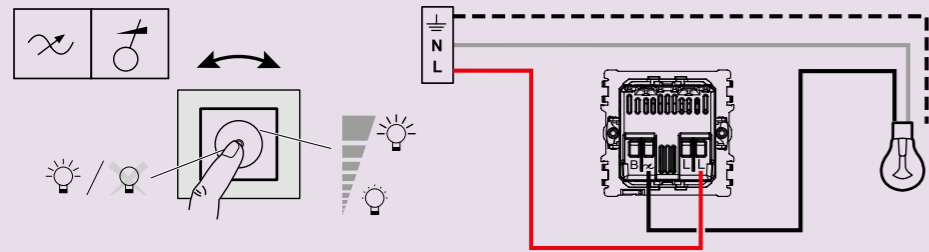
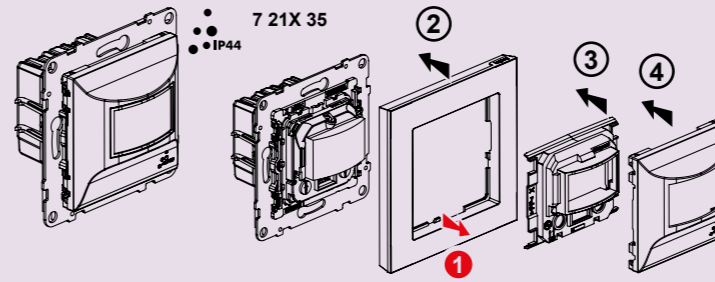
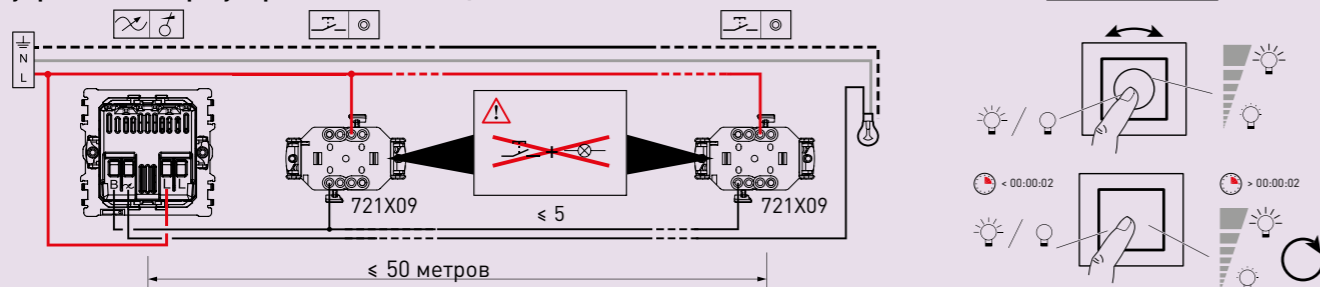


Схема подключения поворотного светорегулятора с дистанционным управлением и регулированием с помощью механических кнопок



	PIR
	5 ... 1275 lux
	00:00:10 ... 00:10:00
	8 м
	120°
	100 - 240 В~
	50 / 60 Гц
	8 мм / 2 x 2,5 мм²
	-10°C ... +70°C
	-5°C ... +35°C

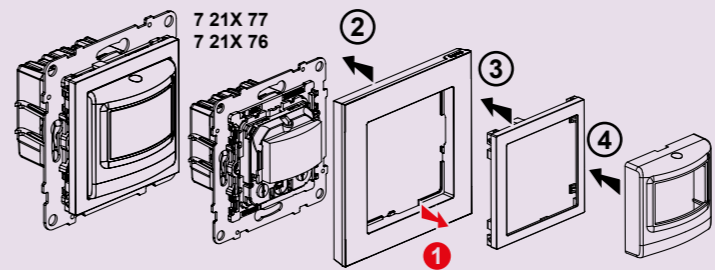


Схема подключения датчиков движения без нейтрали

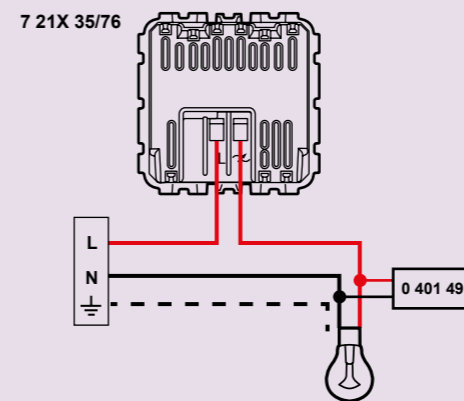


Схема параллельного подключения датчиков движения без нейтрали

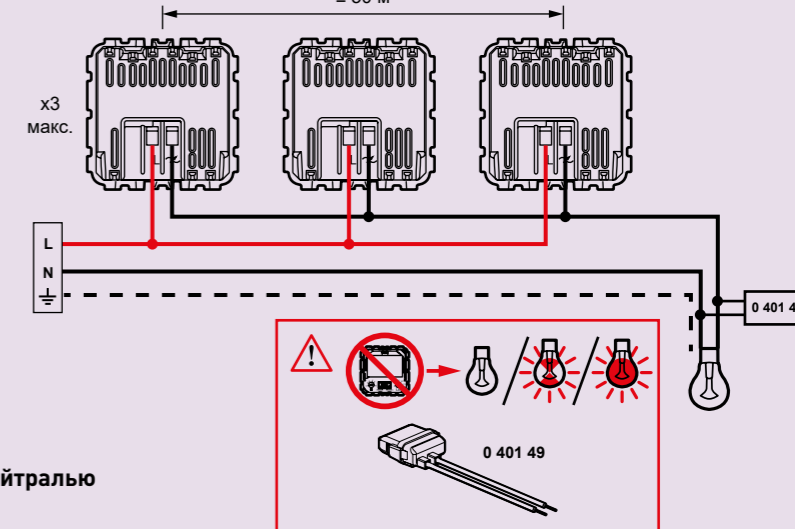
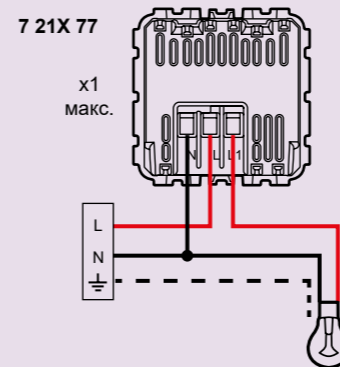


Схема подключения датчиков движения с нейтралью

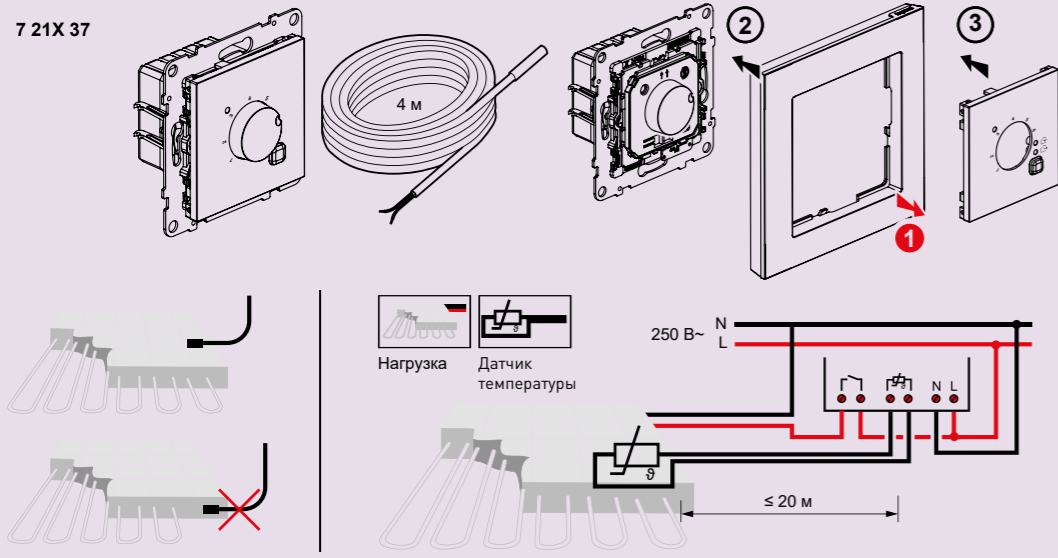


Активный компенсатор реактивной мощности обеспечивает корректную работу нагрузки (КЛЛ, LED) и предотвращает мерцание в двухпроводных схемах управления освещением. Не предназначен для трехпроводных схем с нейтралью

... 35	110 В~	3 Вт ... 125 Вт	1 А	3 ВА ... 125 ВА	1 А	3 ВА ... 125 ВА	1 А	3 ВА ... 125 ВА	1 А	3 ВА ... 125 ВА	1 А	3 Вт ... 50 Вт	0,4 А
... 76	230 В~	3 Вт ... 250 Вт	1,8 А	3 ВА ... 250 ВА	0,8 А	3 ВА ... 250 ВА	0,6 А	3 ВА ... 250 ВА	0,6 А	3 ВА ... 250 ВА	0,6 А	3 Вт ... 100 Вт	0,2 А
... 77	230 В~	400 Вт	1,8 А	200 ВА	0,8 А	150 ВА	0,6 А	150 ВА	0,6 А	200 ВА	0,8 А	50 Вт	0,2 А

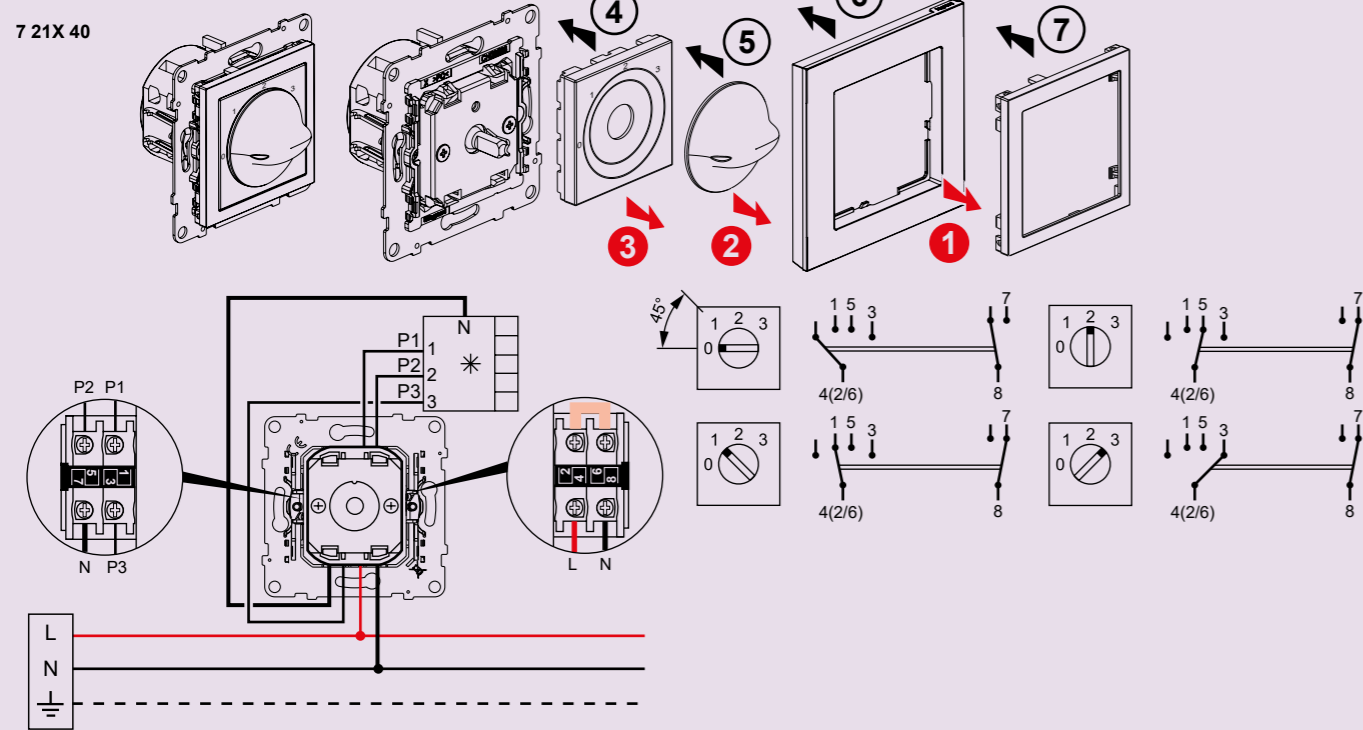
Термостат с датчиком для теплого пола

7 21X 37



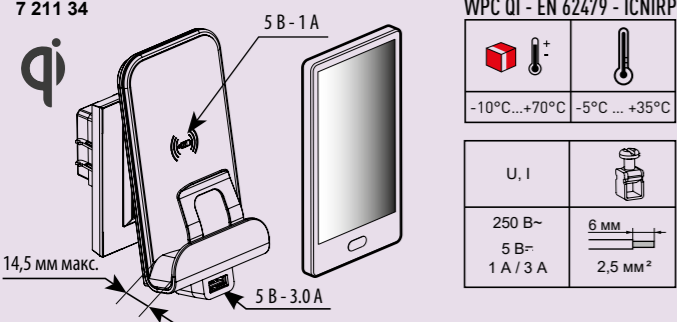
Выключатель вентилятора (0,1,2,3)

7 21X 40



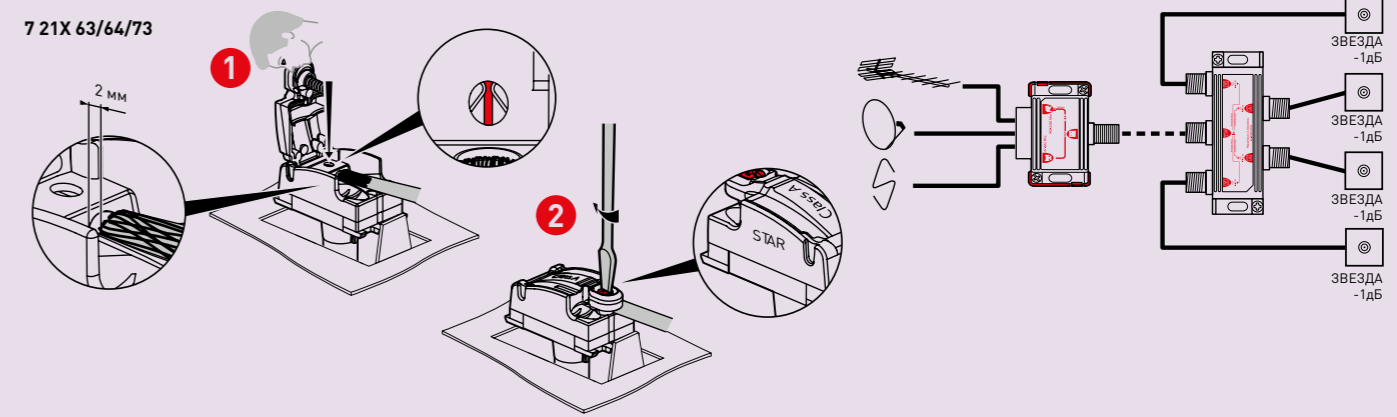
Беспроводная зарядка

7 211 34



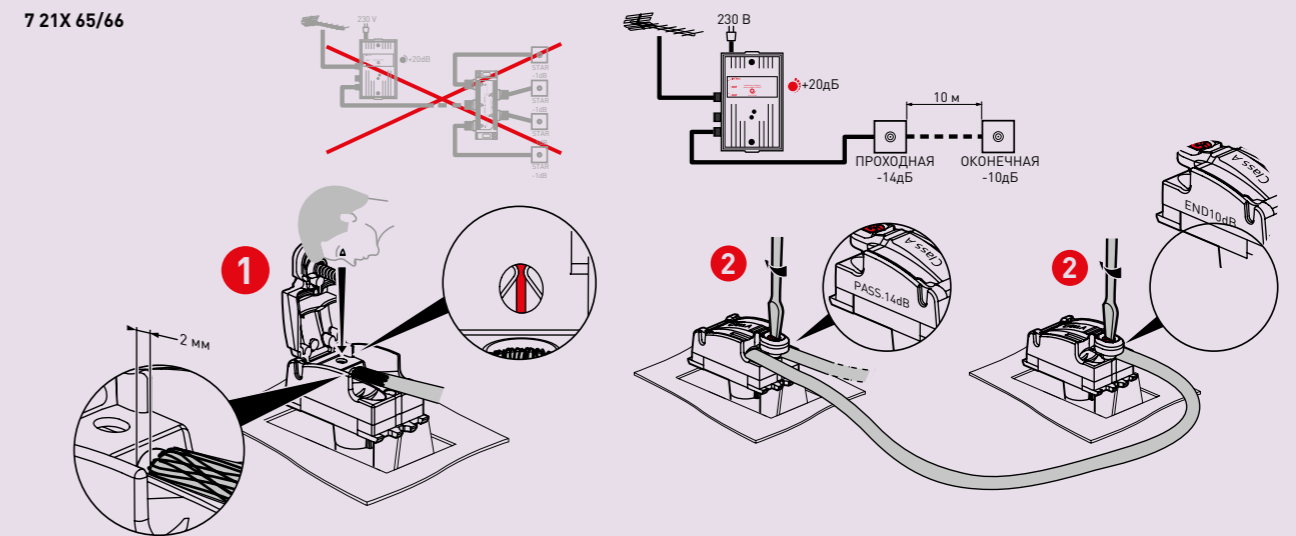
Розетки TV с топологией «звезда»

7 21X 63/64/73



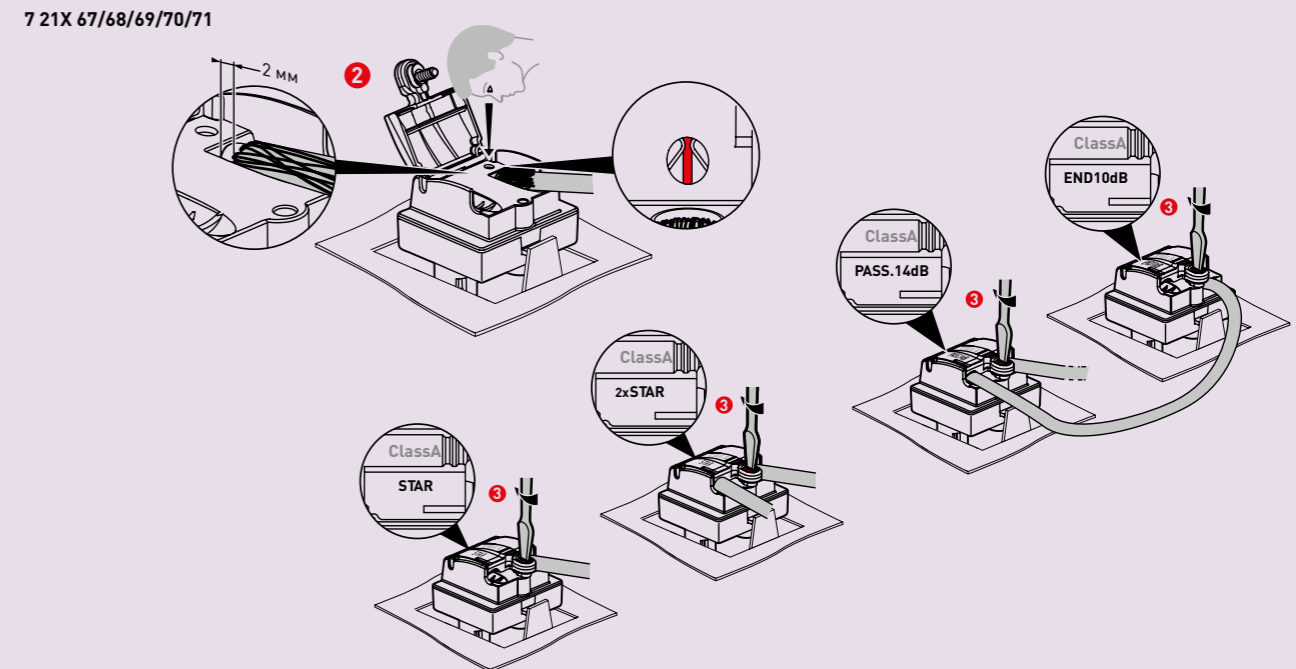
Розетки TV оконечные и проходные

7 21X 65/66



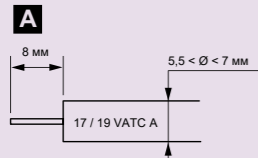
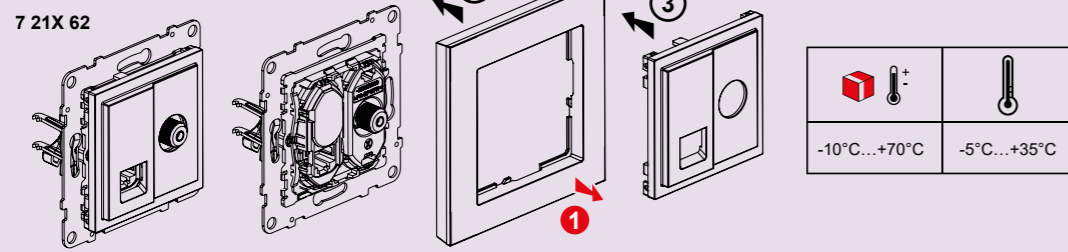
Розетки TV-SAT 2 кабеля

7 21X 67/68/69/70/71

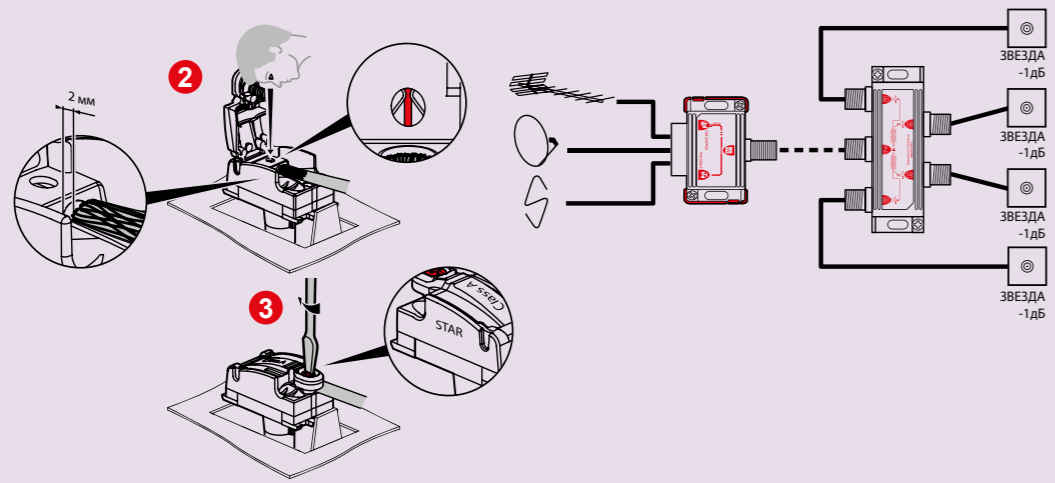
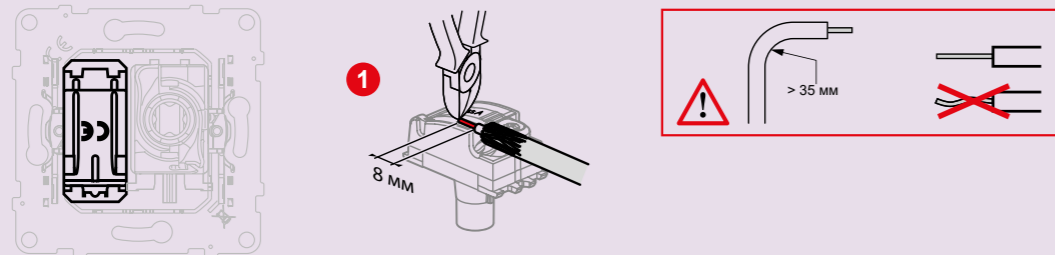


Розетка TV или SAT + RJ45 Кат. 6 UTP

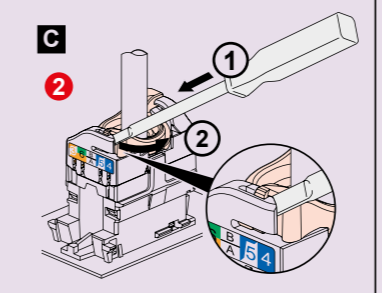
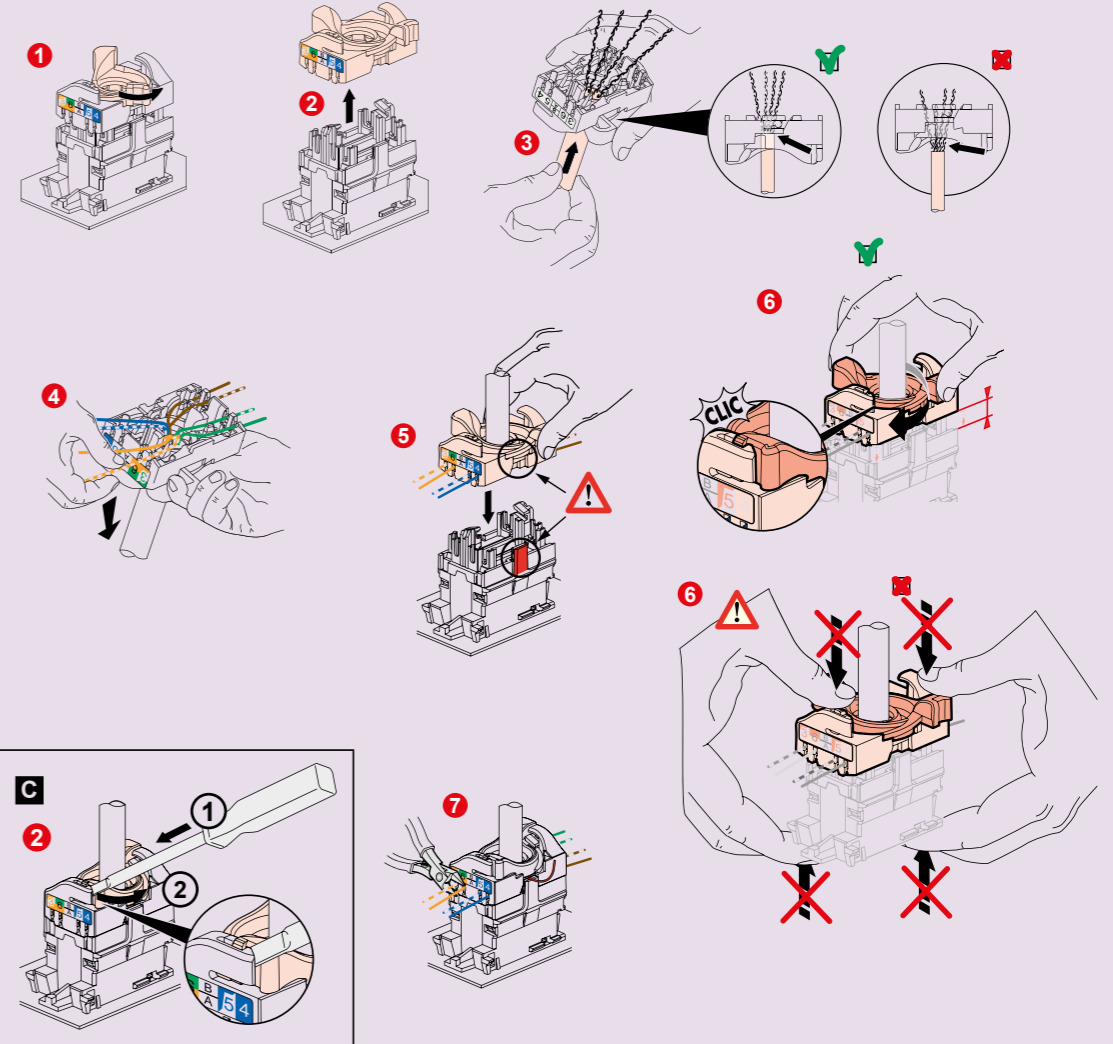
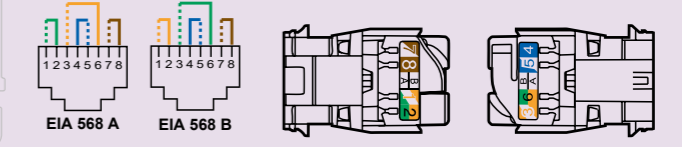
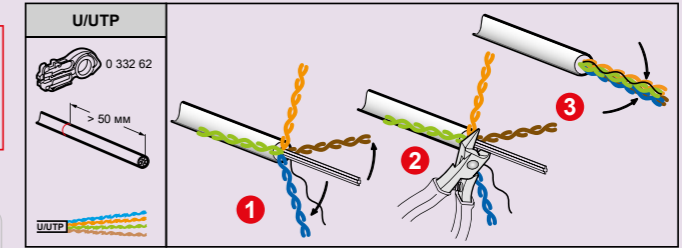
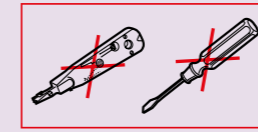
7 21X 62

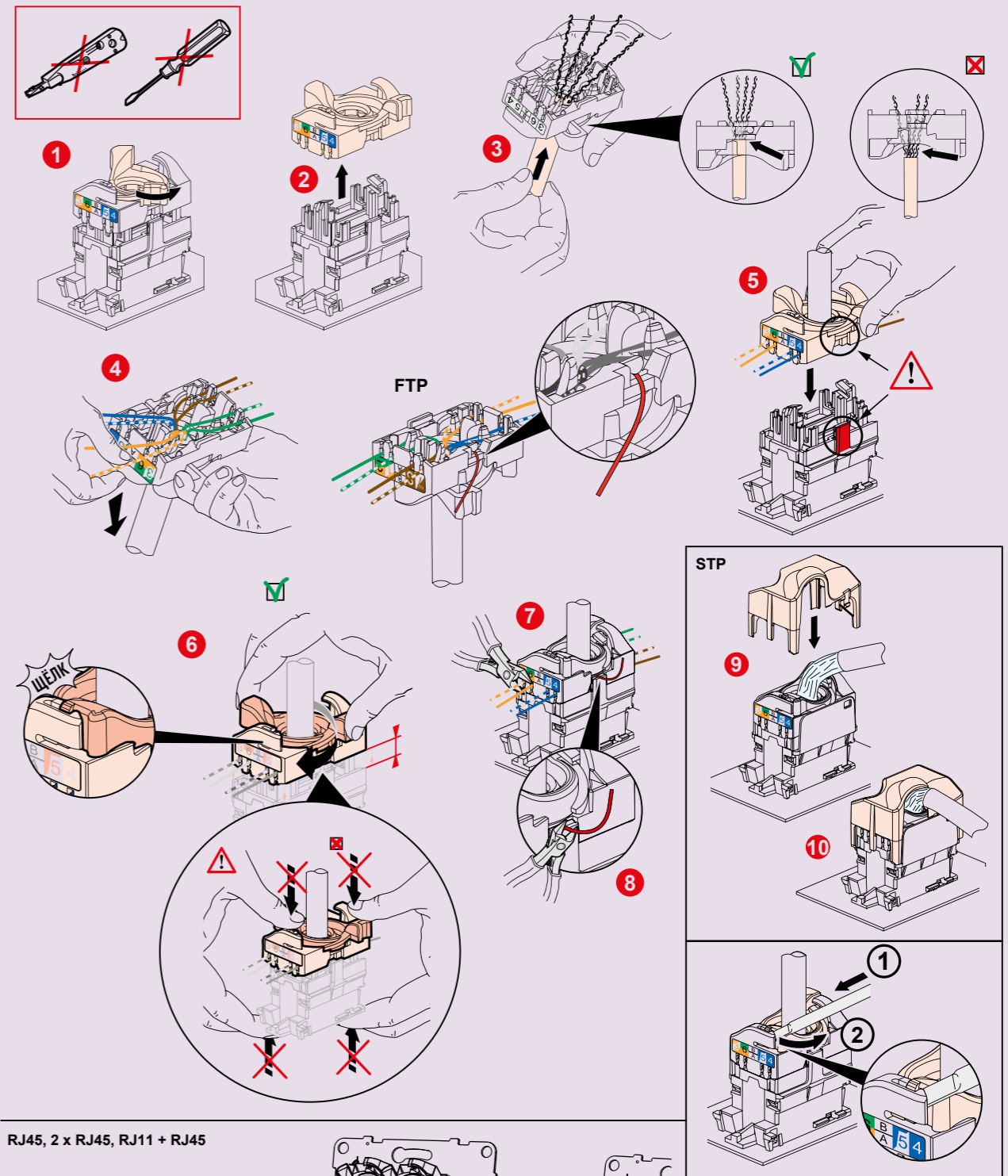
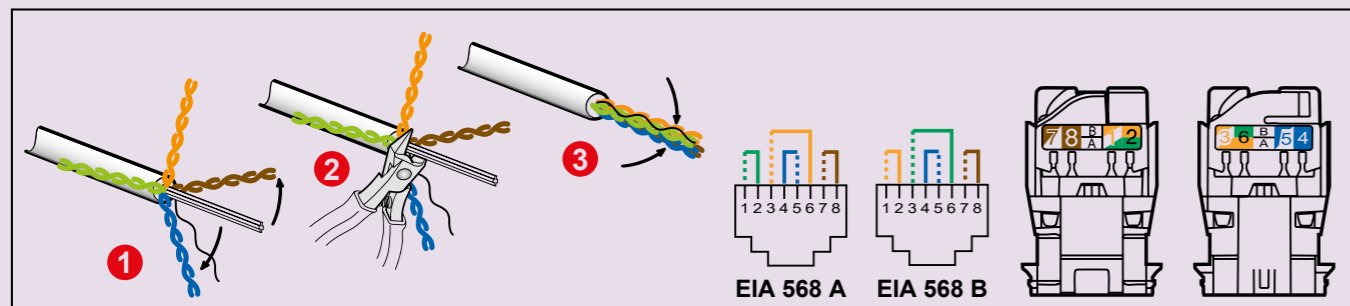
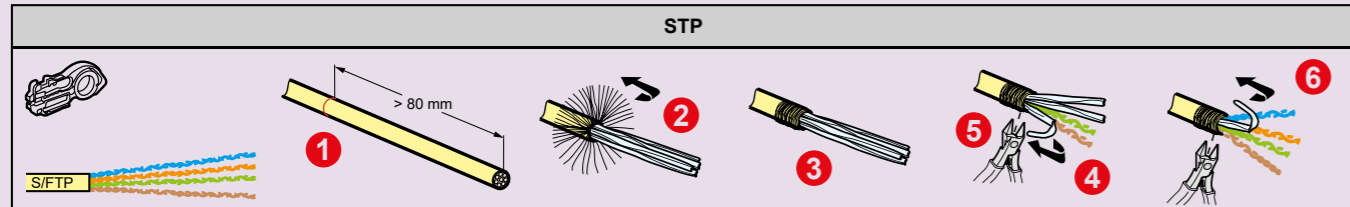
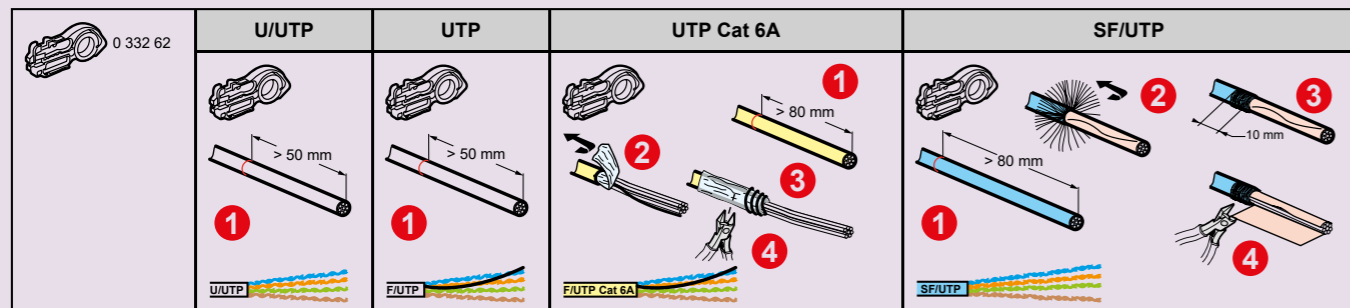
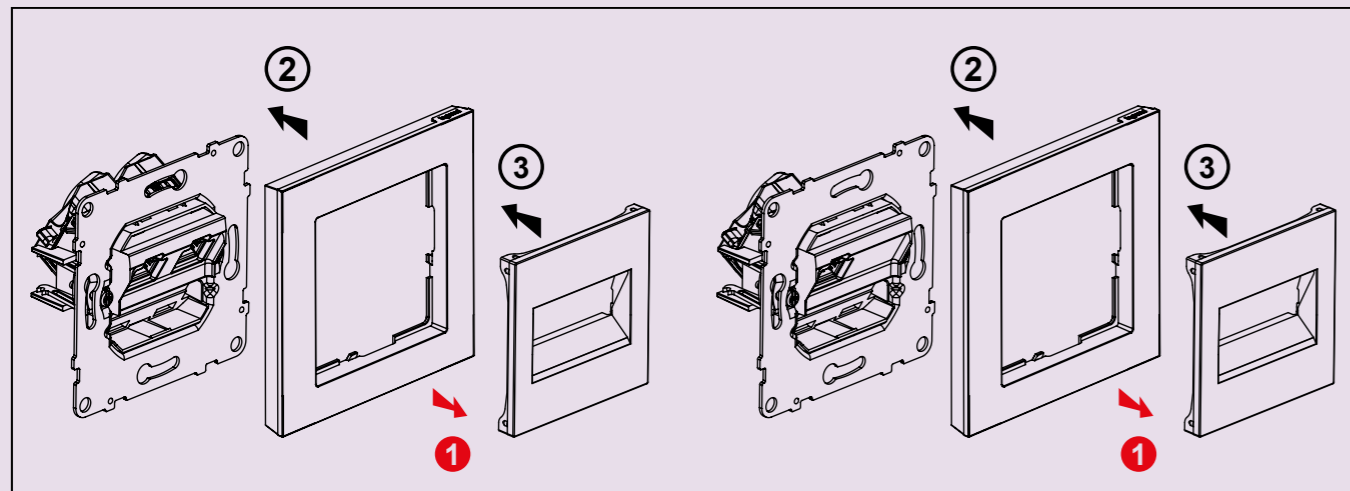
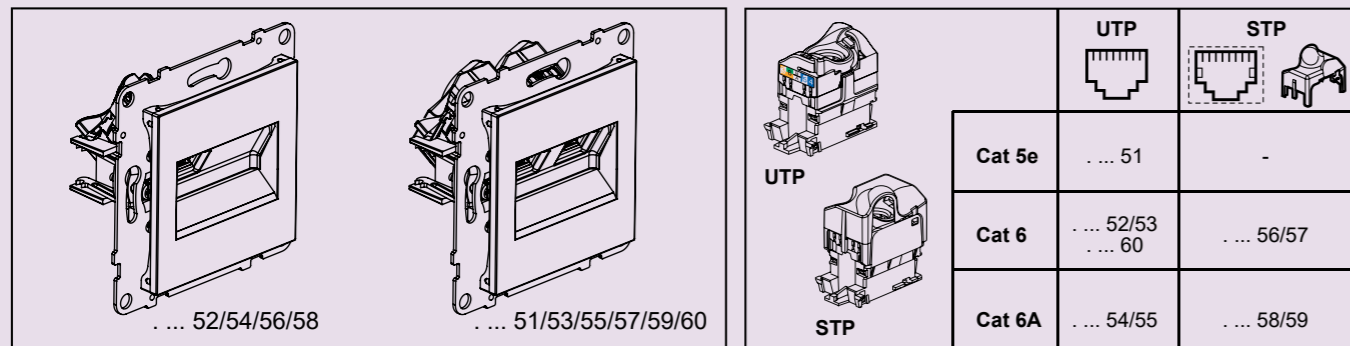


	Z			Control	Return Path	Channel 1	Channel FM	Channel VHF	Channel UHF	Channel SAT (IF)
	75 Ω	< 1,5 дБ	500 mA	22 кГц 0,6 В	4 - 30 МГц	47 - 68 МГц	87,5 - 240 МГц	120 - 470 МГц	470 - 862 МГц	950 - 2400 МГц

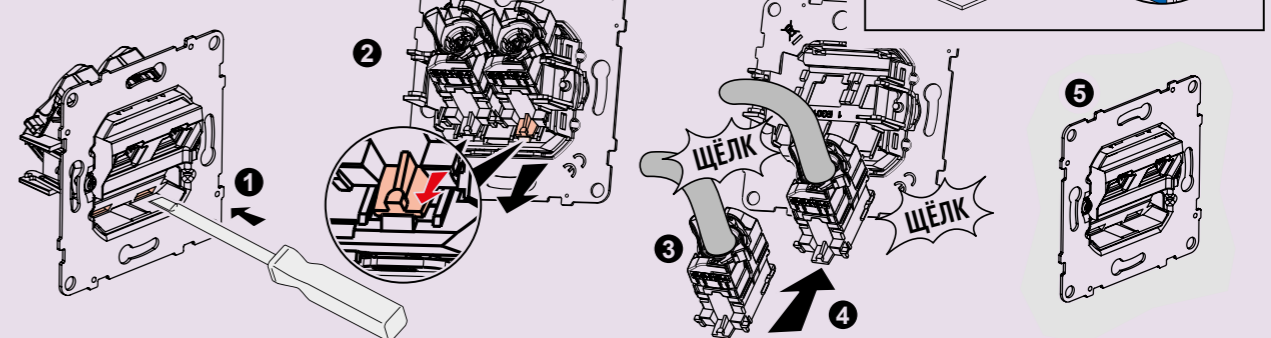


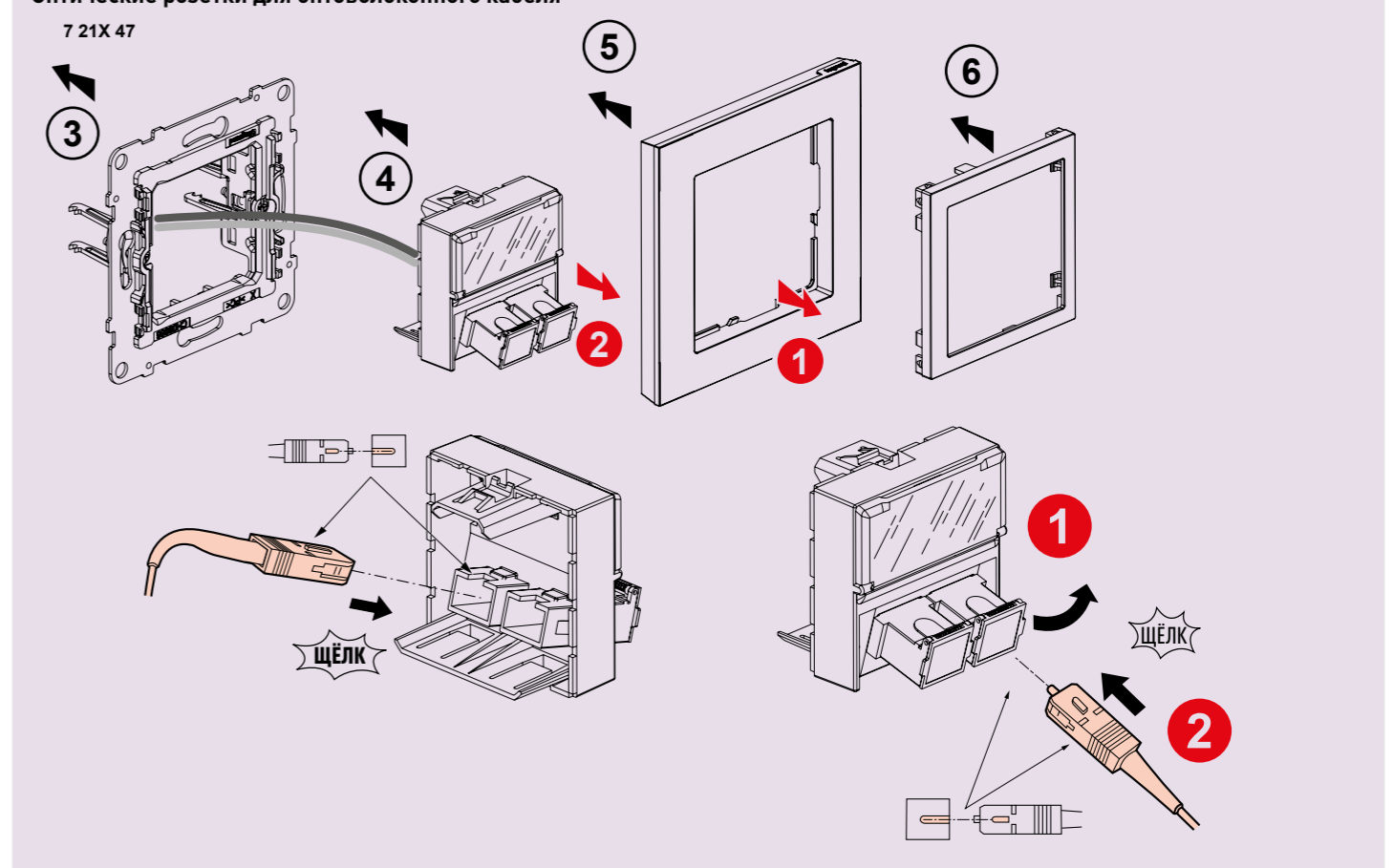
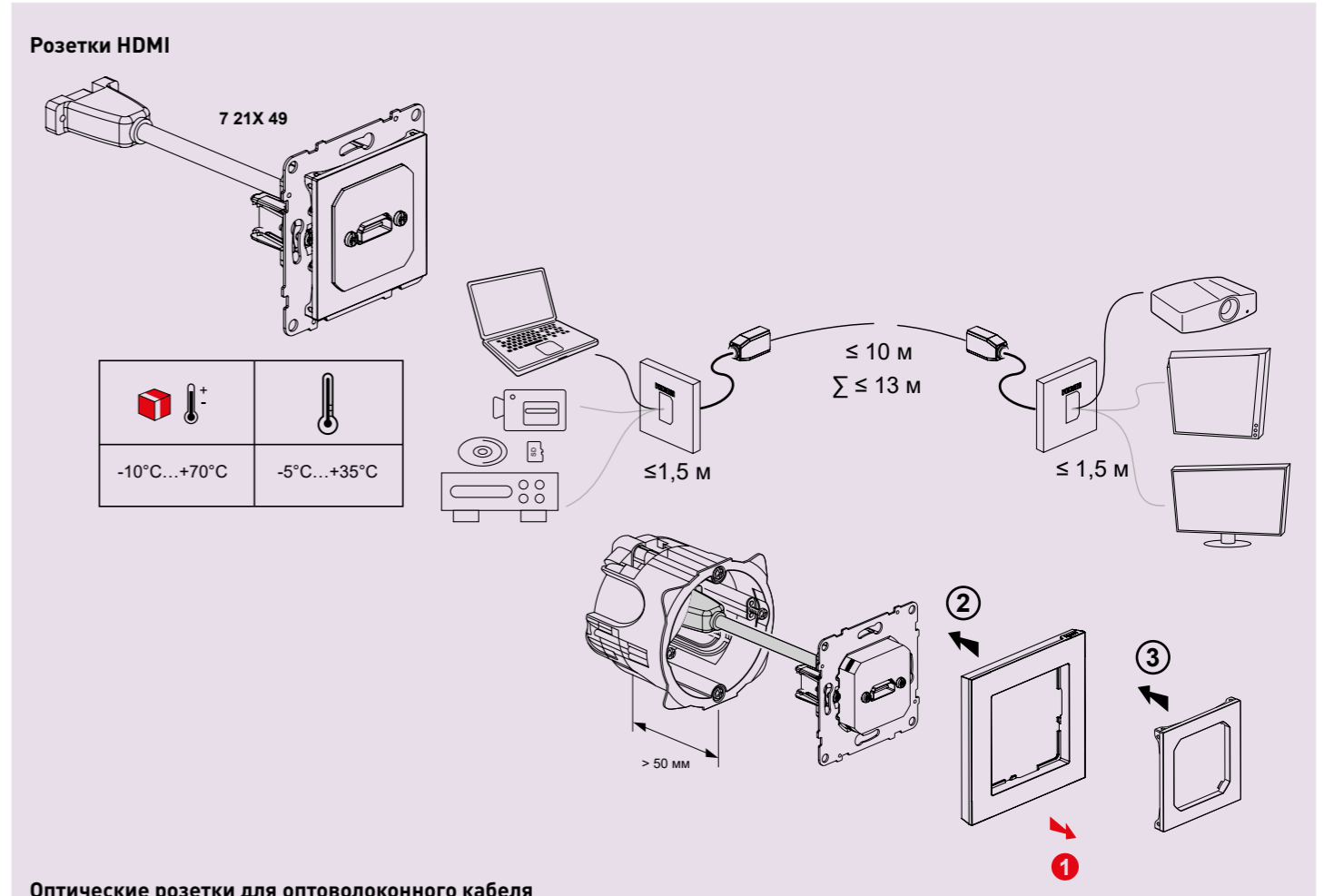
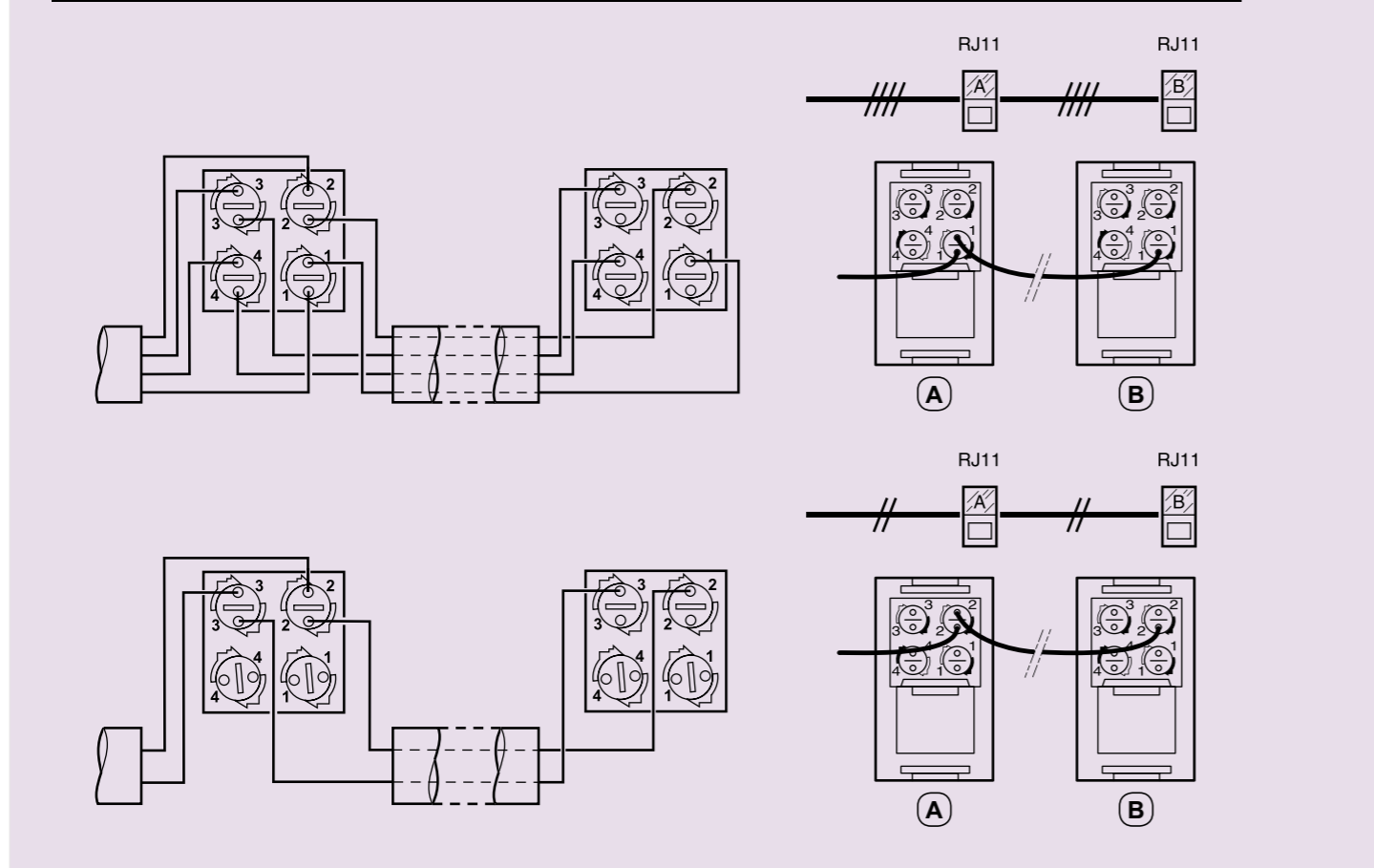
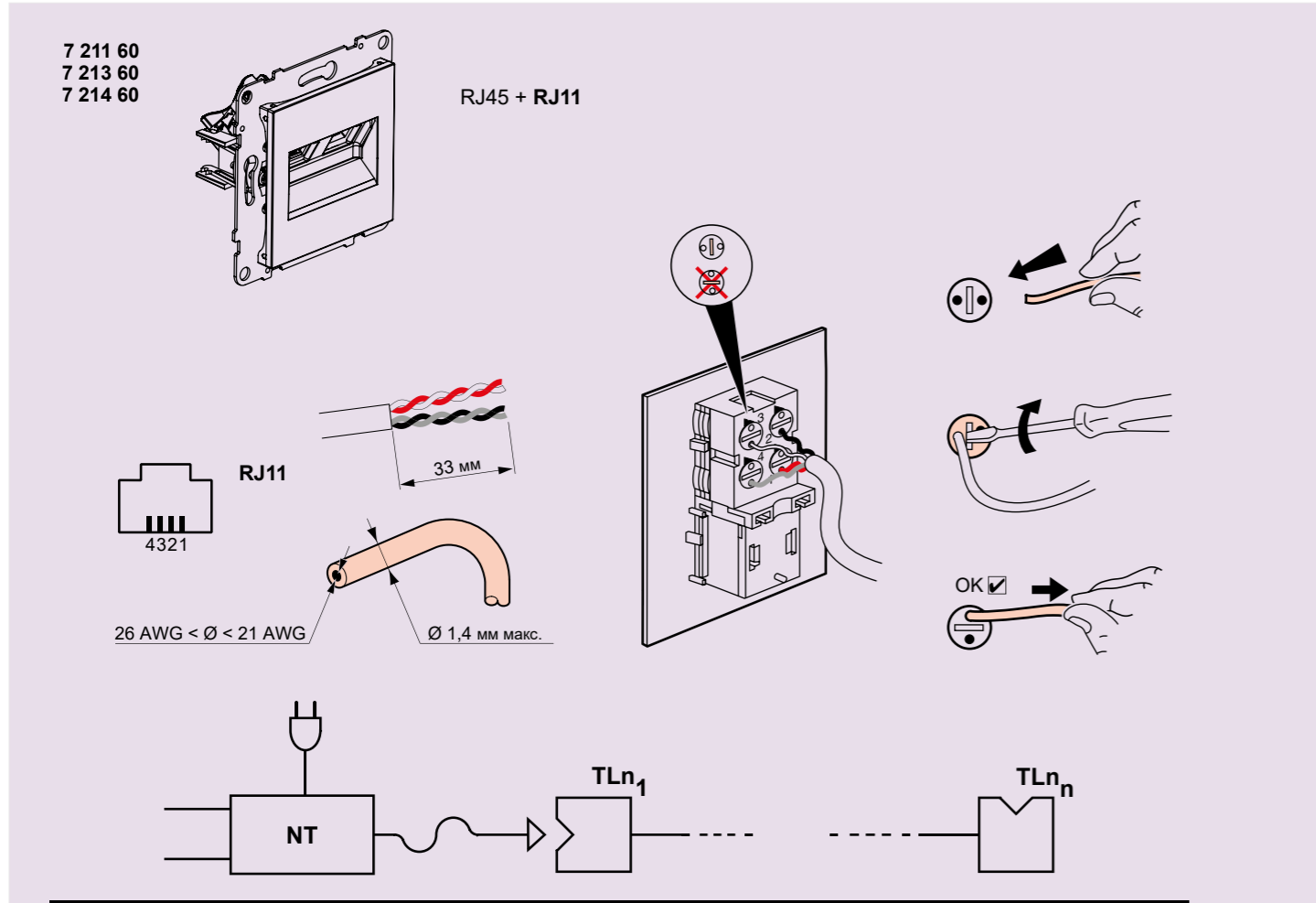
B
RJ 45 UTP
Cat6
87654321





RJ45, 2 x RJ45, RJ11 + RJ45





Для организации информационных сетей категории 6 и выше возможно использовать адаптеры для механизмов Mosaic и лицевые панели Mosaic для коннекторов формата Keystone.



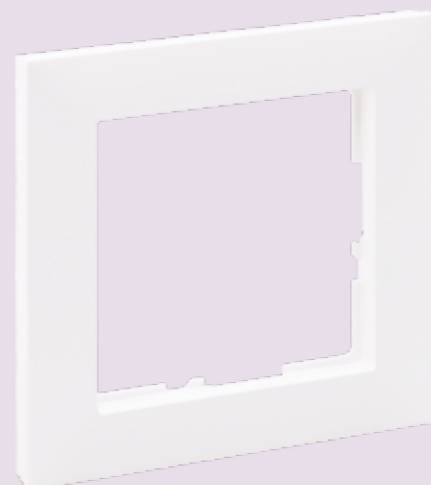
Адаптер Mosaic
7 21X 43



Коннектор
Keystone



Лицевая панель Mosaic
для 1 коннектора
Keystone
0 786 04



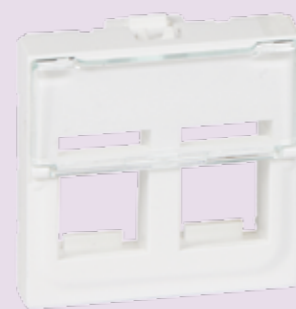
Декоративная рамка



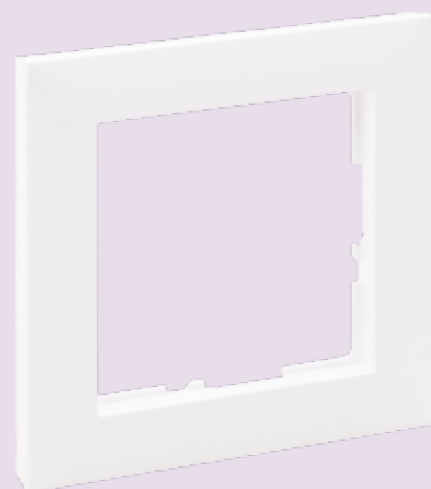
Адаптер Mosaic
7 21X 43



Коннектор
Keystone

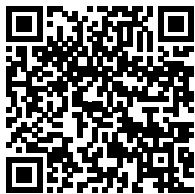


Лицевая панель Mosaic
для 2 коннекторов
Keystone
0 786 10



Декоративная рамка

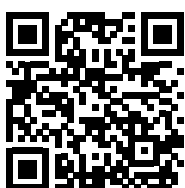
Удалите заглушку и установите лицевую панель Mosaic.
Возможно использование в многопостовых комбинациях.



www.legrand.ru



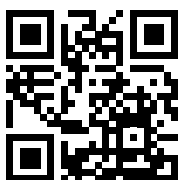
www.superelektrik.ru



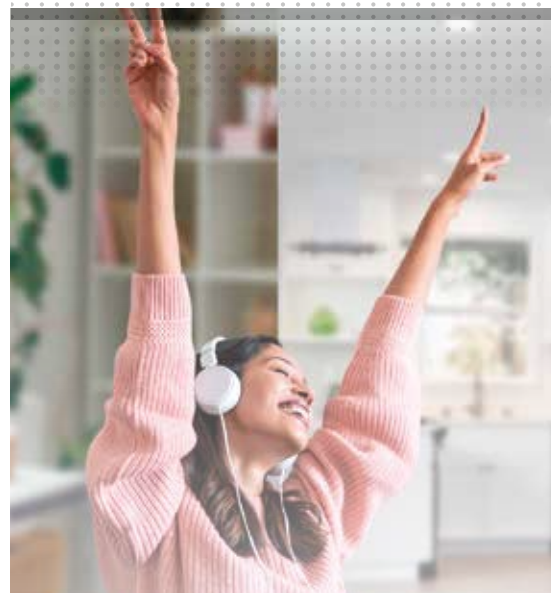
Вконтакте



Youtube



Telegram



СЛЕДИТЕ ЗА НАМИ
ТАКЖЕ НА

- @ <https://www.legrand.ru>
- <https://t.me/legrandrussia>
- <https://vk.com/legrandrussia>
- <https://dzen.ru/id/5fd9db03cd74ba69ed9f228d>
- <https://www.youtube.com/user/LegrandtvRussia>



Представительство в России
000 «Легран», 105066 Москва,
ул. Нижняя Красносельская, д. 40/12,
корпус 2, этаж 3, комнаты 1; 4-23.
☎ : +7 (495) 660 75 50/60
Факс : +7 (495) 660 75 61
@ : bureau.moscou@legrand.ru
www.legrand.ru

DC532 - 12. 2022

СЛУЖБА ИНФОРМАЦИОННОЙ ПОДДЕРЖКИ

8-800-700-75-54 |  24|7|365