

ФЕРЕКС

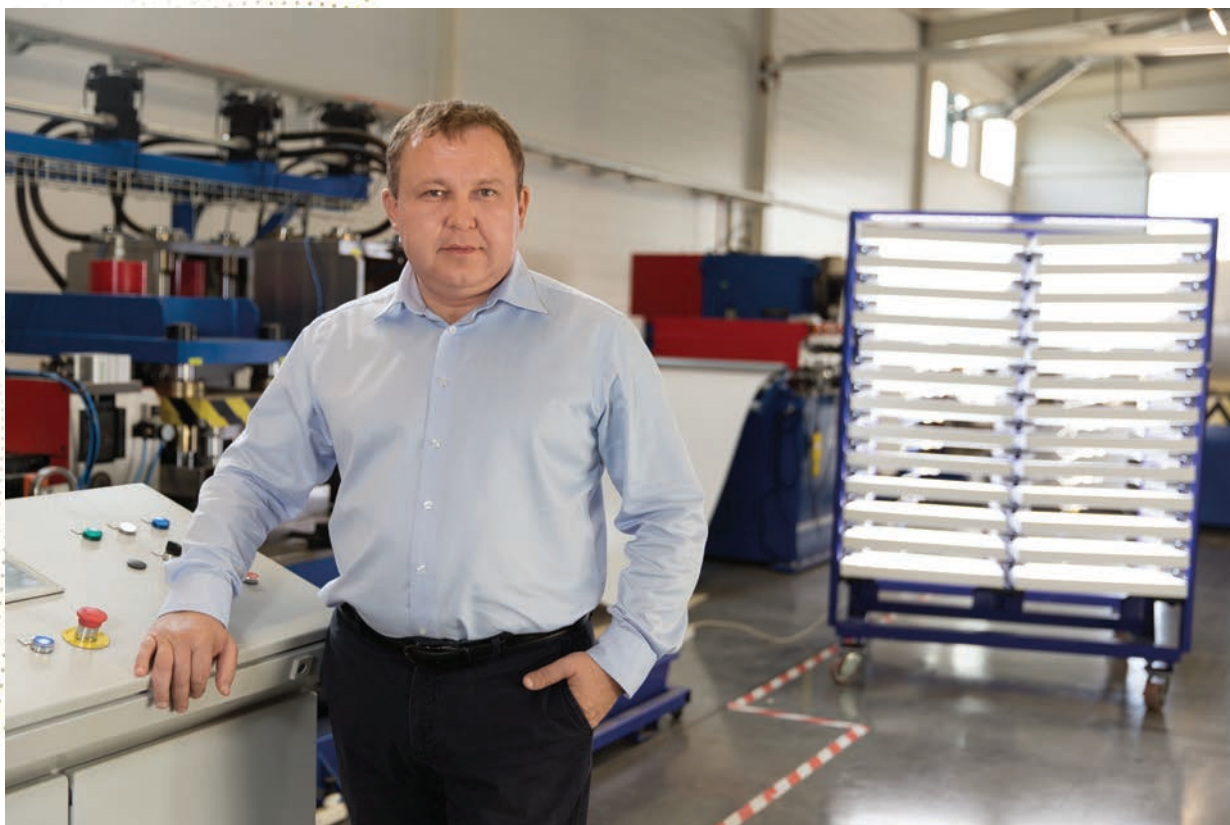
светодиодные решения

КАТАЛОГ ПРОДУКЦИИ
СПОРТИВНОЕ ОСВЕЩЕНИЕ

2021/№8

ФЕРЕКС

светодиодные решения



Уважаемые партнеры!

Я рад представить вам каталог готовых светодиодных решений «ФЕРЕКС». На его страницах вы найдете наши серийные изделия, флагманские модели и новинки. Вся продукция сертифицирована, проверена и серийно выпускается на собственном производстве под Казанью.

Выбирая «ФЕРЕКС», вы выбираете качество. Наши светодиодные светильники отличаются высоким уровнем исполнения, надежностью, энергоэффективностью и доступным уровнем цен. Под каждым из этих слагаемых качества я готов поставить свою подпись.

Уже более 10 лет светильники «ФЕРЕКС» с успехом применяются на объектах любой сферы и масштаба. Мы также готовы разработать и выпустить изделие по индивидуальному техническому заданию. Надеюсь, что вы сможете оценить нашу продукцию, выбрав «ФЕРЕКС» для освещения своего объекта.

Спасибо за внимание к продукции светотехнического завода «ФЕРЕКС»!

С уважением,
директор ООО «Торговый дом «ФЕРЕКС»
Ильнур Курмаев

ОГЛАВЛЕНИЕ

О компании.....	5
Партнеры «ФЕРЕКС»	7
Сертификаты и достижения.....	8
Преимущества продукции «ФЕРЕКС».....	9
Серия FFL-Sport, LFL-Sport.....	10
Серия FHB-Sport.....	14

О КАТАЛОГЕ

Освещение спортивного объекта — особое направление в профессиональном освещении. Уровень задач и требований к системе освещения здесь очень высок. От качества света во многом зависит качество игры, а на объектах, где проводятся телетрансляции, еще и качество ТВ-картинки. Поэтому все наши светильники для спортивного освещения имеют высокий индекс цветопередачи $Ra > 80$ (спец. исполнение $Ra > 90$), пульсации светового потока менее 1% и высокую контрастность.

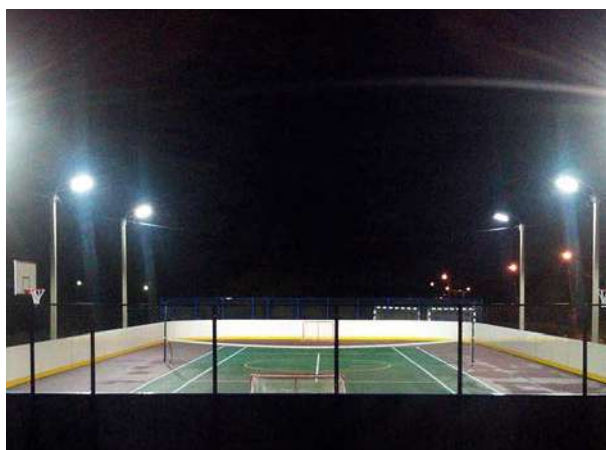
Для равномерного освещения спортивного поля без эффекта ослепления и создания направленного освещения наши светильники оснащаются собственной вторичной оптикой. Создаваемый уровень освещенности и параметры светильников FEREKS соответствуют требованиям спортивных федераций, о чем свидетельствуют имеющиеся протоколы замеров на реализованных объектах.

Светильники на светодиодах, в отличие от светильников с газоразрядными лампами, не только экологичны и не требуют специальной утилизации, но и работают без треска и постороннего шума, что увеличивает уровень комфорта при проведении игр и тренировок. Возможность программирования, удаленного управления и диммирования светильников FEREKS позволит использовать разные режимы освещения, в том числе «шоу-свет» в перерывах.

При высоком качестве света, светодиодные прожектора FEREKS отличает высокая энергоэффективность, что является важным показателем для снижения затрат на электроэнергию.

Спортивное освещение от FEREKS позволит создать безопасные и комфортные условия для проведения спортивных мероприятий (тренировок, соревнований) и уменьшить затраты на систему освещения (электроэнергию, техническое обслуживание).

ФЕРЕКС: хороший свет — залог побед!



О КОМПАНИИ

ООО «Торговый дом «ФЕРЕКС» — один из крупнейших в России производителей светодиодных светильников. Производственные мощности компании сосредоточены на двух площадках общей площадью более 20 000 м². «ФЕРЕКС» стремится к 90% локализации производства. Незамещенные 10% — светодиодные источники света. Светильники «ФЕРЕКС» комплектуются высокоэффективными светодиодами ведущих мировых производителей: NICHIA, REFOND, OSRAM, SAMSUNG, CITIZEN, LUMILEDS, SEOUL Semiconductor.



В арсенале завода «ФЕРЕКС» два проектно-конструкторских отдела высококвалифицированных инженеров, работающих в системе сквозного проектирования ProEngineer. Собственная светотехническая лаборатория, в состав которой входит гониофотометр, позволяет замерять силы распределения света всех выпускаемых изделий и формировать для них ies-файлы.

Ежемесячно под маркой «ФЕРЕКС» выпускается до 50 000 единиц продукции. Ассортимент включает несколько сотен модификаций светодиодных светильников различного назначения.



Цеха сборки и упаковки продукции



Ежемесячный выпуск до 50 000 светильников

Немецкие и испанские
автоматизированные
линии по выпуску
светодиодных
светильников



Опыт металлообработки
с 2002 года



Разработка
светильников с 2008
года



ПАРТНЕРЫ «ФЕРЕКС»

ООО «ТД «ФЕРЕКС» выпускает современные светодиодные светильники, отличающиеся высокой эффективностью и надежностью. Продукцию завода выбирают крупнейшие ритейлеры, заводы и фабрики. «ФЕРЕКС» освещает мегаполисы и села, транспортные объекты на земле и под землей, стадионы и агропромышленные комплексы, торговые и бизнес-центры. Секрет успеха в конкурентоспособности продукции: качество светильников «ФЕРЕКС» не уступает европейским аналогам, а цена значительно ниже.



Промышленное
освещение

Наружное
освещение

Коммерческое
освещение

Спортивное
освещение

Взрывозащищенные
светильники

Светильники
с автономным
питанием

СЕРТИФИКАТЫ И ДОСТИЖЕНИЯ «ФЕРЕКС»

Светотехническое оборудование «ФЕРЕКС» проходит необходимые испытания в независимых лабораториях, в том числе во ВНИСИ им. С.И. Вавилова



В 2015-2018 годах высокий уровень разработок компании был подтвержден победой на конкурсах «Лучшие товары и услуги Республики Татарстан» и «100 лучших товаров России». Дипломантами конкурсов стали офисные светильники серии «ССВ», парковые модели «ДТУ», общественно-бытовые модели «FDL», производственные модели «FHB», универсальные модели «ДСО», «ДСП», «FPL» и «FWL», светодиодный прожектор «FFL», а «золото» получили уличные светильники серий «FLA», «ДКУ», «FSL» и взрывозащищенный светильник «Ex-FTN».



Продукция «ФЕРЕКС» имеет российские и международные сертификаты соответствия. Система менеджмента качества компании отвечает требованиям международного стандарта ГОСТ ISO 9001-2011

ПРЕИМУЩЕСТВА СПОРТИВНЫХ СВЕТИЛЬНИКОВ «ФЕРЕКС»



Мощность для любой задачи

Линейки светодиодных светильников FEREXS для освещения спортивных объектов включают модели мощностью от 90 до 1 200Вт (световой поток от 12 562 Лм до 137 280 Лм).



Высокий индекс цветопередачи и контрастность

При освещении с высоким индексом цветопередачи и высокой контрастностью четко видны окружающие предметы, цвета предметов и поверхностей не искажаются. Светодиодные светильники FEREXS с Ra>80 обеспечивают цветопередачу со спектральной характеристикой, близкой к солнечной. Предусмотрено специальное исполнение светильников с индексом цветопередачи Ra>90 и цветовой температурой 5310-6020К для установки на объектах с возможностью проведения телетрансляций.



Отсутствие стробоскопического эффекта

Качественный свет не должен мерцать, чтобы исключить эффект «стробоскопа», когда движущиеся объекты воспринимаются как неподвижные. Светильники FEREXS отличаются низким коэффициентом пульсации – менее 1% (0,02% - по результатам замеров светильников ФЕРЕКС на ледовых аренах клубов КХЛ).



Высокая энергоэффективность

Показатель световой отдачи светодиодных прожекторов FEREXS в среднем находится на уровне 130 Лм/Вт. Высокая световая эффективность позволяет сократить энергопотребление и нагрузку на сеть и установить меньше светодиодных светильников, чем традиционных, в случае модернизации системы освещения.



Умное освещение, шоу-свет

Доступна опция диммирования (плавной регулировки яркости) и удаленного управления по протоколу DALI. Работа в режиме «шоу-свет» для освещения на этапах открытия/закрытия соревнований и в перерывах.



Особые решения по монтажу

Для ряда спортивных объектов важны специальные способы монтажа светотехнического оборудования. Мы можем оснащать наши светильники различными вариантами креплений (подвес, кронштейн), в том числе изготовленными по специальному заказу. Так, например, для обеспечения равномерного освещения льда без теней на домашней арене ХК «Авангард» во дворце спорта «Арена «Балашиха» нашими специалистами было разработано и изготовлено специальное крепление с возможностью изменения высоты подвеса светильников.



Преимущества обслуживания

Светодиодные источники света не требуют замены на протяжении как минимум 100 000 часов работы, что значительно сокращает затраты на обслуживание системы освещения. Дополнительным преимуществом ряда наших моделей является возможность замены драйвера без демонтажа светильника.



Качество исполнения и безопасность

Спортивные модели светильников FEREXS имеют повышенный запас прочности. Мы изготавливаем корпуса из литого алюминия для обеспечения механической прочности изделия, а в качестве материала для рассеивателя используем ударопрочное закаленное стекло или ударопрочный поликарбонат. Источником света являются экологически безопасные светодиоды.

СВЕТОДИОДНЫЕ СВЕТИЛЬНИКИ

FFL-SPORT

LFL-SPORT



Назначение

Предназначен для освещения спортивных объектов с возможностью проведения телетрансляций

Корпус

Сплав алюминия с полимерным покрытием

Источник света

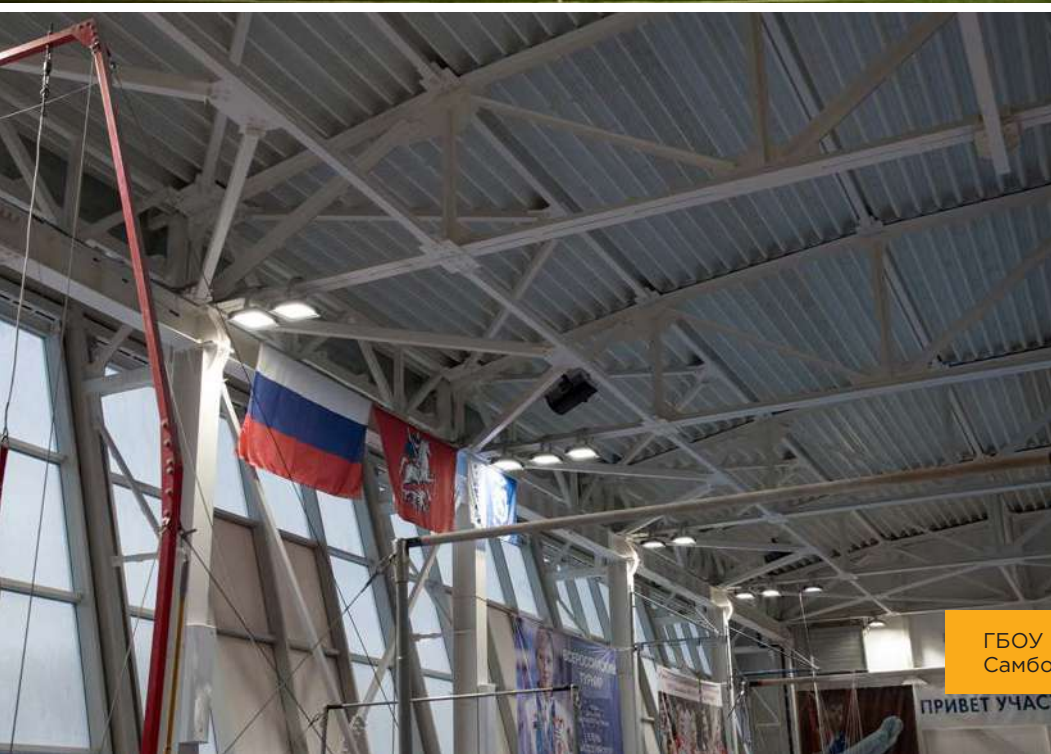
Высокоэффективные светодиоды Nichia, Seoul Semiconductor



Спортивная школа олимпийского резерва по теннису Олимпиец Департамента спорта города Москвы



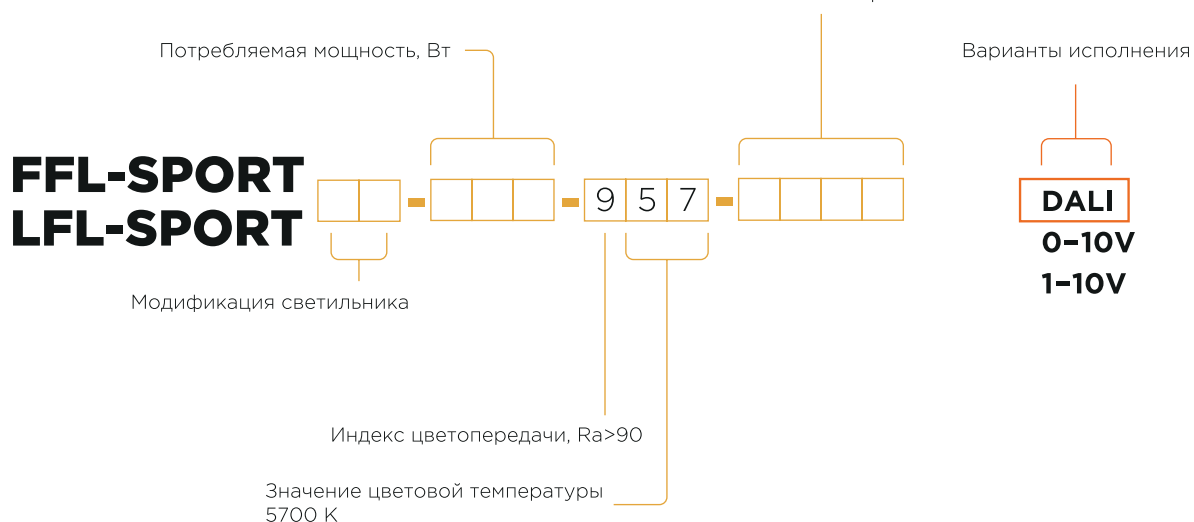
ДЮСШ "СК "ВЫМПЕЛ",
г. Королев



ГБОУ Центр спорта и образования
Самбо-70 Отделение Олимпия г. Москва

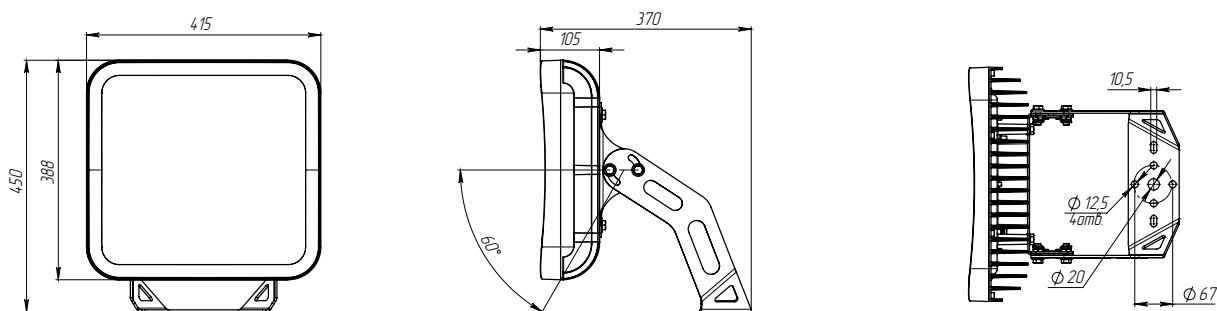
СЕРИЯ FFL-, LFL-SPORT

- Тип кривой силы света
- F15-концентрированная 15°
 - F20-концентрированная 20°
 - F30-концентрированная 30°
 - F40-концентрированная 40°
 - D60-глубокая 60°
 - C120-косинусная 120°
 - A-асимметричная
 - A1-асимметричная

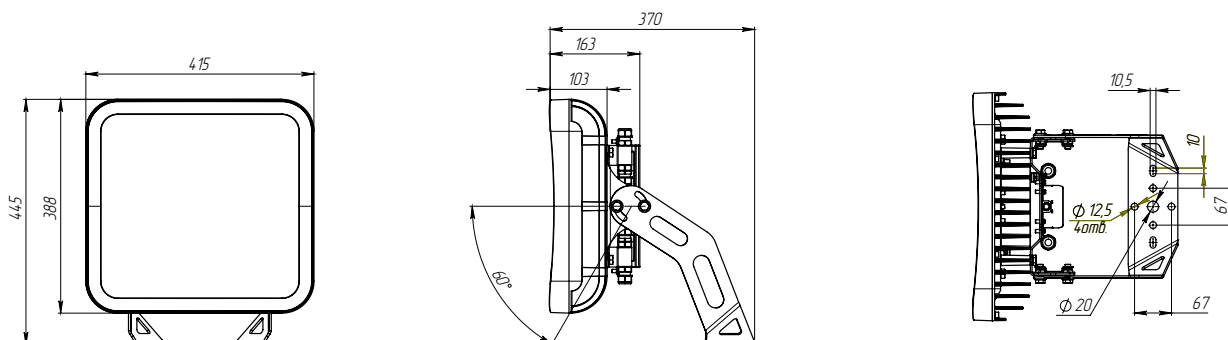


Модификации светильников

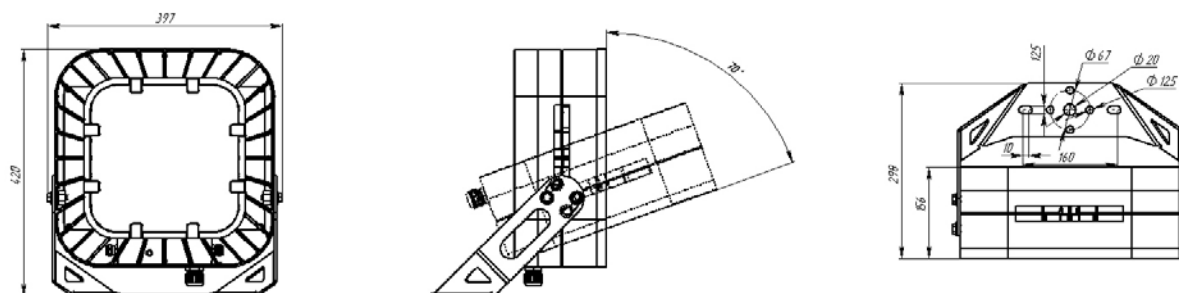
FFL-sport 230 Вт (встроенный драйвер), для оптик A/A1 другой угол наклона



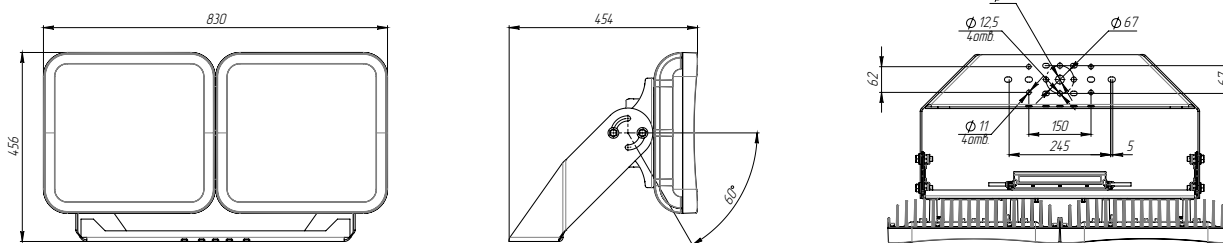
FFL-sport 230, 300 Вт (обслуживаемый драйвер), для оптик A/A1 другой угол наклона



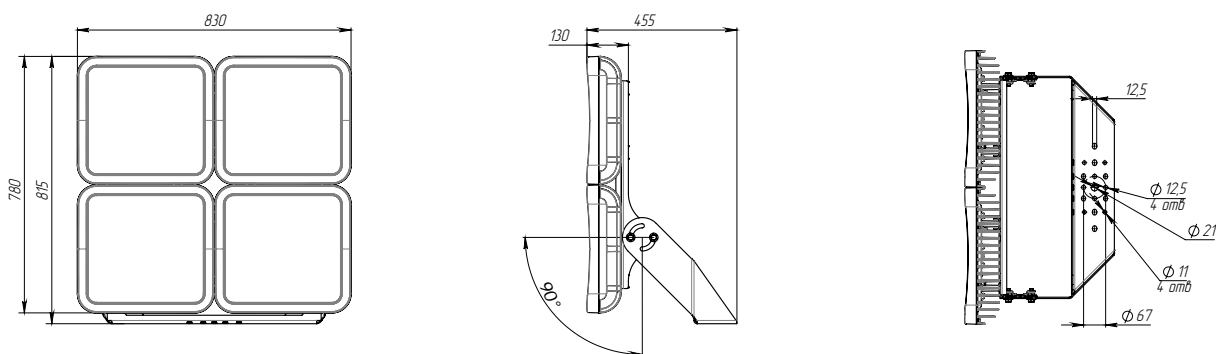
LFL-Sport 460 Вт



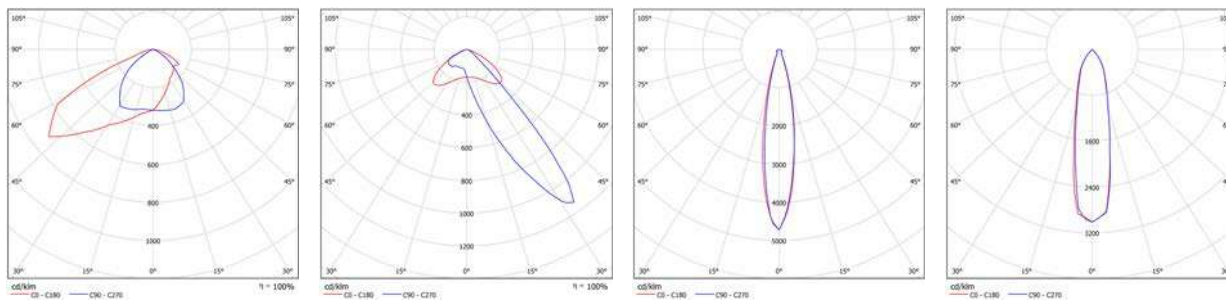
FFL 600 Вт (обслуживаемый драйвер), угол наклона для оптик F/D



FFL-sport 1200 Вт, угол наклона для оптик A/A1



Тип кривой силы света



A-асимметричная

A1-асимметричная

F15-концентрированная 15°

F20-концентрированная 20°

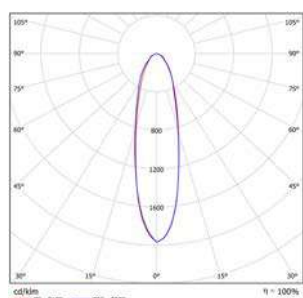
Сравнительная таблица технических характеристик

Технические параметры светильников	FFL-sport 03-230-957-A	FFL-sport 09-230-957-F15	FFL-sport 09-230-957-F30	FFL-sport 09-230-957-D60
Потребляемая мощность в номинальном режиме	230	230	230	230
Напряжение питающей сети, В	176 - 264 AC	176 - 264 AC	176 - 264 AC	176 - 264 AC
Частота питающей сети, Гц	47-63	47-63	47-63	47-63
Коэффициент мощности (cos φ), не менее	0,96	0,96	0,96	0,96
Потребляемый ток светильника не более, А	1,05	0,73	0,73	0,73
Рабочий ток светодиодов, А	0,065	0,12	0,12	0,12
Класс защиты от поражения электрическим током	1	1	1	1
Производитель светодиодов	Nichia	Nichia	Nichia	Nichia
Количество светодиодов	576	360	360	360
Световой поток светодиодов (Tj=25°C), Лм	32560*	32225*	32225*	32225*
Световой поток светильника (Ta=25°C), Лм	28369**	28078**	28134**	28015**
Цветовая температура, К	5310 - 6020	5310 - 6020	5310 - 6020	5310 - 6020
Индекс цветопередачи	Ra>90	Ra>90	Ra>90	Ra>90
Пulsации светового потока не более, %	1	1	1	1
Тип кривой силы света	A-Ассиметричная	F15-концентрированная 15°	F30-концентрированная 30°	D60-глубокая 60°
Температура эксплуатации, °С	от -40 до +50	от -40 до +50	от -40 до +50	от -40 до +50
Вид климатического исполнения	У1	У1	У1	У1
Степень защиты от воздействия окружающей среды	IP66	IP66	IP66	IP66
Корпус светильника	сплав алюминия с полимерным покрытием	сплав алюминия с полимерным покрытием	сплав алюминия с полимерным покрытием	сплав алюминия с полимерным покрытием
Материал рассеивателя	закалённое стекло + оптика ПММА	рассеиватель ПММА + оптика ПММА	рассеиватель ПММА + оптика ПММА	рассеиватель ПММА + оптика ПММА
Крепление	поворотный кронштейн	поворотный кронштейн	поворотный кронштейн	поворотный кронштейн
Габаритные размеры светильника	415x450x370	450x415x370	450x415x370	450x415x370
Масса светильника не более, кг	12,8	12,8	12,8	12,8
Ресурс работы светильника не менее, ч	100 000	100 000	100 000	100 000
Заводская гарантия на светильник, лет	5	5	5	5

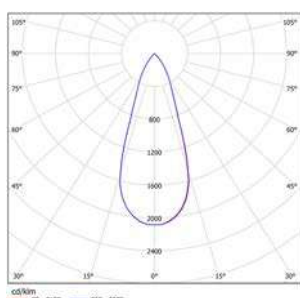
* - световой поток светодиодов при температуре кристалла 25°C (Data Sheet)

** - световой поток светодиодов при температуре окружающей среды 25°C

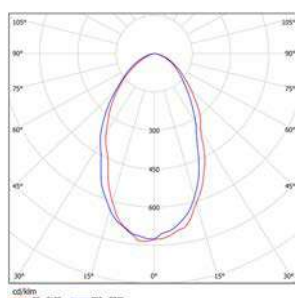
Тип кривой силы света



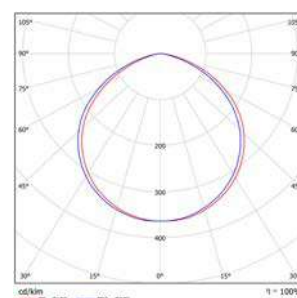
F30-концентрированная 30°



F40-концентрированная 40°



D60-глубокая 60°



C120-косинусная 120°

FFL-sport 09-230-957-C120	FFL-sport 25-290-957-A1	FFL-sport 25-300-957-A1
230	290	300
176 - 264 AC	176 - 264 AC	176 - 264 AC
47-63	47-63	47-63
0,96	0,96	0,96
0,73	1,38	1,42
0,12	0,765	0,77
1	1	1
Nichia	Nichia	Nichia
360	120	120
32225*	31700*	32680*
29258**	27600**	28460**
5310 - 6020	5310 - 6020	5310 - 6020
Ra>90	Ra>90	Ra>90
1	1	1
C120-косинусная 120°	A-Ассиметричная	A-Ассиметричная
от -40 до +50	от -40 до +50	от -40 до +50
У1	У1	У1
IP66	IP66	IP66
сплав алюминия с полимерным покрытием	сплав алюминия с полимерным покрытием	сплав алюминия с полимерным покрытием
рассеиватель ПММА	рассеиватель ПММА + оптика ПК	рассеиватель ПММА + оптика ПК
поворотный кронштейн	поворотный кронштейн	поворотный кронштейн
450x415x370	415x450x370	415x450x370
12,8	12,8	12,8
100 000	100 000	100 000
5	5	5

* - световой поток светодиодов при температуре кристалла 25°C (Data Sheet)

** - световой поток светодиодов при температуре окружающей среды 25°C

Сравнительная таблица технических характеристик

Технические параметры светильников	FFL-sport 25-300-957-C120	LFL-sport 06-460-957-F20	LFL-sport 06-460-957-F40
Потребляемая мощность в номинальном режиме	300	460	460
Напряжение питающей сети, В	176 - 264 AC	176 - 264 AC	176 - 264 AC
Частота питающей сети, Гц	47-63	47-63	47-63
Коэффициент мощности (cos φ), не менее	0,96	0,96	0,96
Потребляемый ток светильника не более, А	1,36	2,1	2,1
Рабочий ток светодиодов, А	0,126	1,4	1,4
Класс защиты от поражения электрическим током	1	1	1
Производитель светодиодов	Nichia	Seoul Semiconductor	Seoul Semiconductor
Количество светодиодов	360	4	4
Световой поток светодиодов (Tj=25°C), Лм	40660 *	71727*	71735*
Световой поток светильника (Ta=25°C), Лм	38531 **	50601**	50784**
Цветовая температура, К	5310 - 6020	5300-6000	5300-6000
Индекс цветопередачи	Ra>90	Ra>90	Ra>90
Пульсации светового потока не более, %	1	1	1
Тип кривой силы света	C120-косинусная 120°	F20-концентрированная 20°	F40-концентрированная 40°
Температура эксплуатации, °С	от -40 до +50	от -40 до +50	от -40 до +50
Вид климатического исполнения	У1	У1	У1
Степень защиты от воздействия окружающей среды	IP66	IP66	IP66
Корпус светильника	сплав алюминия с полимерным покрытием	сплав алюминия с полимерным покрытием	сплав алюминия с полимерным покрытием
Материал рассеивателя	рассеиватель ПММА	закаленное стекло	закаленное стекло
Крепление	поворотный кронштейн	поворотный кронштейн	поворотный кронштейн
Габаритные размеры светильника	415x415x370	420x400x300	420x400x300
Масса светильника не более, кг	12	15	15
Ресурс работы светильника не менее, ч	100 000	100 000	100 000
Заводская гарантия на светильник, лет	5	5	5

* - световой поток светодиодов при температуре кристалла 25°C (Data Sheet)

** - световой поток светодиодов при температуре окружающей среды 25°C

FFL-sport 16-600-957-F15	FFL-sport 16-600-957-F30	FFL-sport 16-600-957-D60
600	600	600
176 - 264 AC	176 - 264 AC	176 - 264 AC
47-63	47-63	47-63
0,96	0,96	0,96
2,85	2,85	2,85
0,12	0,12	0,12
1	1	1
Nichia	Nichia	Nichia
720	720	720
78620 *	78620 *	78620 *
68503 **	68640 **	68350 **
5310 - 6020	5310 - 6020	5310 - 6020
Ra>90	Ra>90	Ra>90
1	1	1
F15-концентрированная 15°	F30-концентрированная 30°	D60-глубокая 60°
от -40 до +50	от -40 до +50	от -40 до +50
У1	У1	У1
IP66	IP66	IP66
сплав алюминия с полимерным покрытием	сплав алюминия с полимерным покрытием	сплав алюминия с полимерным покрытием
рассеиватель ПММА + оптика ПММА	рассеиватель ПММА + оптика ПММА	рассеиватель ПММА + оптика ПММА
поворотный кронштейн	поворотный кронштейн	поворотный кронштейн
830x460x455	830x460x455	830x460x455
30,2	30,2	30,2
100 000	100 000	100 000
5	5	5

* - световой поток светодиодов при температуре кристалла 25°C (Data Sheet)

** - световой поток светодиодов при температуре окружающей среды 25°C

Промышленное
освещение

Наружное
освещение

Коммерческое
освещение

Спортивное
освещение

Взрывозащитные
светильники

Светильники
с автономным
питанием

Сравнительная таблица технических характеристик

Технические параметры светильников	FFL-sport 16-600-957-C120	FFL-sport 17-1200-957-F15
Потребляемая мощность в номинальном режиме	600	1200
Напряжение питающей сети, В	176 - 264 AC	176 - 264 AC
Частота питающей сети, Гц	47-63	47-63
Коэффициент мощности (cos φ), не менее	0,96	0,96
Потребляемый ток светильника не более, А	2,85	5,45
Рабочий ток светодиодов, А	0,12	0,15
Класс защиты от поражения электрическим током	1	1
Производитель светодиодов	Nichia	Nichia
Количество светодиодов	720	1440
Световой поток светодиодов (Tj=25°C), Лм	78620 *	162643 *
Световой поток светильника (Ta=25°C), Лм	77062 **	137005 **
Цветовая температура, К	5310 - 6020	5310 - 6020
Индекс цветопередачи	Ra>90	Ra>90
Пульсации светового потока не более, %	1	1
Тип кривой силы света	C120-косинусная 120°	F15-концентрированная 15°
Температура эксплуатации, °С	от -40 до +50	от -40 до +50
Вид климатического исполнения	У1	У1
Степень защиты от воздействия окружающей среды	IP66	IP66
Корпус светильника	сплав алюминия с полимерным покрытием	сплав алюминия с полимерным покрытием
Материал рассеивателя	рассеиватель ПММА	рассеиватель ПММА + оптика ПММА
Крепление	поворотный кронштейн	поворотный кронштейн
Габаритные размеры светильника	830x460x455	830x815x455
Масса светильника не более, кг	30,2	52
Ресурс работы светильника не менее, ч	100 000	100 000
Заводская гарантия на светильник, лет	5	5

* - световой поток светодиодов при температуре кристалла 25°C (Data Sheet)

** - световой поток светодиодов при температуре окружающей среды 25°C

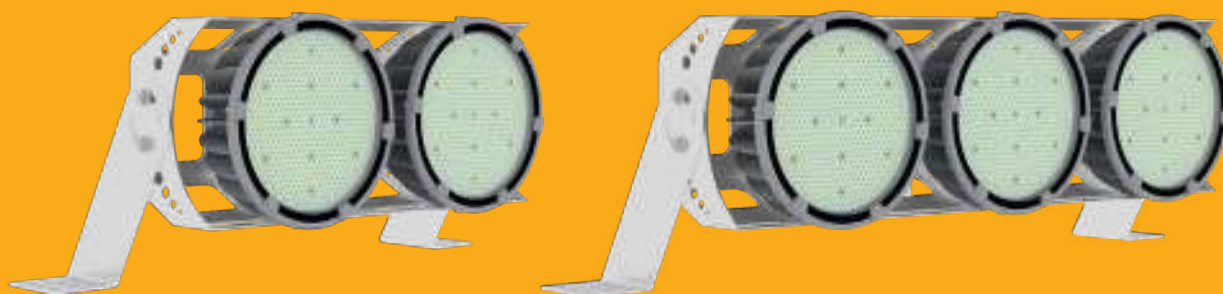
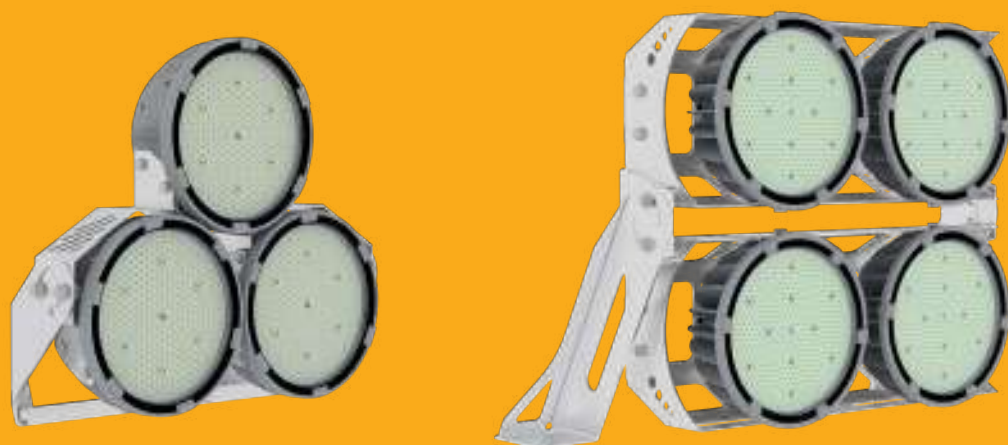
FFL-sport 17-1200-957-F30	FFL-sport 17-1200-957-D60	FFL-sport 17-1200-957-C120
1200	1200	1200
176 - 264 AC	176 - 264 AC	176 - 264 AC
47-63	47-63	47-63
0,96	0,96	0,96
5,45	4	4
0,15	0,13	0,13
1	1	1
Nichia	Nichia	Nichia
1440	1440	1440
162643 *	162650 *	162650 *
137280 **	136702 **	142766 **
5310 - 6020	5310 - 6020	5310 - 6020
Ra>90	Ra>90	Ra>90
1	1	1
F30-концентрированная 30°	D60-глубокая 60°	C120-косинусная 120°
от -40 до +50	от -40 до +50	от -40 до +50
У1	У1	У1
IP66	IP66	IP66
сплав алюминия с полимерным покрытием	сплав алюминия с полимерным покрытием	сплав алюминия с полимерным покрытием
рассеиватель ПММА + оптика ПММА	рассеиватель ПММА + оптика ПММА	рассеиватель ПММА
поворотный кронштейн	поворотный кронштейн	поворотный кронштейн
830x815x455	830x815x455	830x815x455
52	52	52
100 000	100 000	100 000
5	5	5

* - световой поток светодиодов при температуре кристалла 25°C (Data Sheet)

** - световой поток светодиодов при температуре окружающей среды 25°C

СВЕТОДИОДНЫЕ СВЕТИЛЬНИКИ

FNB-SPORT



Назначение

Предназначен для освещения спортивных объектов с возможностью проведения телетрансляций

Корпус

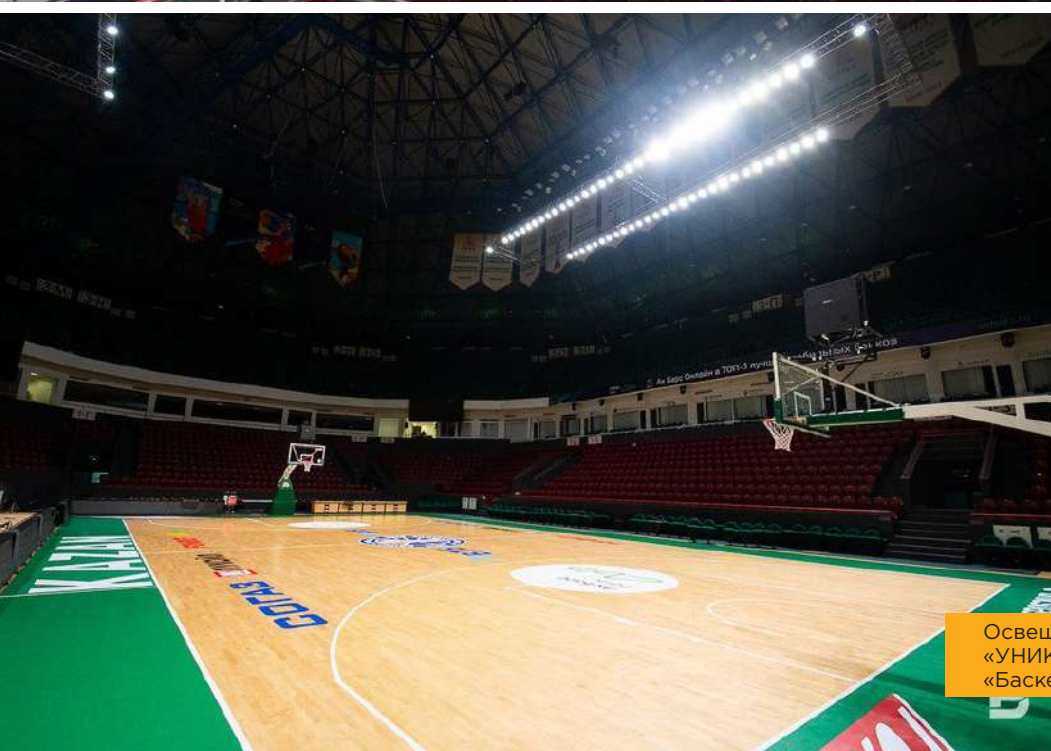
Сплав алюминия с полимерным покрытием

Источник света

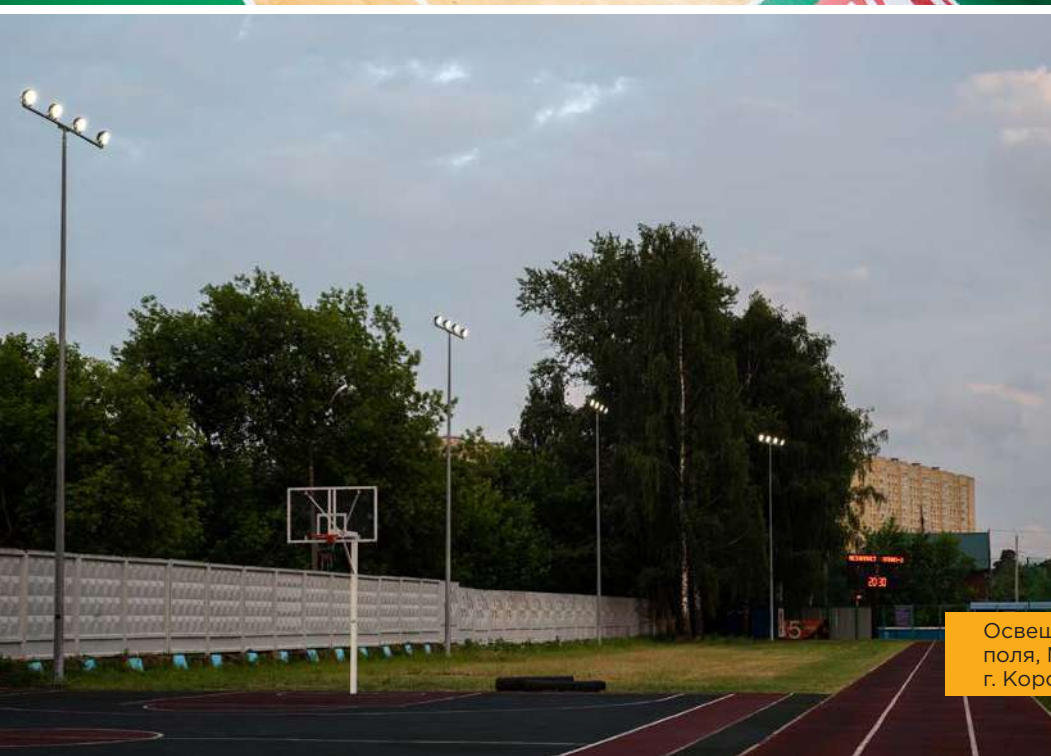
Высокоэффективные светодиоды Nichia



Освещение арены хоккейного клуба «Авангард» во дворце спорта «Арена «Балашиха», г. Балашиха



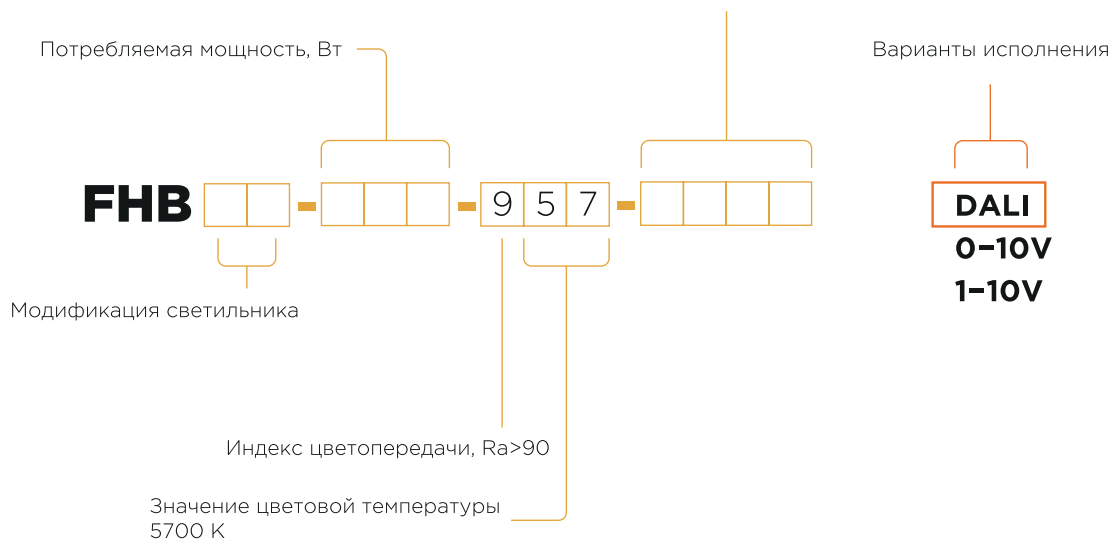
Освещение арены баскетбольного клуба «УНИКС», в баскетбольном дворце «Баскет-холл», г. Казань



Освещения тренировочного футбольного поля, МБУ «Спортивные сооружения», г. Королев

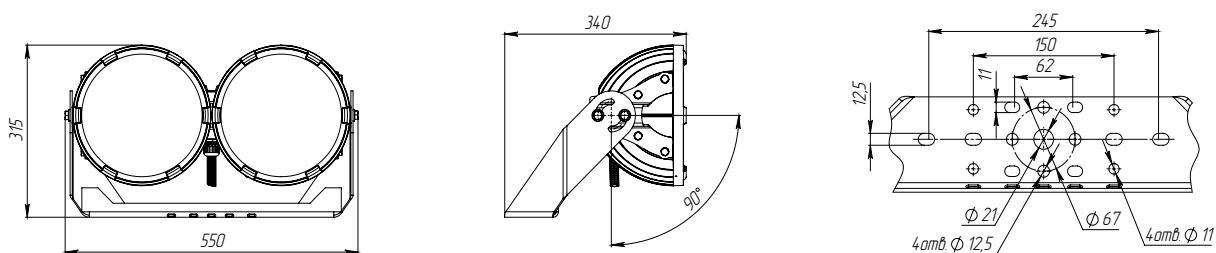
СЕРИЯ FHB-SPORT

- Тип кривой силы света
- F15-концентрированная 15°
 - F30-концентрированная 30°
 - D60-глубокая 60°
 - C90-косинусная 90°
 - C120-косинусная 120°

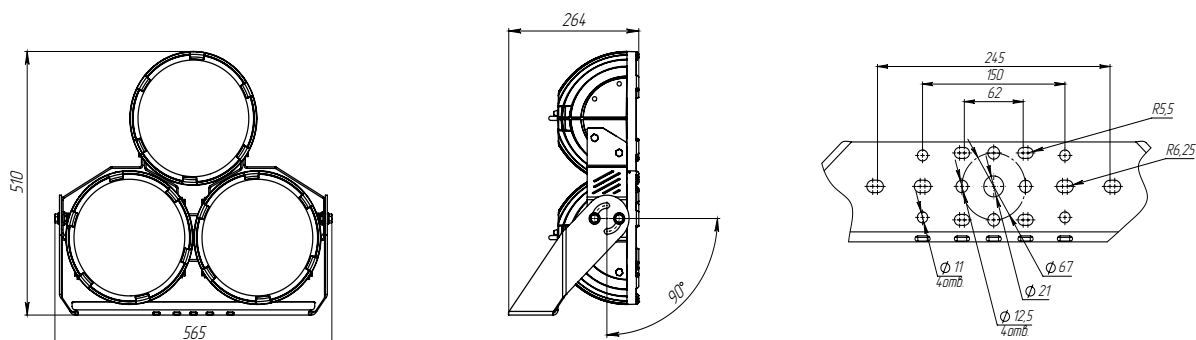


Модификации светильников

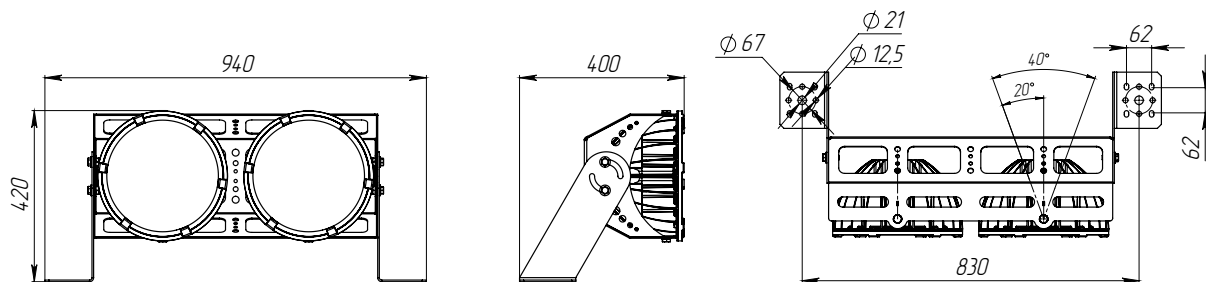
FHB-sport 300 Вт



FHB-sport 450 Вт

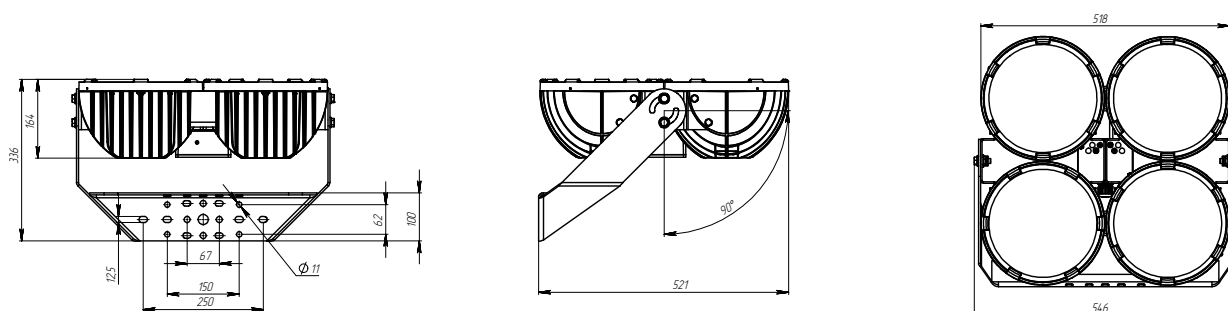


FHB-sport 460 Вт



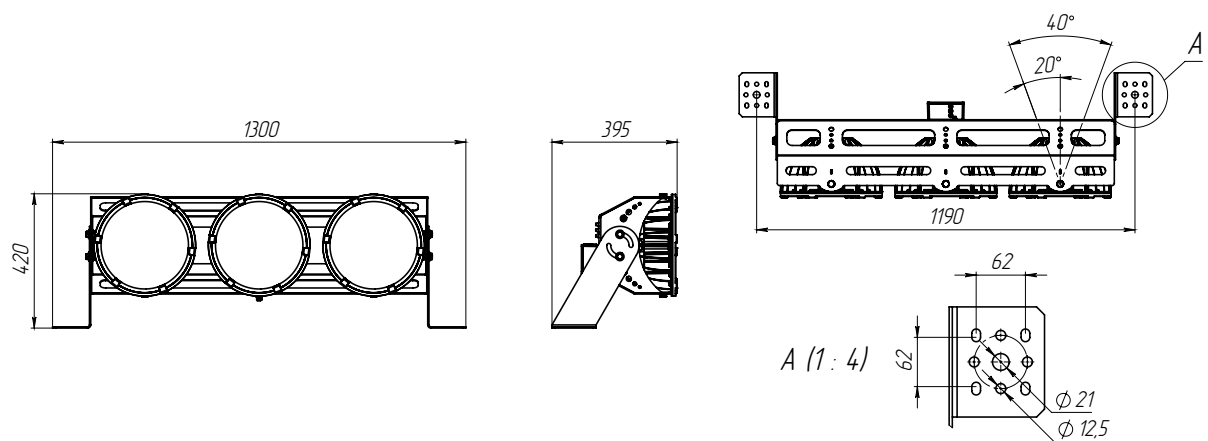
Наружное
освещение

FHB-sport 600 Вт



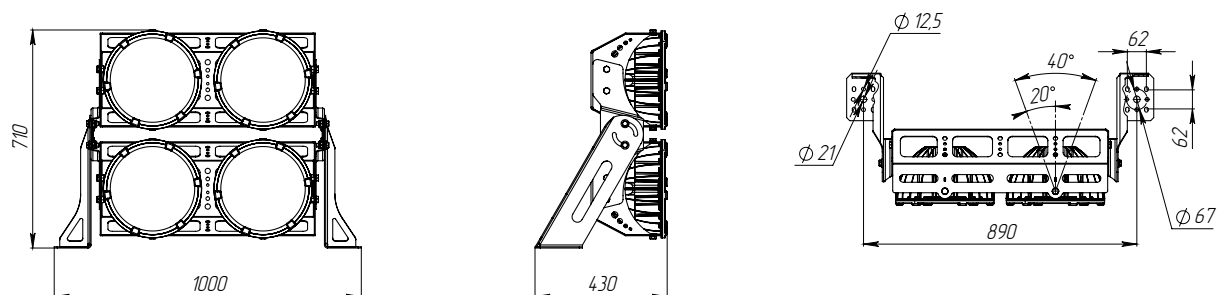
Коммерческое
освещение

FHB-sport 690 Вт



Спортивное
освещение

FHB-sport 920 Вт



Взрывозащитные
светильники

Светильники
с автономным
питанием

Сравнительная таблица технических характеристик

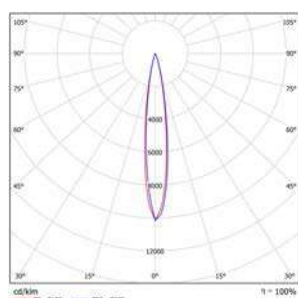
Технические параметры светильников	FHB-sport 33-300-957-F15	FHB-sport 33-300-957-F30	FHB-sport 33-300-957-D60
Потребляемая мощность в номинальном режиме	300	300	300
Напряжение питающей сети, В	100 - 305 AC ***	100 - 305 AC ***	100 - 305 AC ***
Частота питающей сети, Гц	47-63	47-63	47-63
Коэффициент мощности (cos φ), не менее	0,96	0,96	0,96
Потребляемый ток светильника не более, А	1,42	1,42	1,42
Рабочий ток светодиодов, А	0,07	0,07	0,07
Класс защиты от поражения электрическим током	1	1	1
Производитель светодиодов	Nichia	Nichia	Nichia
Количество светодиодов	740	740	740
Световой поток светодиодов (Tj=25°C), Лм	46033 *	46033 *	46033 *
Световой поток светильника (Ta=25°C), Лм	35615**	35590**	35630**
Цветовая температура, К	5310 - 6020	5310 - 6020	5310 - 6020
Индекс цветопередачи	Ra>90	Ra>90	Ra>90
Пульсации светового потока не более, %	1	1	1
Тип кривой силы света	F15-концентрированная 15°	F30-концентрированная 30°	D60-глубокая 60°
Температура эксплуатации, °С	от -40 до +50	от -40 до +50	от -40 до +50
Вид климатического исполнения	У1	У1	У1
Степень защиты от воздействия окружающей среды	IP 66	IP 66	IP 66
Корпус светильника	сплав алюминия с полимерным покрытием	сплав алюминия с полимерным покрытием	сплав алюминия с полимерным покрытием
Материал рассеивателя	оптика ПММА + закалённое стекло	оптика ПММА + закалённое стекло	оптика ПММА + закалённое стекло
Крепление	поворотный кронштейн	поворотный кронштейн	поворотный кронштейн
Габаритные размеры светильника	550x315x340	550x315x340	550x315x340
Масса светильника не более, кг	16,5	16,5	16,5
Ресурс работы светильника не менее, ч	100 000	100 000	100 000
Заводская гарантия на светильник, лет	5	5	5

* - световой поток светодиодов при температуре кристалла 25°C (заявлено производителем светодиодов)

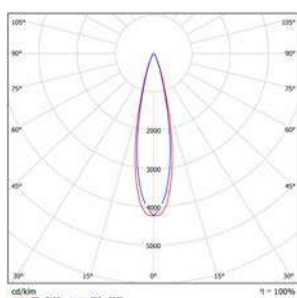
** - световой поток светильника при температуре окружающей среды 25°C

*** - для всех модификации, кроме диммируемых(0-10V, 1-10V, DALI, D2 и другие) - 176-264В

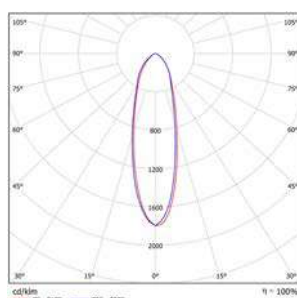
Тип кривой силы света



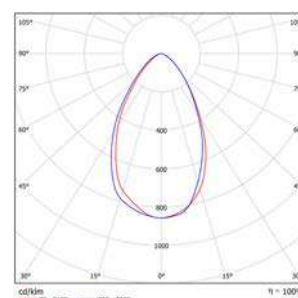
F15-концентрированная 15°



F15-концентрированная 15°



F30-концентрированная 30°



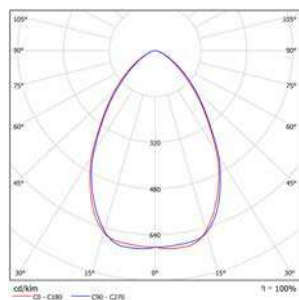
D60-глубокая 60°

FHB-sport 33-300-957-C90	FHB-sport 33-300-957-C120	FHB-sport 16-450-957-F15	FHB-sport 16-450-957-F30
300	300	450	450
100 - 305 AC ***	100 - 305 AC ***	100 - 305 AC ***	100 - 305 AC ***
47-63	47-63	47-63	47-63
0,96	0,96	0,96	0,96
1,42	1,42	2,13	2,13
0,07	0,07	0,07	0,07
1	1	1	1
Nichia	Nichia	Nichia	Nichia
740	740	1110	1110
46033 *	46033 *	69840 *	69840 *
39519 **	37212**	55308 **	55269 **
5310 - 6020	5310 - 6020	5310 - 6020	5310 - 6020
Ra>90	Ra>90	Ra>90	Ra>90
1	1	1	1
C90-косинусная 90°	C120-косинусная 120°	F15-концентрированная 15°	F30-концентрированная 30°
от -40 до +50	от -40 до +50	от -40 до +50	от -40 до +50
У1	У1	У1	У1
IP 66	IP 66	IP 66	IP 66
сплав алюминия с полимерным покрытием	сплав алюминия с полимерным покрытием	сплав алюминия с полимерным покрытием	сплав алюминия с полимерным покрытием
оптика ПММА+ закалённое стекло	закалённое стекло	оптика ПММА+ закалённое стекло	оптика ПММА+ закалённое стекло
поворотный кронштейн	поворотный кронштейн	поворотный кронштейн	поворотный кронштейн
550x315x340	550x315x340	565x510x264	565x510x264
16,5	16,5	25	25
100 000	100 000	100 000	100 000
5	5	5	5

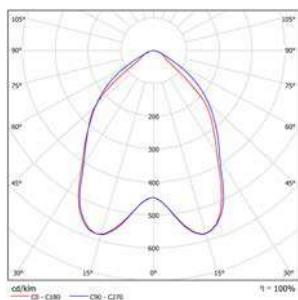
* - световой поток светодиодов при температуре кристалла 25°C (заявлено производителем светодиодов)

** - световой поток светильника при температуре окружающей среды 25°C

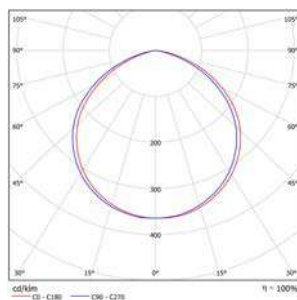
*** - для всех модификации, кроме диммируемых(0-10V, 1-10V, DALI, D2 и другие) - 176-264В



D60-глубокая 60°



C90-косинусная 90°



C120-косинусная 120°

Сравнительная таблица технических характеристик

Технические параметры светильников	FHB-sport 16-450-957-D60	FHB-sport 16-450-957-C90	FHB-sport 16-450-850-C120
Потребляемая мощность в номинальном режиме	450	450	450
Напряжение питающей сети, В	100 - 305 AC ***	100 - 305 AC ***	100 - 305 AC ***
Частота питающей сети, Гц	47-63	47-63	47-63
Коэффициент мощности (cos φ), не менее	0,96	0,96	0,96
Потребляемый ток светильника не более, А	2,13	2,13	2,13
Рабочий ток светодиодов, А	0,07	0,07	0,07
Класс защиты от поражения электрическим током	1	1	1
Производитель светодиодов	Nichia	Nichia	Nichia
Количество светодиодов	1110	1110	1110
Световой поток светодиодов (Tj=25°C), Лм	69840 *	69840 *	69840 *
Световой поток светильника (Ta=25°C), Лм	55332 **	59282 **	57788**
Цветовая температура, К	5310 - 6020	5310 - 6020	5310 - 6020
Индекс цветопередачи	Ra>90	Ra>90	Ra>90
Пульсации светового потока не более, %	1	1	1
Тип кривой силы света	D60-глубокая 60°	C90-косинусная 90°	C120-косинусная 120°
Температура эксплуатации, °С	от -40 до +50	от -40 до +50	от -40 до +50
Вид климатического исполнения	У1	У1	У1
Степень защиты от воздействия окружающей среды	IP 66	IP 66	IP 66
Корпус светильника	сплав алюминия с полимерным покрытием	сплав алюминия с полимерным покрытием	сплав алюминия с полимерным покрытием
Материал рассеивателя	оптика ПММА + закалённое стекло	оптика ПММА+закалённое стекло	закалённое стекло
Крепление	поворотный кронштейн	поворотный кронштейн	поворотный кронштейн
Габаритные размеры светильника	565x510x264	565x510x264	565x510x264
Масса светильника не более, кг	25	25	25
Ресурс работы светильника не менее, ч	100 000	100 000	100 000
Заводская гарантия на светильник, лет	5	5	5

* - световой поток светодиодов при температуре кристалла 25°C (заявлено производителем светодиодов)

** - световой поток светильника при температуре окружающей среды 25°C

*** - для всех модификации, кроме диммируемых(0-10V, 1-10V, DALI, D2 и другие) - 176-264В

FHB-sport 17-460-957-F15	FHB-sport 17-460-957-F30	FHB-sport 17-460-957-D60	FHB-sport 17-460-957-C120
460	460	460	460
100 - 305 AC ***	100 - 305 AC ***	100 - 305 AC ***	100 - 305 AC ***
47-63	47-63	47-63	47-63
0,96	0,96	0,96	0,96
2,18	2,18	2,18	2,18
0,07	0,07	0,07	0,07
1	1	1	1
Nichia	Nichia	Nichia	Nichia
1140	1140	1140	1140
71757 *	71757 *	71757 *	71757 *
57179 **	57703 **	58486 **	59743 **
5310 - 6020	5310 - 6020	5310 - 6020	5310 - 6020
Ra>90	Ra>90	Ra>90	Ra>90
1	1	1	1
F15-концентрированная 15°	F30-концентрированная 30°	D60-глубокая 60°	C120-косинусная 120°
от -40 до +50	от -40 до +50	от -40 до +50	от -40 до +50
У1	У1	У1	У1
IP 66	IP 66	IP 66	IP 66
сплав алюминия с полимерным покрытием	сплав алюминия с полимерным покрытием	сплав алюминия с полимерным покрытием	сплав алюминия с полимерным покрытием
оптика ПММА + закалённое стекло	оптика ПММА + закалённое стекло	оптика ПММА + закалённое стекло	закалённое стекло
поворотный кронштейн	поворотный кронштейн	поворотный кронштейн	поворотный кронштейн
940x420x400	940x420x400	940x420x400	940x420x400
30	30	30	30
100 000	100 000	100 000	100 000
5	5	5	5

* - световой поток светодиодов при температуре кристалла 25°C (заявлено производителем светодиодов)

** - световой поток светильника при температуре окружающей среды 25°C

*** - для всех модификации, кроме диммируемых(0-10V, 1-10V, DALI, D2 и другие) - 176-264В

Сравнительная таблица технических характеристик

Технические параметры светильников	FHB-sport 34-600-957-F15	FHB-sport 34-600-957-F30	FHB-sport 34-600-957-D60
Потребляемая мощность в номинальном режиме	600	600	600
Напряжение питающей сети, В	100 - 305 AC ***	100 - 305 AC ***	100 - 305 AC ***
Частота питающей сети, Гц	47-63	47-63	47-63
Коэффициент мощности (cos φ), не менее	0,96	0,96	0,96
Потребляемый ток светильника не более, А	2,84	2,84	2,84
Рабочий ток светодиодов, А	0,07	0,07	0,07
Класс защиты от поражения электрическим током	1	1	1
Производитель светодиодов	Nichia	Nichia	Nichia
Количество светодиодов	1480	1480	1480
Световой поток светодиодов (Tj=25°C), Лм	93121 *	93121 *	93121 *
Световой поток светильника (Ta=25°C), Лм	74581 **	74530 **	74614 **
Цветовая температура, К	5310 - 6020	5310 - 6020	5310 - 6020
Индекс цветопередачи	Ra>90	Ra>90	Ra>90
Пульсации светового потока не более, %	1	1	1
Тип кривой силы света	F15-концентрированная 15°	F30-концентрированная 30°	D60-глубокая 60°
Температура эксплуатации, °С	от -40 до +50	от -40 до +50	от -40 до +50
Вид климатического исполнения	У1	У1	У1
Степень защиты от воздействия окружающей среды	IP 66	IP 66	IP 66
Корпус светильника	сплав алюминия с полимерным покрытием	сплав алюминия с полимерным покрытием	сплав алюминия с полимерным покрытием
Материал рассеивателя	оптика ПММА + закалённое стекло	оптика ПММА + закалённое стекло	оптика ПММА + закалённое стекло
Крепление	поворотный кронштейн	поворотный кронштейн	поворотный кронштейн
Габаритные размеры светильника	518x546x336	518x546x336	518x546x336
Масса светильника не более, кг	32	32	32
Ресурс работы светильника не менее, ч	100 000	100 000	100 000
Заводская гарантия на светильник, лет	5	5	5

* - световой поток светодиодов при температуре кристалла 25°C (заявлено производителем светодиодов)

** - световой поток светильника при температуре окружающей среды 25°C

*** - для всех модификации, кроме диммируемых(0-10V, 1-10V, DALI, D2 и другие) - 176-264В

FHB-sport 34-600-957-C90	FHB-sport 34-600-957-C120	FHB-sport 18-690-957-F15	FHB-sport 18-690-957-F30
600	600	690	690
100 - 305 AC ***	100 - 305 AC ***	100 - 305 AC ***	100 - 305 AC ***
47-63	47-63	47-63	47-63
0,96	0,96	0,96	0,96
2,84	2,84	3,27	3,27
0,07	0,07	0,07	0,07
1	1	1	1
Nichia	Nichia	Nichia	Nichia
1480	1480	1710	1710
93121 *	93121 *	107635 *	107635 *
79043 **	77926 **	85768 **	86554 **
5310 - 6020	5310 - 6020	5310 - 6020	5310 - 6020
Ra>90	Ra>90	Ra>90	Ra>90
1	1	1	1
C90-косинусная 90°	C120-косинусная 120°	F15-концентрированная 15°	F30-концентрированная 30°
от -40 до +50	от -40 до +50	от -40 до +50	от -40 до +50
У1	У1	У1	У1
IP 66	IP 66	IP 66	IP 66
сплав алюминия с полимерным покрытием	сплав алюминия с полимерным покрытием	сплав алюминия с полимерным покрытием	сплав алюминия с полимерным покрытием
оптика ПММА+закалённое стекло	закалённое стекло	оптика ПММА+закалённое стекло	оптика ПММА+закалённое стекло
поворотный кронштейн	поворотный кронштейн	поворотный кронштейн	поворотный кронштейн
518x546x336	518x546x336	1300x420x395	1300x420x395
32	32	40	40
100 000	100 000	100 000	100 000
5	5	5	5

* - световой поток светодиодов при температуре кристалла 25°C (заявлено производителем светодиодов)

** - световой поток светильника при температуре окружающей среды 25°C

*** - для всех модификации, кроме диммируемых(0-10V, 1-10V, DALI, D2 и другие) - 176-264В

Сравнительная таблица технических характеристик

Технические параметры светильников	FHB-sport 18-690-957-D60	FHB-sport 18-690-957-C120	FHB-sport 19-920-957-F15
Потребляемая мощность в номинальном режиме	690	690	920
Напряжение питающей сети, В	100 - 305 AC ***	100 - 305 AC ***	100 - 305 AC ***
Частота питающей сети, Гц	47-63	47-63	47-63
Коэффициент мощности (cos φ), не менее	0,96	0,96	0,96
Потребляемый ток светильника не более, А	3,27	3,27	4,36
Рабочий ток светодиодов, А	0,07	0,07	0,07
Класс защиты от поражения электрическим током	1	1	1
Производитель светодиодов	Nichia	Nichia	Nichia
Количество светодиодов	1710	1710	2280
Световой поток светодиодов (Tj=25°C), Лм	107635 *	107635 *	143514 *
Световой поток светильника (Ta=25°C), Лм	87729 **	89614 **	114357 **
Цветовая температура, К	5310 - 6020	5310 - 6020	5310 - 6020
Индекс цветопередачи	Ra>90	Ra>90	Ra>90
Пульсации светового потока не более, %	1	1	1
Тип кривой силы света	D60-глубокая 60°	C120-косинусная 120°	F15-концентрированная 15°
Температура эксплуатации, °С	от -40 до +50	от -40 до +50	от -40 до +50
Вид климатического исполнения	У1	У1	У1
Степень защиты от воздействия окружающей среды	IP 66	IP 66	IP 66
Корпус светильника	сплав алюминия с полимерным покрытием	сплав алюминия с полимерным покрытием	сплав алюминия с полимерным покрытием
Материал рассеивателя	оптика ПММА+закалённое стекло	закалённое стекло	оптика ПММА+закалённое стекло
Крепление	поворотный кронштейн	поворотный кронштейн	поворотный кронштейн
Габаритные размеры светильника	1300x420x395	1300x420x395	1000x710x430
Масса светильника не более, кг	40	40	61
Ресурс работы светильника не менее, ч	100 000	100 000	100 000
Заводская гарантия на светильник, лет	5	5	5

* - световой поток светодиодов при температуре кристалла 25°C (заявлено производителем светодиодов)

** - световой поток светильника при температуре окружающей среды 25°C

*** - для всех модификации, кроме диммируемых(0-10V, 1-10V, DALI, D2 и другие) - 176-264В

FHB-sport 19-920-957-F30	FHB-sport 19-920-957-D60	FHB-sport 19-920-957-C120
920	920	920
100 - 305 AC ***	100 - 305 AC ***	100 - 305 AC ***
47-63	47-63	47-63
0,96	0,96	0,96
4,36	4,36	4,36
0,07	0,07	0,07
1	1	1
Nichia	Nichia	Nichia
2280	2280	2280
143514 *	143514 *	143514 *
115406 **	116971**	119485 **
5310 - 6020	5310 - 6020	5310 - 6020
Ra>90	Ra>90	Ra>90
1	1	1
F30-концентрированная 30°	D60-глубокая 60°	C120-косинусная 120°
от -40 до +50	от -40 до +50	от -40 до +50
У1	У1	У1
IP 66	IP 66	IP 66
сплав алюминия с полимерным покрытием	сплав алюминия с полимерным покрытием	сплав алюминия с полимерным покрытием
оптика ПММА+закалённое стекло	оптика ПММА+закалённое стекло	закалённое стекло
поворотный кронштейн	поворотный кронштейн	поворотный кронштейн
1000x710x430	1000x710x430	1000x710x430
61	61	61
100 000	100 000	100 000
5	5	5

* - световой поток светодиодов при температуре кристалла 25°C (заявлено производителем светодиодов)

** - световой поток светильника при температуре окружающей среды 25°C

*** - для всех модификации, кроме диммируемых(0-10V, 1-10V, DALI, D2 и другие) - 176-264В

Для заметок

A series of horizontal dotted lines for writing notes.

ФЕРЕКС

светодиодные решения

ХИТ ПРОДАЖ

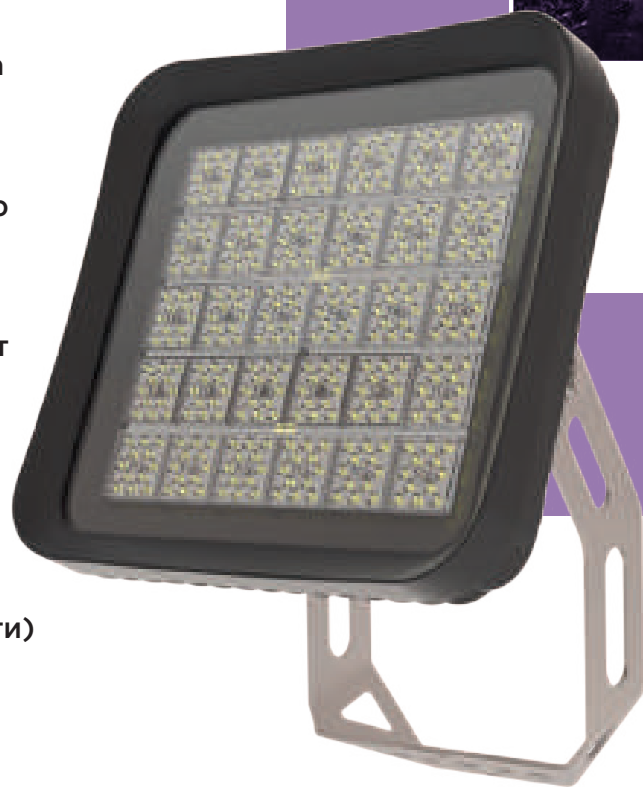
FFL-sport 11-300-957-F30

32 600 руб/шт*

Качество света для качества игры и качества «ТВ-картинки» – это светодиодный прожектор FFL-sport 11-300-957-F30.

В соответствии с требованиями к освещению спортивных объектов для проведения телетрансляций, светильник выпускается с индексом цветопередачи Ra>90 и цветовой температурой 5310-6020К. Светильник имеет достаточно компактный корпус.

В конструкции отсутствуют пластиковые детали. Поворотный кронштейн позволяет регулировать угол наклона прожектора в пределах от 0 до 60°. Для удобства обслуживания предусмотрена возможность замены драйвера. Доступна опция диммирования (плавной регулировки яркости) и удаленного управления (0-10V, DALI).



FFL-sport 11-300-957-F30 светодиодный светильник.

Потребляемая мощность: 300 Вт.
Световой поток: 34 320 Лм.
КСС - концентрированная 30°.
Индекс цветопередачи: Ra>90
Степень защиты корпуса: IP66.
Корпус из сплава алюминия с полимерным покрытием.
Оптика - ПММА.
445x415x370 мм. 12 кг. 5 лет гарантии.

* Рекомендованная розничная цена с НДС.
Не является публичной офертой.

ООО «ТОРГОВЫЙ ДОМ «ФЕРЕКС»

📍 422624, Россия, Республика Татарстан, с. Столбище, ул. Совхозная, 4В
☎ +7 (843) 784 10 13 📞 8 800 500 09 16 🌐 www.fereks.ru ✉ office@fereks.ru