



ФЕРЕКС

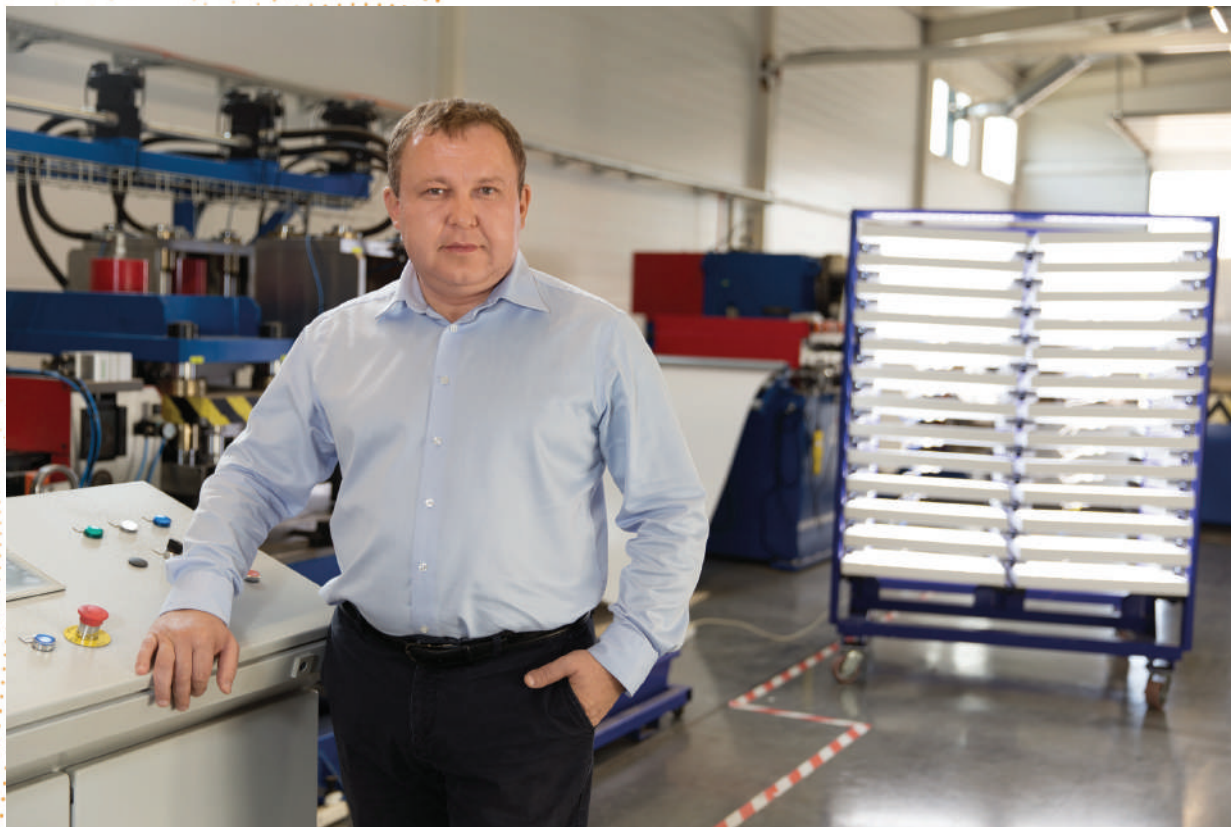
светодиодные решения

КАТАЛОГ ПРОДУКЦИИ
ПРОМЫШЛЕННОЕ ОСВЕЩЕНИЕ

2022/№9

ФЕРЕКС

светодиодные решения



Уважаемые партнеры!

Я рад представить вам каталог готовых светодиодных решений «ФЕРЕКС». На его страницах вы найдете наши серийные изделия, флагманские модели и новинки. Вся продукция сертифицирована, проверена и серийно выпускается на собственном производстве под Казанью.

Выбирая «ФЕРЕКС», вы выбираете качество. Наши светодиодные светильники отличаются высоким уровнем исполнения, надежность, энергоэффективность и доступный уровень цен. Под каждым из этих слагаемых качества я готов поставить свою подпись.

Уже более 10 лет светильники «ФЕРЕКС» с успехом применяются на объектах любой сферы и масштаба. Мы также готовы разработать и выпустить изделие по индивидуальному техническому заданию. Надеюсь, что вы сможете оценить нашу продукцию, выбрав «ФЕРЕКС» для освещения своего объекта.

Спасибо за внимание к продукции светотехнического завода «ФЕРЕКС»!

С уважением,
директор ООО «Торговый дом «ФЕРЕКС»
Ильнур Курмаев

ОГЛАВЛЕНИЕ

О компании.....	5
Партнеры «ФЕРЕКС».....	7
Сертификаты и достижения.....	8
Преимущества продукции «ФЕРЕКС».....	9
Серия FHB Light.....	10
Серия FHB Wheel.....	14
Серия FHB.....	18
Серия HDO.....	50
Серия ДСО 2.0.....	54
Серия ДСО.....	58
Серия FPL.....	74
Серия FHL.....	80
Серия ССК.....	84
Серия FFL.....	88
Серия FFE.....	98
Серия ДПП.....	104
Серия FA.....	114
Серия FBL.....	118
Серия ДСП.....	124

О КАТАЛОГЕ

Каталог профессиональных светодиодных решений от ФЕРЕКС для освещения промышленных, производственных и логистических объектов позволит сделать оптимальный выбор оборудования.

Организовать общее освещение производственных территорий, складов и цехов можно, используя подвесные светильники серий FHB, ДСО, ДСП и светильники на кронштейнах серий FHB, ДСО, ДСП, ДПП, FBL, FFL. Для локальной подсветки межстеллажных пространств, освещения рабочих мест подойдут светильники серий ДСО, FDL, FHL, FPL.

При создании направленного освещения выбирайте модели с вторичной оптикой и на кронштейнах.

Мы уверены, что качественное освещение объекта от FEREKS позволит создать благоприятные условия для работы персонала (снизить утомляемость, повысить производительность труда, сократить уровень травматизма) и сократить затраты на систему освещения (электроэнергию, обслуживание).



О КОМПАНИИ

ООО «Торговый дом «ФЕРЕКС» — один из крупнейших в России производителей светодиодных светильников. Производственные мощности компании сосредоточены на двух площадках общей площадью более 20 000 м². «ФЕРЕКС» стремится к 90% локализации производства. Незамещенные 10% — светодиодные источники света. Светильники «ФЕРЕКС» комплектуются высокоэффективными светодиодами ведущих мировых производителей: NICHIA, REFOND, Клевер, Arlight.



В арсенале завода «ФЕРЕКС» два проектно-конструкторских отдела высококвалифицированных инженеров, работающих в системе сквозного проектирования ProEngineer. Собственная светотехническая лаборатория, в состав которой входит гониофотометр, позволяет замерять силы распределения света всех выпускаемых изделий и формировать для них ies-файлы.

Ежемесячно под маркой «ФЕРЕКС» выпускается до 50 000 единиц продукции. Ассортимент включает несколько сотен модификаций светодиодных светильников различного назначения.



Цеха сборки и упаковки продукции



Ежемесячный выпуск до 50 000 светильников

Немецкие и испанские
автоматизированные
линии по выпуску
корпусов светодиодных
светильников



Опыт металлообработки
с 2002 года



Разработка
светильников с 2008
года



ПАРТНЕРЫ «ФЕРЕКС»

ООО «ТД «ФЕРЕКС» выпускает современные светодиодные светильники, отличающиеся высокой эффективностью и надежностью. Продукцию завода выбирают крупнейшие ритейлеры, заводы и фабрики. «ФЕРЕКС» освещает мегаполисы и села, транспортные объекты на земле и под землей, стадионы и агропромышленные комплексы, торговые и бизнес-центры. Секрет успеха в конкурентоспособности продукции: качество светильников «ФЕРЕКС» не уступает европейским аналогам, а цена значительно ниже.



СЕРТИФИКАТЫ И ДОСТИЖЕНИЯ «ФЕРЕКС»

Светотехническое оборудование «ФЕРЕКС» проходит необходимые испытания в независимых лабораториях, в том числе во ВНИСИ им. С.И. Вавилова



В 2015-2018 годах высокий уровень разработок компании был подтвержден победой на конкурсах «Лучшие товары и услуги Республики Татарстан» и «100 лучших товаров России». Дипломантами конкурсов стали офисные светильники серии «ССВ», парковые модели «ДТУ», общественно-бытовые модели «FDL», производственные модели «FHB», универсальные модели «ДСО», «ДСП», «FPL» и «FWL», светодиодный прожектор «FFL», а «золото» получили уличные светильники серий «FLA», «ДКУ», «FSL» и взрывозащищенный светильник «Ex-FTN».



Продукция «ФЕРЕКС» имеет российские и международные сертификаты соответствия. Система менеджмента качества компании отвечает требованиям международного стандарта ГОСТ ISO 9001-2011.

ПРЕИМУЩЕСТВА ПРОМЫШЛЕННЫХ СВЕТИЛЬНИКОВ «ФЕРЕКС»



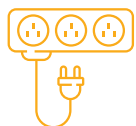
Высокая энергоэффективность

Показатель световой отдачи промышленных светодиодных светильников FEREKS в среднем находится на уровне 140 Лм/Вт. Высокая световая эффективность позволяет сократить энергопотребление и нагрузку на сеть и установить меньше светодиодных светильников, чем традиционных, в случае модернизации системы освещения.



Отсутствие стробоскопического эффекта

Качественный свет не должен мерцать, чтобы исключить эффект «стробоскопа», когда движущиеся объекты воспринимаются как неподвижные. Снизить вероятность появления травм на производстве позволит применение светодиодных светильников FEREKS, отличающихся низким коэффициентом пульсации – менее 1%.



Работа в широком диапазоне питания

Установленные в светильниках FEREKS блоки питания с широким диапазоном питающей сети от 90-130AC, 100-300AC обеспечат стабильную работу оборудования при скачках напряжения и перепадах в сети.



Высокий индекс цветопередачи

При освещении с высоким индексом цветопередачи рабочий персонал будет четко видеть детали и естественные цвета изделий. Светодиодные светильники FEREKS с Ra>80 обеспечивают цветопередачу со спектральной характеристикой близкой к солнечной.



Монтаж для любой задачи

Для ряда объектов важны такие показатели как габариты и вес светильника, а также способ монтажа. На заводе «ФЕРЕКС» еще на стадии проектирования отдельное внимание уделяют расчету массы изделия, эргономике корпуса, надежности и удобству монтажа. Так, в серии «ДСО» предлагается 4 варианта крепления: кольцо, скоба, поворотный кронштейн и антивандальный кронштейн. Вес самого мощного в серии 65-ти ваттного светильника ДСО-01-65 – 2,7 кг. Для особых условий эксплуатации разрабатываются персональные системы крепления.



Высокая степень защиты (IP XY)

IP (степень защиты оболочки) означает уровень защиты корпуса светильника от внешних воздействий, где X – уровень защиты от проникновения посторонних предметов (твердых тел, пыли), а Y – от проникновения воды. Уровень защиты промышленных светильников FEREKS - IP66 означает полную защиту светильника от проникновения пыли, брызг и водяных струй.



Умное освещение

Опция диммирования позволяет плавно изменять световой поток светильника. Светильники FEREKS могут быть оснащены источниками питания с интегрированными интерфейсами. Регулировка яркости может происходить как в автоматическом, так и ручном режиме, как например, у светильников серии FHB.



Качество исполнения

Промышленные модели FEREKS имеют повышенный запас прочности. Мы изготавливаем корпус из литого алюминия для обеспечения механической прочности изделия, а в качестве материала для рассеивателя используем ударопрочное закаленное стекло или ударопрочный поликарбонат.

СВЕТОДИОДНЫЕ СВЕТИЛЬНИКИ

FNB-Light



Назначение

Предназначен для освещения складских, производственных, торговых, спортивных объектов.

Корпус

Сплав алюминия с полимерным покрытием.
Повышенная механическая прочность светильника.

Источник света

Высокоэффективные светодиоды REFOND.



Вариант исполнения освещения
цеха ремонтного депо

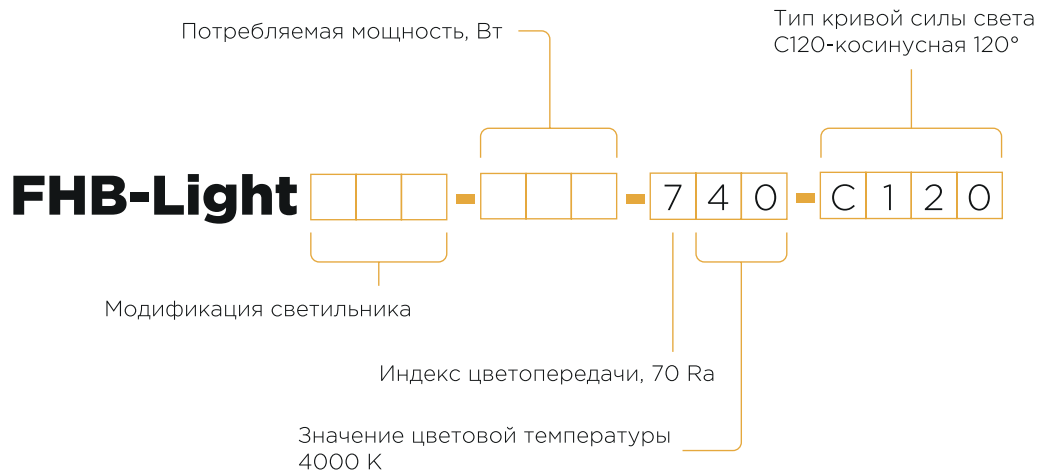


Вариант исполнения освещения
распределительного центра



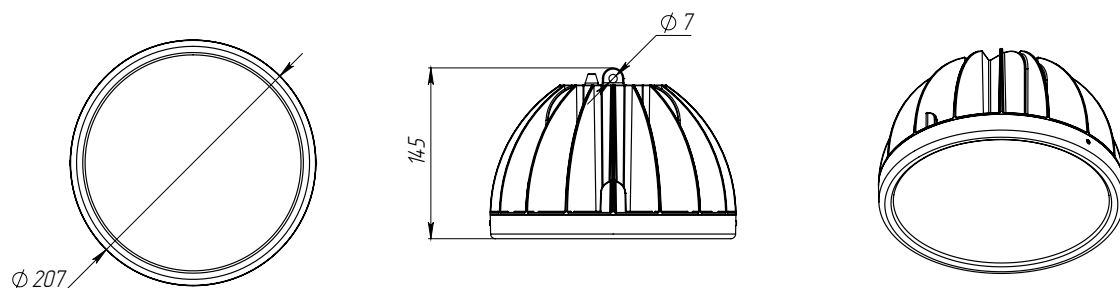
Вариант исполнения освещения
производственного помещения

СЕРИЯ FHB-Light

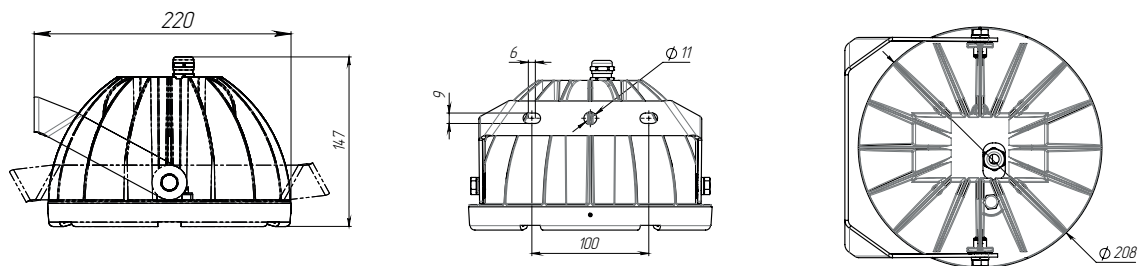


Модификации светильников

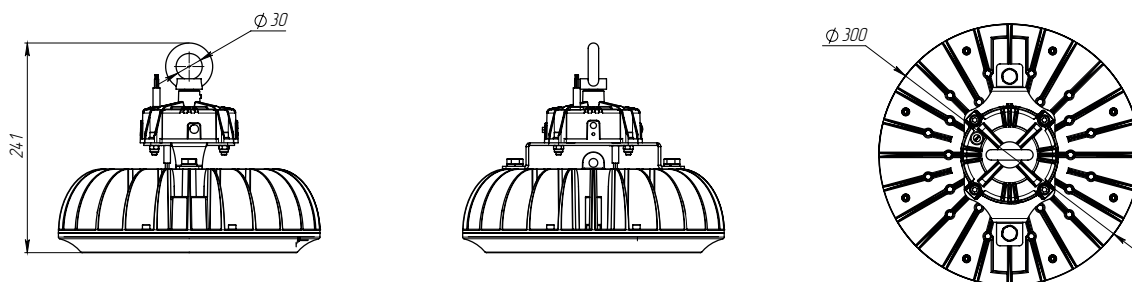
FHB-Light 101-100



FHB-Light 102-100



FHB-Light 201-150



Сравнительная таблица технических характеристик

Технические параметры светильников	FHB-Light 101-100-740-C120	FHB-Light 102-100-740-C120	FHB-Light 201-150-740-C120
Потребляемая мощность в номинальном режиме, Вт	100	100	150
Напряжение питающей сети, В	100-305 AC***	100-305 AC ***	176-264 AC***
Частота питающей сети, Гц	47-63	47-63	47-63
Коэффициент мощности (cos φ), не менее	0,96	0,96	0,96
Потребляемый ток светильника не более, А	0,47	0,47	0,71
Рабочий ток светодиодов, А	0,067	0,067	0,067
Класс защиты от поражения электрическим током	1	1	1
Производитель светодиодов	REFOND	REFOND	REFOND
Количество светодиодов, шт	504	504	760
Световой поток светодиодов (Tj=25°C), лм	20510*	20510*	29650*
Световой поток светильника (Ta=25°C), лм	17000**	17000**	24751**
Цветовая температура, К	4000	4000	4000
Индекс цветопередачи	Ra>70	Ra>70	Ra>70
Пульсации светового потока не более,%	1	1	1
Тип кривой силы света	C120-косинусная 120°	C120-косинусная 120°	C120-косинусная 120°
Температура эксплуатации, °С	от -40 до +50	от -40 до +50	от -40 до +50
Вид климатического исполнения	У1	У1	У1
Степень защиты от воздействия окружающей среды	IP 66	IP 66	IP 65
Корпус светильника	сплав алюминия с полимерным покрытием	сплав алюминия с полимерным покрытием	сплав алюминия с полимерным покрытием
Материал рассеивателя	-	-	-
Материал защитного стекла	ПММА	ПММА	ПММА
Крепление	подвесной	поворотный кронштейн	подвесной
Габаритные размеры светильника, мм	Ø210x155	Ø210x155	Ø265x200
Масса светильника не более, кг	3	3,3	3
Ресурс работы светильника, не менее ч	100 000	100 000	100 000
Заводская гарантия на светильник, лет	5	5	5

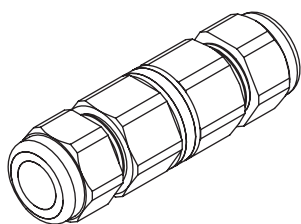
* - световой поток светодиодов при температуре кристалла 25°C (заявлено производителем светодиодов)

** - световой поток светильника при температуре окружающей среды 25°C

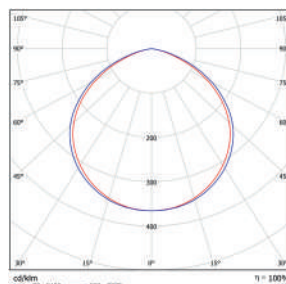
*** - только для 1-10V и без него, на остальные модификации 176-264V

Вспомогательная комплектация

Соединитель_IP67



Тип кривой силы света



C80-косинусная 80°

СВЕТОДИОДНЫЕ СВЕТИЛЬНИКИ

FNB-Wheel



Назначение

Предназначен для освещения промышленных, складских, торговых и спортивных объектов.

Корпус

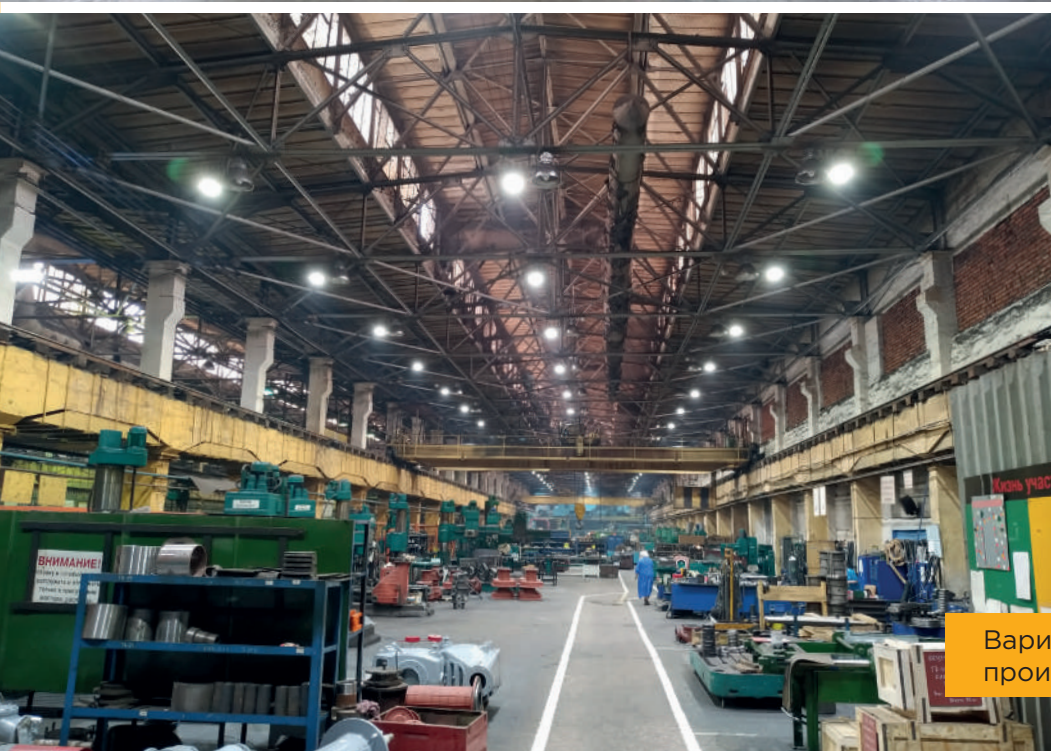
Сплав алюминия с полимерным покрытием.
Улучшенная теплоотдача за счёт внешнего контура.

Источник света

Высокоэффективные светодиоды REFOND.



Вариант исполнения освещения цеха

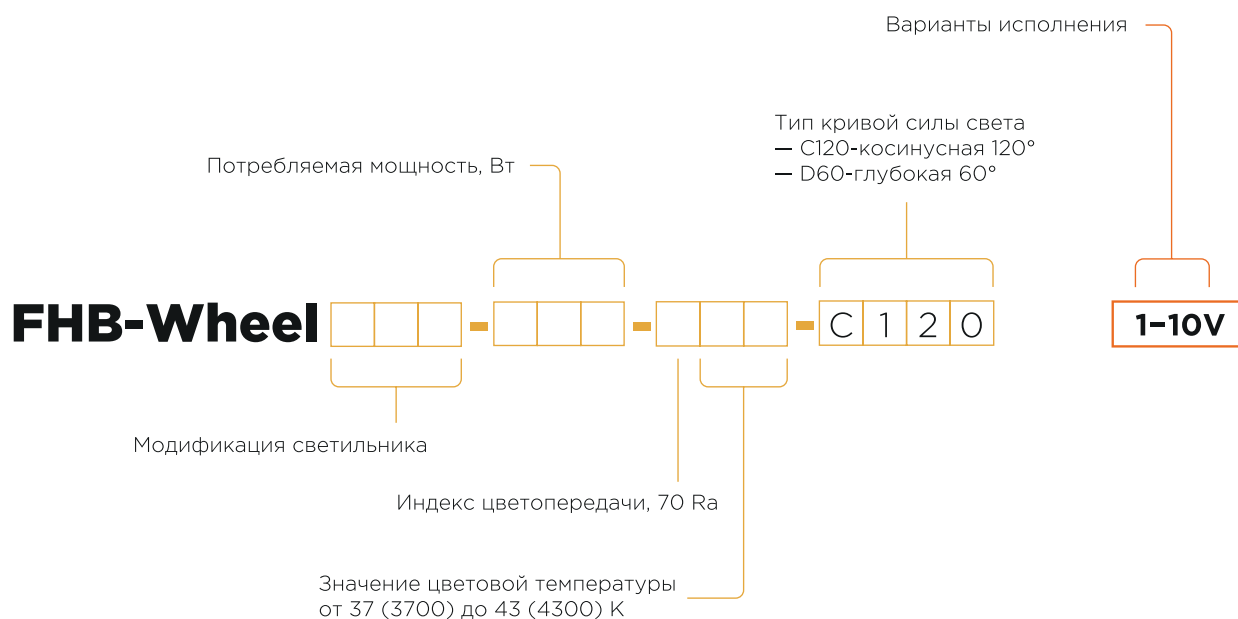


Вариант исполнения освещения производственного помещения



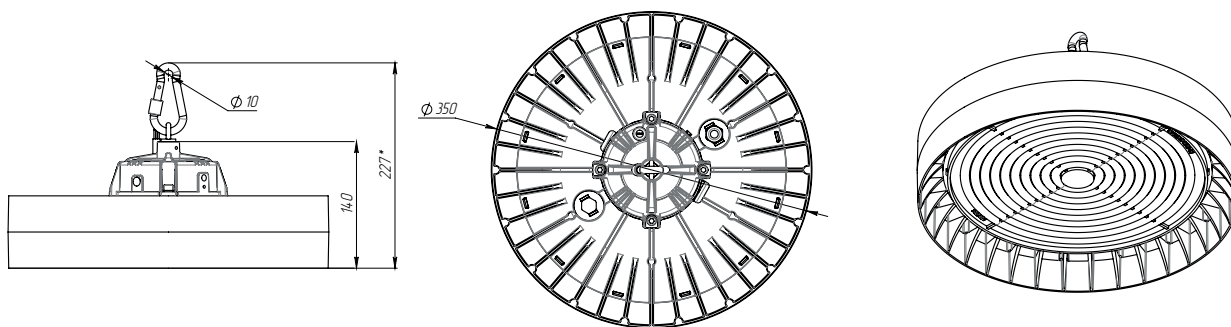
Вариант исполнения освещения складского помещения

СЕРИЯ FHB-Wheel

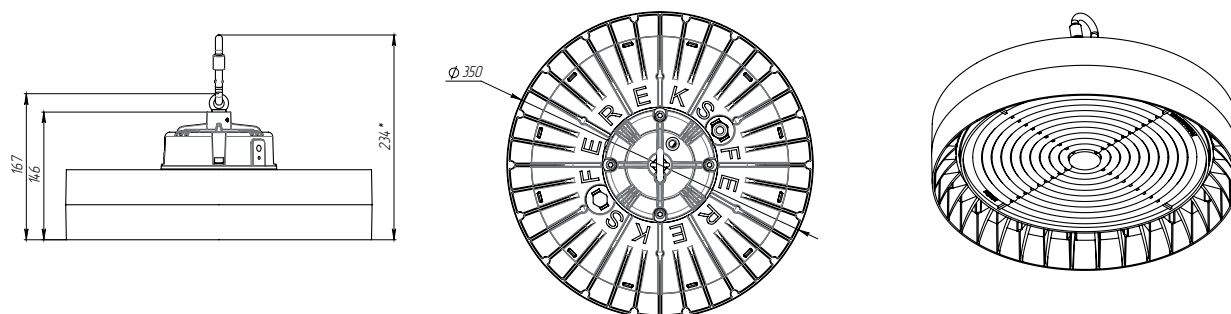


Модификации светильников

FHB-Wheel 301-150



FHB-Wheel 301-230



Сравнительная таблица технических характеристик

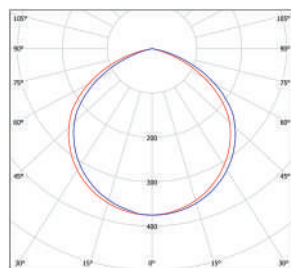
Технические параметры светильников	FHB-Wheel 301-150-740-C120	FHB-Wheel 301-150-740-D60	FHB-Wheel 301-230-740-C120	FHB-Wheel 301-230-740-D60
Потребляемая мощность в номинальном режиме, Вт	150	150	230	230
Напряжение питающей сети, В	176-264 AC	176-264 AC	176-264 AC	176-264 AC
Частота питающей сети, Гц	47-63	47-63	47-63	47-63
Коэффициент мощности (cos φ), не менее	0,95	0,95	0,95	0,95
Потребляемый ток светильника не более, А	0,72	0,72	1,05	1,05
Рабочий ток светодиодов, А	0,065	0,065	0,065	0,065
Класс защиты от поражения электрическим током	1	1	1	1
Производитель светодиодов	Refond	Refond	Refond	Refond
Количество светодиодов, шт	740	740	1152	1152
Световой поток светодиодов (Tj=25°C), лм	29200 *	29200 *	47600 *	44820 *
Световой поток светильника (Ta=25°C), лм	24000**	24000**	39100 **	36800 **
Цветовая температура, К	4000	4000	4000	4000
Индекс цветопередачи	Ra>70	Ra>70	Ra>70	Ra>70
Пulsации светового потока не более,%	1	1	1	1
Тип кривой силы света	C120-косинусная 120°	D60-глубокая 60°	C120-косинусная 120°	D60-глубокая 60°
Температура эксплуатации, °С	от -40 до +50	от -40 до +50	от -40 до +50	от -40 до +50
Вид климатического исполнения	У2	У2	У2	У2
Степень защиты от воздействия окружающей среды	IP 65	IP 65	IP 65	IP 65
Корпус светильника	сплав алюминия с полимерным покрытием	сплав алюминия с полимерным покрытием	сплав алюминия с полимерным покрытием	сплав алюминия с полимерным покрытием
Материал рассеивателя	ПММА	ПММА	ПК	ПК
Материал защитного стекла	закалённое стекло	закалённое стекло	-	-
Крепление	подвесное	подвесное	подвесное	подвесное
Габаритные размеры светильника, мм	Ø350x200	Ø350x200	Ø350x200	Ø350x200
Масса светильника не более, кг	4	4,5	4,5	4,5
Ресурс работы светильника, не менее ч	100 000	100 000	100 000	100 000
Заводская гарантия на светильник, лет	5	5	5	5

* - световой поток светодиодов при температуре кристалла 25°C (заявлено производителем светодиодов)

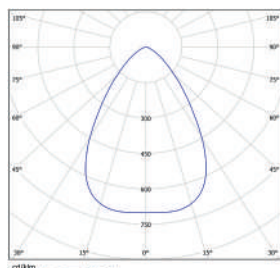
** - световой поток светильника при температуре окружающей среды 25°C

*** - только для 1-10V и без него, на остальные модификации 176-264V

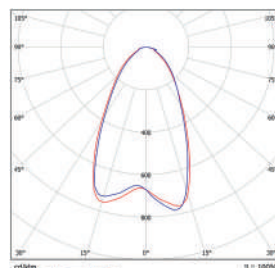
Тип кривой силы света



C120-косинусная 120°



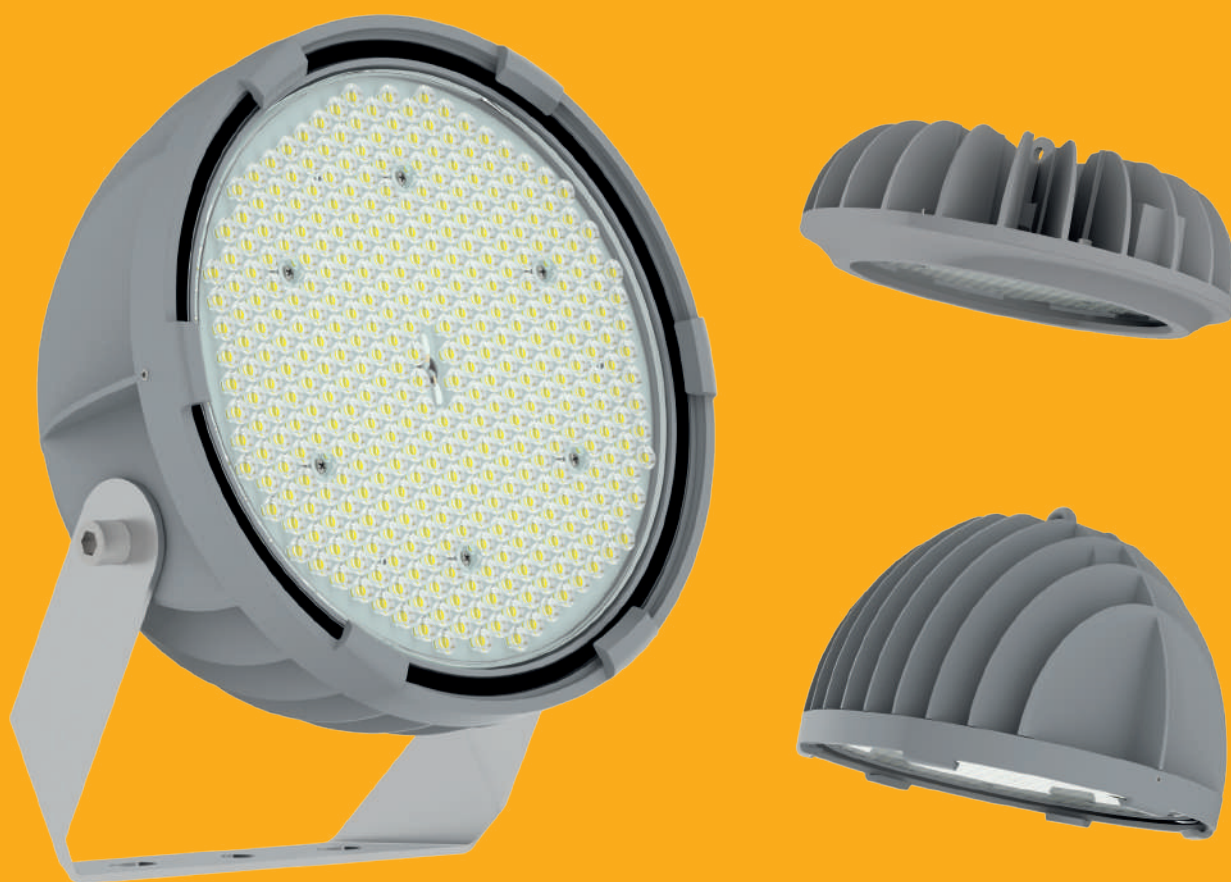
C120-косинусная 120°



D60-глубокая 60°

СВЕТОДИОДНЫЕ СВЕТИЛЬНИКИ

FNB



Назначение

Предназначены для освещения производственных, складских, торговых, спортивных объектов.

Корпус

Сплав алюминия с полимерным покрытием.
Повышенная механическая прочность светильника.

Источник света

Высокоэффективные светодиоды Nichia.



ООО ПКФ РЕМЭКС,
г. Сургут

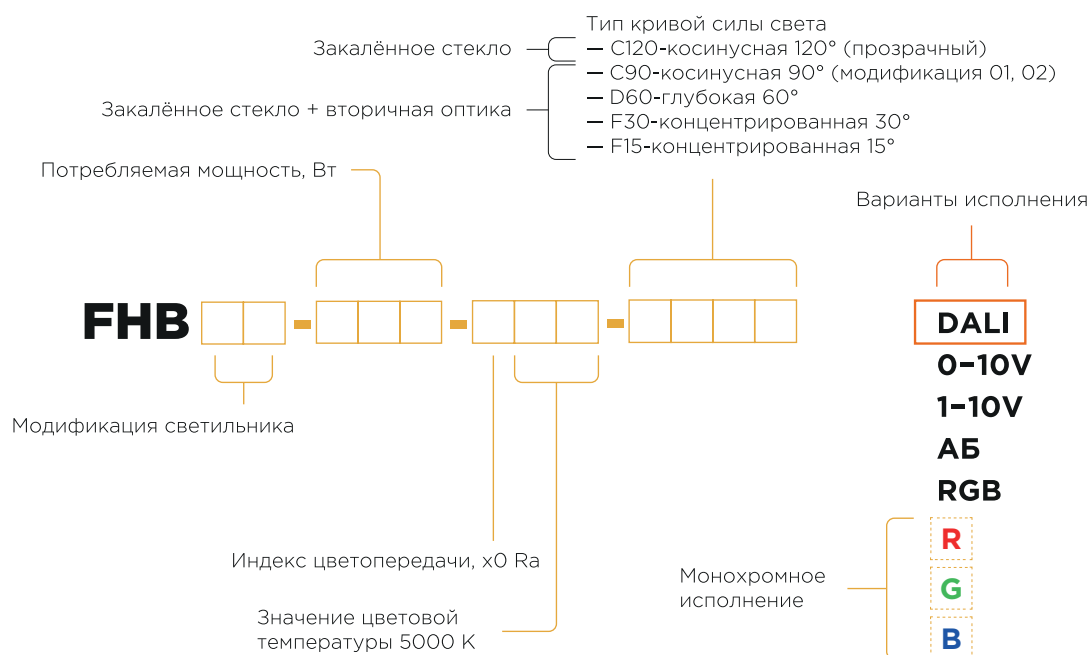


ПАО «Северсталь»,
г. Череповец

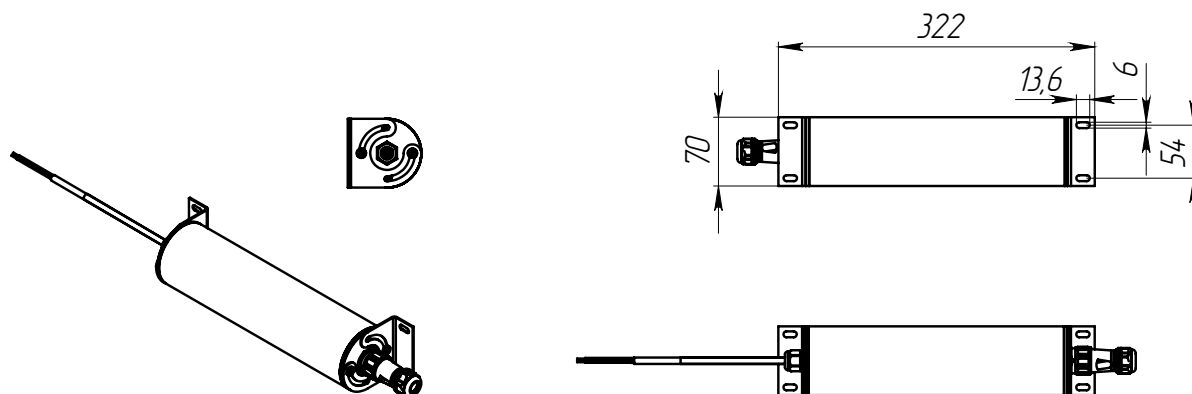


Саратовская ТЭЦ-5,
г. Саратов

СЕРИЯ FHB

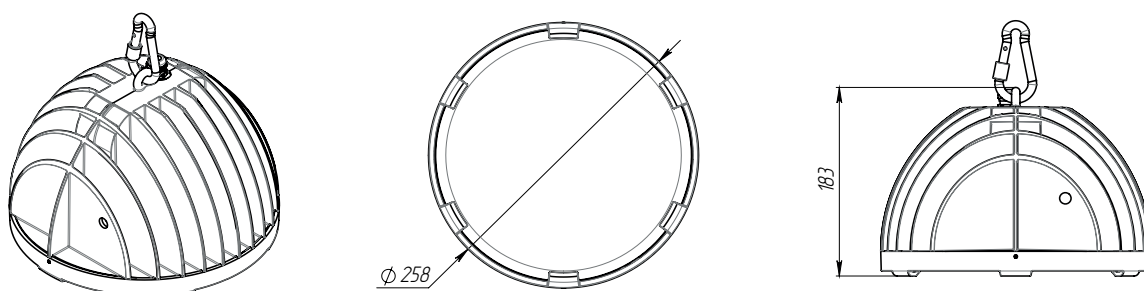


Аварийный блок (для модификаций FHB 23/24/46/47)



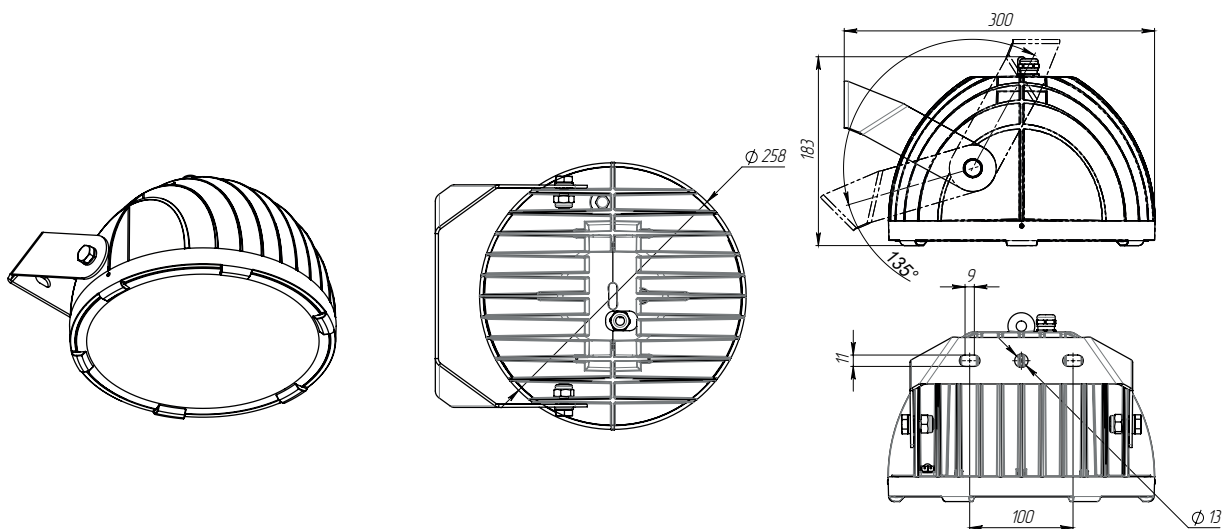
Модификации светильников

FHB 01/10/47*



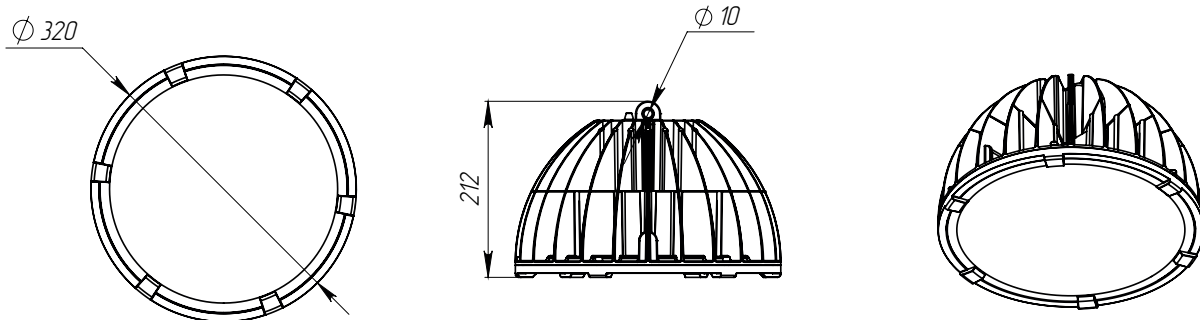
* модификация выполнена с аварийным блоком

FHB 02/31/46*



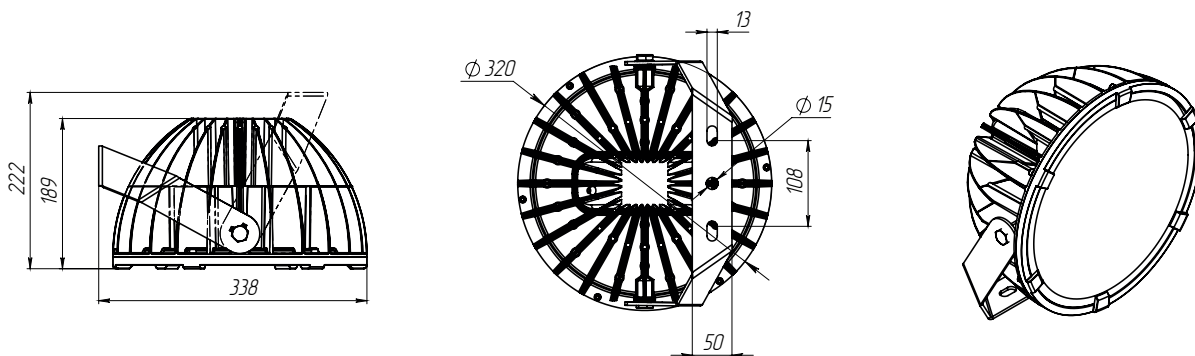
Наружное
освещение

FHB 03



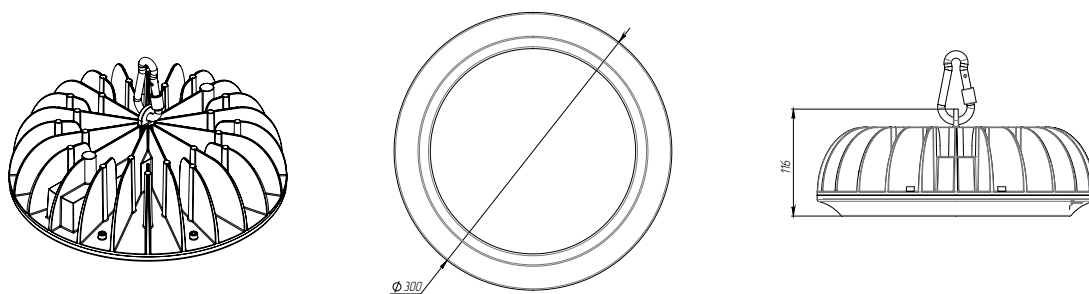
Коммерческое
освещение

FHB 04



Спортивное
освещение

FHB 05

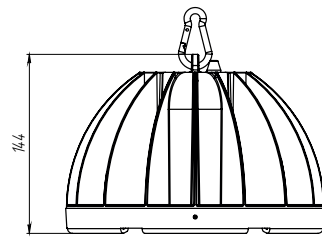
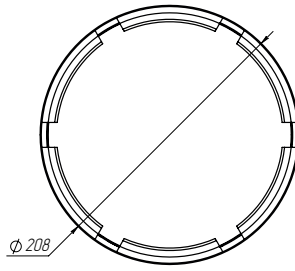
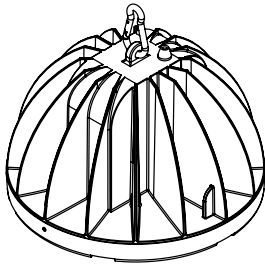


Взрывозащищенные
светильники

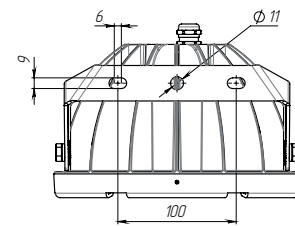
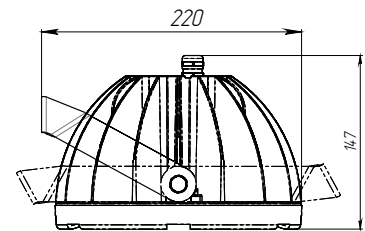
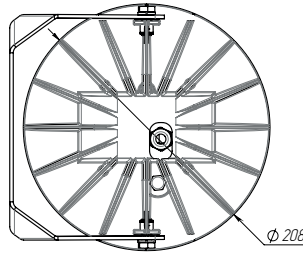
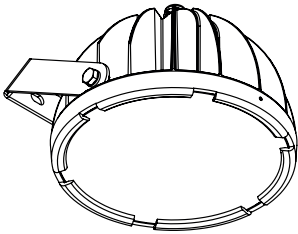
Светильники
с автономным
питанием

* модификация выполнена с аварийным блоком

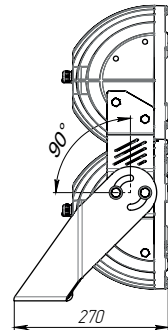
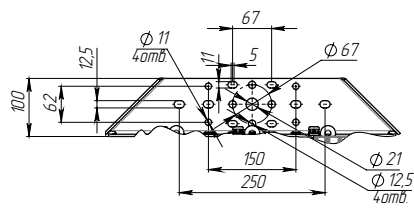
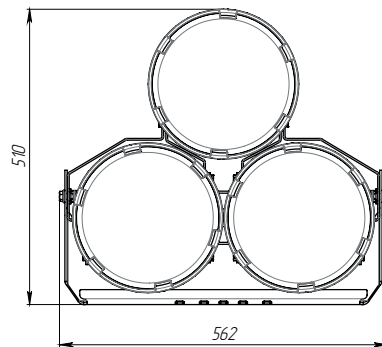
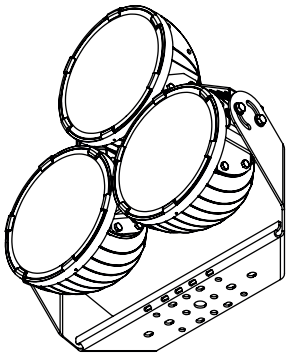
FHB 06/09/24*



FHB 08/30/23*

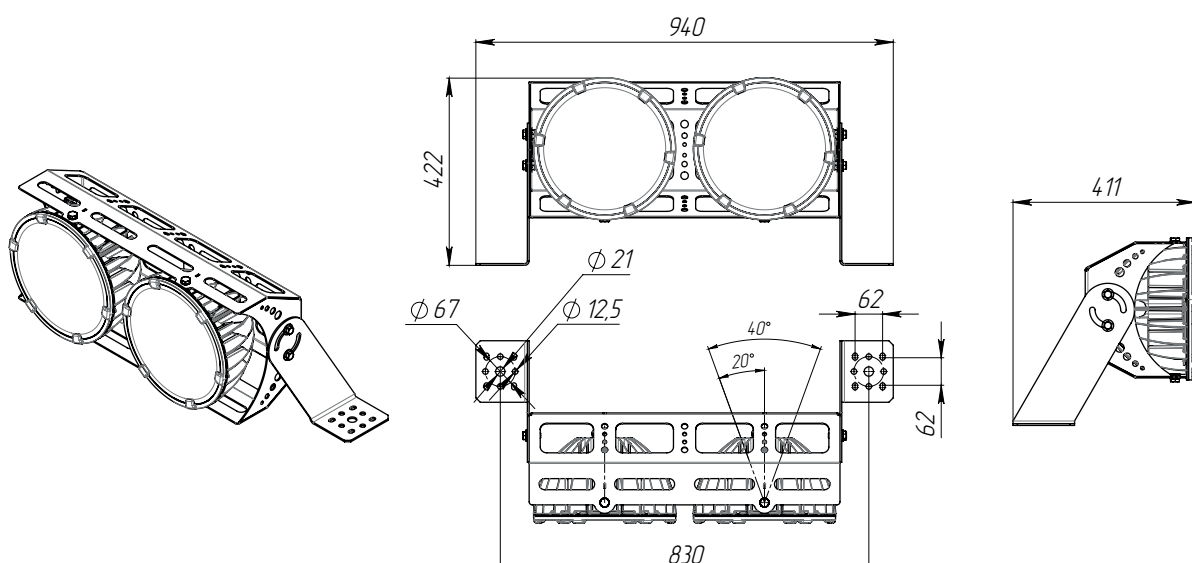


FHB 16



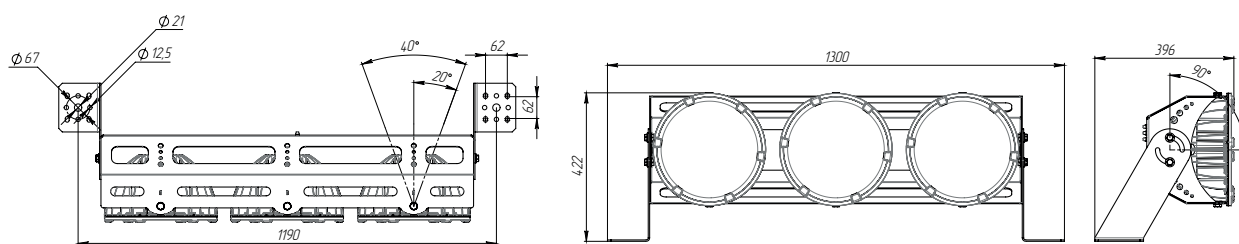
* модификация выполнена с аварийным блоком

FHB 17



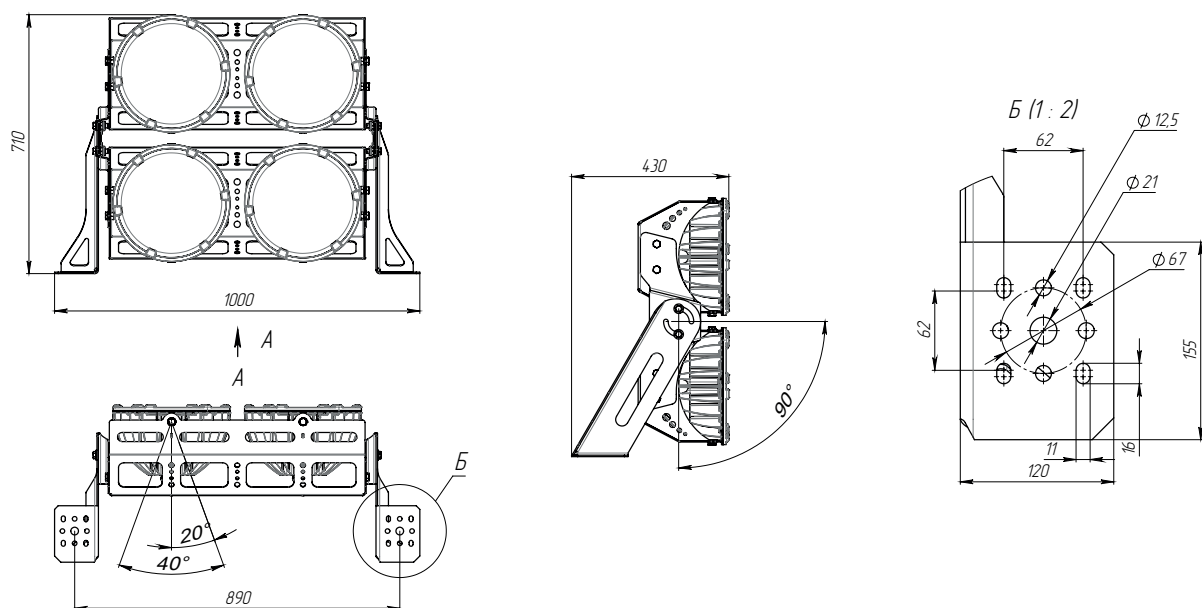
Наружное
освещение

FHB 18



Коммерческое
освещение

FHB 19



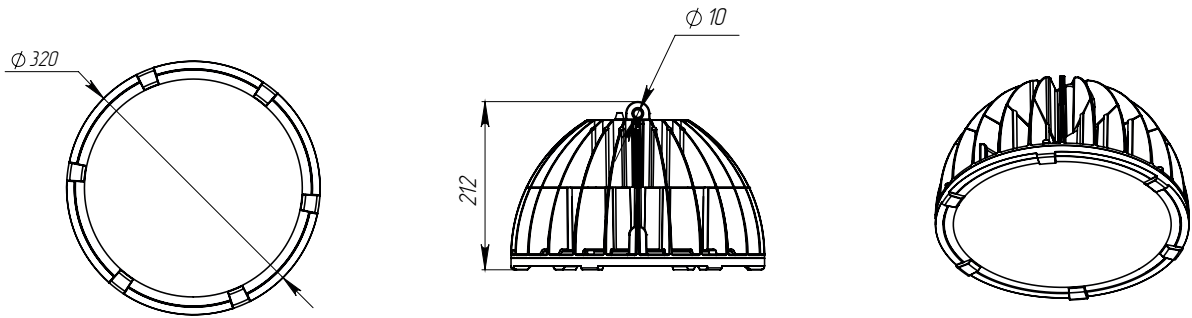
Спортивное
освещение

Взрывозащитные
светильники

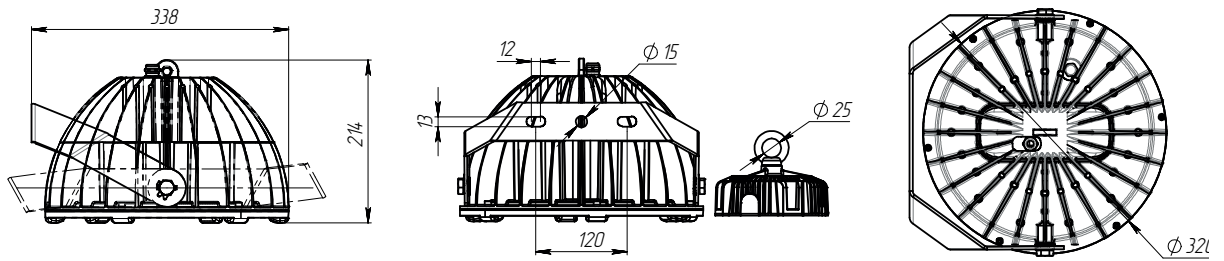
Светильники
с автономным
питанием

* модификация выполнена с аварийным блоком

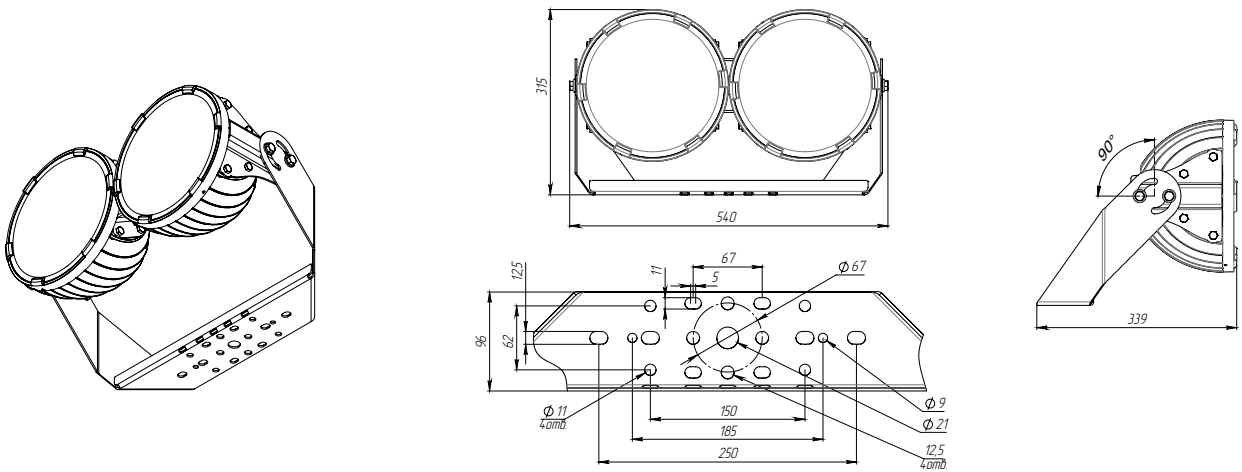
FHB 21



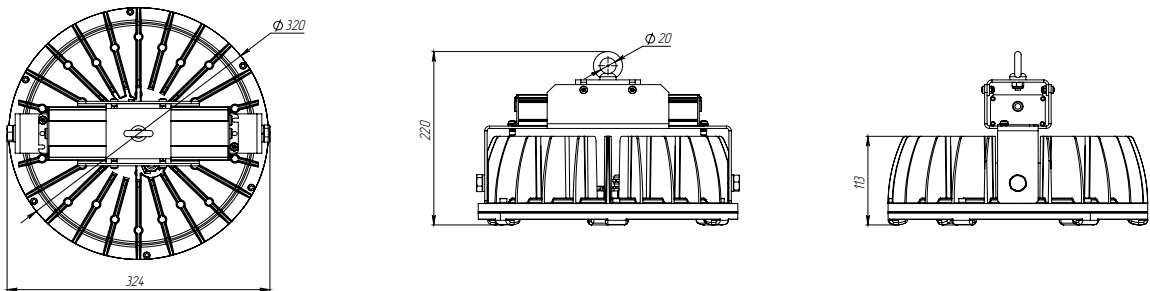
FHB 22



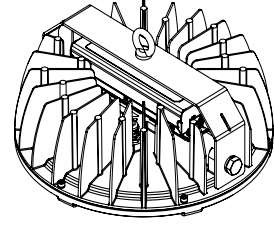
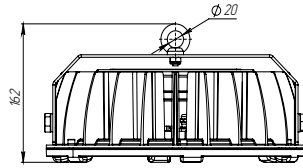
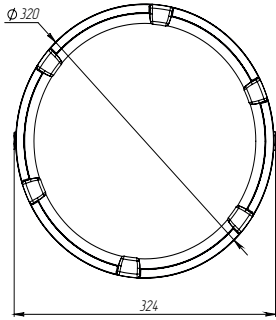
FHB 33



FHB 95-120/190

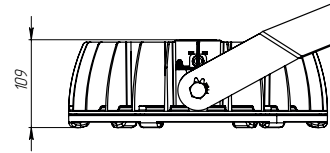
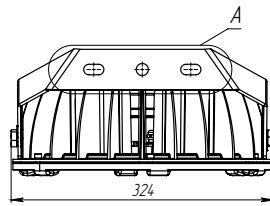
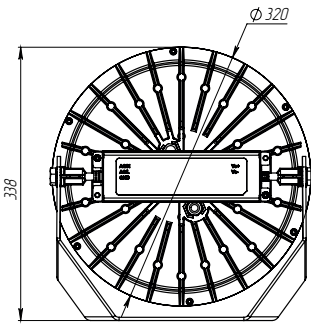


FHB 70-200

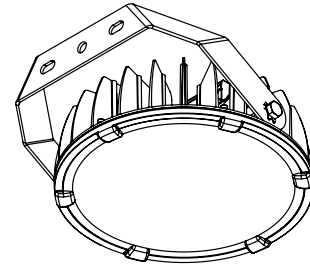
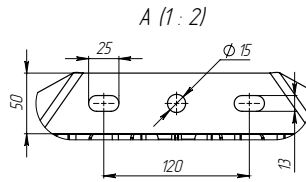


Наружное
освещение

FHB 85-200

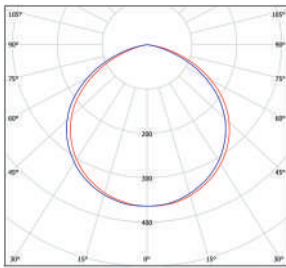


Коммерческое
освещение

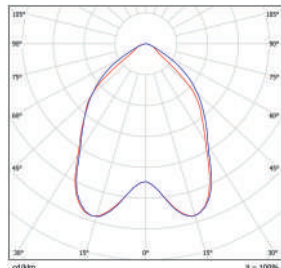


Спортивное
освещение

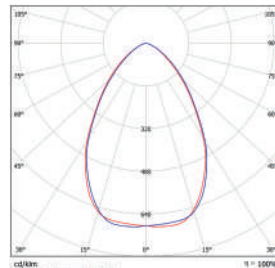
Тип кривой силы света



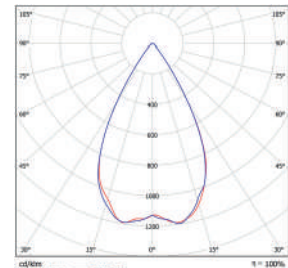
C120-косинусная 120°



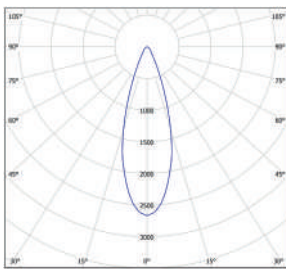
C90-косинусная 90°



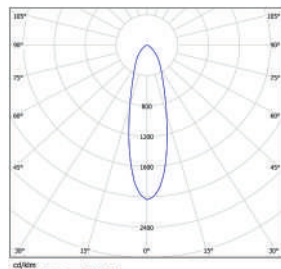
D60-глубокая 60°



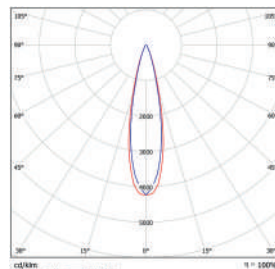
D60-глубокая 60°



F40-концентрированная 40°



F30-концентрированная 30°



F15-концентрированная 15°

Взрывозащищенные
светильники

Светильники
с автономным
питанием

Сравнительная таблица технических характеристик

Технические параметры светильников	FHB 09-85-850-F15	FHB 09-85-850-F30	FHB 09-85-850-D60	FHB 09-85-850-C120
Потребляемая мощность в номинальном режиме	85	85	85	85
Напряжение питающей сети, В	176-264	176-264	176-264	176-264
Частота питающей сети, Гц	47-63	47-63	47-63	47-63
Коэффициент мощности (cos φ), не менее	0,96	0,96	0,96	0,96
Потребляемый ток светильника не более, А	0,4	0,4	0,4	0,4
Рабочий ток светодиодов, А	0,064	0,064	0,064	0,064
Класс защиты от поражения электрическим током	1	1	1	1
Производитель светодиодов	Nichia	Nichia	Nichia	Nichia
Количество светодиодов	200	200	200	200
Световой поток светодиодов (Tj=25°C), Лм	14590*	14590*	14590*	14590*
Световой поток светильника (Ta=25°C), Лм	11870**	11864**	11875**	12093**
Цветовая температура, К	5000	5000	5000	5000
Индекс цветопередачи	Ra > 80	Ra > 80	Ra > 80	Ra > 80
Пульсации светового потока не более, %	1	1	1	1
Тип кривой силы света	F15- концентрированная 15°	F30- концентрированная 30°	D60-глубокая 60°	C120-косинусная 120°
Температура эксплуатации, °С	от -40 до +50	от -40 до +50	от -40 до +50	от -40 до +50
Вид климатического исполнения	У1	У1	У1	У1
Степень защиты от воздействия окружающей среды	IP 66	IP 66	IP 66	IP 66
Корпус светильника	сплав алюминия с полимерным покрытием	сплав алюминия с полимерным покрытием	сплав алюминия с полимерным покрытием	сплав алюминия с полимерным покрытием
Материал рассеивателя	ПММА	ПММА	ПММА	-
Материал защитного стекла	закалённое стекло	закалённое стекло	закалённое стекло	закалённое стекло
Крепление	подвесное	подвесное	подвесное	подвесное
Габаритные размеры светильника, мм	Ø210x155	Ø210x155	Ø210x155	Ø210x155
Масса светильника не более, кг	3,8	3,8	3,8	3,8
Ресурс работы светильника не менее, ч	100 000	100 000	100 000	100 000
Заводская гарантия на светильник, лет	5	5	5	5

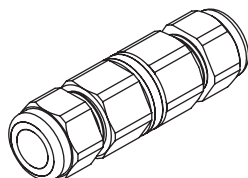
* - световой поток светодиодов при температуре кристалла 25°C (заявлено производителем светодиодов)

** - световой поток светильника при температуре окружающей среды 25°C

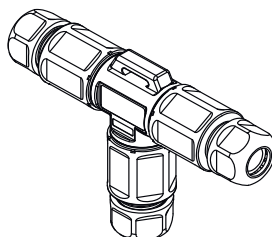
*** - для всех модификации, кроме диммируемых(0-10V, 1-10V, DALI, D2 и другие) - напряжение питающей сети 176-264В

Вспомогательная комплектация

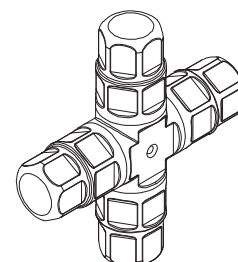
Соединитель_IP67



Соединитель_IP67
(Т-образный)



Соединитель_IP67
(Х-образный)



FHB 30-85-850-F15	FHB 30-85-850-F30	FHB 30-85-850-D60	FHB 30-85-850-C120	FHB 06-90-850-F15
85	85	85	85	90
176-264	176-264	176-264	176-264	100 - 305 AC ***
47-63	47-63	47-63	47-63	47-63
0,96	0,96	0,96	0,96	0,96
0,4	0,4	0,4	0,4	0,43
0,07	0,07	0,07	0,07	0,07
1	1	1	1	1
Nichia	Nichia	Nichia	Nichia	Nichia
200	200	200	200	216
14590*	14590*	14590*	14590*	15450 *
11870**	11864**	11875**	12093**	12570**
5000	5000	5000	5000	5000
Ra > 80	Ra > 80	Ra > 80	Ra > 80	Ra > 80
1	1	1	1	1
F15- концентрированная 15°	F30- концентрированная 30°	D60-глубокая 60°	C120-косинусная 120°	F15- концентрированная 15°
от -40 до +50	от -40 до +50	от -40 до +50	от -40 до +50	от -40 до +50
У1	У1	У1	У1	У1
IP 66	IP 66	IP 66	IP 66	IP 66
сплав алюминия с полимерным покрытием	сплав алюминия с полимерным покрытием	сплав алюминия с полимерным покрытием	сплав алюминия с полимерным покрытием	сплав алюминия с полимерным покрытием
ПММА	ПММА	ПММА	-	ПММА
закалённое стекло	закалённое стекло	закалённое стекло	закалённое стекло	закалённое стекло
поворотный кронштейн	поворотный кронштейн	поворотный кронштейн	поворотный кронштейн	подвесное
Ø210x155	210x210x155	210x210x155	210x210x155	Ø210x155
3,8	3,8	3,8	3,8	3,5
100 000	100 000	100 000	100 000	100 000
5	5	5	5	5

* - световой поток светодиодов при температуре кристалла 25°C (заявлено производителем светодиодов)

** - световой поток светильника при температуре окружающей среды 25°C

*** - для всех модификации, кроме диммируемых(0-10V, 1-10V, DALI, D2 и другие) - напряжение питающей сети 176-264В

Промышленное
освещение

Наружное
освещение

Коммерческое
освещение

Спортивное
освещение

Взрывозащищенные
светильники

Светильники
с автономным
питанием

Технические параметры светильников	FHB 06-90-850-F30	FHB 06-90-850-D60	FHB 06-90-850-C120	FHB 08-90-850-F15
Потребляемая мощность в номинальном режиме	90	90	90	90
Напряжение питающей сети, В	100 - 305 AC ***	100 - 305 AC ***	100 - 305 AC ***	100 - 305 AC ***
Частота питающей сети, Гц	47-63	47-63	47-63	47-63
Коэффициент мощности (cos φ), не менее	0,96	0,96	0,96	0,96
Потребляемый ток светильника не более, А	0,43	0,43	0,43	0,43
Рабочий ток светодиодов, А	0,068	0,068	0,068	0,068
Класс защиты от поражения электрическим током	1	1	1	1
Производитель светодиодов	Nichia	Nichia	Nichia	Nichia
Количество светодиодов	216	216	216	216
Световой поток светодиодов (Tj=25°C), Лм	15450 *	15450 *	15450 *	15450 *
Световой поток светильника (Ta=25°C), Лм	12562**	12575**	12804**	12570**
Цветовая температура, К	5000	5000	5000	5000
Индекс цветопередачи	Ra > 80	Ra > 80	Ra > 80	Ra > 80
Пульсации светового потока не более, %	1	1	1	1
Тип кривой силы света	F30- концентрированная 30°	D60-глубокая 60°	C120-косинусная 120°	F15 - концентрированная 15°
Температура эксплуатации, °С	от -40 до +50	от -40 до +50	от -40 до +50	от -40 до +50
Вид климатического исполнения	У1	У1	У1	У1
Степень защиты от воздействия окружающей среды	IP 66	IP 66	IP 66	IP 66
Корпус светильника	сплав алюминия с полимерным покрытием	сплав алюминия с полимерным покрытием	сплав алюминия с полимерным покрытием	сплав алюминия с полимерным покрытием
Материал рассеивателя	ПММА	ПММА	ПММА	ПММА
Материал защитного стекла	закалённое стекло	закалённое стекло	закалённое стекло	закалённое стекло
Крепление	подвесное	подвесное	подвесное	поворотный кронштейн
Габаритные размеры светильника, мм	Ø210x155	Ø210x155	Ø210x155	Ø210x155
Масса светильника не более, кг	3,5	3,5	3,5	3,8
Ресурс работы светильника не менее, ч	100 000	100 000	100 000	100 000
Заводская гарантия на светильник, лет	5	5	5	5

* - световой поток светодиодов при температуре кристалла 25°C (заявлено производителем светодиодов)

** - световой поток светильника при температуре окружающей среды 25°C

*** - для всех модификации, кроме диммируемых(0-10V, 1-10V, DALI, D2 и другие) - напряжение питающей сети 176-264В

FHB 08-90-850-F30	FHB 08-90-850-D60	FHB 08-90-850-C120	FHB 03-115-740-F15	FHB 03-115-740-F30
90	90	90	115	115
100 - 305 AC ***	100 - 305 AC ***	100 - 305 AC ***	100 - 305 AC ***	100 - 305 AC ***
47-63	47-63	47-63	47-63	47-63
0,96	0,96	0,96	0,96	0,96
0,43	0,43	0,43	0,55	0,55
0,068	0,068	0,068	0,069	0,069
1	1	1	1	1
Nichia	Nichia	Nichia	Nichia	Nichia
216	216	216	570	570
15450 *	15450 *	15450 *	23408 *	23408 *
12562**	12575**	12804**	18522 **	18680 **
5000	5000	5000	4000	4000
Ra > 80	Ra > 80	Ra > 80	Ra > 70	Ra > 70
1	1	1	1%	1%
F30- концентрированная 30°	D60-глубокая 60°	C120-косинусная 120°	F15- концентрированная 15°	F30- концентрированная 30°
от -40 до +50	от -40 до +50	от -40 до +50	от -40 до +60	от -40 до +60
У1	У1	У1	У1	У1
IP 66	IP 66	IP 66	IP 66	IP 66
сплав алюминия с полимерным покрытием	сплав алюминия с полимерным покрытием	сплав алюминия с полимерным покрытием	сплав алюминия с полимерным покрытием	сплав алюминия с полимерным покрытием
ПММА	ПММА	-	ПК	ПК
закалённое стекло	закалённое стекло	закалённое стекло	закалённое стекло	закалённое стекло
поворотный кронштейн	поворотный кронштейн	поворотный кронштейн	подвесное	подвесное
Ø210x155	Ø210x155	Ø210x155	Ø320x220	Ø320x220
3,8	3,8	3,8	8,4	8,4
100000	100 000	100 000	100 000	100 000
5	5	5	5	5

* - световой поток светодиодов при температуре кристалла 25°C (заявлено производителем светодиодов)

** - световой поток светильника при температуре окружающей среды 25°C

*** - для всех модификации, кроме диммируемых(0-10V, 1-10V, DALI, D2 и другие) - напряжение питающей сети 176-264В

Промышленное
освещение

Наружное
освещение

Коммерческое
освещение

Спортивное
освещение

Взрывозащищенные
светильники

Светильники
с автономным
питанием

Технические параметры светильников	FHB 03-115-740-D60	FHB 03-115-740-C120	FHB 04-115-740-F15	FHB 04-115-740-F30
Потребляемая мощность в номинальном режиме	115	115	115	115
Напряжение питающей сети, В	100 - 305 AC ***	100 - 305 AC ***	100 - 305 AC ***	100 - 305 AC ***
Частота питающей сети, Гц	47-63	47-63	47-63	47-63
Коэффициент мощности (cos φ), не менее	0,96	0,96	0,96	0,96
Потребляемый ток светильника не более, А	0,55	0,55	0,55	0,55
Рабочий ток светодиодов, А	0,069	0,069	0,069	0,069
Класс защиты от поражения электрическим током	1	1	1	1
Производитель светодиодов	Nichia	Nichia	Nichia	Nichia
Количество светодиодов	570	570	570	570
Световой поток светодиодов (Tj=25°C), Лм	23500 *	23500 *	23500 *	23500 *
Световой поток светильника (Ta=25°C), Лм	18950 **	19355 **	18523 **	18950 **
Цветовая температура, К	4000	4000	4000	4000
Индекс цветопередачи	Ra > 70	Ra > 70	Ra > 70	Ra > 70
Пульсации светового потока не более, %	1%	1%	1%	1%
Тип кривой силы света	D60-глубокая 60°	C120 - косинусная 120°	F15 - концентрированная 15°	F30 - концентрированная 30°
Температура эксплуатации, °С	от -40 до +60	от -40 до +60	от -40 до +60	от -40 до +60
Вид климатического исполнения	У1	У1	У1	У1
Степень защиты от воздействия окружающей среды	IP 66	IP 66	IP 66	IP 66
Корпус светильника	сплав алюминия с полимерным покрытием	сплав алюминия с полимерным покрытием	сплав алюминия с полимерным покрытием	сплав алюминия с полимерным покрытием
Материал рассеивателя	ПК	закалённое стекло	ПК	ПК
Материал защитного стекла	закалённое стекло	закалённое стекло	закалённое стекло	закалённое стекло
Крепление	подвесное	подвесное	поворотный кронштейн	поворотный кронштейн
Габаритные размеры светильника, мм	Ø320x220	Ø320x220	Ø320x220	Ø320x220
Масса светильника не более, кг	8,4	8,4	9,5	9,5
Ресурс работы светильника не менее, ч	100 000	100 000	100 000	100 000
Заводская гарантия на светильник, лет	5	5	5	5

* - световой поток светодиодов при температуре кристалла 25°C (заявлено производителем светодиодов)

** - световой поток светильника при температуре окружающей среды 25°C

*** - для всех модификации, кроме диммируемых(0-10V, 1-10V, DALI, D2 и другие) - напряжение питающей сети 176-264В

FHB 04-115-740-D60	FHB 04-115-740-C120	FHB 21-115-740-F15	FHB 21-115-740-F30	FHB 21-115-740-D60
115	115	115	115	115
100 - 305 AC ***	100 - 305 AC ***	100 - 305 AC ***	100 - 305 AC ***	100 - 305 AC ***
47-63	47-63	47-63	47-63	47-63
0,96	0,96	0,96	0,96	0,96
0,55	0,55	0,55	0,55	0,55
0,069	0,069	0,069	0,069	0,069
1	1	1	1	1
Nichia	Nichia	Nichia	Nichia	Nichia
570	570	570	570	570
23408 *	23408 *	23500 *	23500 *	23500 *
18950 **	19355 **	18523 **	18950 **	18950 **
4000	4000	4000	4000	4000
Ra > 70	Ra > 70	Ra > 70	Ra > 70	Ra > 70
1%	1%	1%	1%	1%
D60-глубокая 60°	C120 - косинусная 120°	F15 - концентрированная 15°	F30 - концентрированная 30°	D60-глубокая 60°
от -40 до +60	от -40 до +60	от -40 до +60	от -40 до +60	от -40 до +60
У1	У1	У1	У1	У1
IP 66	IP 66	IP 66	IP 66	IP 66
сплав алюминия с полимерным покрытием	сплав алюминия с полимерным покрытием	сплав алюминия с полимерным покрытием	сплав алюминия с полимерным покрытием	сплав алюминия с полимерным покрытием
ПК	-	ПММА	ПММА	ПММА
калённое стекло	закалённое стекло	закалённое стекло	закалённое стекло	закалённое стекло
поворотный кронштейн	поворотный кронштейн	подвесное	подвесное	подвесное
Ø320x220	Ø320x220	Ø320x220	Ø320x220	Ø320x220
9,5	9,5	8,4	9,5	8,4
100 000	100 000	100 000	100 000	100 000
5	5	5	5	5

* - световой поток светодиодов при температуре кристалла 25°C (заявлено производителем светодиодов)

** - световой поток светильника при температуре окружающей среды 25°C

*** - для всех модификации, кроме диммируемых(0-10V, 1-10V, DALI, D2 и другие) - напряжение питающей сети 176-264В

Технические параметры светильников	FHB 21-115-740-C120	FHB 22-115-740-F15	FHB 22-115-740-F30	FHB 22-115-740-D60
Потребляемая мощность в номинальном режиме	115	115	115	115
Напряжение питающей сети, В	100 - 305 AC ***	100 - 305 AC ***	100 - 305 AC ***	100 - 305 AC ***
Частота питающей сети, Гц	47-63	47-63	47-63	47-63
Коэффициент мощности (cos φ), не менее	0,96	0,96	0,96	0,96
Потребляемый ток светильника не более, А	0,55	0,55	0,55	0,55
Рабочий ток светодиодов, А	0,069	0,069	0,069	0,069
Класс защиты от поражения электрическим током	1	1	1	1
Производитель светодиодов	Nichia	Nichia	Nichia	Nichia
Количество светодиодов	570	570	570	570
Световой поток светодиодов (Tj=25°C), Лм	23500 *	23500 *	23500 *	23500 *
Световой поток светильника (Ta=25°C), Лм	19355 **	18523 **	18950 **	18950 **
Цветовая температура, К	4000	4000	4000	4000
Индекс цветопередачи	Ra > 70	Ra > 70	Ra > 70	Ra > 70
Пульсации светового потока не более, %	1%	1%	1%	1%
Тип кривой силы света	C120 - косинусная 120°	F15 - концентрированная 15°	F30 - концентрированная 30°	D60-глубокая 60°
Температура эксплуатации, °С	от -40 до +60	от -40 до +60	от -40 до +60	от -40 до +60
Вид климатического исполнения	У1	У1	У1	У1
Степень защиты от воздействия окружающей среды	IP 66	IP 66	IP 66	IP 66
Корпус светильника	сплав алюминия с полимерным покрытием	сплав алюминия с полимерным покрытием	сплав алюминия с полимерным покрытием	сплав алюминия с полимерным покрытием
Материал рассеивателя	закалённое стекло	ПММА+закалённое стекло	ПММА+закалённое стекло	ПММА+закалённое стекло
Материал защитного стекла	закалённое стекло	закалённое стекло	закалённое стекло	закалённое стекло
Крепление	подвесное	поворотный кронштейн	поворотный кронштейн	поворотный кронштейн
Габаритные размеры светильника, мм	Ø320x220	Ø320x220	Ø320x220	Ø320x220
Масса светильника не более, кг	9,5	9,5	9,5	9,5
Ресурс работы светильника не менее, ч	100 000	100 000	100 000	100 000
Заводская гарантия на светильник, лет	5	5	5	5

* - световой поток светодиодов при температуре кристалла 25°C (заявлено производителем светодиодов)

** - световой поток светильника при температуре окружающей среды 25°C

*** - для всех модификации, кроме диммируемых(0-10V, 1-10V, DALI, D2 и другие) - напряжение питающей сети 176-264В

FHB 22-115-740-C120	FHB 05-125-850-F15	FHB 05-125-850-F30	FHB 05-125-850-D60	FHB 05-125-850-C90
115	125	125	125	125
100 - 305 AC ***	198 - 264 AC	198 - 264 AC	198 - 264 AC	198 - 264 AC
47-63	47-63	47-63	47-63	47-63
0,96	0,96	0,96	0,96	0,96
0,55	0,59	0,59	0,59	0,59
0,069	0,055	0,055	0,055	0,055
1	1	1	1	1
Nichia	Nichia	Nichia	Nichia	Nichia
570	370	370	370	370
23500 *	20895 *	20895 *	20895 *	20770 *
19355 **	17682**	17843**	18086**	17977**
4000	5000	5000	5000	5000
Ra > 70	Ra > 80	Ra > 80	Ra > 80	Ra > 80
1%	1	1	1	1
C120-косинусная 120°	F15 - концентрированная 15°	F30 - концентрированная 30°	D60-глубокая 60°	C90-косинусная 90°
от -40 до +60	от -20 до +50	от -20 до +50	от -20 до +50	от -20 до +50
У1	УХЛ 3.1	УХЛ 3.1	УХЛ 3.1	УХЛ 3.1
IP 66	IP 66	IP 66	IP 66	IP 66
сплав алюминия с полимерным покрытием	сплав алюминия с полимерным покрытием	сплав алюминия с полимерным покрытием	сплав алюминия с полимерным покрытием	сплав алюминия с полимерным покрытием
-	ПММА	ПММА	ПММА	ПММА
закалённое стекло	закалённое стекло	закалённое стекло	закалённое стекло	закалённое стекло
поворотный кронштейн	подвесное	подвесное	подвесное	подвесное
Ø320x220	Ø300x115	Ø300x115	Ø300x115	Ø300x115
9,5	4,5	4,5	4,5	4,5
100 000	100 000	100 000	100 000	100 000
5	5	5	5	5

* - световой поток светодиодов при температуре кристалла 25°C (заявлено производителем светодиодов)

** - световой поток светильника при температуре окружающей среды 25°C

*** - для всех модификации, кроме диммируемых(0-10V, 1-10V, DALI, D2 и другие) - напряжение питающей сети 176-264В

Технические параметры светильников	FHB 05-125-850-C120	FHB 10-140-850-F15	FHB 10-140-850-F30	FHB 10-140-850-D60
Потребляемая мощность в номинальном режиме	125	140	140	140
Напряжение питающей сети, В	198 - 264 AC	176-264	176-264	176-264
Частота питающей сети, Гц	47-63	47-63	47-63	47-63
Коэффициент мощности (cos φ), не менее	0,96	0,96	0,96	0,96
Потребляемый ток светильника не более, А	0,59	0,66	0,66	0,66
Рабочий ток светодиодов, А	0,055	0,062	0,062	0,062
Класс защиты от поражения электрическим током	1	1	1	1
Производитель светодиодов	Nichia	Nichia	Nichia	Nichia
Количество светодиодов	370	340	340	340
Световой поток светодиодов (Tj=25°C), Лм	20895 *	25341 *	25341 *	25341 *
Световой поток светильника (Ta=25°C), Лм	18475**	20068**	20054**	20077**
Цветовая температура, К	5000	5000	5000	5000
Индекс цветопередачи	Ra > 80	Ra > 80	Ra > 80	Ra > 80
Пульсации светового потока не более, %	1	1	1	1
Тип кривой силы света	C120 - косинусная 120°	F15 - концентрированная 15°	F30 - концентрированная 30°	D60-глубокая 60°
Температура эксплуатации, °С	от -20 до +50	от -40 до +50	от -40 до +50	от -40 до +50
Вид климатического исполнения	УХЛ 3.1	У1	У1	У1
Степень защиты от воздействия окружающей среды	IP 66	IP 66	IP 66	IP 66
Корпус светильника	сплав алюминия с полимерным покрытием	сплав алюминия с полимерным покрытием	сплав алюминия с полимерным покрытием	сплав алюминия с полимерным покрытием
Материал рассеивателя	-	ПММА	ПММА	ПММА
Материал защитного стекла	закалённое стекло	закалённое стекло	закалённое стекло	закалённое стекло
Крепление	подвесное	подвесное	подвесное	подвесное
Габаритные размеры светильника, мм	Ø300x115	Ø265x200	Ø265x200	Ø265x200
Масса светильника не более, кг	4,5	5,2	5,2	5,2
Ресурс работы светильника не менее, ч	100 000	100 000	100 000	100 000
Заводская гарантия на светильник, лет	5	5	5	5

* - световой поток светодиодов при температуре кристалла 25°C (заявлено производителем светодиодов)

** - световой поток светильника при температуре окружающей среды 25°C

*** - для всех модификации, кроме диммируемых(0-10V, 1-10V, DALI, D2 и другие) - напряжение питающей сети 176-264В

FHB 10-140-850-C90	FHB 10-140-850-C120	FHB 31-140-850-F15	FHB 31-140-850-F30	FHB 31-140-850-D60
140	140	140	140	140
176-264	176-264	176-264	176-264	176-264
47-63	47-63	47-63	47-63	47-63
0,96	0,96	0,96	0,96	0,96
0,66	0,66	0,66	0,66	0,66
0,062	0,062	0,07	0,07	0,07
1	1	1	1	1
Nichia	Nichia	Nichia	Nichia	Nichia
340	340	340	340	340
25341 *	25341 *	25341 *	25341 *	25341 *
20404**	20969**	20068**	20054**	20077**
5000	5000	5000	5000	5000
Ra > 80	Ra > 80	Ra > 80	Ra > 80	Ra > 80
1	1	1	1	1
C90-косинусная 90°	C120-косинусная 120°	F15 - концентрированная 15°	F30 - концентрированная 30°	D60-глубокая 60°
от -40 до +50	от -40 до +50	от -40 до +50	от -40 до +50	от -40 до +50
У1	У1	У1	У1	У1
IP 66	IP 66	IP 66	IP 66	IP 66
сплав алюминия с полимерным покрытием	сплав алюминия с полимерным покрытием	сплав алюминия с полимерным покрытием	сплав алюминия с полимерным покрытием	сплав алюминия с полимерным покрытием
ПММА	ПММА	ПММА	ПММА	ПММА
закалённое стекло	закалённое стекло	закалённое стекло	закалённое стекло	закалённое стекло
подвесное	подвесное	поворотный кронштейн	поворотный кронштейн	поворотный кронштейн
Ø265x200	Ø265x200	Ø265x200	Ø265x200	Ø265x200
5,2	5,2	5,8	5,8	5,8
100 000	100 000	100 000	100 000	100 000
5	5	5	5	5

* - световой поток светодиодов при температуре кристалла 25°C (заявлено производителем светодиодов)

** - световой поток светильника при температуре окружающей среды 25°C

*** - для всех модификации, кроме диммируемых(0-10V, 1-10V, DALI, D2 и другие) - напряжение питающей сети 176-264В

Технические параметры светильников	FHB 31-140-850-C90	FHB 31-140-850-C120	FHB 01-150-850-F15	FHB 01-150-850-F30
Потребляемая мощность в номинальном режиме	140	140	150	150
Напряжение питающей сети, В	176-264	176-264	100 - 305 AC ***	100 - 305 AC ***
Частота питающей сети, Гц	47-63	47-63	47-63	47-63
Коэффициент мощности (cos φ), не менее	0,96	0,96	0,96	0,96
Потребляемый ток светильника не более, А	0,66	0,66	0,71	0,71
Рабочий ток светодиодов, А	0,07	0,07	0,066	0,066
Класс защиты от поражения электрическим током	1	1	1	1
Производитель светодиодов	Nichia	Nichia	Nichia	Nichia
Количество светодиодов	340	340	370	370
Световой поток светодиодов (Tj=25°C), Лм	25341 *	25341 *	26455 *	26455 *
Световой поток светильника (Ta=25°C), Лм	20404**	20969**	20950**	20935**
Цветовая температура, К	5000	5000	5000	5000
Индекс цветопередачи	Ra > 80	Ra > 80	Ra > 80	Ra > 80
Пульсации светового потока не более, %	1	1	1	1
Тип кривой силы света	C90-косинусная 90°	C120-косинусная 120°	F15 - концентрированная 15°	F30 - концентрированная 30°
Температура эксплуатации, °С	от -40 до +50	от -40 до +50	от -40 до +50	от -40 до +50
Вид климатического исполнения	У1	У1	У1	У1
Степень защиты от воздействия окружающей среды	IP 66	IP 66	IP 66	IP 66
Корпус светильника	сплав алюминия с полимерным покрытием	сплав алюминия с полимерным покрытием	сплав алюминия с полимерным покрытием	сплав алюминия с полимерным покрытием
Материал рассеивателя	ПММА	ПММА	ПММА	ПММА
Материал защитного стекла	закалённое стекло	закалённое стекло	закалённое стекло	закалённое стекло
Крепление	поворотный кронштейн	поворотный кронштейн	подвесное	подвесное
Габаритные размеры светильника, мм	Ø265x200	Ø265x200	Ø265x200	Ø265x200
Масса светильника не более, кг	5,8	5,8	5,2	5,2
Ресурс работы светильника не менее, ч	100 000	100 000	100 000	100 000
Заводская гарантия на светильник, лет	5	5	5	5

* - световой поток светодиодов при температуре кристалла 25°C (заявлено производителем светодиодов)

** - световой поток светильника при температуре окружающей среды 25°C

*** - для всех модификации, кроме диммируемых(0-10V, 1-10V, DALI, D2 и другие) - напряжение питающей сети 176-264В

FHB 01-150-850-D60	FHB 01-150-850-C90	FHB 01-150-850-C120	FHB 02-150-850-F15	FHB 02-150-850-F30
150	150	150	150	150
100 - 305 AC ***	100 - 305 AC ***	100 - 305 AC ***	100 - 305 AC ***	100 - 305 AC ***
47-63	47-63	47-63	47-63	47-63
0,96	0,96	0,96	0,96	0,96
0,71	0,71	0,71	0,71	0,71
0,066	0,066	0,066	0,066	0,066
1	1	1	1	1
Nichia	Nichia	Nichia	Nichia	Nichia
370	370	370	370	370
26455 *	26455 *	26455 *	26455 *	26455 *
20959**	21300**	21889**	20950**	20935**
5000	5000	5000	5000	5000
Ra > 80	Ra > 80	Ra > 80	Ra > 80	Ra > 80
1	1	1	1	1
D60-глубокая 60°	C90 - косинусная 90°	C120 - косинусная 120°	F15 - концентрированная 15°	F30 - концентрированная 30°
от -40 до +50	от -40 до +50	от -40 до +50	от -40 до +50	от -40 до +50
У1	У1	У1	У1	У1
IP 66	IP 66	IP 66	IP 66	IP 66
сплав алюминия с полимерным покрытием	сплав алюминия с полимерным покрытием	-	-	сплав алюминия с полимерным покрытием
ПММА	ПММА	-	-	ПММА
закалённое стекло	закалённое стекло	закалённое стекло	закалённое стекло	закалённое стекло
подвесное	подвесное	подвесное	поворотный кронштейн	поворотный кронштейн
Ø265x200	Ø265x200	Ø265x200	Ø265x200	Ø265x200
5,2	5,2	5,2	5,8	5,8
100 000	100 000	100 000	100 000	100 000
5	5	5	5	5

* - световой поток светодиодов при температуре кристалла 25°C (заявлено производителем светодиодов)

** - световой поток светильника при температуре окружающей среды 25°C

*** - для всех модификации, кроме диммируемых(0-10V, 1-10V, DALI, D2 и другие) - напряжение питающей сети 176-264В

Промышленное
освещение

Наружное
освещение

Коммерческое
освещение

Спортивное
освещение

Взрывозащищенные
светильники

Светильники
с автономным
питанием

Технические параметры светильников	FHB 02-150-850-D60	FHB 02-150-850-C90	FHB 02-150-850-C120	FHB 70-200-850-F15
Потребляемая мощность в номинальном режиме	150	150	150	200
Напряжение питающей сети, В	100 - 305 AC ***	100 - 305 AC ***	100 - 305 AC ***	100 - 305 AC ***
Частота питающей сети, Гц	47-63	47-63	47-63	47-63
Коэффициент мощности (cos φ), не менее	0,96	0,96	0,96	0,96
Потребляемый ток светильника не более, А	0,71	0,71	0,71	0,88
Рабочий ток светодиодов, А	0,066	0,066	0,066	0,63
Класс защиты от поражения электрическим током	1	1	1	1
Производитель светодиодов	Nichia	Nichia	Nichia	Nichia
Количество светодиодов	370	370	370	567
Световой поток светодиодов (Tj=25°C), Лм	26455 *	26455 *	26455 *	36685 *
Световой поток светильника (Ta=25°C), Лм	20959**	21300**	21889**	28904 **
Цветовая температура, К	5000	5000	5000	4700 - 5300
Индекс цветопередачи	Ra > 80	Ra > 80	Ra > 80	Ra > 80
Пульсации светового потока не более, %	1	1	1	1
Тип кривой силы света	D60 - глубокая 60°	C90-косинусная 90°	C120-косинусная 120°	F15 - концентрированная 15°
Температура эксплуатации, °С	от -40 до +50	от -40 до +50	от -40 до +50	от -40 до +50
Вид климатического исполнения	У1	У1	У1	У1
Степень защиты от воздействия окружающей среды	IP 66	IP 66	IP 66	IP 66
Корпус светильника	сплав алюминия с полимерным покрытием	сплав алюминия с полимерным покрытием	сплав алюминия с полимерным покрытием	сплав алюминия с полимерным покрытием
Материал рассеивателя	оптика ПММА	оптика ПММА + закалённое стекло	-	ПММА + закалённое стекло
Материал защитного стекла	закалённое стекло	закалённое стекло	закалённое стекло	закалённое стекло
Крепление	поворотный кронштейн	поворотный кронштейн	поворотный кронштейн	подвесной
Габаритные размеры светильника, мм	Ø265x200	Ø265x200	Ø265x200	Ø320x162
Масса светильника не более, кг	5,8	5,8	5,8	6,1
Ресурс работы светильника не менее, ч	100 000	100 000	100 000	100 000
Заводская гарантия на светильник, лет	5	5	5	5

* - световой поток светодиодов при температуре кристалла 25°C (заявлено производителем светодиодов)

** - световой поток светильника при температуре окружающей среды 25°C

*** - для всех модификации, кроме диммируемых(0-10V, 1-10V, DALI, D2 и другие) - напряжение питающей сети 176-264В

FHB 70-200-850-F30	FHB 70-200-850-D60	FHB 70-200-850-C120	FHB 85-200-850-C120	FHB 85-200-850-D60
200	200	200	200	200
100 - 305 AC	100 - 305 AC ***	100 - 305 AC ***	100 - 305 AC ***	100 - 305 AC ***
47-63	47-63	47-63	47-63	47-63
0,96	0,96	0,96	0,96	0,96
0,88	0,88	0,88	0,88	0,88
0,63	0,63	0,63	0,63	0,63
1	1	1	1	1
Nichia	Nichia	Nichia	Nichia	Nichia
567	567	567	567	567
36685 *	36685 *	36685 *	36685 *	36685 *
29168 **	29564 **	30200 **	30200 **	29564 **
4700 - 5300	4700 - 5300	4700 - 5300	4700 - 5300	4700 - 5300
Ra > 80	Ra > 80	Ra > 80	Ra > 80	Ra > 80
1	1	1	1	1
F30 - концентрированная 30 гр	D60 - глубокая 60 гр	C120 - косинусная 120 гр	C120 - косинусная 120 гр	D60 - глубокая 60 гр
от -40 до +50	от -40 до +50	от -40 до +50	от -40 до +50	от -40 до +50
У1	У1	У1	У1	У1
IP 66	IP 66	IP 66	IP 66	IP 66
сплав алюминия с полимерным покрытием	сплав алюминия с полимерным покрытием	сплав алюминия с полимерным покрытием	сплав алюминия с полимерным покрытием	сплав алюминия с полимерным покрытием
ПММА + закалённое стекло	ПММА + закалённое стекло	закалённое стекло	закалённое стекло	ПММА + закалённое стекло
закалённое стекло	закалённое стекло	закалённое стекло	закалённое стекло	закалённое стекло
подвесной	подвесной	подвесной	поворотный кронштейн	поворотный кронштейн
Ø320x162	Ø320x162	Ø320x162	320x338x109	320x338x109
6,1	6,1	6,1	6,7	6,7
100 000	100 000	100 000	100 000	100 000
5	5	5	5	5

* - световой поток светодиодов при температуре кристалла 25°C (заявлено производителем светодиодов)

** - световой поток светильника при температуре окружающей среды 25°C

*** - для всех модификации, кроме диммируемых(0-10V, 1-10V, DALI, D2 и другие) - напряжение питающей сети 176-264В

Технические параметры светильников	FHB 85-200-850-F15	FHB 85-200-850-F30	FHB 03-230-850-F15	FHB 03-230-850-F30
Потребляемая мощность в номинальном режиме	200	200	230	230
Напряжение питающей сети, В	100 - 305 AC ***	100 - 305 AC	100 - 305 AC ***	100 - 305 AC ***
Частота питающей сети, Гц	47-63	47-63	47-63	47-63
Коэффициент мощности (cos φ), не менее	0,96	0,96	0,96	0,96
Потребляемый ток светильника не более, А	0,88	0,88	1,09	1,09
Рабочий ток светодиодов, А	0,63	0,63	0,066	0,066
Класс защиты от поражения электрическим током	1	1	1	1
Производитель светодиодов	Nichia	Nichia	Nichia	Nichia
Количество светодиодов	567	567	570	570
Световой поток светодиодов (Tj=25°C), Лм	36685 *	36685 *	40771 *	40771 *
Световой поток светильника (Ta=25°C), Лм	28904 **	29168 **	32123**	32417**
Цветовая температура, К	4700 - 5300	4700 - 5300	5000	5000
Индекс цветопередачи	Ra > 80	Ra > 80	Ra > 80	Ra > 80
Пульсации светового потока не более, %	1	1	1	1
Тип кривой силы света	F15 - концентрированная 15°	F30 - концентрированная 30°	F15 - концентрированная 15°	F30 - концентрированная 30°
Температура эксплуатации, °С	от -40 до +50	от -40 до +50	от -40 до +50	от -40 до +50
Вид климатического исполнения	У1	У1	У1	У1
Степень защиты от воздействия окружающей среды	IP 66	IP 66	IP 66	IP 66
Корпус светильника	сплав алюминия с полимерным покрытием	сплав алюминия с полимерным покрытием	сплав алюминия с полимерным покрытием	сплав алюминия с полимерным покрытием
Материал рассеивателя	ПММА + закалённое стекло	ПММА + закалённое стекло	ПММА	ПММА
Материал защитного стекла	закалённое стекло	закалённое стекло	закалённое стекло	закалённое стекло
Крепление	поворотный кронштейн	поворотный кронштейн	подвесное	подвесное
Габаритные размеры светильника, мм	320x338x109	320x338x109	Ø320x220	Ø320x220
Масса светильника не более, кг	6,7	6,7	8,4	8,4
Ресурс работы светильника не менее, ч	100 000	100 000	100 000	100 000
Заводская гарантия на светильник, лет	5	5	5	5

* - световой поток светодиодов при температуре кристалла 25°C (заявлено производителем светодиодов)

** - световой поток светильника при температуре окружающей среды 25°C

*** - для всех модификации, кроме диммируемых(0-10V, 1-10V, DALI, D2 и другие) - напряжение питающей сети 176-264В

FHB 03-230-850-D60	FHB 03-230-850-C120	FHB 04-230-850-F15	FHB 04-230-850-F30	FHB 04-230-850-D60
230	230	230	230	230
100 - 305 AC ***	176 - 264 AC	100 - 305 AC ***	100 - 305 AC	100 - 305 AC ***
47-63	47-63	47-63	47-63	47-63
0,96	0,96	0,96	0,96	0,96
1,09	1,09	1,09	1,09	1,09
0,066	0,066	0,066	0,066	0,066
1	1	1	1	1
Nichia	Nichia	Nichia	Nichia	Nichia
570	570	570	570	570
40771 *	40771 *	40771 *	40771 *	40771 *
32857**	33563**	32123**	32417**	32857**
5000	5000	5000	5000	5000
Ra > 80	Ra > 80	Ra > 80	Ra > 80	Ra > 80
1	1	1	1	1
D60 - глубокая 60°	C120 - косинусная 120°	F15 - концентрированная 15°	F30 - концентрированная 30°	D60 - глубокая 60°
от -40 до +50	от -40 до +50	от -40 до +50	от -40 до +50	от -40 до +50
У1	У1	У1	У1	У1
IP 66	IP 66	IP 66	IP 66	IP 66
сплав алюминия с полимерным покрытием	сплав алюминия с полимерным покрытием	сплав алюминия с полимерным покрытием	сплав алюминия с полимерным покрытием	сплав алюминия с полимерным покрытием
ПММА	ПММА	ПММА	ПММА	ПММА
закалённое стекло	закалённое стекло	закалённое стекло	закалённое стекло	закалённое стекло
подвесное	подвесное	поворотный кронштейн	поворотный кронштейн	поворотный кронштейн
Ø320x220	Ø320x220	Ø320x220	Ø320x220	Ø320x220
8,4	8,4	9,5	9,5	9,5
100 000	100 000	100 000	100 000	100 000
5	5	5	5	5

* - световой поток светодиодов при температуре кристалла 25°C (заявлено производителем светодиодов)

** - световой поток светильника при температуре окружающей среды 25°C

*** - для всех модификации, кроме диммируемых(0-10V, 1-10V, DALI, D2 и другие) - напряжение питающей сети 176-264В

Промышленное
освещение

Наружное
освещение

Коммерческое
освещение

Спортивное
освещение

Взрывозащитные
светильники

Светильники
с автономным
питанием

Технические параметры светильников	FHB 04-230-850-C120	FHB 33-300-850-F15	FHB 33-300-850-F30
Потребляемая мощность в номинальном режиме	230	300	300
Напряжение питающей сети, В	100 - 305 AC ***	100 - 305 AC ***	100 - 305 AC ***
Частота питающей сети, Гц	47-63	47-63	47-63
Коэффициент мощности (cos φ), не менее	0,96	0,96	0,96
Потребляемый ток светильника не более, А	1,09	1,42	1,42
Рабочий ток светодиодов, А	0,066	0,07	0,07
Класс защиты от поражения электрическим током	1	1	1
Производитель светодиодов	Nichia	Nichia	Nichia
Количество светодиодов	570	740	740
Световой поток светодиодов (Tj=25°C), Лм	40771 *	52910 *	52910 *
Световой поток светильника (Ta=25°C), Лм	33563**	41900**	41871**
Цветовая температура, К	5000	5000	5000
Индекс цветопередачи	Ra > 80	Ra > 80	Ra > 80
Пulsации светового потока не более, %	1	1	1
Тип кривой силы света	C120 - косинусная 120°	F15 - концентрированная 15°	F30 - концентрированная 30°
Температура эксплуатации, °С	от -40 до +50	от -40 до +50	от -40 до +50
Вид климатического исполнения	У1	У1	У1
Степень защиты от воздействия окружающей среды	IP 66	IP 66	IP 66
Корпус светильника	сплав алюминия с полимерным покрытием	сплав алюминия с полимерным покрытием	сплав алюминия с полимерным покрытием
Материал рассеивателя	ПММА	ПММА	ПММА
Материал защитного стекла	закалённое стекло	закалённое стекло	закалённое стекло
Крепление	поворотный кронштейн	поворотный кронштейн	поворотный кронштейн
Габаритные размеры светильника, мм	Ø320x220	550x315x340	550x315x340
Масса светильника не более, кг	9,5	16,5	16,5
Ресурс работы светильника не менее, ч	100 000	100 000	100 000
Заводская гарантия на светильник, лет	5	5	5

* - световой поток светодиодов при температуре кристалла 25°C (заявлено производителем светодиодов)

** - световой поток светильника при температуре окружающей среды 25°C

*** - для всех модификации, кроме диммируемых(0-10V, 1-10V, DALI, D2 и другие) - напряжение питающей сети 176-264В

FHB 33-300-850-D60	FHB 33-300-850-C90	FHB 33-300-850-C120	FHB 16-450-850-F15
300	300	300	450
100 - 305 AC ***	100 - 305 AC ***	100 - 305 AC ***	100 - 305 AC ***
47-63	47-63	47-63	47-63
0,96	0,96	0,96	0,96
1,42	1,42	1,42	2,13
0,07	0,07	0,07	0,07
1	1	1	1
Nichia	Nichia	Nichia	Nichia
740	740	740	1110
52910 *	52910 *	52910 *	79365 *
41918**	44910**	43779**	62850**
5000	5000	5000	5000
Ra > 80	Ra > 80	Ra > 80	Ra > 80
1	1	1	1
D60 - глубокая 60°	C90 - косинусная 90°	C120 - косинусная 120 гр	F15 - концентрированная 15°
от -40 до +50	от -40 до +50	от -40 до +50	от -40 до +50
У1	У1	У1	У1
IP 66	IP 66	IP 66	IP 66
сплав алюминия с полимерным покрытием	сплав алюминия с полимерным покрытием	сплав алюминия с полимерным покрытием	сплав алюминия с полимерным покрытием
ПММА	ПММА	ПММА	ПММА
закалённое стекло	закалённое стекло	закалённое стекло	закалённое стекло
поворотный кронштейн	поворотный кронштейн	поворотный кронштейн	поворотный кронштейн
550x315x340	550x315x340	550x315x340	565x510x264
16,5	16,5	16,5	32
100 000	100 000	100 000	100 000
5	5	5	5

* - световой поток светодиодов при температуре кристалла 25°C (заявлено производителем светодиодов)

** - световой поток светильника при температуре окружающей среды 25°C

*** - для всех модификации, кроме диммируемых(0-10V, 1-10V, DALI, D2 и другие) - напряжение питающей сети 176-264В

Промышленное
освещение

Наружное
освещение

Коммерческое
освещение

Спортивное
освещение

Взрывозащищенные
светильники

Светильники
с автономным
питанием

Технические параметры светильников	FHB 16-450-850-F30	FHB 16-450-850-D60	FHB 16-450-850-C90
Потребляемая мощность в номинальном режиме	450	450	450
Напряжение питающей сети, В	100 - 305 AC ***	100 - 305 AC ***	100 - 305 AC ***
Частота питающей сети, Гц	47-63	47-63	47-63
Коэффициент мощности (cos φ), не менее	0,96	0,96	0,96
Потребляемый ток светильника не более, А	2,13	2,13	2,13
Рабочий ток светодиодов, А	0,066	0,066	0,066
Класс защиты от поражения электрическим током	1	1	1
Производитель светодиодов	Nichia	Nichia	Nichia
Количество светодиодов	1110	1110	1110
Световой поток светодиодов (Tj=25°C), Лм	79365 *	79365 *	79365 *
Световой поток светильника (Ta=25°C), Лм	62806**	62877**	67366**
Цветовая температура, К	5000	5000	5000
Индекс цветопередачи	Ra > 80	Ra > 80	Ra > 80
Пульсации светового потока не более, %	1	1	1
Тип кривой силы света	F30 - концентрированная 30°	D60 - глубокая 60°	C90 - косинусная 90°
Температура эксплуатации, °С	от -40 до +50	от -40 до +50	от -40 до +50
Вид климатического исполнения	У1	У1	У1
Степень защиты от воздействия окружающей среды	IP 66	IP 66	IP 66
Корпус светильника	сплав алюминия с полимерным покрытием	сплав алюминия с полимерным покрытием	сплав алюминия с полимерным покрытием
Материал рассеивателя	-	ПММА	ПММА
Материал защитного стекла	закалённое стекло	закалённое стекло	закалённое стекло
Крепление	поворотный кронштейн	поворотный кронштейн	поворотный кронштейн
Габаритные размеры светильника, мм	565x510x264	565x510x264	565x510x264
Масса светильника не более, кг	32	32	32
Ресурс работы светильника не менее, ч	100 000	100 000	100 000
Заводская гарантия на светильник, лет	5	5	5

* - световой поток светодиодов при температуре кристалла 25°C (заявлено производителем светодиодов)

** - световой поток светильника при температуре окружающей среды 25°C

*** - для всех модификации, кроме диммируемых(0-10V, 1-10V, DALI, D2 и другие) - напряжение питающей сети 176-264В

FHB 16-450-850-C120	FHB 17-460-850-F15	FHB 17-460-850-F30	FHB 17-460-850-D60
450	460	460	460
100 - 305 AC ***	100 - 305 AC ***	100 - 305 AC ***	100 - 305 AC ***
47-63	47-63	47-63	47-63
0,96	0,96	0,96	0,96
2,13	2,18	2,18	2,18
0,066	0,066	0,066	0,066
1	1	1	1
Nichia	Nichia	Nichia	Nichia
1110	1140	1140	1140
79365 *	81542 *	81542 *	81542 *
65668**	64247**	64835**	65714**
5000	5000	5000	5000
Ra > 80	Ra > 80	Ra > 80	Ra > 80
1	1	1	1
C120 - косинусная 120°	F15 - концентрированная 15°	F30 - концентрированная 30°	D60 - глубокая 60°
от -40 до +50	от -40 до +50	от -40 до +50	от -40 до +50
У1	У1	У1	У1
IP 66	IP 66	IP 66	IP 66
сплав алюминия с полимерным покрытием	сплав алюминия с полимерным покрытием	сплав алюминия с полимерным покрытием	сплав алюминия с полимерным покрытием
закалённое стекло	ПММА	-	ПММА
закалённое стекло	закалённое стекло	закалённое стекло	закалённое стекло
поворотный кронштейн	поворотный кронштейн	поворотный кронштейн	поворотный кронштейн
565x510x264	940x420x400	940x420x400	940x420x400
32	30	30	30
100 000	100 000	100 000	100 000
5	5	5	5

* - световой поток светодиодов при температуре кристалла 25°C (заявлено производителем светодиодов)

** - световой поток светильника при температуре окружающей среды 25°C

*** - для всех модификации, кроме диммируемых(0-10V, 1-10V, DALI, D2 и другие) - напряжение питающей сети 176-264В

Технические параметры светильников	FHB 17-460-850-C120	FHB 34-600-850-F15	FHB 34-600-850-F30
Потребляемая мощность в номинальном режиме	460	600	600
Напряжение питающей сети, В	100 - 305 AC ***	100 - 305 AC ***	100 - 305 AC ***
Частота питающей сети, Гц	47-63	47-63	47-63
Коэффициент мощности (cos φ), не менее	0,96	0,96	0,96
Потребляемый ток светильника не более, А	2,18	2,84	2,84
Рабочий ток светодиодов, А	0,066	0,066	0,066
Класс защиты от поражения электрическим током	1	1	1
Производитель светодиодов	Nichia	Nichia	Nichia
Количество светодиодов	1140	1480	1480
Световой поток светодиодов (Tj=25°C), Лм	81542 *	105820 *	105820 *
Световой поток светильника (Ta=25°C), Лм	67127**	83800**	83724**
Цветовая температура, К	5000	5000	5000
Индекс цветопередачи	Ra > 80	Ra > 80	Ra > 80
Пульсации светового потока не более, %	1	1	1
Тип кривой силы света	C120 - косинусная 120°	F15 - концентрированная 15°	F30 - концентрированная 30°
Температура эксплуатации, °С	от -40 до +50	от -40 до +50	от -40 до +50
Вид климатического исполнения	У1	У1	У1
Степень защиты от воздействия окружающей среды	IP 66	IP 66	IP 66
Корпус светильника	сплав алюминия с полимерным покрытием	сплав алюминия с полимерным покрытием	сплав алюминия с полимерным покрытием
Материал рассеивателя	ПММА	ПММА	ПММА
Материал защитного стекла	закалённое стекло	закалённое стекло	закалённое стекло
Крепление	поворотный кронштейн	поворотный кронштейн	поворотный кронштейн
Габаритные размеры светильника, мм	940x420x400	520x546x340	520x546x340
Масса светильника не более, кг	30	32	32
Ресурс работы светильника не менее, ч	100 000	100 000	100 000
Заводская гарантия на светильник, лет	5	5	5

* - световой поток светодиодов при температуре кристалла 25°C (заявлено производителем светодиодов)

** - световой поток светильника при температуре окружающей среды 25°C

*** - для всех модификации, кроме диммируемых(0-10V, 1-10V, DALI, D2 и другие) - напряжение питающей сети 176-264В

FHB 34-600-850-D60	FHB 34-600-850-C90	FHB 34-600-850-C120	FHB 18-690-850-F15
600	600	600	690
100 - 305 AC ***	100 - 305 AC ***	100 - 305 AC ***	100 - 305 AC ***
47-63	47-63	47-63	47-63
0,96	0,96	0,96	0,96
2,84	2,84	2,84	3,27
0,066	0,066	0,066	0,066
1	1	1	1
Nichia	Nichia	Nichia	Nichia
1480	1480	1480	1710
105820 *	105820 *	105820 *	122313 *
83835**	89821**	87557**	96370**
5000	5000	5000	5000
Ra > 80	Ra > 80	Ra > 80	Ra > 80
1	1	1	1
D60 - глубокая 60°	C90 - косинусная 90°	C120 - косинусная 120°	F15 - концентрированная 15°
от -40 до +50	от -40 до +50	от -40 до +50	от -40 до +50
У1	У1	У1	У1
IP 66	IP 66	IP 66	IP 66
сплав алюминия с полимерным покрытием	сплав алюминия с полимерным покрытием	сплав алюминия с полимерным покрытием	сплав алюминия с полимерным покрытием
ПММА	-	закалённое стекло	ПММА
закалённое стекло	закалённое стекло	закалённое стекло	закалённое стекло
поворотный кронштейн	поворотный кронштейн	поворотный кронштейн	поворотный кронштейн
520x546x340	520x546x340	520x546x340	1300x420x400
32	32	32	40
100 000	100 000	100 000	100 000
5	5	5	5

* - световой поток светодиодов при температуре кристалла 25°C (заявлено производителем светодиодов)

** - световой поток светильника при температуре окружающей среды 25°C

*** - для всех модификации, кроме диммируемых(0-10V, 1-10V, DALI, D2 и другие) - напряжение питающей сети 176-264В

Промышленное
освещение

Наружное
освещение

Коммерческое
освещение

Спортивное
освещение

Взрывозащищенные
светильники

Светильники
с автономным
питанием

Технические параметры светильников	FHB 18-690-850-F30	FHB 18-690-850-D60	FHB 18-690-850-C120
Потребляемая мощность в номинальном режиме	690	690	690
Напряжение питающей сети, В	100 - 305 AC ***	100 - 305 AC ***	100 - 305 AC ***
Частота питающей сети, Гц	47-63	47-63	47-63
Коэффициент мощности (cos φ), не менее	0,96	0,96	0,96
Потребляемый ток светильника не более, А	3,27	3,27	3,27
Рабочий ток светодиодов, А	0,066	0,066	0,066
Класс защиты от поражения электрическим током	1	1	1
Производитель светодиодов	Nichia	Nichia	Nichia
Количество светодиодов	1710	1710	1710
Световой поток светодиодов (Tj=25°C), Лм	122313 *	122313 *	122313 *
Световой поток светильника (Ta=25°C), Лм	97252**	98571**	100690**
Цветовая температура, К	5000	5000	5000
Индекс цветопередачи	Ra > 80	Ra > 80	Ra > 80
Пульсации светового потока не более, %	1	1	1
Тип кривой силы света	F30 - концентрированная 30°	D60 - глубокая 60°	C120 - косинусная 120°
Температура эксплуатации, °С	от -40 до +50	от -40 до +50	от -40 до +50
Вид климатического исполнения	У1	У1	У1
Степень защиты от воздействия окружающей среды	IP 66	IP 66	IP 66
Корпус светильника	сплав алюминия с полимерным покрытием	сплав алюминия с полимерным покрытием	сплав алюминия с полимерным покрытием
Материал рассеивателя	ПММА	ПММА	ПММА
Материал защитного стекла	закалённое стекло	закалённое стекло	закалённое стекло
Крепление	поворотный кронштейн	поворотный кронштейн	поворотный кронштейн
Габаритные размеры светильника, мм	1300x420x400	1300x420x400	1300x420x400
Масса светильника не более, кг	40	40	40
Ресурс работы светильника не менее, ч	100 000	100 000	100 000
Заводская гарантия на светильник, лет	5	5	5

* - световой поток светодиодов при температуре кристалла 25°C (заявлено производителем светодиодов)

** - световой поток светильника при температуре окружающей среды 25°C

*** - для всех модификации, кроме диммируемых(0-10V, 1-10V, DALI, D2 и другие) - напряжение питающей сети 176-264В

FHB 19-920-850-F15	FHB 19-920-850-F30	FHB 19-920-850-D60	FHB 19-920-850-C120
920	920	920	920
100 - 305 AC ***	100 - 305 AC ***	100 - 305 AC ***	100 - 305 AC ***
47-63	47-63	47-63	47-63
0,96	0,96	0,96	0,96
4,36	4,36	4,36	4,36
0,066	0,066	0,066	0,066
1	1	1	1
Nichia	Nichia	Nichia	Nichia
2280	2280	2280	2280
163084 *	163084 *	163084 *	163084 *
128491**	129669**	131428**	134253**
5000	5000	5000	5000
Ra > 80	Ra > 80	Ra > 80	Ra > 80
1	1	1	1
F15 - концентрированная 15°	F30 - концентрированная 30°	D60 - глубокая 60°	C120 - косинусная 120°
от -40 до +50	от -40 до +50	от -40 до +50	от -40 до +50
У1	У1	У1	У1
IP 66	IP 66	IP 66	IP 66
сплав алюминия с полимерным покрытием	сплав алюминия с полимерным покрытием	сплав алюминия с полимерным покрытием	сплав алюминия с полимерным покрытием
ПММА	ПММА	ПММА	ПММА
закалённое стекло	закалённое стекло	закалённое стекло	закалённое стекло
поворотный кронштейн	поворотный кронштейн	поворотный кронштейн	поворотный кронштейн
1000x710x430	1000x710x430	1000x710x430	1000x710x430
61	61	61	61
100 000	100 000	100 000	100 000
5	5	5	5

* - световой поток светодиодов при температуре кристалла 25°C (заявлено производителем светодиодов)

** - световой поток светильника при температуре окружающей среды 25°C

*** - для всех модификации, кроме диммируемых(0-10V, 1-10V, DALI, D2 и другие) - напряжение питающей сети 176-264В

СВЕТОДИОДНЫЕ СВЕТИЛЬНИКИ

HDO



Назначение

Предназначен для освещения на объектах с температурой окружающей среды от -40 до +100°C в однофазной 220В или трехфазной 380В сети переменного тока.

Корпус

Сплав алюминия с полимерным покрытием.

Источник света

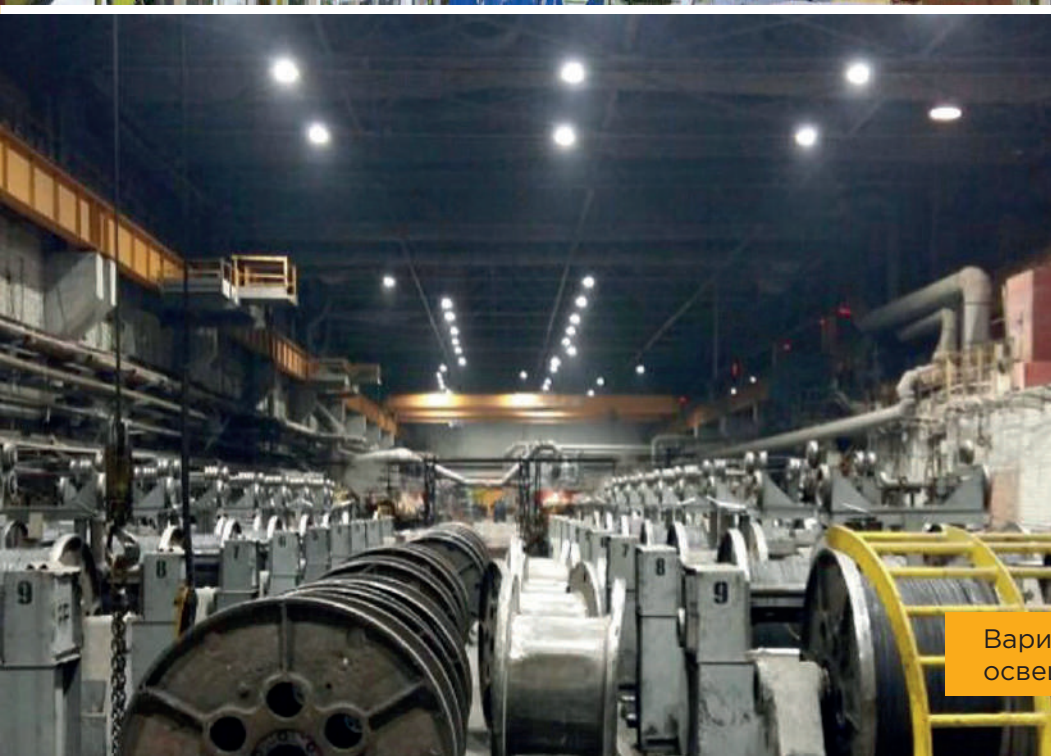
Высокоэффективные светодиоды REFOND.



Вариант исполнения освещения цеха

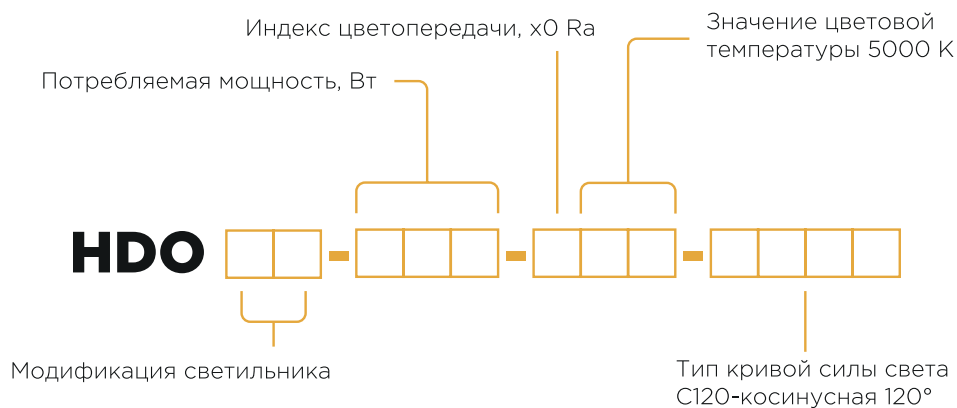


Вариант исполнения освещения производственного помещения



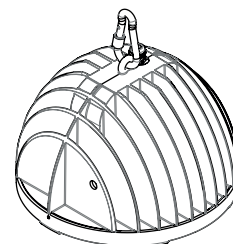
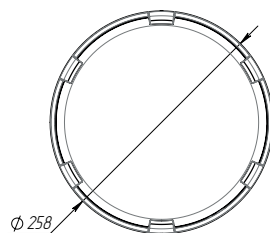
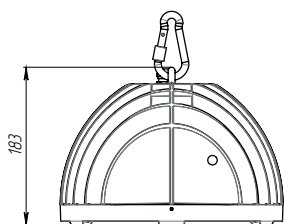
Вариант исполнения для освещения цеха

СЕРИЯ HDO

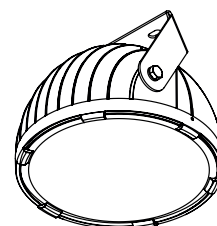
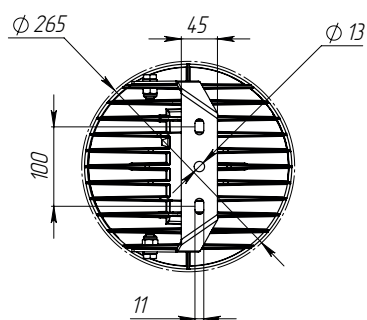
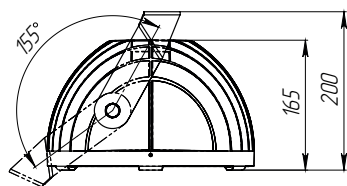


Модификации светильников

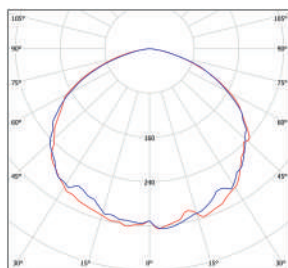
HDO 01-100-850



HDO 02-100-850



Тип кривой силы света



C120-косинусная 120°

Сравнительная таблица технических характеристик

Технические параметры светильников	HDO 01-100-850	HDO 02-100-850
Потребляемая мощность в номинальном режиме	100	100
Напряжение питающей сети, В	176-264 AC	220/380 AC
Частота питающей сети, Гц	47-63	47-63
Коэффициент мощности (cos φ), не менее	0,96	0,96
Потребляемый ток светильника не более, А	0,47	0,47
Рабочий ток светодиодов, А	0,363	0,363
Класс защиты от поражения электрическим током	1	1
Производитель светодиодов	Nichia	Nichia
Количество светодиодов	45	45
Световой поток светодиодов (Tj=25°C), Лм	10173*	
Световой поток светильника (Ta=25°C), Лм	8431**	8431
Цветовая температура, К	5000	5000
Индекс цветопередачи	Ra>80	Ra>80
Пульсации светового потока не более, %	1	1
Тип кривой силы света	C120-косинусная 120°	C120-косинусная 120°
Температура эксплуатации, °С	от -40 до +100	от -40 до +100
Вид климатического исполнения	У1	У1
Степень защиты от воздействия окружающей среды	IP 66	IP 66
Корпус светильника	сплав алюминия с полимерным покрытием	сплав алюминия с полимерным покрытием
Материал рассеивателя	закалённое стекло	закалённое стекло
Материал защитного стекла	закалённое стекло	закалённое стекло
Крепление	подвесной	поворотный кронштейн
Габаритные размеры светильника, мм	Ø258x185	Ø258x185
Масса светильника не более, кг	4,2	4,2
Ресурс работы светильника не менее, ч	100 000	100 000
Заводская гарантия на светильник, лет	5	5

* - световой поток светодиодов при температуре кристалла 25°C (Data Sheet)

** - световой поток светодиодов при температуре окружающей среды 25°C

СВЕТОДИОДНЫЕ СВЕТИЛЬНИКИ

ДСО 2.0



Назначение

Универсальный светильник для освещения производственных, общественных, торговых помещений, кассовых зон, паркингов, складов, фудкортов.

Корпус

Профиль из сплава алюминия.

Источник света

Высокоэффективные светодиоды REFOND.



Вариант исполнения освещения
крытого павильона

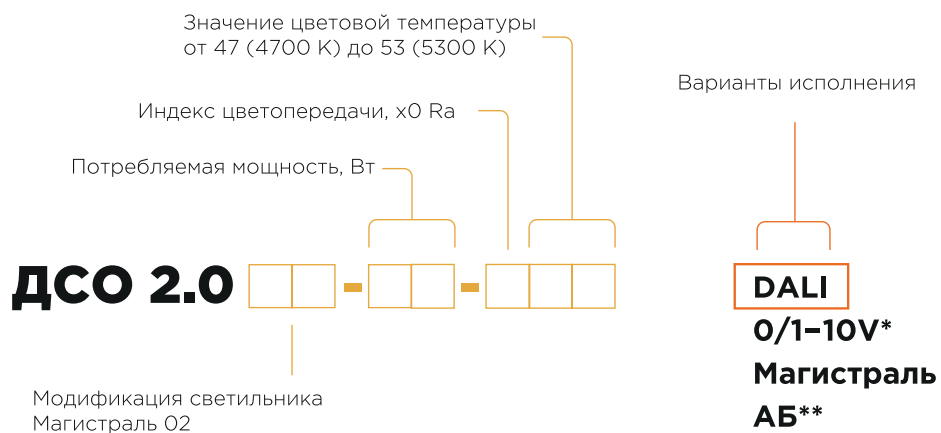


Вариант исполнения освещения
торгового зала



Вариант исполнения для
освещения тамбурной зоны

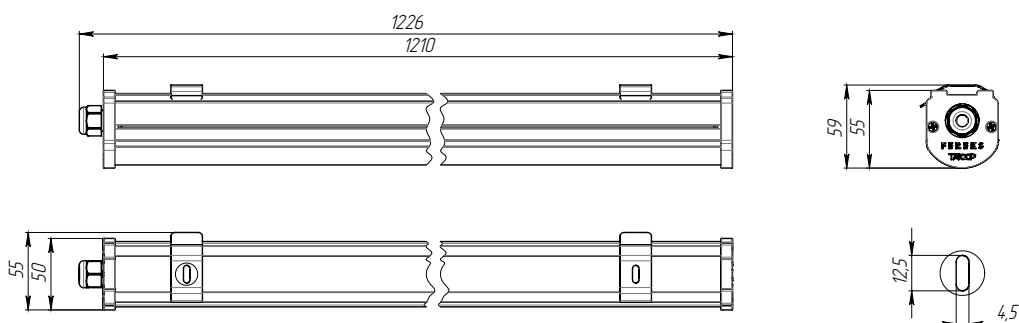
СЕРИЯ ДСО 2.0



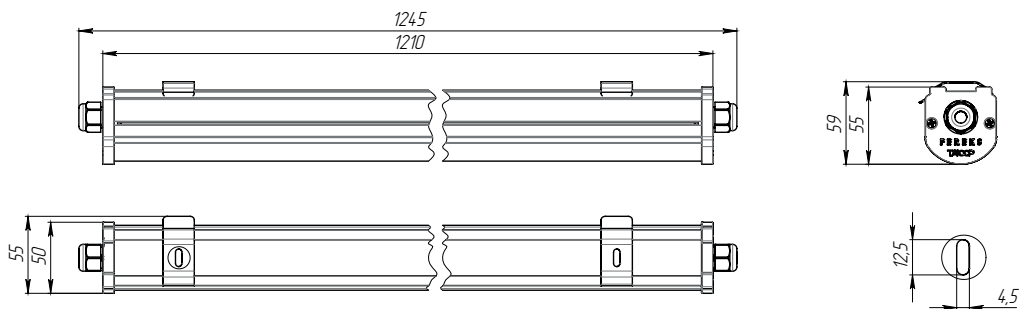
* по запросу, ** для модификаций от 24 Вт

Модификации светильников

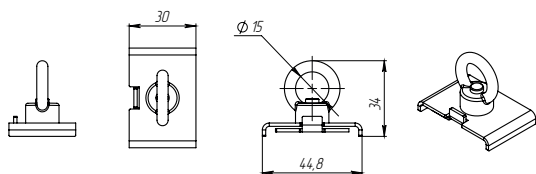
ДСО 2.0-01-35-850



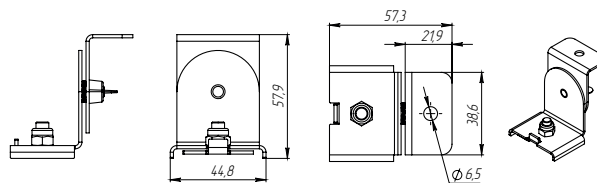
ДСО 2.0-02-35-850



Подвесной кронштейн*



Поворотный кронштейн*



* подвесной и поворотный кронштейн в комплект не входят

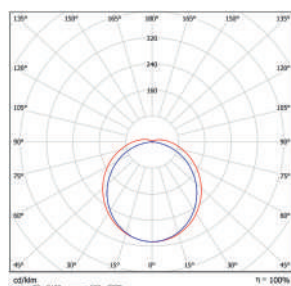
Сравнительная таблица технических характеристик

Технические параметры светильников	ДСО 2.0-01-35-850	ДСО 2.0-02-35-850
Потребляемая мощность в номинальном режиме	35	35
Напряжение питающей сети, В	176-264 AC	176-264 AC
Частота питающей сети, Гц	47-63	47-63
Коэффициент мощности (cos φ), не менее	0,96	0,96
Потребляемый ток светильника не более, А	0,17	0,17
Рабочий ток светодиодов, А	0,05	0,05
Класс защиты от поражения электрическим током	1	1
Производитель светодиодов	Nichia	Nichia
Количество светодиодов	224	224
Световой поток светодиодов (Tj=25°C), Лм	6390 *	6390 *
Световой поток светильника (Ta=25°C), Лм	5075 **	5075 **
Цветовая температура, К	5000	5000
Индекс цветопередачи	Ra>80	Ra>80
Пульсации светового потока не более, %	1	1
Тип кривой силы света	Д110-косинусная 110°	Д110-косинусная 110°
Температура эксплуатации, °С	от -40 до +50	от -40 до +50
Вид климатического исполнения	У2	У2
Степень защиты от воздействия окружающей среды	IP66	IP66
Корпус светильника	сплав алюминия с анодированным покрытием	сплав алюминия с анодированным покрытием
Материал рассеивателя	ПК	ПК
Материал защитного стекла	ПК	ПК
Крепление	накладной	накладной
Габаритные размеры светильника, мм	55x1226x60	55x1245x60
Масса светильника не более, кг	1,5	1,5
Ресурс работы светильника не менее, ч	100 000	100 000
Заводская гарантия на светильник, лет	5	5

* - световой поток светодиодов при температуре кристалла 25°C (Data Sheet)

** - световой поток светодиодов при температуре окружающей среды 25°C

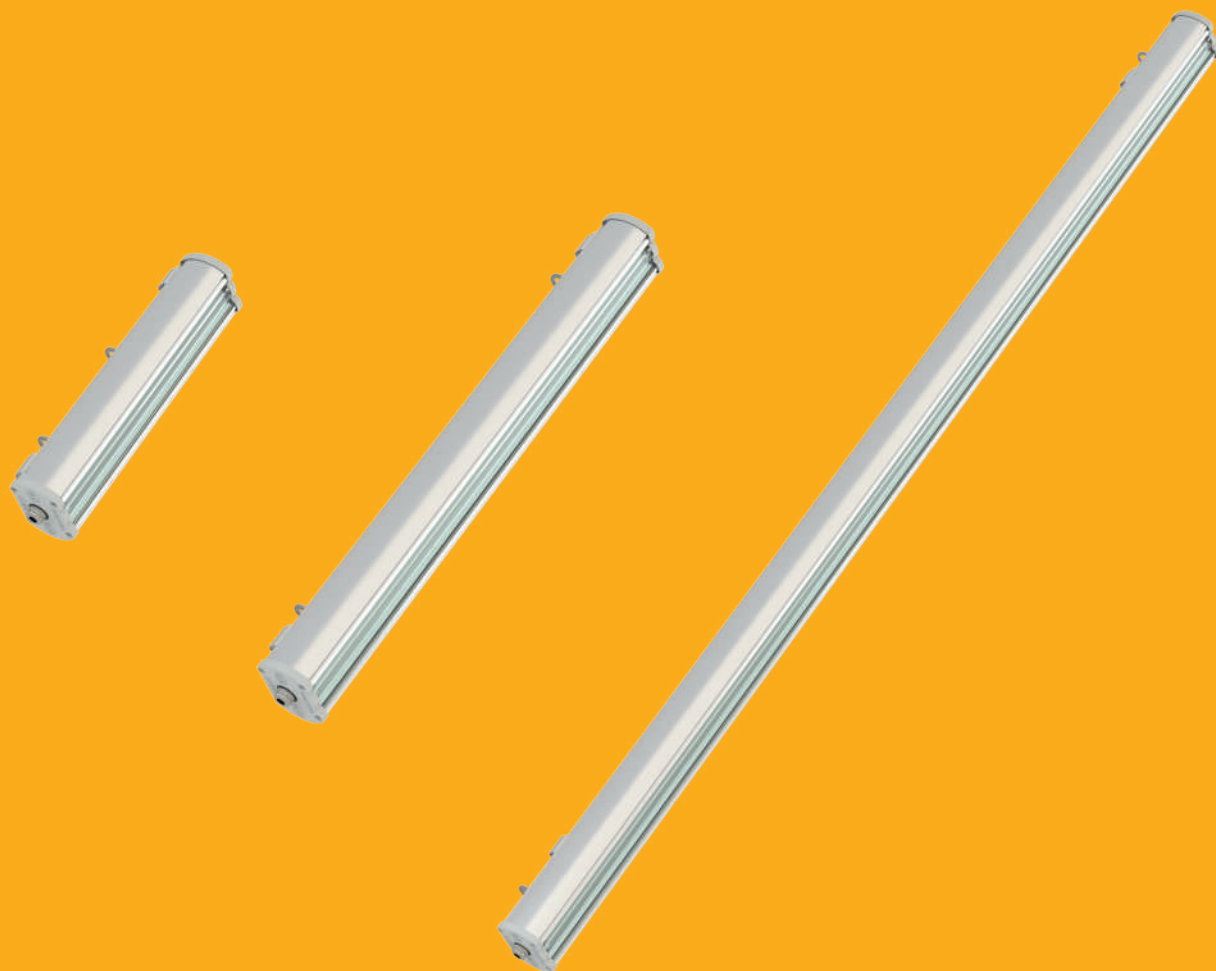
Тип кривой силы света



Д110-косинусная 110°

СВЕТОДИОДНЫЕ СВЕТИЛЬНИКИ

ДСО



Назначение

Предназначены для освещения производственных и общественных помещений, складов, цехов.

Корпус

Сплав алюминия с анодированным покрытием.
Возможность взрывозащищенного исполнения.
Антивандальное крепление.

Источник света

Высокоэффективные светодиоды Nichia.



Автосалон KIA
(г. Нижний Новгород)

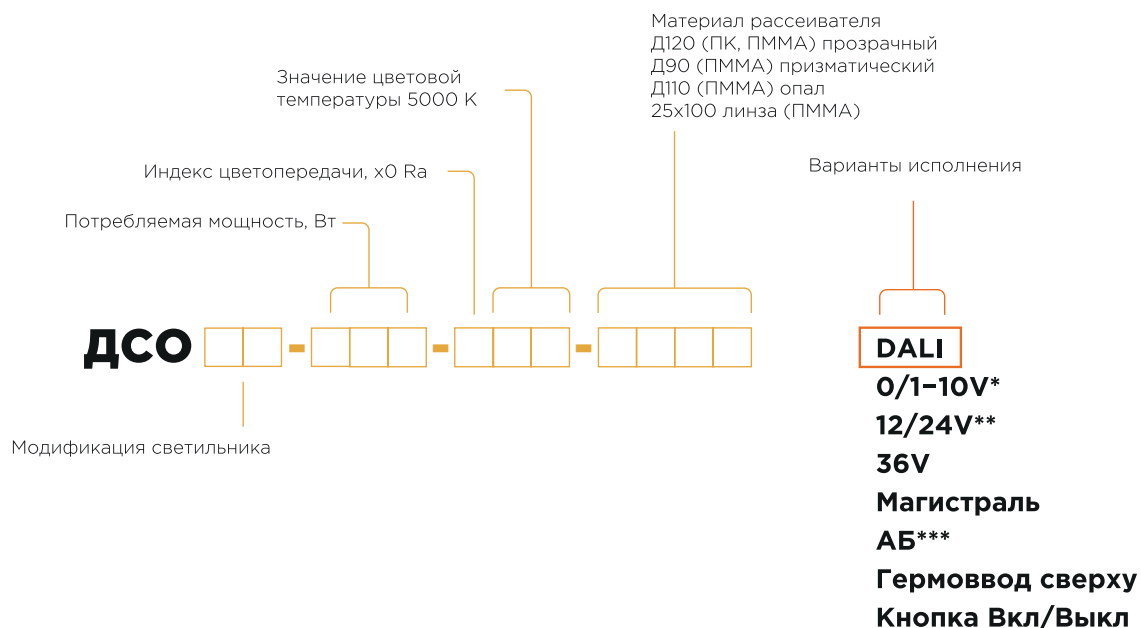


Платформа аэровокзала
(г. Казань)



Офисный центр «Атриум»
(г. Тюмень)

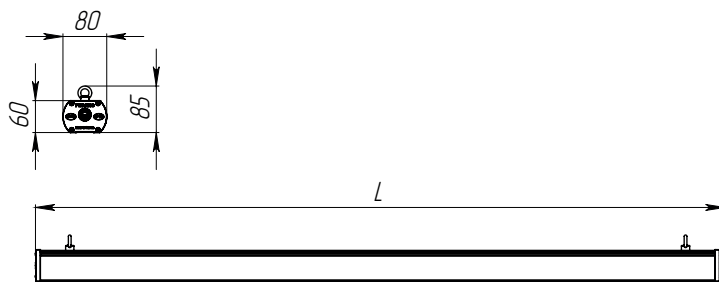
СЕРИЯ ДСО



* по запросу, ** для модификаций 12/24 Вт, *** для модификаций от 24 Вт

Габаритные размеры светильника

Модель	L, мм
ДСО 01-12-XXX-XXX	330
ДСО 01-24-XXX-XXX	625
ДСО 01-33-XXX-XXX	925
ДСО 01-43-XXX-XXX	1220
ДСО 01/06*-45-XXX-XXX	1220
ДСО 01-70-XXX-XXX	1220
ДСО 01/06*-60-XXX-XXX	1520
ДСО 01-65-XXX-XXX	1520
ДСО 01-100-XXX-XXX	1520



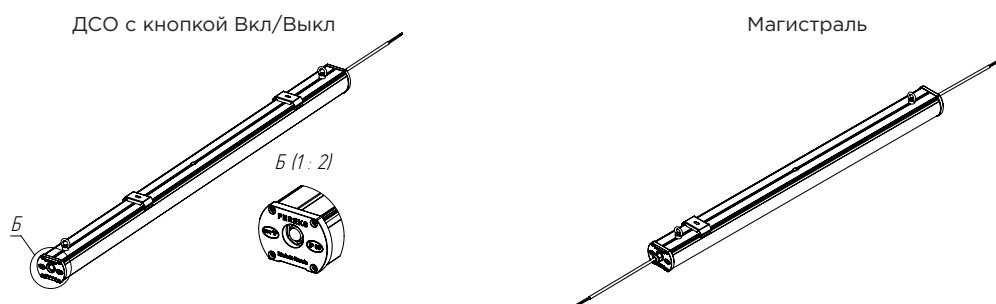
Возможны нестандартные габариты:
 L (мм) = 1820/2420/3000

* ДСО 01 - модификация со светодиодами Nichia
 ДСО 06 - модификация со светодиодами Refond

Модификации светильников



Модификации светильников



Сравнительная таблица технических характеристик

Технические параметры светильников	ДСО 01-12-850-25x100	ДСО 01-12-850-Д90	ДСО 01-12-850-Д110	ДСО 01-12-850-Д120 (ПК)
Потребляемая мощность в номинальном режиме	12	12	12	12
Напряжение питающей сети, В	176 - 264 AC	176 - 264 AC	176 - 264 AC	176 - 264 AC
Частота питающей сети, Гц	47-63	47-63	47-63	47-63
Коэффициент мощности (cos φ), не менее	0,96	0,96	0,96	0,96
Потребляемый ток светильника не более, А	0,06	0,06	0,06	0,06
Рабочий ток светодиодов, А	0,117	0,117	0,117	0,117
Класс защиты от поражения электрическим током	1	1	1	1
Производитель светодиодов	Nichia	Nichia	Nichia	Nichia
Количество светодиодов	15	15	15	15
Световой поток светодиодов (Tj=25°C), Лм	1685*	1685*	1685*	1685*
Световой поток светильника (Ta=25°C), Лм	1300**	1318**	1247**	1422**
Цветовая температура, К	5000	5000	5000	5000
Индекс цветопередачи	Ra >80	Ra >80	Ra >80	Ra >80
Пульсации светового потока не более, %	1	1	1	1
Тип кривой силы света	специальная 25°x100°	Д-косинусная 90°	Д-косинусная 110°	Д-косинусная 120°
Температура эксплуатации, °С	от -40 до +50	от -40 до +50	от -40 до +50	от -40 до +50
Вид климатического исполнения	У2	У2	У2	У2
Степень защиты от воздействия окружающей среды	IP66	IP66	IP66	IP66
Корпус светильника	сплав алюминия с анодированным покрытием	сплав алюминия с анодированным покрытием	сплав алюминия с анодированным покрытием	сплав алюминия с анодированным покрытием
Материал рассеивателя	ПММА	ПММА	ПММА	ПК
Материал защитного стекла	ПММА	ПММА	ПММА	ПК
Крепление	подвесное, накладное	подвесное, накладное	подвесное, накладное	подвесное, накладное
Габаритные размеры светильника, мм	80x300x60	80x300x60	80x300x60	80x300x60
Масса светильника не более, кг	0,95	0,95	0,95	0,95
Ресурс работы светильника не менее, ч	100 000	100 000	100 000	100 000
Заводская гарантия на светильник, лет	5	5	5	5

* - световой поток светодиодов при температуре кристалла 25°C (Data Sheet)

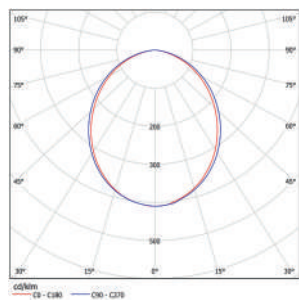
** - световой поток светодиодов при температуре окружающей среды 25°C

Технические параметры светильников	ДСО 01-12-850-Д120 (ПММА)	ДСО 01-24-850-25x100	ДСО 01-24-850-Д90	ДСО 01-24-850-Д110
Потребляемая мощность в номинальном режиме	12	24	24	24
Напряжение питающей сети, В	176 - 264 AC	176 - 264 AC	176 - 264 AC	176 - 264 AC
Частота питающей сети, Гц	47-63	47-63	47-63	47-63
Коэффициент мощности (cos φ), не менее	0,96	0,96	0,96	0,96
Потребляемый ток светильника не более, А	0,06	0,12	0,12	0,12
Рабочий ток светодиодов, А	0,117	0,117	0,117	0,117
Класс защиты от поражения электрическим током	1	1	1	1
Производитель светодиодов	Nichia	Nichia	Nichia	Nichia
Количество светодиодов	15	30	30	30
Световой поток светодиодов (Tj=25°C), Лм	1685*	3370*	3370*	3370*
Световой поток светильника (Ta=25°C), Лм	1474**	2878**	2693**	2557**
Цветовая температура, К	5000	5000	5000	5000
Индекс цветопередачи	Ra >80	Ra >80	Ra >80	Ra >80
Пульсации светового потока не более, %	1	1	1	1
Тип кривой силы света	Д-косинусная 120°	специальная 25x100°	Д-косинусная 90°	Д-косинусная 110°
Температура эксплуатации, °С	от -40 до +50	от -40 до +50	от -40 до +50	от -40 до +50
Вид климатического исполнения	У2	У2	У2	У2
Степень защиты от воздействия окружающей среды	IP66	IP66	IP66	IP66
Корпус светильника	сплав алюминия с анодированным покрытием	сплав алюминия с анодированным покрытием	сплав алюминия с анодированным покрытием	сплав алюминия с анодированным покрытием
Материал рассеивателя	ПММА	ПММА	ПММА	ПММА
Материал защитного стекла	ПММА	ПММА	ПММА	ПММА
Крепление	подвесное, накладное	подвесное, накладное	подвесное, накладное	подвесное, накладное
Габаритные размеры светильника, мм	80x300x60	80x600x60	80x600x60	80x600x60
Масса светильника не более, кг	0,95	1,45	1,45	1,45
Ресурс работы светильника не менее, ч	100 000	100 000	100 000	100 000
Заводская гарантия на светильник, лет	5	5	5	5

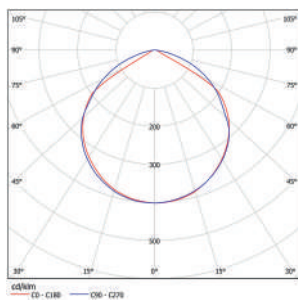
* - световой поток светодиодов при температуре кристалла 25°C (Data Sheet)

** - световой поток светодиодов при температуре окружающей среды 25°C

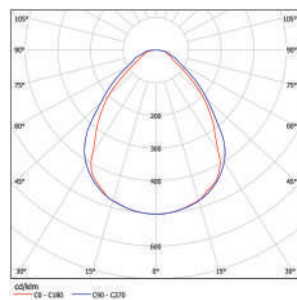
Тип кривой силы света



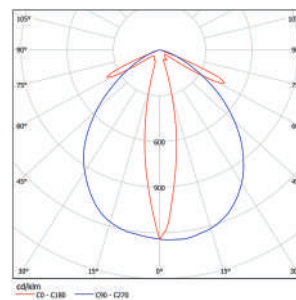
Д-косинусная 110°



Д-косинусная 120°



Д-косинусная 90°



специальная 25x100°

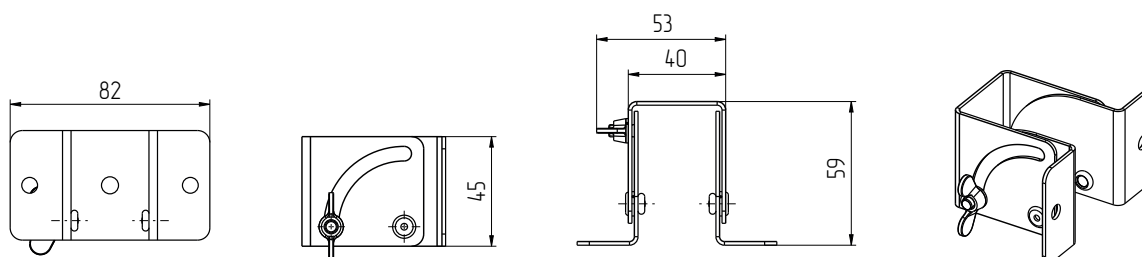
ДСО 01-24-850-Д120 (ПК)	ДСО 01-24-850-Д120 (ПММА)	ДСО 01-33-850-25x100	ДСО 01-33-850-Д90	ДСО 01-33-850-Д110
24	24	33	33	33
176 - 264 AC	176 - 264 AC	176 - 264 AC	176 - 264 AC	176 - 264 AC
47-63	47-63	47-63	47-63	47-63
0,96	0,96	0,96	0,96	0,96
0,12	0,12	0,16	0,16	0,16
0,117	0,117	0,117	0,117	0,117
1	1	1	1	1
Nichia	Nichia	Nichia	Nichia	Nichia
30	30	45	45	45
3370*	3370*	5055*	5055*	5055*
3053**	3102**	4142**	3890**	3657**
5000	5000	5000	5000	5000
Ra >80	Ra >80	Ra >80	Ra >80	Ra >80
1	1	1	1	1
Д-косинусная 120°	Д-косинусная 120°	специальная 25°x100°	Д-косинусная 90°	Д-косинусная 110°
от -40 до +50	от -40 до +50	от -40 до +50	от -40 до +50	от -40 до +50
У2	У2	У2	У2	У2
IP66	IP66	IP66	IP66	IP66
сплав алюминия с анодированным покрытием	сплав алюминия с анодированным покрытием	сплав алюминия с анодированным покрытием	сплав алюминия с анодированным покрытием	сплав алюминия с анодированным покрытием
ПК	ПММА	ПММА	ПММА	ПММА
ПК	ПММА	ПММА	ПММА	ПММА
подвесное, накладное	подвесное, накладное	подвесное, накладное	подвесное, накладное	подвесное, накладное
80x600x60	80x600x60	80x900x60	80x900x60	80x900x60
1,45	1,45	1,8	1,8	1,8
100 000	100 000	100 000	100 000	100 000
5	5	5	5	5

* - световой поток светодиодов при температуре кристалла 25°C (Data Sheet)

** - световой поток светодиодов при температуре окружающей среды 25°C

Вспомогательная комплектация

ДСО_поворотный кронштейн



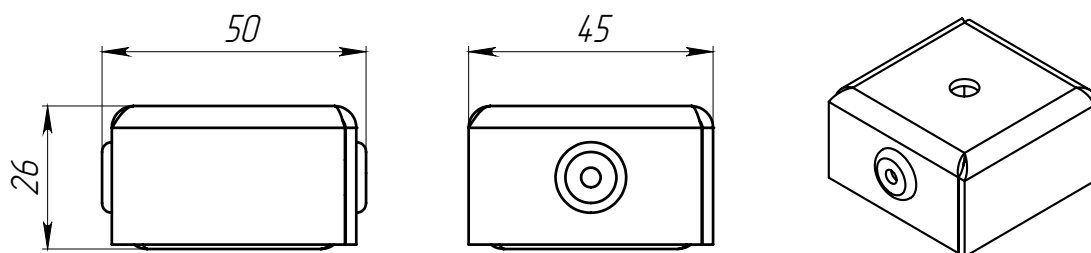
Технические параметры светильников	ДСО 01-33-850-Д120 (ПК)	ДСО 01-33-850-Д120 (ПММА)	ДСО 01-43-850-25x100	ДСО 01-43-850-Д90
Потребляемая мощность в номинальном режиме	33	33	43	43
Напряжение питающей сети, В	176 - 264 AC	176 - 264 AC	176 - 264 AC	176 - 264 AC
Частота питающей сети, Гц	47-63	47-63	47-63	47-63
Коэффициент мощности (cos φ), не менее	0,96	0,96	0,96	0,96
Потребляемый ток светильника не более, А	0,16	0,16	0,21	0,21
Рабочий ток светодиодов, А	0,117	0,117	0,117	0,117
Класс защиты от поражения электрическим током	1	1	1	1
Производитель светодиодов	Nichia	Nichia	Nichia	Nichia
Количество светодиодов	45	45	100	100
Световой поток светодиодов (Tj=25°C), Лм	5055*	5055*	7040*	7040*
Световой поток светильника (Ta=25°C), Лм	4189**	4257**	5603**	5622**
Цветовая температура, К	5000	5000	5000	5000
Индекс цветопередачи	Ra >80	Ra >80	Ra >80	Ra >80
Пульсации светового потока не более, %	1	1	1	1
Тип кривой силы света	Д-косинусная 120°	Д-косинусная 120°	специальная 25x100°	Д-косинусная 90°
Температура эксплуатации, °С	от -40 до +50	от -40 до +50	от -40 до +50	от -40 до +50
Вид климатического исполнения	У2	У2	У2	У2
Степень защиты от воздействия окружающей среды	IP66	IP66	IP 66	IP66
Корпус светильника	сплав алюминия с анодированным покрытием	сплав алюминия с анодированным покрытием	сплав алюминия с анодированным покрытием	сплав алюминия с анодированным покрытием
Материал рассеивателя	ПК	ПММА	ПММА	ПММА
Материал защитного стекла	ПК	ПММА	ПММА	ПММА
Крепление	подвесное, накладное	подвесное, накладное	подвесное, накладное	подвесное, накладное
Габаритные размеры светильника, мм	80x900x60	80x900x60	80x1200x60	80x1200x60
Масса светильника не более, кг	1,8	1,8	2,3	2,3
Ресурс работы светильника не менее, ч	100 000	100 000	100 000	100 000
Заводская гарантия на светильник, лет	5	5	5	5

* - световой поток светодиодов при температуре кристалла 25°C (Data Sheet)

** - световой поток светодиодов при температуре окружающей среды 25°C

Вспомогательная комплектация

ДСО_кронштейн_СБ (антивандальный)



ДСО 01-43-850-Д110	ДСО 01-43-850-Д120 (ПК)	ДСО 01-43-850-Д120 (ПММА)	ДСО 01-45-850-25x100	ДСО 01-45-850-Д90***
43	43	43	45	45
176 - 264 AC	176 - 264 AC	176 - 264 AC	176 - 264 AC	176 - 264 AC
47-63	47-63	47-63	47-63	47-63
0,96	0,96	0,96	0,96	0,96
0,21	0,21	0,21	0,22	0,22
0,117	0,117	0,117	0,117	0,117
1	1	1	1	1
Nichia	Nichia	Nichia	Nichia	Nichia
100	100	100	60	60
7040*	7040*	7040*	6741*	6741*
5309**	6054**	6200**	5645**	5285**
5000	5000	5000	5000	5000
Ra >80	Ra >80	Ra >80	Ra >80	Ra >80
1	1	1	1	1
Д-косинусная 110°	Д-косинусная 120°	Д-косинусная 120°	специальная 25°x100°	Д-косинусная 90°
от -40 до +50	от -40 до +50	от -40 до +50	от -40 до +50	от -40 до +50
У2	У2	У2	У2	У2
IP66	IP 66	IP 66	IP66	IP66
сплав алюминия с анодированным покрытием	сплав алюминия с анодированным покрытием	сплав алюминия с анодированным покрытием	сплав алюминия с анодированным покрытием	сплав алюминия с анодированным покрытием
ПММА	ПК	ПММА	ПММА	ПММА
ПММА	ПК	ПММА	ПММА	ПММА
подвесное, накладное	подвесное, накладное	подвесное, накладное	подвесное, накладное	подвесное, накладное
80x1200x60	80x1200x60	80x1200x60	80x1200x60	80x1200x60
2,3	2,3	2,3	2,3	2,3
100 000	100 000	100 000	100 000	100 000
5	5	5	5	5

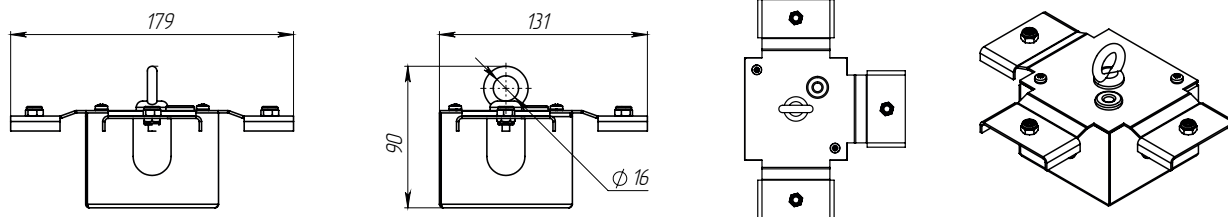
* - световой поток светодиодов при температуре кристалла 25°C (Data Sheet)

** - световой поток светодиодов при температуре окружающей среды 25°C

*** - возможность подключения аварийного блока питания

Вспомогательная комплектация

ДСО_кронштейн_06_СБ



Технические параметры светильников	ДСО 01-45-850-Д110***	ДСО 01-45-850-Д120 (ПК)***	ДСО 01-45-850-Д120 (ПММА)***	ДСО 06-45-850-25x100***
Потребляемая мощность в номинальном режиме	45	45	45	45
Напряжение питающей сети, В	176 - 264 AC	176 - 264 AC	176 - 264 AC	176 - 264 AC
Частота питающей сети, Гц	47-63	47-63	47-63	47-63
Коэффициент мощности (cos φ), не менее	0,96	0,96	0,96	0,96
Потребляемый ток светильника не более, А	0,22	0,22	0,22	0,22
Рабочий ток светодиодов, А	0,117	0,117	0,117	0,135
Класс защиты от поражения электрическим током	1	1	1	1
Производитель светодиодов	Nichia	Nichia	Nichia	Nichia
Количество светодиодов	60	60	60	100
Световой поток светодиодов (Tj=25°C), Лм	6741*	6741*	6741*	7200*
Световой поток светильника (Ta=25°C), Лм	4938**	5663**	5794**	5883**
Цветовая температура, К	5000	5000	5000	5000
Индекс цветопередачи	Ra >80	Ra >80	Ra >80	Ra >80
Пульсации светового потока не более, %	1	1	1	1
Тип кривой силы света	Д-косинусная 110°	Д-косинусная 120°	Д-косинусная 120°	специальная 25° x100°
Температура эксплуатации, °С	от -40 до +50	от -40 до +50	от -40 до +50	от -40 до +50
Вид климатического исполнения	У2	У2	У2	У2
Степень защиты от воздействия окружающей среды	IP66	IP66	IP66	IP 66
Корпус светильника	сплав алюминия с анодированным покрытием	сплав алюминия с анодированным покрытием	сплав алюминия с анодированным покрытием	сплав алюминия с анодированным покрытием
Материал рассеивателя	ПММА	ПК	ПММА	ПММА
Материал защитного стекла	ПММА	ПК	ПММА	ПММА
Крепление	подвесное, накладное	подвесное, накладное	подвесное, накладное	подвесное, накладное
Габаритные размеры светильника, мм	80x1200x60	80x1200x60	80x1200x60	80x1200x60
Масса светильника не более, кг	2,3	2,3	2,3	2,3
Ресурс работы светильника не менее, ч	100 000	100 000	100 000	100 000
Заводская гарантия на светильник, лет	5	5	5	5

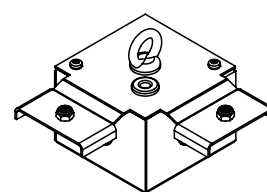
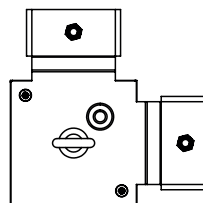
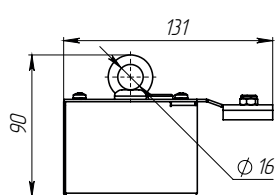
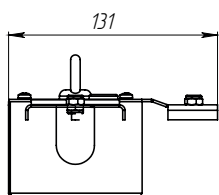
* - световой поток светодиодов при температуре кристалла 25°C (Data Sheet)

** - световой поток светодиодов при температуре окружающей среды 25°C

*** - возможность подключения аварийного блока питания

Вспомогательная комплектация

ДСО_кронштейн_15_СБ

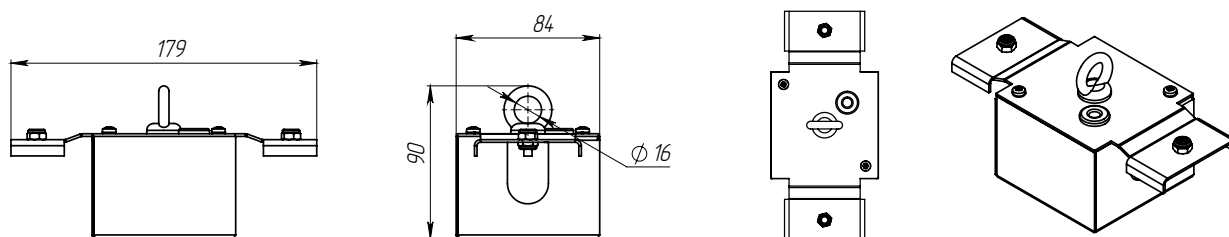


ДСО 06-45-850 Д90	ДСО 06-45-850-Д110	ДСО 06-45-850-Д120	ДСО 06-45-850-Д120	ДСО 01-60-850-25x100
45	45	45	45	60
176 - 264 AC	176 - 264 AC	176 - 264 AC	176 - 264 AC	176 - 264 AC
47-63	47-63	47-63	47-63	47-63
0,96	0,96	0,96	0,96	0,96
0,22	0,22	0,22	0,22	0,29
0,135	0,135	0,135	0,135	0,117
1	1	1	1	1
REFOND	REFOND	REFOND	REFOND	Nichia
100	100	100	100	140
7200*	7200*	6183*	6183*	10014*
5902**	5146**	5902**	6038**	7818**
5000	5000	5000	5000	5000
Ra >80	Ra >80	Ra >80	Ra >80	Ra >80
1	1	1	1	1
Д-косинусная 90°	Д-косинусная 110°	Д-косинусная 120°	Д-косинусная 120°	специальная 25x100°
от -40 до +50	от -40 до +50	от -40 до +50	от -40 до +50	от -20 до +50
У2	У2	У2	У2	УХЛ 3.1
IP 66	IP 66	IP 66	IP 66	IP 66
сплав алюминия с анодированным покрытием	сплав алюминия с анодированным покрытием	сплав алюминия с анодированным покрытием	сплав алюминия с анодированным покрытием	сплав алюминия с анодированным покрытием
ПММА	ПММА	ПК	ПММА	ПММА
ПММА	ПММА	ПК	ПММА	ПММА
подвесное, накладное	подвесное, накладное	подвесное, накладное	подвесное, накладное	подвесное, накладное
80x1200x60	80x1200x60	80x1200x60	80x1200x60	80x1500x60
2,3	2,3	2,3	2,3	2,7
100 000	100 000	100 000	100 000	100 000
5	5	5	5	5

* - световой поток светодиодов при температуре кристалла 25°C (Data Sheet)
 ** - световой поток светодиодов при температуре окружающей среды 25°C

Вспомогательная комплектация

ДСО_кронштейн_16_СБ



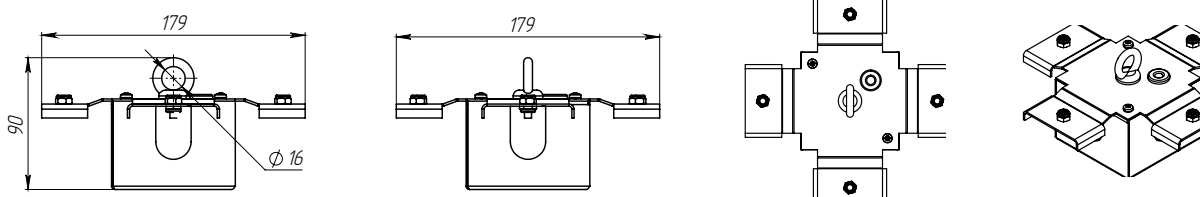
Технические параметры светильников	ДСО 01-60-850-Д90	ДСО 01-60-850-Д110	ДСО 01-60-850-Д120 (ПК)	ДСО 01-60-850-Д120 (ПММА)
Потребляемая мощность в номинальном режиме	60	60	60	60
Напряжение питающей сети, В	176 - 264 AC	176 - 264 AC	176 - 264 AC	176 - 264 AC
Частота питающей сети, Гц	47-63	47-63	47-63	47-63
Коэффициент мощности (cos φ), не менее	0,96	0,96	0,96	0,96
Потребляемый ток светильника не более, А	0,29	0,29	0,29	0,29
Рабочий ток светодиодов, А	0,117	0,117	0,117	0,117
Класс защиты от поражения электрическим током	1	1	1	1
Производитель светодиодов	Nichia	Nichia	Nichia	Nichia
Количество светодиодов	140	140	140	140
Световой поток светодиодов (Tj=25°C), Лм	10014*	10014*	10014*	10014*
Световой поток светильника (Ta=25°C), Лм	7844**	7572**	8448**	8651**
Цветовая температура, К	5000	5000	5000	5000
Индекс цветопередачи	Ra >80	Ra >80	Ra >80	Ra >80
Пульсации светового потока не более, %	1	1	1	1
Тип кривой силы света	Д-косинусная 90°	Д-косинусная 110°	Д-косинусная 120°	Д-косинусная 120°
Температура эксплуатации, °С	от -20 до +50	от -20 до +50	от -20 до +50	от -20 до +50
Вид климатического исполнения	УХЛ 3.1	УХЛ 3.1	УХЛ 3.1	УХЛ 3.1
Степень защиты от воздействия окружающей среды	IP66	IP 66	IP 66	IP 66
Корпус светильника	сплав алюминия с анодированным покрытием	сплав алюминия с анодированным покрытием	сплав алюминия с анодированным покрытием	сплав алюминия с анодированным покрытием
Материал рассеивателя	ПММА	ПММА	ПК	ПММА
Материал защитного стекла	ПММА	ПММА	ПК	ПММА
Крепление	подвесное, накладное	подвесное, накладное	подвесное, накладное	подвесное, накладное
Габаритные размеры светильника, мм	80x1500x60	80x1500x65	80x1500x60	80x1500x60
Масса светильника не более, кг	2,7	2,7	2,7	2,7
Ресурс работы светильника не менее, ч	100 000	100 000	100 000	100 000
Заводская гарантия на светильник, лет	5	5	5	5

* - световой поток светодиодов при температуре кристалла 25°C (Data Sheet)

** - световой поток светодиодов при температуре окружающей среды 25°C

Вспомогательная комплектация

ДСО_кронштейн_03_СБ



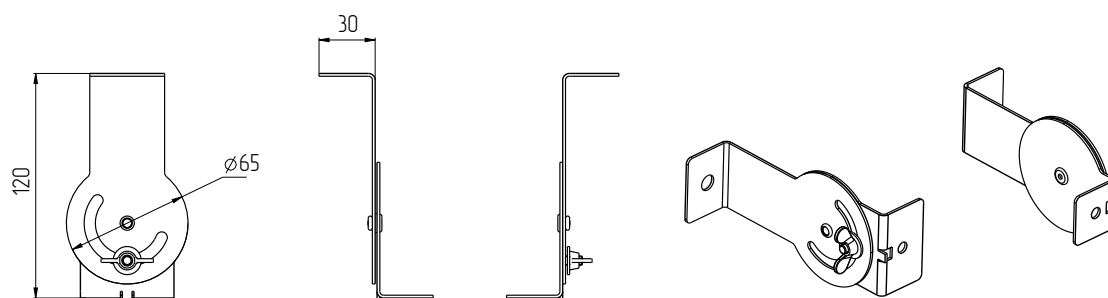
ДСО 06-60-850-25x100	ДСО 06-60-850-Д90	ДСО 06-60-850-Д110	ДСО 06-60-850-Д120	ДСО 06-60-850-Д120
60	60	60	60	60
176 - 264 AC	176 - 264 AC	176 - 264 AC	176 - 264 AC	176 - 264 AC
47-63	47-63	47-63	47-63	47-63
0,96	0,96	0,96	0,96	0,96
0,29	0,29	0,29	0,29	0,29
0,128	0,128	0,128	0,128	0,128
1	1	1	1	1
REFOND	REFOND	REFOND	REFOND	REFOND
140	140	140	140	140
9600*	9600*	9600*	9600*	9600*
7844**	7344**	6861**	8105**	8050**
5000	5000	5000	5000	5000
Ra >80	Ra >80	Ra >80	Ra >80	Ra >80
1	1	1	1	1
специальная 25° x100°	Д-косинусная 90°	Д-косинусная 110°	Д-косинусная 120°	Д-косинусная 120°
от -20 до +50	от -20 до +50	от -20 до +50	от -20 до +50	от -20 до +50
УХЛ 3.1	УХЛ 3.1	УХЛ 3.1	УХЛ 3.1	УХЛ 3.1
IP 66	IP 66	IP 66	IP 66	IP 66
сплав алюминия с анодированным покрытием	сплав алюминия с анодированным покрытием	сплав алюминия с анодированным покрытием	сплав алюминия с анодированным покрытием	сплав алюминия с анодированным покрытием
ПММА	ПММА	ПММА	ПК	ПММА
ПММА	ПММА	ПММА	ПК	ПММА
подвесное, накладное	подвесное, накладное	подвесное, накладное	подвесное, накладное	подвесное, накладное
80x1500x60	80x1500x60	80x1500x60	80x1500x60	80x1500x60
2,7	2,7	2,7	2,7	2,7
100 000	100 000	100 000	100 000	100 000
5	5	5	5	5

* - световой поток светодиодов при температуре кристалла 25°C (Data Sheet)

** - световой поток светодиодов при температуре окружающей среды 25°C

Вспомогательная комплектация

ДСО_кронштейн_109_СБ



Технические параметры светильников	ДСО 01-65-850-25x100	ДСО 01-65-850-Д90***	ДСО 01-65-850-Д110***	ДСО 01-65-850-Д120 (ПК)***
Потребляемая мощность в номинальном режиме	65	65	65	65
Напряжение питающей сети, В	176 - 264 AC	176 - 264 AC	176 - 264 AC	176 - 264 AC
Частота питающей сети, Гц	47-63	47-63	47-63	47-63
Коэффициент мощности (cos φ), не менее	0,96	0,96	0,96	0,96
Потребляемый ток светильника не более, А	0,31	0,31	0,31	0,31
Рабочий ток светодиодов, А	0,117	0,117	0,117	0,117
Класс защиты от поражения электрическим током	1	1	1	1
Производитель светодиодов	Nichia	Nichia	Nichia	Nichia
Количество светодиодов	84	84	84	84
Световой поток светодиодов (Tj=25°C), Лм	9437*	9437*	9437*	9437*
Световой поток светильника (Ta=25°C), Лм	7644**	7684**	7410**	8190**
Цветовая температура, К	5000	5000	5000	5000
Индекс цветопередачи	Ra >80	Ra >80	Ra >80	Ra >80
Пульсации светового потока не более, %	1	1	1	1
Тип кривой силы света	специальная 25°x100°	Д-косинусная 90°	Д-косинусная 110°	Д-косинусная 120°
Температура эксплуатации, °С	от -20 до +50	от -20 до +50	от -20 до +50	от -20 до +50
Вид климатического исполнения	УХЛ 3.1	УХЛ 3.1	УХЛ 3.1	УХЛ 3.1
Степень защиты от воздействия окружающей среды	IP66	IP66	IP66	IP66
Корпус светильника	сплав алюминия с анодированным покрытием	сплав алюминия с анодированным покрытием	сплав алюминия с анодированным покрытием	сплав алюминия с анодированным покрытием
Материал рассеивателя	ПММА	ПММА	ПММА	ПК
Материал защитного стекла	ПММА	ПММА	ПММА	ПК
Крепление	подвесное, накладное	подвесное, накладное	подвесное, накладное	подвесное, накладное
Габаритные размеры светильника, мм	80x1500x60	80x1500x60	80x1500x60	80x1500x60
Масса светильника не более, кг	2,7	2,7	2,7	2,7
Ресурс работы светильника не менее, ч	100 000	100 000	100 000	100 000
Заводская гарантия на светильник, лет	5	5	5	5

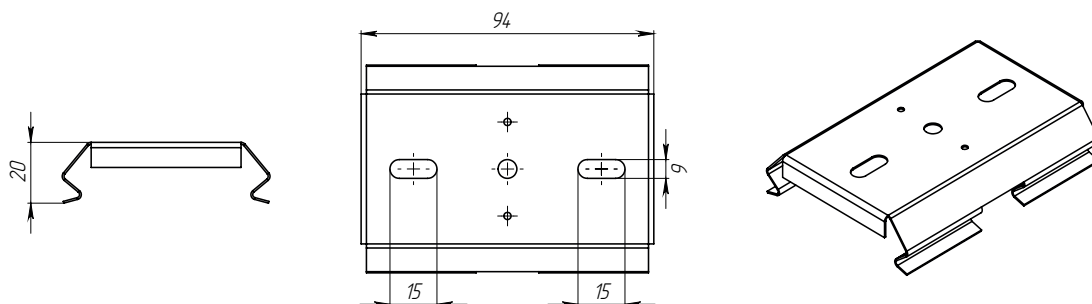
* - световой поток светодиодов при температуре кристалла 25°C (Data Sheet)

** - световой поток светодиодов при температуре окружающей среды 25°C

*** - возможность подключения блока аварийного питания

Вспомогательная комплектация

ДСО_скоба_02 (для фиксации двух светильников в линию)



ДСО 01-65-850-Д120 (ПММА)***	ДСО 01-70-850-25x100	ДСО 01-70-850-Д90	ДСО 01-70-850-Д110	ДСО 01-70-850-Д120 (ПК)
65	70	70	70	70
176 - 264 AC	176 - 264 AC	176 - 264 AC	176 - 264 AC	176 - 264 AC
47-63	47-63	47-63	47-63	47-63
0,96	0,96	0,96	0,96	0,96
0,31	0,33	0,33	0,33	0,33
0,117	0,117	0,117	0,117	0,117
1	1	1	1	1
Nichia	Nichia	Nichia	Nichia	Nichia
84	100	100	100	100
9437*	10313*	10313*	10313*	10313*
8387**	8209**	8240**	7777**	8870**
5000	5000	5000	5000	5000
Ra >80	Ra >80	Ra >80	Ra >80	Ra >80
1	1	1	1	1
Д-косинусная 120°	специальная 25x100°	Д-косинусная 90°	Д-косинусная 110°	Д-косинусная 120°
от -20 до +50	от -20 до +50	от -20 до +50	от -20 до +50	от -20 до +50
УХЛ 3.1	УХЛ 3.1	УХЛ 3.1	УХЛ 3.1	УХЛ 3.1
IP66	IP 66	IP66	IP66	IP 66
сплав алюминия с анодированным покрытием	сплав алюминия с анодированным покрытием	сплав алюминия с анодированным покрытием	сплав алюминия с анодированным покрытием	сплав алюминия с анодированным покрытием
ПММА	ПММА	ПММА	ПММА	ПК
ПММА	ПММА	ПММА	ПММА	ПК
подвесное, накладное	подвесное, накладное	подвесное, накладное	подвесное, накладное	подвесное, накладное
80x1500x60	80x1200x60	80x1200x60	80x1200x60	80x1200x60
2,7	2,3	2,3	2,3	2,3
100 000	100 000	100 000	100 000	100 000
5	5	5	5	5

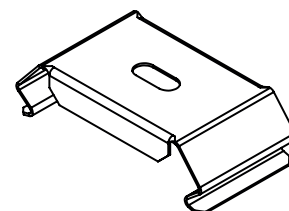
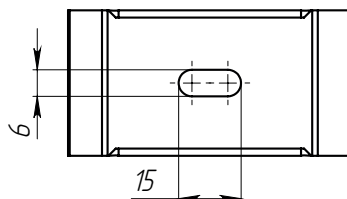
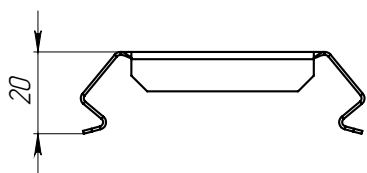
* - световой поток светодиодов при температуре кристалла 25°C (Data Sheet)

** - световой поток светодиодов при температуре окружающей среды 25°C

*** - возможность подключения блока аварийного питания

Вспомогательная комплектация

ДСО_скоба_04
(входит в комплектацию светильника)



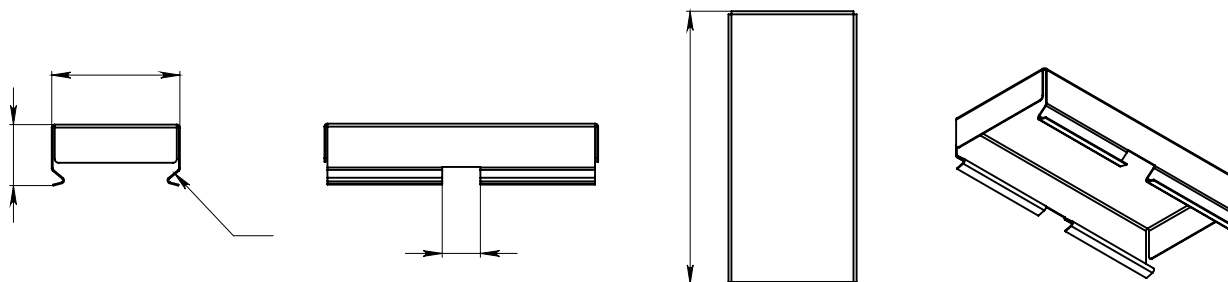
Технические параметры светильников	ДСО 01-70-850-Д120 (ПММА)	ДСО 01-100-850-25x100	ДСО 01-100-850-Д90
Потребляемая мощность в номинальном режиме	70	100	100
Напряжение питающей сети, В	176 - 264 AC	176 - 264 AC	176 - 264 AC
Частота питающей сети, Гц	47-63	47-63	47-63
Коэффициент мощности (cos φ), не менее	0,96	0,96	0,96
Потребляемый ток светильника не более, А	0,33	0,48	0,48
Рабочий ток светодиодов, А	0,117	0,117	0,117
Класс защиты от поражения электрическим током	1	1	1
Производитель светодиодов	Nichia	Nichia	Nichia
Количество светодиодов	100	140	140
Световой поток светодиодов (Tj=25°C), Лм	10313*	15021*	15021*
Световой поток светильника (Ta=25°C), Лм	9083**	11454**	11768**
Цветовая температура, К	5000	5000	5000
Индекс цветопередачи	Ra >80	Ra >80	Ra >80
Пульсации светового потока не более, %	1	1	1
Тип кривой силы света	Д-косинусная 120°	специальная 25x100°	Д-косинусная 90°
Температура эксплуатации, °С	от -20 до +50	от -20 до +50	от -20 до +50
Вид климатического исполнения	УХЛ 3.1	УХЛ 3.1	УХЛ 3.1
Степень защиты от воздействия окружающей среды	IP 66	IP 66	IP66
Корпус светильника	сплав алюминия с анодированным покрытием	сплав алюминия с анодированным покрытием	сплав алюминия с анодированным покрытием
Материал рассеивателя	ПММА	ПММА	ПММА
Материал защитного стекла	ПММА	ПММА	ПММА
Крепление	подвесное, накладное	подвесное, накладное	подвесное, накладное
Габаритные размеры светильника, мм	80x1200x60	80x1500x60	80x1500x60
Масса светильника не более, кг	2,3	2,7	2,7
Ресурс работы светильника не менее, ч	100 000	100 000	100 000
Заводская гарантия на светильник, лет	5	5	5

* - световой поток светодиодов при температуре кристалла 25°C (Data Sheet)

** - световой поток светодиодов при температуре окружающей среды 25°C

Вспомогательная комплектация

ДСО_скоба_03 (для фиксации двух светильников в линию)



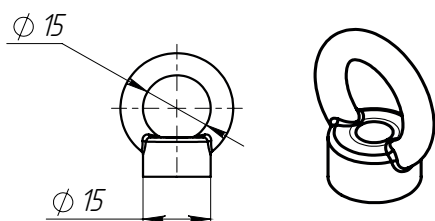
ДСО 01-100-850-Д110	ДСО 01-100-850-Д120 (ПК)	ДСО 01-100-850-Д120 (ПММА)
100	100	100
198 - 264 АС	198 - 264 АС	198 - 264 АС
47-63	47-63	47-63
0,96	0,96	0,96
0,48	0,48	0,48
0,117	0,117	0,117
1	1	1
Nichia	Nichia	Nichia
140	140	140
15021*	15021*	15021*
11360**	12673**	12977**
5000	5000	5000
Ra >80	Ra >80	Ra >80
1	1	1
Д-косинусная 110°	Д-косинусная 120°	Д-косинусная 120°
от -40 до +50	от -40 до +50	от -40 до +50
УХЛ 3.1	УХЛ 3.1	УХЛ 3.1
IP 66	IP 66	IP 66
сплав алюминия с анодированным покрытием	сплав алюминия с анодированным покрытием	сплав алюминия с анодированным покрытием
ПММА	ПК	ПММА
ПММА	ПК	ПММА
подвесное, накладное	подвесное, накладное	подвесное, накладное
80x1500x65	80x1500x60	80x1500x60
2,7	2,7	2,7
100 000	100 000	100 000
5	5	5

* - световой поток светодиодов при температуре кристалла 25°C (Data Sheet)

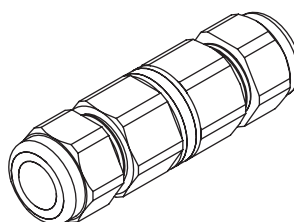
** - световой поток светодиодов при температуре окружающей среды 25°C

Вспомогательная комплектация

ДСО_подвес_01 (рым-гайка М6)
(входит в комплектацию светильника)



Соединитель_IP67



СВЕТОДИОДНЫЕ СВЕТИЛЬНИКИ

FPL



Назначение

Предназначены для освещения производственных, складских, торговых объектов, общественных помещений, автомоек, паркингов.

Корпус

Поликарбонат с защитой от ультрафиолета.

Источник света

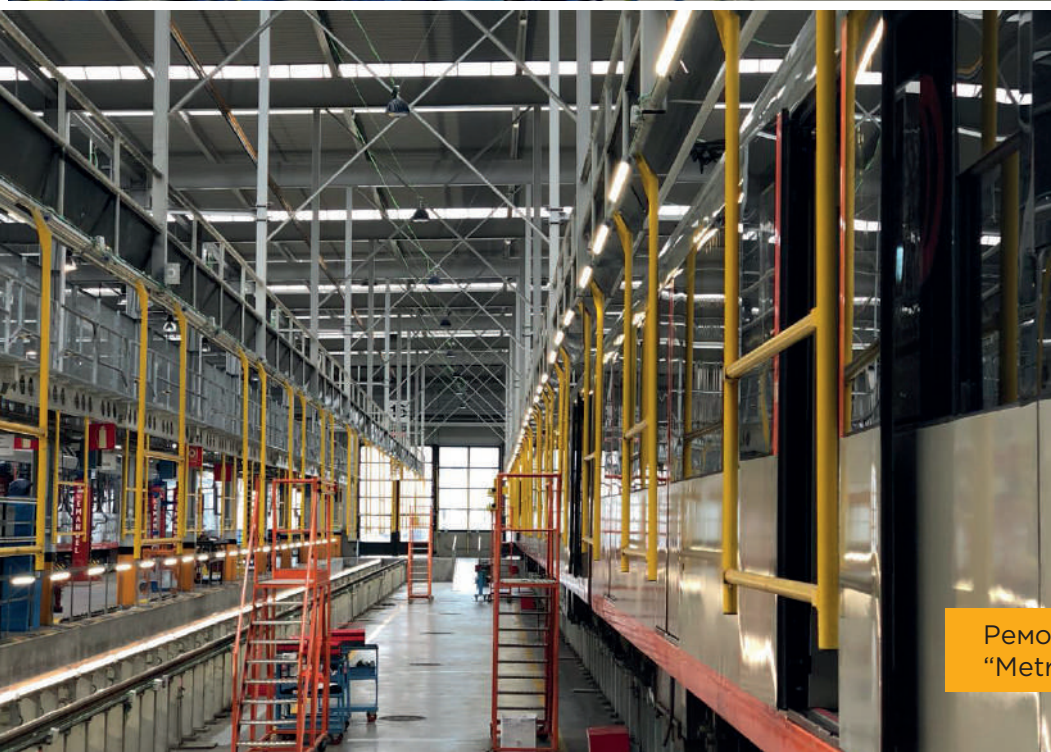
Высокоэффективные светодиоды Nichia.



Комплексное
освещение отеля

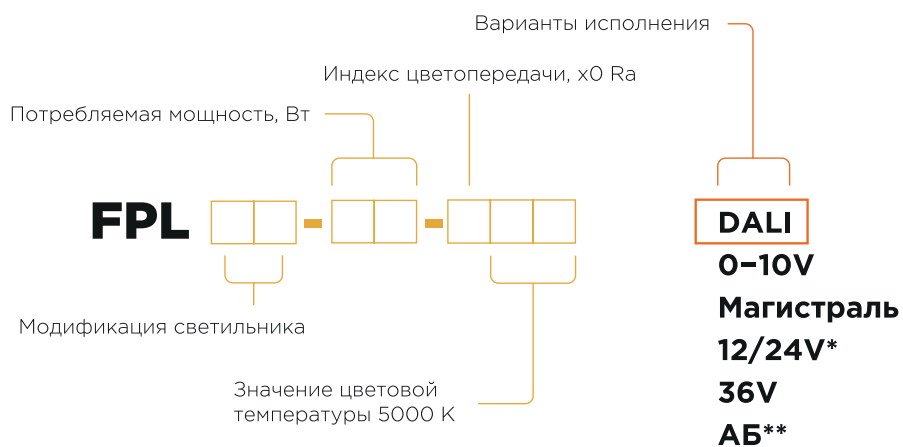


Сеть Mobis
(г. Екатеринбург)



Ремонтное депо
"Metro Bilbao"

СЕРИЯ FPL

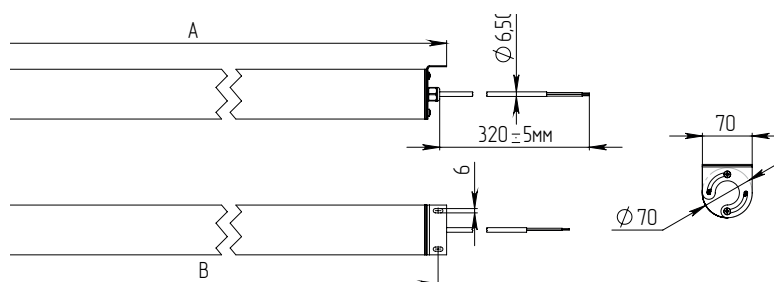


* для модификаций 12/24 Вт,

** для модификаций от 24 Вт

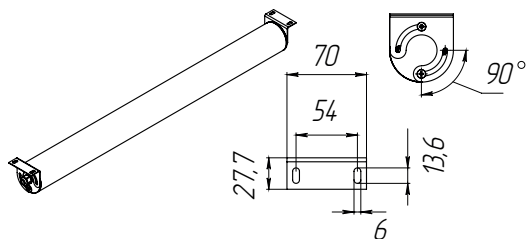
Габаритные размеры светильника

Модель	А, мм	В, мм
FPL XX-12-XX	465	440
FPL XX-24-XX	825	800
FPL XX-35-XX	1185	1161
FPL XX-47-XX	1545	1521
FPL XX-58-XX	1905	1880
FPL XX-70-XX	2266	2242
FPL XX-82-XX	2626	2602

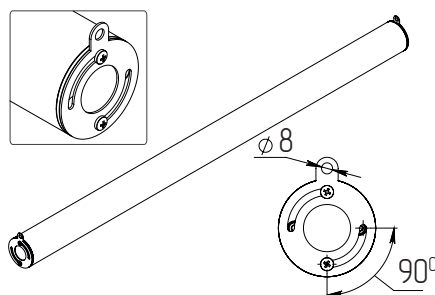


Модификации светильников

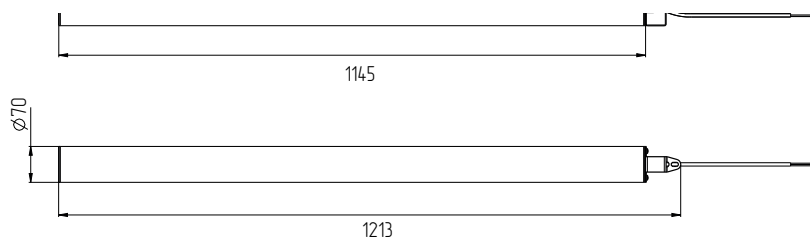
FPL 01 (поворотный кронштейн),
 FPL-фермер 03-27-XXX



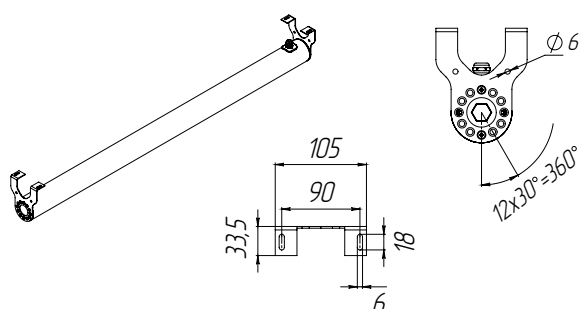
FPL 05 (подвес горизонтальный)



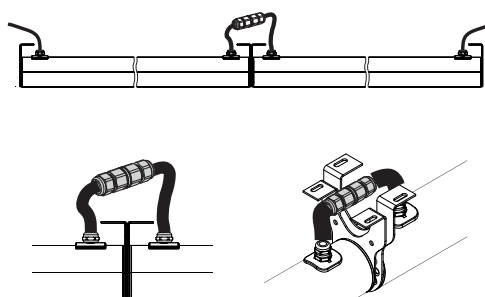
FPL-фермер 03-54-XXX (подвес вертикальный)



FPL 19 (с гермовводом сверху)



FPL 20 (с магистральным соединением)



Сравнительная таблица технических характеристик

Технические параметры светильников	FPL 01-12-850	FPL 01-24-850	FPL 01-35-850	FPL 01-47-850
Потребляемая мощность в номинальном режиме	12	24	35	47
Напряжение питающей сети, В	176 - 264 AC	176 - 264 AC	176 - 264 AC	176 - 264 AC
Частота питающей сети, Гц	47-63	47-63	47-63	47-63
Коэффициент мощности (cos φ), не менее	0,96	0,96	0,96	0,96
Потребляемый ток светильника не более, А	0,06	0,12	0,17	0,23
Рабочий ток светодиодов, А	0,047	0,047	0,045	0,046
Класс защиты от поражения электрическим током	1	1	1	1
Производитель светодиодов	Nichia	Nichia	Nichia	Nichia
Количество светодиодов	40	80	120	160
Световой поток светодиодов (Tj=25°C), Лм	1926*	3852*	5778*	7704*
Световой поток светильника (Ta=25°C), Лм	1454**	3076**	4619**	6203**
Цветовая температура, К	5000	5000	5000	5000
Индекс цветопередачи	Ra >80	Ra >80	Ra >80	Ra >80
Пульсации светового потока не более, %	1	1	1	1
Тип кривой силы света	С-косинусная 110°	С-косинусная 110°	С-косинусная 110°	С-косинусная 110°
Температура эксплуатации, °С	от -40 до +50	от -40 до +50	от -40 до +50	от -40 до +50
Вид климатического исполнения	У1	У1	У1	У1
Степень защиты от воздействия окружающей среды	IP66	IP66	IP66	IP66
Корпус светильника	поликарбонат	поликарбонат	поликарбонат	поликарбонат
Материал рассеивателя	ПК	ПК	ПК	ПК
Материал защитного стекла	ПК	ПК	ПК	ПК
Крепление	накладное, подвесное	накладное, подвесное	накладное, подвесное	накладное, подвесное
Габаритные размеры светильника, мм	70x465x75	70x825x75	70x1185x75	70x1545x75
Масса светильника не более, кг	0,9	1,3	1,65	2,1
Ресурс работы светильника не менее, ч	100 000	100 000	100 000	100 000
Заводская гарантия на светильник, лет	5	5	5	5

* - световой поток светодиодов при температуре кристалла 25°C (Data Sheet)

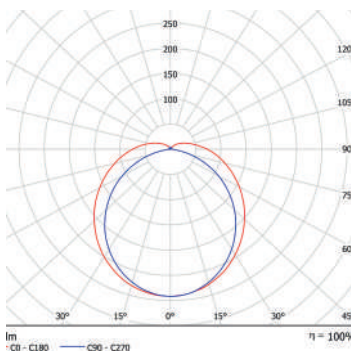
** - световой поток светодиодов при температуре окружающей среды 25°C

Технические параметры светильников	FPL 01-58-850	FPL 01-70-850	FPL 01-82-850	FPL-фермер 03-27-850
Потребляемая мощность в номинальном режиме	58	70	82	27
Напряжение питающей сети, В	176 - 264 AC	176 - 264 AC	176 - 264 AC	176 - 264 AC
Частота питающей сети, Гц	47-63	47-63	47-63	47-63
Коэффициент мощности (cos φ), не менее	0,96	0,96	0,96	0,96
Потребляемый ток светильника не более, А	0,28	0,33	0,39	0,13
Рабочий ток светодиодов, А	0,088	0,088	0,088	0,117
Класс защиты от поражения электрическим током	1	1	1	1
Производитель светодиодов	Nichia	Nichia	Nichia	Nichia
Количество светодиодов	200	240	280	36
Световой поток светодиодов (Tj=25°C), Лм	9630*	11507*	13420*	4120*
Световой поток светильника (Ta=25°C), Лм	7655**	9239**	10823**	3233**
Цветовая температура, К	5000	5000	5000	5000
Индекс цветопередачи	Ra >80	Ra >80	Ra >80	Ra >80
Пульсации светового потока не более, %	1	1	1	1
Тип кривой силы света	С-косинусная 110°	С-косинусная 110°	С-косинусная 110°	С-косинусная 110°
Температура эксплуатации, °С	от -40 до +50	от -40 до +50	от -40 до +50	от -40 до +50
Вид климатического исполнения	У1	У1	У1	У1
Степень защиты от воздействия окружающей среды	IP66	IP66	IP66	IP66
Корпус светильника	поликарбонат	поликарбонат	поликарбонат	поликарбонат
Материал рассеивателя	ПК	ПК	ПК	ПК
Материал защитного стекла	ПК	ПК	ПК	ПК
Крепление	накладное, подвесное	накладное, подвесное	накладное, подвесное	накладное, подвесное
Габаритные размеры светильника, мм	70x1905x75	70x2266x75	70x2626x75	70x1185x70
Масса светильника не более, кг	2,8	3,2	3,6	1,65
Ресурс работы светильника не менее, ч	100 000	100 000	100 000	100 000
Заводская гарантия на светильник, лет	5	5	5	5

* - световой поток светодиодов при температуре кристалла 25°C (Data Sheet)

** - световой поток светодиодов при температуре окружающей среды 25°C

Тип кривой силы света



С-косинусная 120
(в т.ч. для FPL-фермер 03-27-XXX)

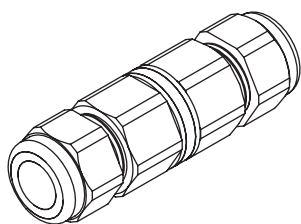
FPL 01-12-850 12B(24B)	FPL 01-12-850 (36B)	FPL 01-24-850 12B(24B)	FPL 01-24-850 (36B)
12	12	24	24
8-26 В AC	35-52 DC	8-26 В AC	35-52 DC
47-63	47-63	47-63	47-63
-	-	-	-
1DC/0,6DC	0,34DC	2DC/1DC	0,67DC
0,047	0,047	0,047	0,047
3	3	3	3
Nichia	Nichia	Nichia	Nichia
40	40	80	80
1926*	1926*	3852*	3852*
1454**	1454**	3076**	3076**
5000	5000	5000	5000
Ra >80	Ra >80	Ra >80	Ra >80
1	1	1	1
С-косинусная 110°	С-косинусная 110°	С-косинусная 110°	С-косинусная 110°
от -40 до +50	от -40 до +50	от -40 до +50	от -40 до +50
У1	У1	У1	У1
IP66	IP66	IP66	IP66
поликарбонат	поликарбонат	поликарбонат	поликарбонат
ПК	ПК	ПК	ПК
ПК	ПК	ПК	ПК
накладное, подвесное	накладное, подвесное	накладное, подвесное	накладное, подвесное
70x465x75	70x465x75	70x825x75	70x825x75
0,9	0,9	1,3	1,3
100 000	100 000	100 000	100 000
5	5	5	5

* - световой поток светодиодов при температуре кристалла 25°C (Data Sheet)

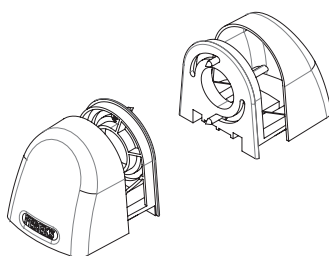
** - световой поток светодиодов при температуре окружающей среды 25°C

Вспомогательная комплектация

Соединитель_IP67



FPL02_Комплект_заглушек_01_СБ



СВЕТОДИОДНЫЕ СВЕТИЛЬНИКИ

FHL



Назначение

Предназначены для освещения офисно-административных, промышленных, складских и спортивных помещений, а также для подсветки межстеллажных пространств.

Корпус

Сплав алюминия с полимерным покрытием.

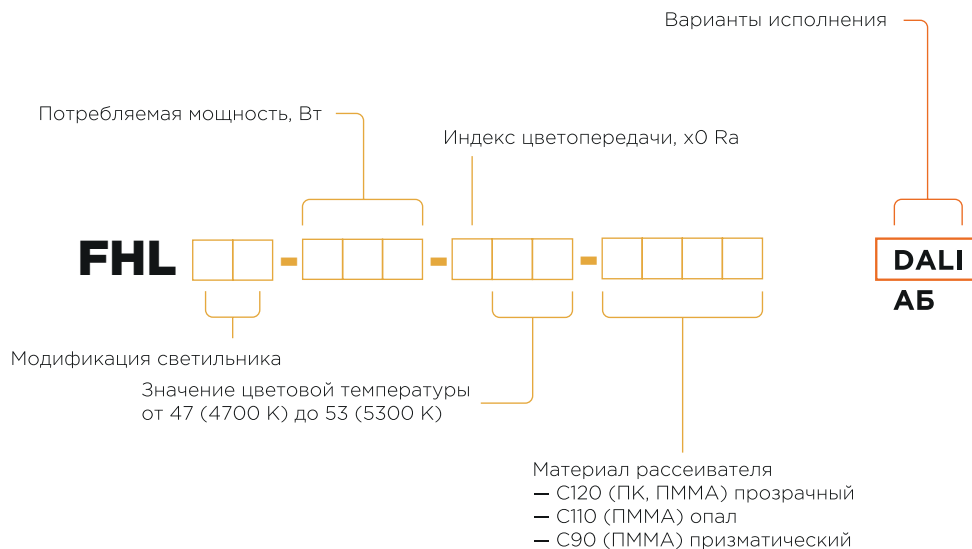
Источник света

Высокоэффективные светодиоды Nichia.

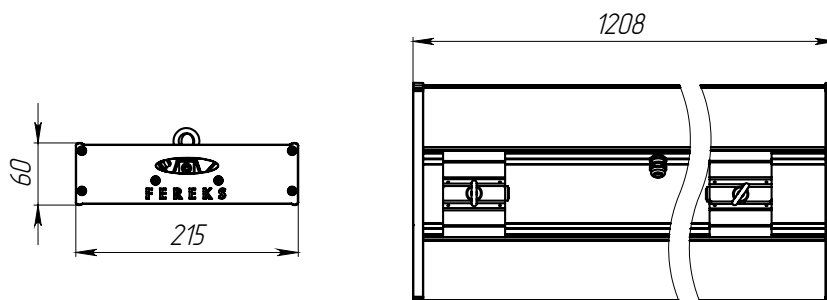


ООО "Европак"
г. Воронеж

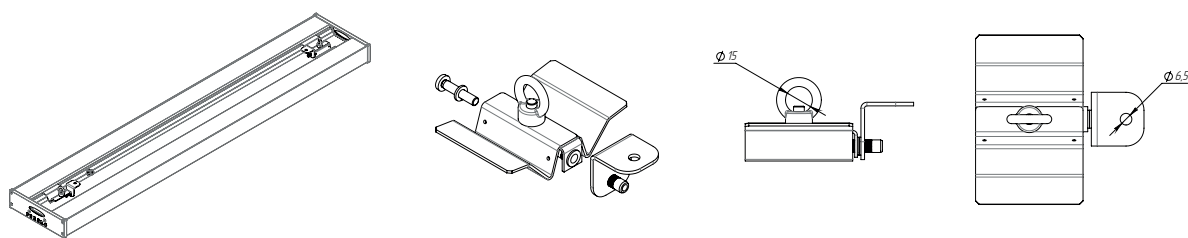
СЕРИЯ FHL



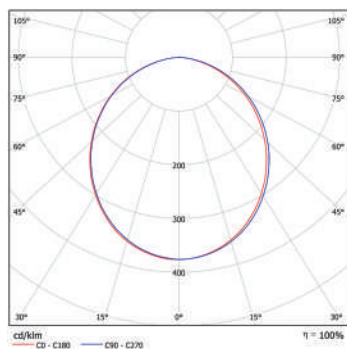
Габаритные размеры светильника



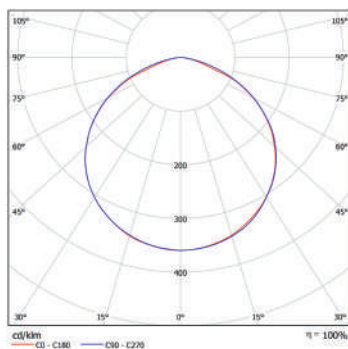
Модификации светильников



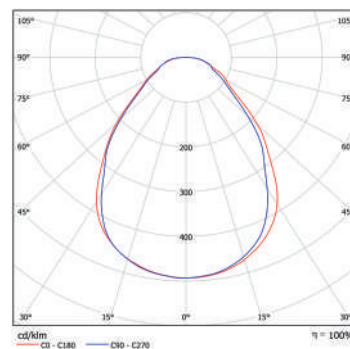
Тип кривой силы света



С-косинусная 110
для FHL 01-120-850-C110



С-косинусная 120
для FHL 01-120-850-C120



С-косинусная 90
для FHL 01-120-850-C90

Сравнительная таблица технических характеристик

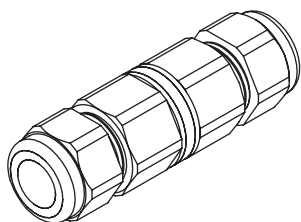
Технические параметры светильников	FHL 01-120-850-C90	FHL 01-120-850-C110	FHL 01-120-850-C120
Потребляемая мощность в номинальном режиме	120	120	120
Напряжение питающей сети, В	176-264 AC	176-264 AC	176-264 AC
Частота питающей сети, Гц	47-63	47-63	47-63
Коэффициент мощности (cos φ), не менее	0,96	0,96	0,96
Потребляемый ток светильника не более, А	0,57	0,57	0,57
Рабочий ток светодиодов, А	0,065	0,065	0,065
Класс защиты от поражения электрическим током	1	1	1
Производитель светодиодов	Nichia	Nichia	Nichia
Количество светодиодов	300	300	300
Световой поток светодиодов (Tj=25°C), Лм	22387*	22387*	22387*
Световой поток светильника (Ta=25°C), Лм	18859**	18052**	19760**
Цветовая температура, К	5000	5000	5000
Индекс цветопередачи	Ra>80	Ra>80	Ra>80
Пulsации светового потока не более, %	1	1	1
Тип кривой силы света	C90-косинусная 90°°	C110-косинусная 110°	C120-косинусная 120°
Температура эксплуатации, °С	от -20 до +50	от -20 до +50	от -20 до +50
Вид климатического исполнения	УХЛ3,1	УХЛ3,1	УХЛ3,1
Степень защиты от воздействия окружающей среды	IP54	IP54	IP54
Корпус светильника	сплав алюминия с полимерным покрытием	сплав алюминия с полимерным покрытием	сплав алюминия с полимерным покрытием
Материал рассеивателя	ПММА	ПММА	ПММА
Материал защитного стекла	ПММА	ПММА	ПММА
Крепление	подвесной/накладной	подвесной/накладной	подвесной/накладной
Габаритные размеры светильника, мм	1208x215x60	1208x215x60	1208x215x60
Масса светильника не более, кг	6,3	6,3	6,3
Ресурс работы светильника не менее, ч	100 000	100 000	100 000
Заводская гарантия на светильник, лет	5	5	5

* - световой поток светодиодов при температуре кристалла 25°C (Data Sheet)

** - световой поток светодиодов при температуре окружающей среды 25°C

Вспомогательная комплектация

Соединитель_IP67



СВЕТОДИОДНЫЕ СВЕТИЛЬНИКИ

ССК



Назначение

Светильник пылевлагозащищенный светодиодный серии ССК предназначен для установки в пыльных помещениях и с повышенной влажностью: прачечных, на автомойках, складах, крытых паркингах и т. д.

Корпус

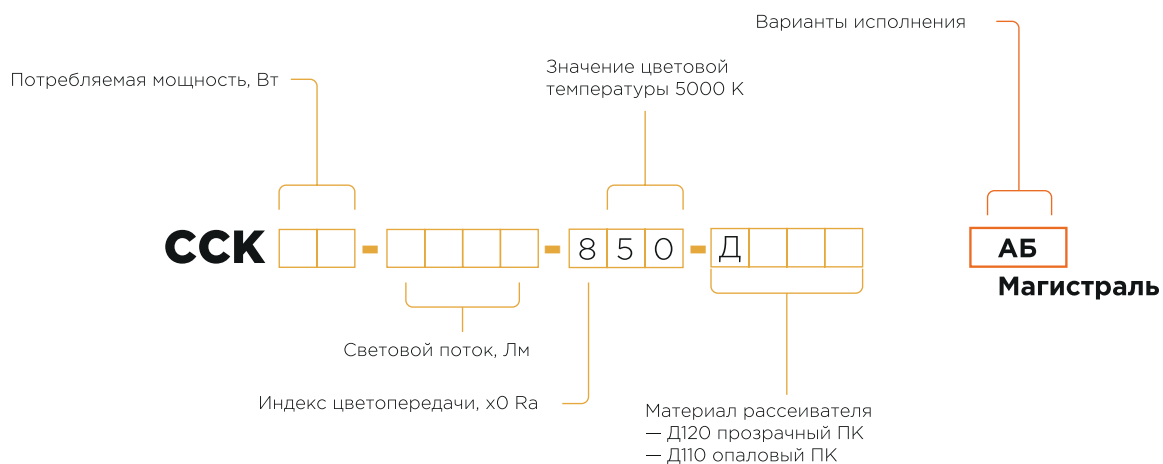
Пластиковый корпус.

Источник света

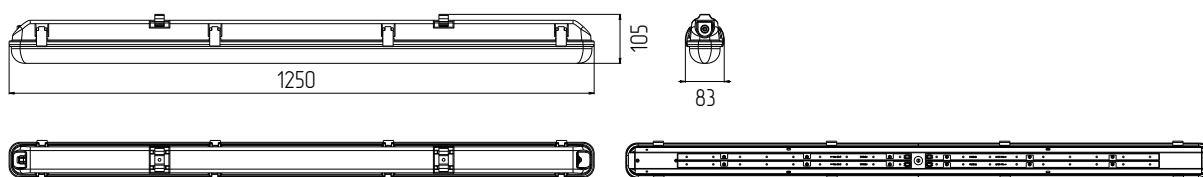
Высокоэффективные светодиоды Refond.



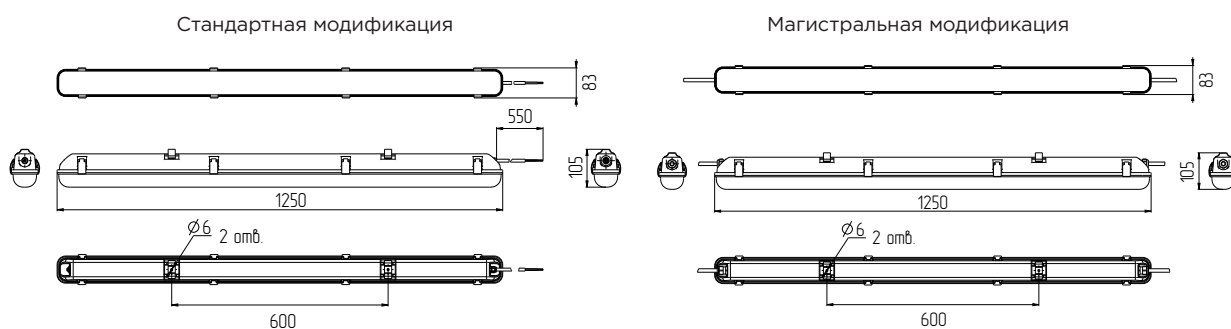
СЕРИЯ ССК



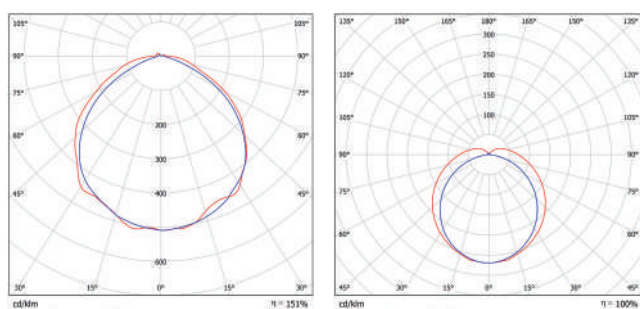
Габаритные размеры светильника



Модификации светильников



Тип кривой силы света



Д120-косинусная 120°

Д110-косинусная 110°

Сравнительная таблица технических характеристик

Технические параметры светильников	ССК 26-3600-850-Д120 / ССК 26-3200-850-Д110	ССК 35-5300-850-Д120 / ССК 35-5300-850-Д110
Потребляемая мощность в номинальном режиме	26	35
Напряжение питающей сети, В	176-264 АС	176-264 АС
Частота питающей сети, Гц	47-63	47-63
Коэффициент мощности (cos φ), не менее	0,96	0,96
Потребляемый ток светильника не более, А	0,13	0,17
Рабочий ток светодиодов, А	0,07	0,117
Класс защиты от поражения электрическим током	1	1
Производитель светодиодов	Nichia	Nichia
Количество светодиодов	36	96
Световой поток светодиодов (Tj=25°C), Лм	3780*	5565*
Световой поток светильника (Ta=25°C), Лм	3600/3160**	5300/4661**
Цветовая температура, К	5000	5000
Индекс цветопередачи	Ra>80	Ra>80
Пulsации светового потока не более, %	1	1
Тип кривой силы света	Д120-косинусная 120° / Д110-косинусная 110°	Д120-косинусная 120° / Д110-косинусная 110°
Температура эксплуатации, °С	от -10 до +40	от -10 до +40
Вид климатического исполнения	УХЛ 3.1	УХЛ 3.1
Степень защиты от воздействия окружающей среды	IP65	IP65
Корпус светильника	пластиковый	пластиковый
Материал рассеивателя	ПК	ПК
Материал защитного стекла	ПК	ПК
Крепление	накладной	накладной
Габаритные размеры светильника, мм	1250x83x105	1250x80x90
Масса светильника не более, кг	1,35	1,35
Ресурс работы светильника не менее, ч	100 000	100 000
Заводская гарантия на светильник, лет	5	5

* - световой поток светодиодов при температуре кристалла 25°C (Data Sheet)

** - световой поток светодиодов при температуре окружающей среды 25°C

СВЕТОДИОДНЫЕ СВЕТИЛЬНИКИ

FFL



Назначение

Предназначены для освещения стадионов, строительных, логистических и промышленных комплексов, наружной территории предприятий, торговых центров, а также освещения с мачт (паркинги, аэропорты).

Корпус

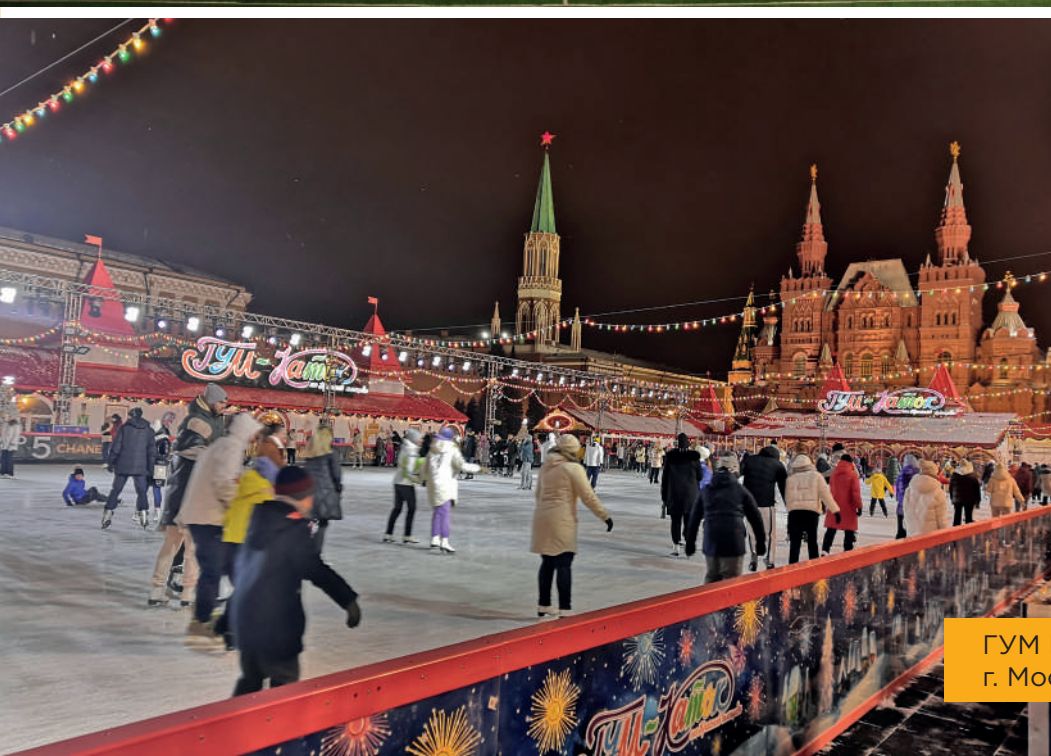
Сплав алюминия с полимерным покрытием
Повышенная механическая прочность светильника.

Источник света

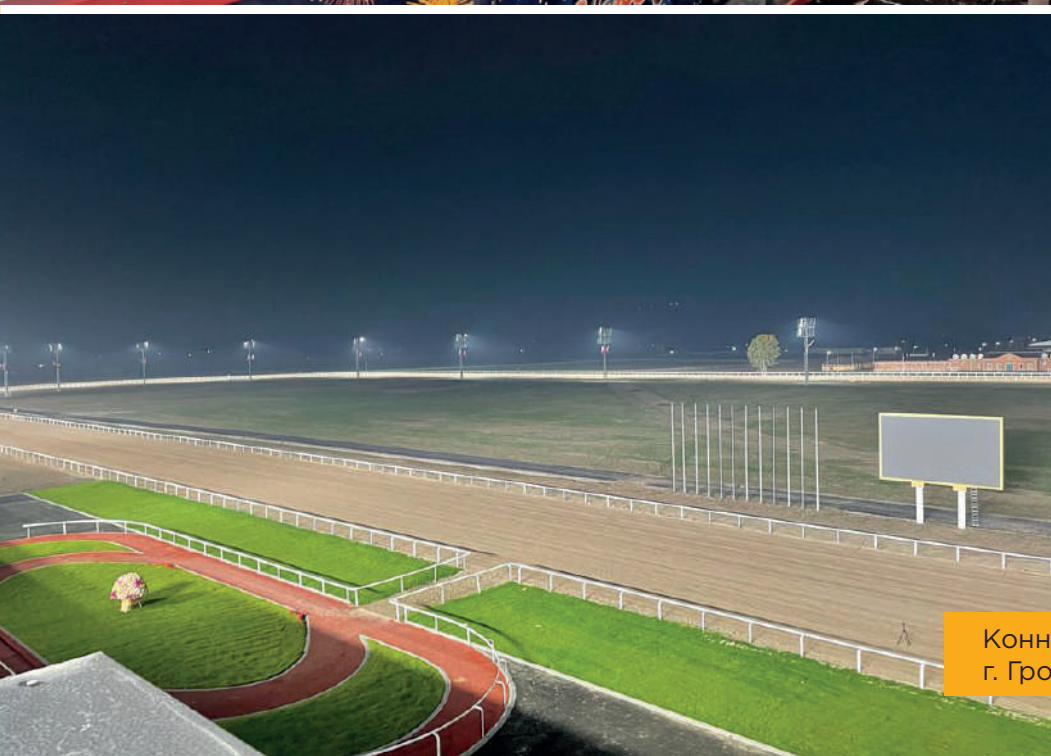
Высокоэффективные светодиоды Nichia, Seoul Semiconductor.



ДЮСШ СК ВЫМПЕЛ, г. Королев

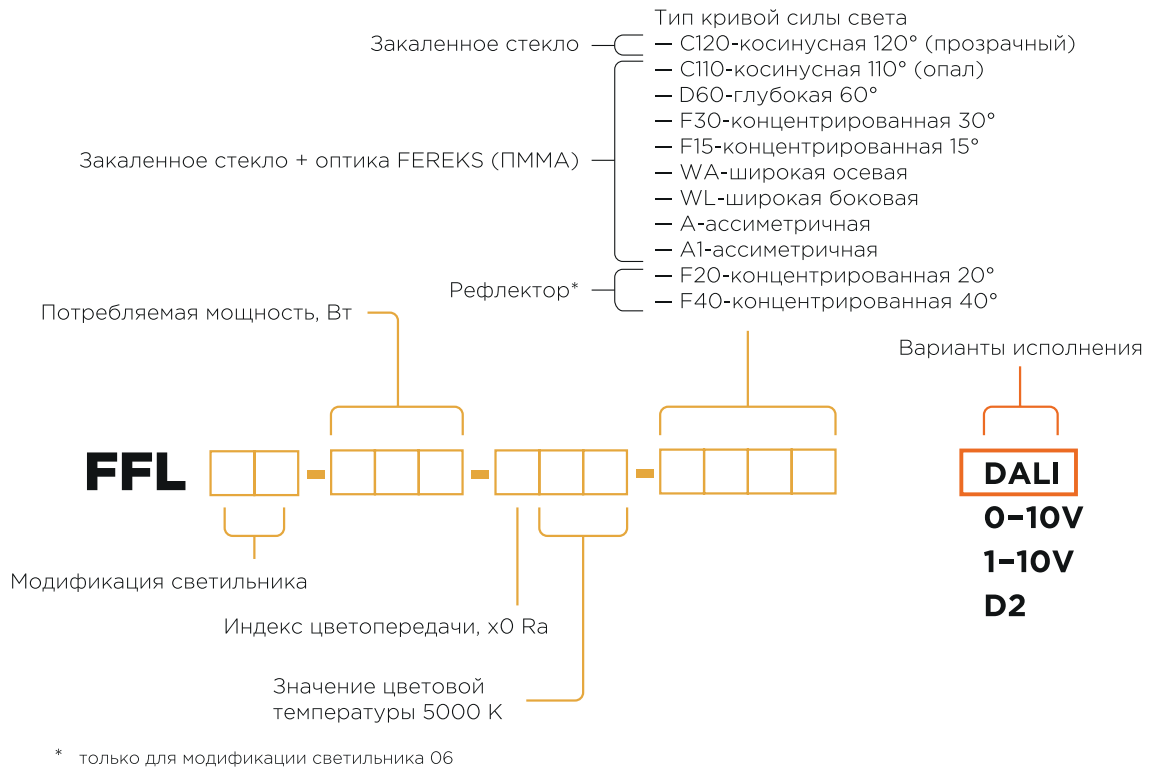


ГУМ Каток,
г. Москва



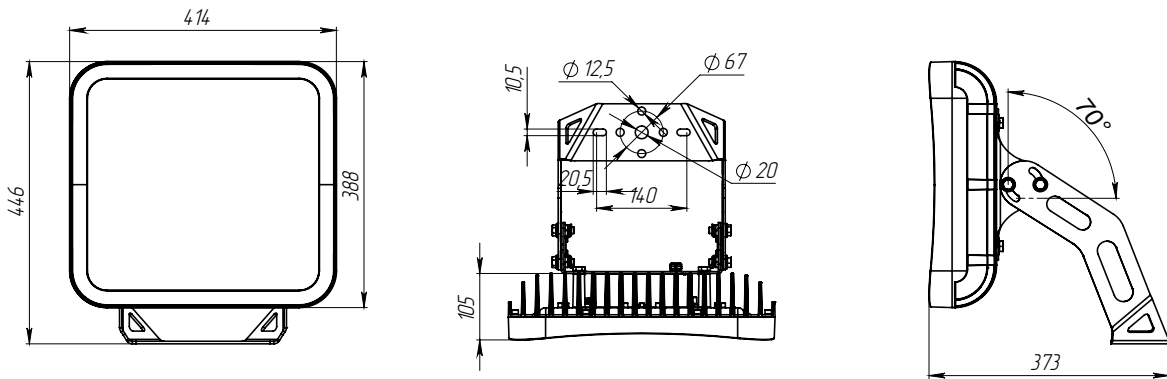
Конноспортивный комплекс,
г. Грозный

СЕРИЯ FFL

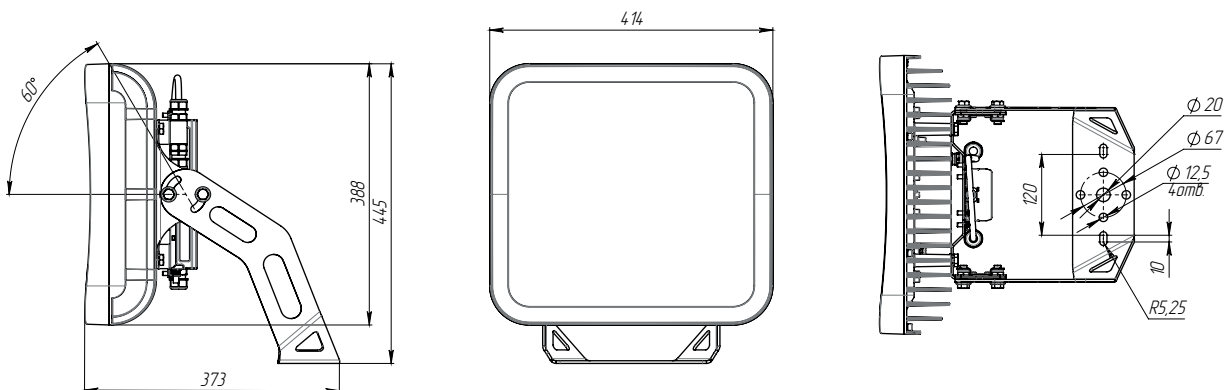


Модификации светильников

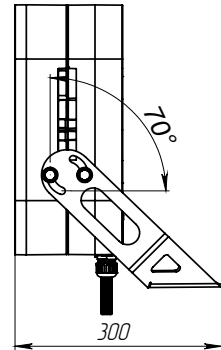
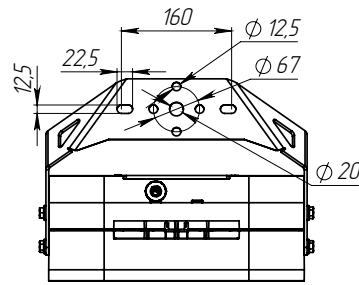
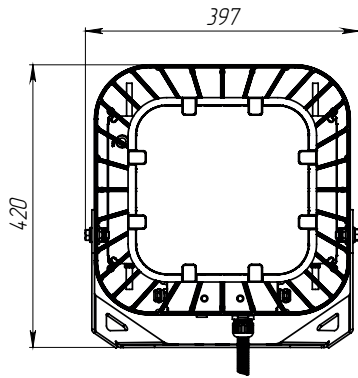
FFL 03-230, FFL 09-230



FFL 25-290

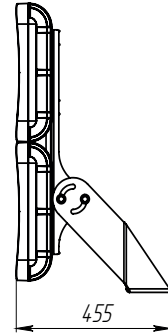
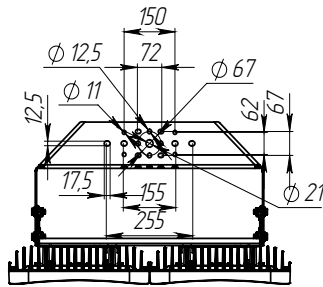
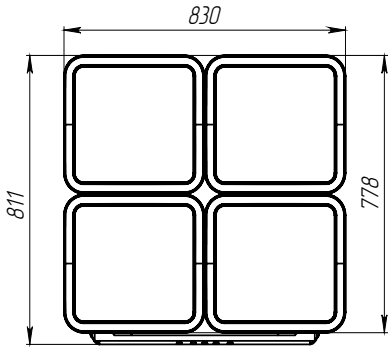


FFL 06-460



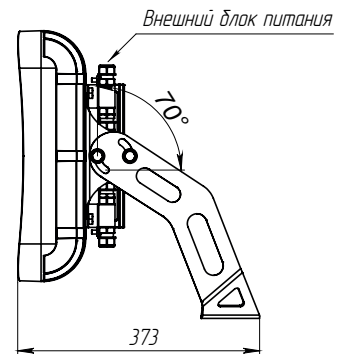
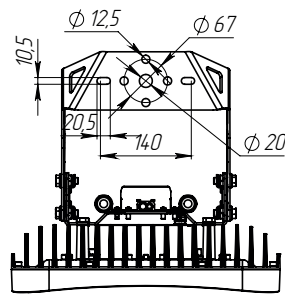
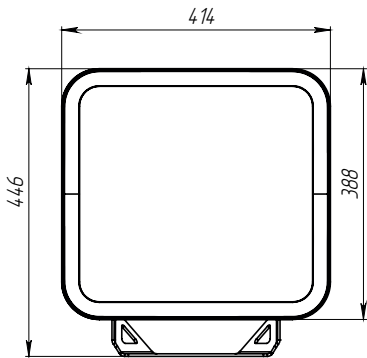
Наружное
освещение

FFL 14-920



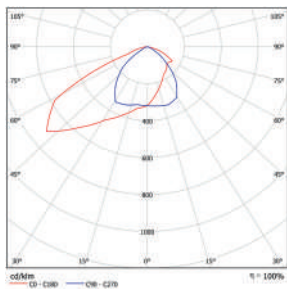
Коммерческое
освещение

FFL 11-300

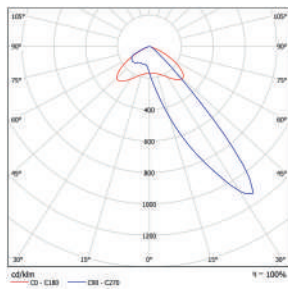


Спортивное
освещение

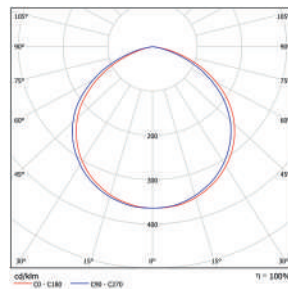
Тип кривой силы света



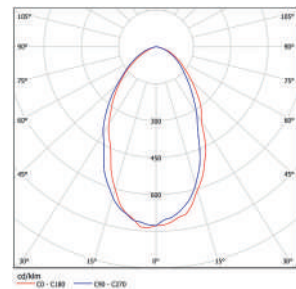
A-асимметричная



A1-Ассиметричная



C120-косинусная 120°



D60-глубокая 60°

Взрывозащищенные
светильники

Светильники
с автономным
питанием

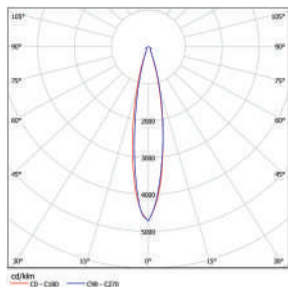
Сравнительная таблица технических характеристик

Технические параметры светильников	FFL 03-230-850-A	FFL 09-230-850-F15	FFL 09-230-850-F30	FFL 09-230-850-D60
Потребляемая мощность в номинальном режиме	230	230	230	230
Напряжение питающей сети, В	176 - 264 AC	176 - 264 AC	176 - 264 AC	176 - 264 AC
Частота питающей сети, Гц	47-63	47-63	47-63	47-63
Коэффициент мощности (cos φ), не менее	0,96	0,96	0,96	0,96
Потребляемый ток светильника не более, А	1,09	1,09	1,09	1,09
Рабочий ток светодиодов, А	0,103	0,103	0,103	0,103
Класс защиты от поражения электрическим током	1	1	1	1
Производитель светодиодов	NICHIA	Nichia	Nichia	Nichia
Количество светодиодов	576	360	360	360
Световой поток светодиодов (Tj=25°C), Лм	37000*	36620*	36620*	36620*
Световой поток светильника (Ta=25°C), Лм	32237**	31906**	31970**	31836**
Цветовая температура, К	5000	5000	5000	5000
Индекс цветопередачи	Ra >80	Ra >80	Ra >80	Ra >80
Пulsации светового потока не более, %	1	1	1	1
Тип кривой силы света	A-асимметричная	F15-концентрированная 15°	F30-концентрированная 30°	D60-глубокая 60°
Температура эксплуатации, °С	от -40 до +50	от -40 до +50	от -40 до +50	от -40 до +50
Вид климатического исполнения	У1	У1	У1	У1
Степень защиты от воздействия окружающей среды	IP66	IP66	IP66	IP66
Корпус светильника	сплав алюминия с полимерным покрытием	сплав алюминия (с анодированным и полимерным покрытием)	сплав алюминия (с анодированным и полимерным покрытием)	сплав алюминия (с анодированным и полимерным покрытием)
Материал рассеивателя	ПММА	ПММА	ПММА	ПММА
Материал защитного стекла	закалённое стекло	ПММА	ПММА	ПММА
Крепление	поворотный кронштейн	поворотный кронштейн	поворотный кронштейн	поворотный кронштейн
Габаритные размеры светильника, мм	415x450x370	450x415x370	450x415x370	450x415x370
Масса светильника не более, кг	12,8	12,8	12,8	12,8
Ресурс работы светильника не менее, ч	100 000	100 000	100 000	100 000
Заводская гарантия на светильник, лет	5	5	5	5

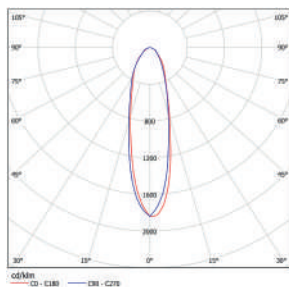
* - световой поток светодиодов при температуре кристалла 25°C (Data Sheet)

** - световой поток светодиодов при температуре окружающей среды 25°C

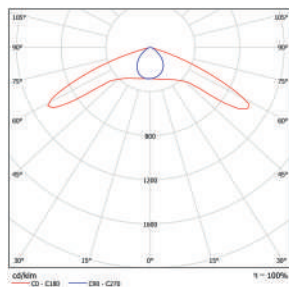
Тип кривой силы света



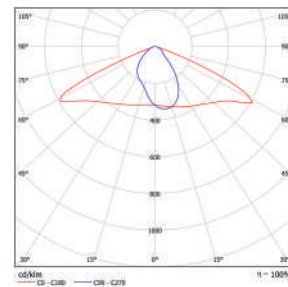
F15-концентрированная 15°



F30-концентрированная 30°



W-широкая осевая



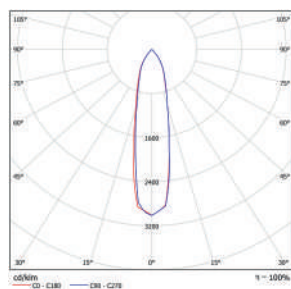
WL-широкая боковая

FFL 09-230-850-C120	FFL 09-230-850-W	FFL 09-230-850-WL	FFL 25-290-740-A1
230	230	230	290
176 - 264 AC	176 - 264 AC	176 - 264 AC	176 - 264 AC
47-63	47-63	47-63	47-63
0,96	0,96	0,96	0,96
1,09	1,09	1,09	1,38
0,103	0,103	0,103	0,103
1	1	1	1
Nichia	Nichia	Nichia	NICHIA
360	360	360	120
36620*	36620*	36620*	36000*
33248**	32202**	32157**	35420**
5000	5000	5000	5000
Ra >80	Ra >80	Ra >80	Ra > 70
1	1	1	1
C120 - косинусная 120°	W-широкая	WL-широкая боковая	A-Ассиметричная
от -40 до +50	от -40 до +50	от -40 до +50	от -40 до +50
У1	У1	У1	У1
IP66	IP66	IP66	IP66
сплав алюминия (с анодированным и полимерным покрытием)	сплав алюминия (с анодированным и полимерным покрытием)	сплав алюминия (с анодированным и полимерным покрытием)	сплав алюминия с полимерным покрытием
ПММА	ПММА	ПММА	ПК
ПММА	ПММА	ПММА	закалённое стекло
поворотный кронштейн	поворотный кронштейн	поворотный кронштейн	поворотный кронштейн
450x415x370	450x415x370	450x415x370	415x450x370
12,8	12,8	12,8	12,8
100 000	100 000	100 000	100 000
5	5	5	5 лет

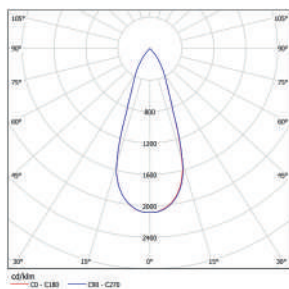
* - световой поток светодиодов при температуре кристалла 25°C (Data Sheet)

** - световой поток светодиодов при температуре окружающей среды 25°C

Тип кривой силы света



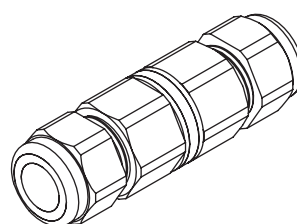
F20-концентрированная 20°



F40-концентрированная 40°

Вспомогательная комплектация

Соединитель_IP67



Технические параметры светильников	FFL 11-300-850-F15	FFL 11-300-850-F30	FFL 11-300-850-D60	FFL 11-300-850-C120
Потребляемая мощность в номинальном режиме	300	300	300	300
Напряжение питающей сети, В	176 - 264 AC	176 - 264 AC	176 - 264 AC	176 - 264 AC
Частота питающей сети, Гц	47-63	47-63	47-63	47-63
Коэффициент мощности (cos φ), не менее	0,96	0,96	0,96	0,96
Потребляемый ток светильника не более, А	1,42	1,42	1,42	1,42
Рабочий ток светодиодов, А	0,135	0,135	0,135	0,135
Класс защиты от поражения электрическим током	1	1	1	1
Производитель светодиодов	NICHIA	NICHIA	NICHIA	NICHIA
Количество светодиодов	360	360	360	360
Световой поток светодиодов (Tj=25°C), Лм	46206*	46206*	46206*	46206*
Световой поток светильника (Ta=25°C), Лм	39000**	39000**	39000**	40559**
Цветовая температура, К	5000	5000	5000	5000
Индекс цветопередачи	Ra >80	Ra >80	Ra >80	Ra >80
Пульсации светового потока не более, %	1	1	1	1
Тип кривой силы света	F15- концентрированная 15°	F30- концентрированная 30°	D60-глубокая 60°	C120-косинусная 120°
Температура эксплуатации, °С	от -40 до +50	от -40 до +50	от -40 до +50	от -40 до +50
Вид климатического исполнения	У1	У1	У1	У1
Степень защиты от воздействия окружающей среды	IP66	IP66	IP66	IP66
Корпус светильника	сплав алюминия с полимерным покрытием	сплав алюминия с полимерным покрытием	сплав алюминия с полимерным покрытием	сплав алюминия с полимерным покрытием
Материал рассеивателя	ПММА	ПММА	ПММА	ПММА
Материал защитного стекла	закалённое стекло	закалённое стекло	ПММА	ПММА
Крепление	поворотный кронштейн	поворотный кронштейн	поворотный кронштейн	поворотный кронштейн
Габаритные размеры светильника, мм	445x415x370	445x415x370	445x415x370	415x415x370
Масса светильника не более, кг	12,8	12,8	12,8	12,8
Ресурс работы светильника не менее, ч	100 000	100 000	100 000	100 000
Заводская гарантия на светильник, лет	5	5	5	5

* - световой поток светодиодов при температуре кристалла 25°C (Data Sheet)

** - световой поток светодиодов при температуре окружающей среды 25°C

FFL 11-300-850-W	FFL 11-300-850-WL	LFL 06-460-750-F20	LFL 06-460-750-F40
300	300	460	460
176 - 264 AC	176 - 264 AC	176 - 264 AC	176 - 264 AC
47-63	47-63	47-63	47-63
0,96	0,96	0,96	0,96
1,42	1,42	2,18	2,18
0,135	0,135	1,4	1,4
1	1	1	1
Nichia	Nichia	Seoul Semiconductor	Seoul Semiconductor
360	360	4	4
46206*	46206*	86554*	86556*
39280**	39230**	61061**	61276 **
5000	5000	5000	5000
Ra >80	Ra >80	Ra >70	Ra >70
1	1	1	1
W-широкая	WL-широкая боковая	F20-концентрированная 20°	F40-концентрированная 40°
от -40 до +50	от -40 до +50	от -40 до +50	от -40 до +50
У1	У1	У1	У1
IP66	IP66	IP66	IP66
сплав алюминия (с анодированным и полимерным покрытием)	сплав алюминия (с анодированным и полимерным покрытием)	сплав алюминия с полимерным покрытием	сплав алюминия с полимерным покрытием
ПММА	ПММА	ПК	ПК
ПММА	ПММА	закалённое стекло	закалённое стекло
поворотный кронштейн	поворотный кронштейн	поворотный кронштейн	поворотный кронштейн
450x415x370	450x415x370	420x400x300	420x400x300
12,8	12,8	15	15
100 000	100 000	100 000	100 000
5	5	5	5

* - световой поток светодиодов при температуре кристалла 25°C (Data Sheet)

** - световой поток светодиодов при температуре окружающей среды 25°C

Технические параметры светильников	FFL 14-920-850-A	FFL 20-920-850-F15
Потребляемая мощность в номинальном режиме	920	920
Напряжение питающей сети, В	176 - 264 AC	176 - 264 AC
Частота питающей сети, Гц	47-63	47-63
Коэффициент мощности (cos φ), не менее	0,96	0,96
Потребляемый ток светильника не более, А	4,36	4,36
Рабочий ток светодиодов, А	0,065	0,065
Класс защиты от поражения электрическим током	1	1
Производитель светодиодов	Nichia	Nichia
Количество светодиодов	2304	1440
Световой поток светодиодов (Tj=25°C), Лм	148000 *	146480 *
Световой поток светильника (Ta=25°C), Лм	128949 **	127626 **
Цветовая температура, К	5000	5000
Индекс цветопередачи	Ra >80	Ra >80
Пульсации светового потока не более, %	1	1
Тип кривой силы света	А-Ассиметричная	F15-концентрированная 15°
Температура эксплуатации, °С	от -40 до +50	от -40 до +50
Вид климатического исполнения	У1	У1
Степень защиты от воздействия окружающей среды	IP66	IP66
Корпус светильника	сплав алюминия (с анодированным и полимерным покрытием)	сплав алюминия (с анодированным и полимерным покрытием)
Материал рассеивателя	ПММА	ПММА
Материал защитного стекла	закалённое стекло	ПММА
Крепление	поворотный кронштейн	поворотный кронштейн
Габаритные размеры светильника, мм	830x815x455	830x815x455
Масса светильника не более, кг	53	52
Ресурс работы светильника не менее, ч	100 000	100 000
Заводская гарантия на светильник, лет	5	5

* - световой поток светодиодов при температуре кристалла 25°C (Data Sheet)

** - световой поток светодиодов при температуре окружающей среды 25°C

FFL 20-920-850-F30	FFL 20-920-850-D60	FFL 20-920-850-C120
920	920	920
176 - 264 AC	176 - 264 AC	176 - 264 AC
47-63	47-63	47-63
0,96	0,96	0,96
4,36	4,36	4,36
0,065	0,065	0,065
1	1	1
Nichia	Nichia	Nichia
1440	1440	1440
146480 *	146480*	146480*
127881 **	127343**	132993**
5000	5000	5000
Ra >80	Ra >80	Ra >80
1	1	1
F30-концентрированная 30°	D60-глубокая 60°	C120-косинусная 120°
от -40 до +50	от -40 до +50	от -40 до +50
У1	У1	У1
IP66	IP66	IP66
сплав алюминия (с анодированным и полимерным покрытием)	сплав алюминия (с анодированным и полимерным покрытием)	сплав алюминия (с анодированным и полимерным покрытием)
ПММА	ПММА	ПММА
ПММА	ПММА	ПММА
поворотный кронштейн	поворотный кронштейн	поворотный кронштейн
830x815x455	830x815x455	830x815x455
52	52	52
100 000	100 000	100 000
5	5	5

* - световой поток светодиодов при температуре кристалла 25°C (Data Sheet)

** - световой поток светодиодов при температуре окружающей среды 25°C

СВЕТОДИОДНЫЕ СВЕТИЛЬНИКИ

FFE



Назначение

Предназначен для освещения строительных, логистических и промышленных комплексов.

Корпус

Сплав алюминия с полимерным покрытием.

Источник света

Высокоэффективные светодиоды Nichia.



Нижне-бурейская ГЭС,
Амурская область

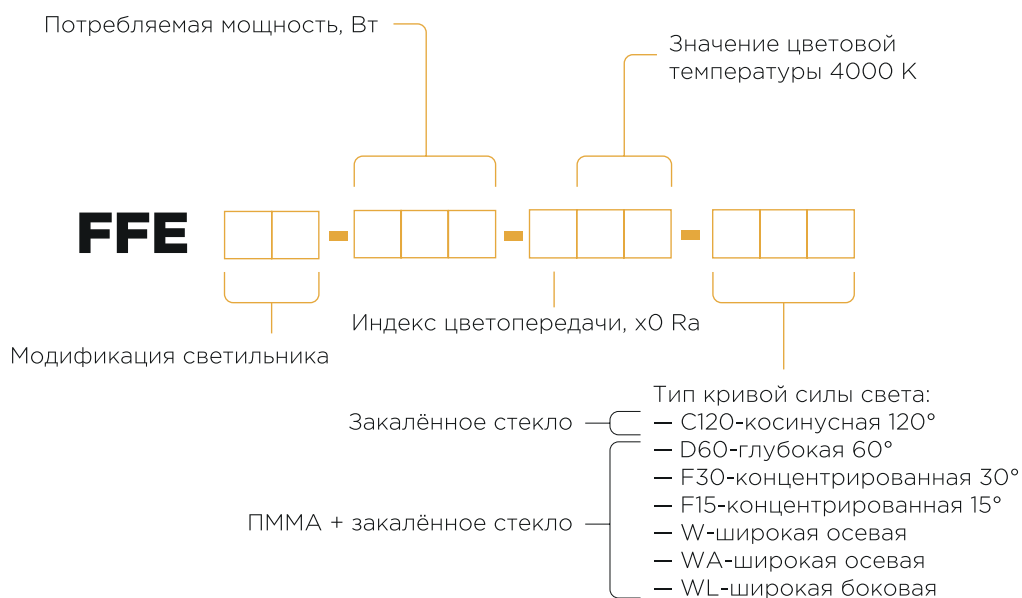


Освещение стоянки большегрузов КПП-12
ПАО Северсталь, г. Череповец



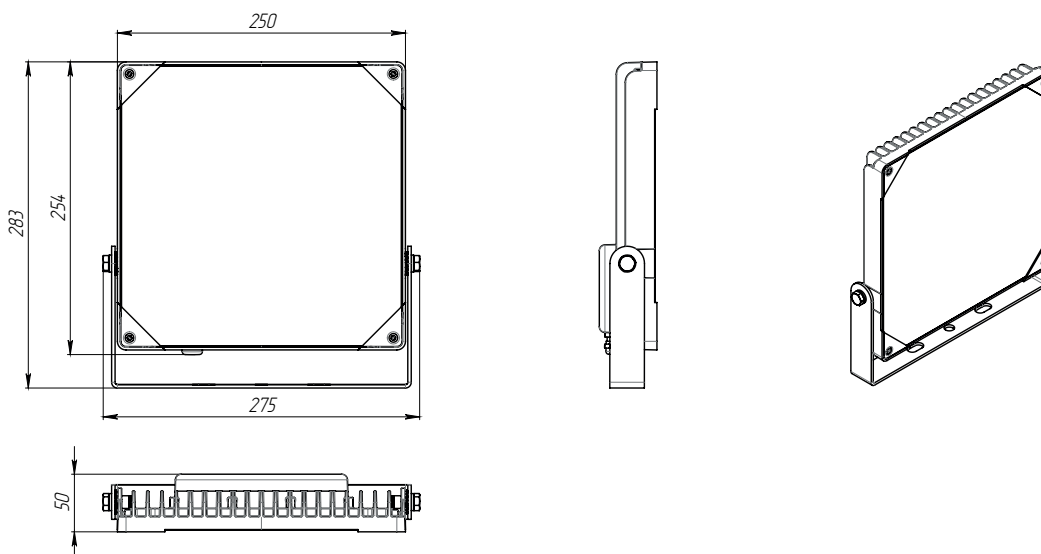
Нижне-бурейская ГЭС,
Амурская область

СЕРИЯ FFE

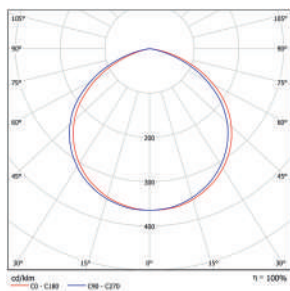


Модификации светильников

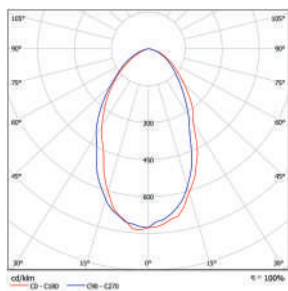
FFE 101



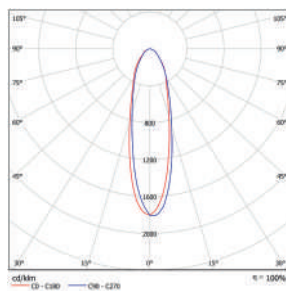
Тип кривой силы света



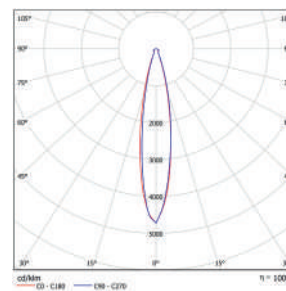
Д120-косинусная 120°



Г60-глубокая 60°



К30-концентрированная 30°



К15-концентрированная 15°

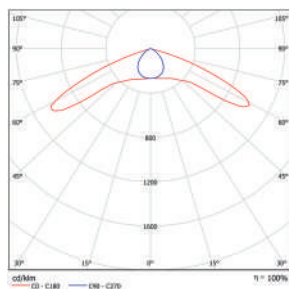
Сравнительная таблица технических характеристик

Технические параметры светильников	FFE 101-100-740-C120	FFE 101-100-740-D60
Потребляемая мощность в номинальном режиме	100	100
Напряжение питающей сети, В	176 - 264 AC	176 - 264 AC
Частота питающей сети, Гц	47-63	47-63
Коэффициент мощности (cos φ), не менее	0.96	0.96
Потребляемый ток светильника не более, А	0.47	0.47
Рабочий ток светодиодов, А	0.082	0.082
Класс защиты от поражения электрическим током	1	1
Производитель светодиодов	Nichia	Nichia
Количество светодиодов	192	192
Световой поток светодиодов (Tj=25°C), Лм	17000*	17000*
Световой поток светильника (Ta=25°C), Лм	16430**	16430**
Цветовая температура, К	4000	4000
Индекс цветопередачи	Ra > 70	Ra > 70
Пulsации светового потока не более, %	1	1
Тип кривой силы света	C120-косинусная 120°	D60-глубокая 60°
Температура эксплуатации, °C	от -40 до +50	от -40 до +50
Вид климатического исполнения	У1	У1
Степень защиты от воздействия окружающей среды	IP66	IP66
Корпус светильника	сплав алюминия с полимерным покрытием	сплав алюминия с полимерным покрытием
Материал рассеивателя	ПММА	ПММА
Материал защитного стекла	закалённое стекло	закалённое стекло
Крепление	поворотный кронштейн	поворотный кронштейн
Габаритные размеры светильника, мм	250x283x50	250x283x50
Масса светильника не более, кг	3.1	3.1
Ресурс работы светильника не менее, ч	100,000	100,000
Заводская гарантия на светильник, лет	5	5

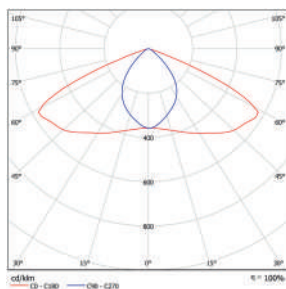
* - световой поток светодиодов при температуре кристалла 25°C (заявлено производителем светодиодов)

** - световой поток светильника при температуре окружающей среды 25°C

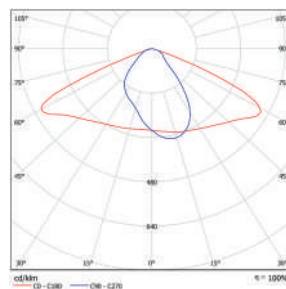
Тип кривой силы света



W-широкая осевая



WA-широкая осевая



WL-широкая боковая

Технические параметры светильников	FFE 101-100-740-F15	FFE 101-100-740-F30	FFE 101-100-740-W
Потребляемая мощность в номинальном режиме	100	100	100
Напряжение питающей сети, В	176 - 264 AC	176 - 264 AC	176 - 264 AC
Частота питающей сети, Гц	47-63	47-63	47-63
Коэффициент мощности (cos φ), не менее	0.96	0.96	0.96
Потребляемый ток светильника не более, А	0.47	0.47	0.47
Рабочий ток светодиодов, А	0.082	0.082	0.082
Класс защиты от поражения электрическим током	1	1	1
Производитель светодиодов	Nichia	Nichia	Nichia
Количество светодиодов	192	192	192
Световой поток светодиодов (Tj=25°C), Лм	17000*	17000*	17000*
Световой поток светильника (Ta=25°C), Лм	15768**	15800**	15914**
Цветовая температура, К	4000	4000	4000
Индекс цветопередачи	Ra > 70	Ra > 70	Ra > 70
Пульсации светового потока не более, %	1	1	1
Тип кривой силы света	F15-концентрированная 15°	F30-концентрированная 30°	W-широкая
Температура эксплуатации, °С	от -40 до +50	от -40 до +50	от -40 до +50
Вид климатического исполнения	У1	У1	У1
Степень защиты от воздействия окружающей среды	IP66	IP66	IP66
Корпус светильника	сплав алюминия с полимерным покрытием	сплав алюминия с полимерным покрытием	сплав алюминия с полимерным покрытием
Материал рассеивателя	ПММА	ПММА	ПММА
Материал защитного стекла	закалённое стекло	закалённое стекло	закалённое стекло
Крепление	поворотный кронштейн	поворотный кронштейн	поворотный кронштейн
Габаритные размеры светильника, мм	250x283x50	250x283x50	250x283x50
Масса светильника не более, кг	3.1	3.1	3.1
Ресурс работы светильника не менее, ч	100,000	100,000	100,000
Заводская гарантия на светильник, лет	5	5	5

* - световой поток светодиодов при температуре кристалла 25°C (заявлено производителем светодиодов)

** - световой поток светильника при температуре окружающей среды 25°C

FFE 101-100-740-WL	FFE 101-100-740-WA
100	100
176 - 264 AC	176 - 264 AC
47-63	47-63
0.96	0.96
0.47	0.47
0.082	0.082
1	1
Nichia	Nichia
192	192
17000*	17000*
15890**	15900**
4000	4000
Ra > 70	Ra > 70
1	1
WL-широкая боковая	WA-широкая осевая
от -40 до +50	от -40 до +50
У1	У1
IP66	IP66
сплав алюминия с полимерным покрытием	сплав алюминия с полимерным покрытием
ПММА	ПММА
закалённое стекло	закалённое стекло
поворотный кронштейн	поворотный кронштейн
250x283x50	250x283x50
3.1	3.1
100,000	100,000
5	5

* - световой поток светодиодов при температуре кристалла 25°C (заявлено производителем светодиодов)
 ** - световой поток светильника при температуре окружающей среды 25°C

Промышленное
освещение

Наружное
освещение

Коммерческое
освещение

Спортивное
освещение

Взрывозащищенные
светильники

Светильники
с автономным
питанием

СВЕТОДИОДНЫЕ СВЕТИЛЬНИКИ

ДПП



Назначение

Предназначены для освещения производственных, торговых, складских, спортивных и других помещений с высокими потолками.

Корпус

Сплав алюминия с анодированным и полимерным покрытием.

Источник света

Высокоэффективные светодиоды Nichia.



Цех отгрузки «БорХимМаш»
(г. Борисоглебск)

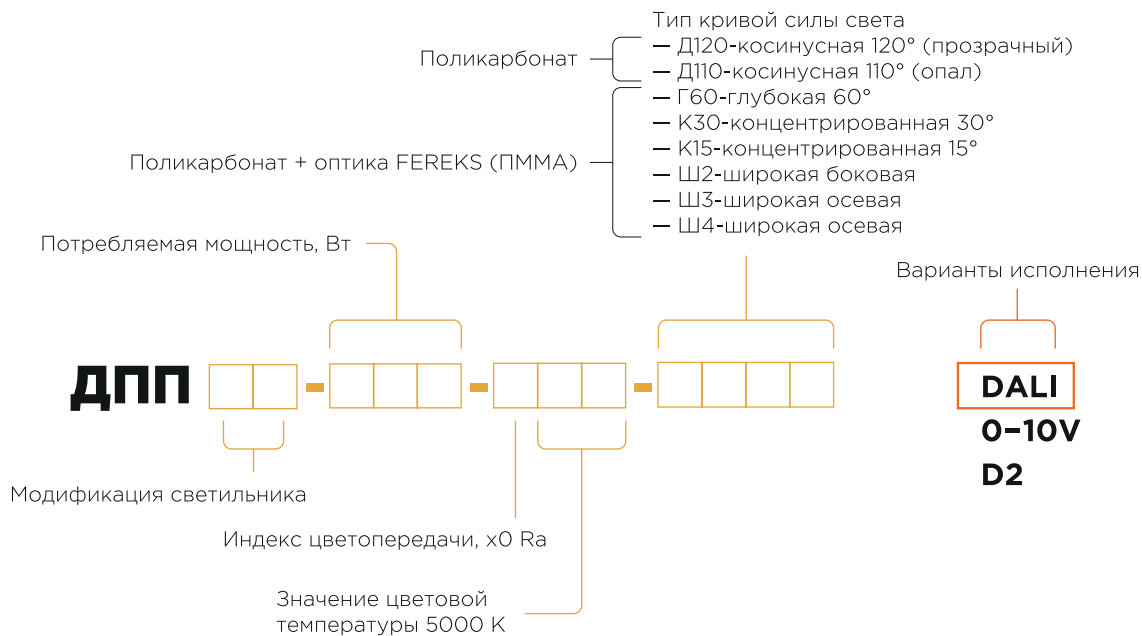


Хлебокомбинат «Смак»,
г. Екатеринбург



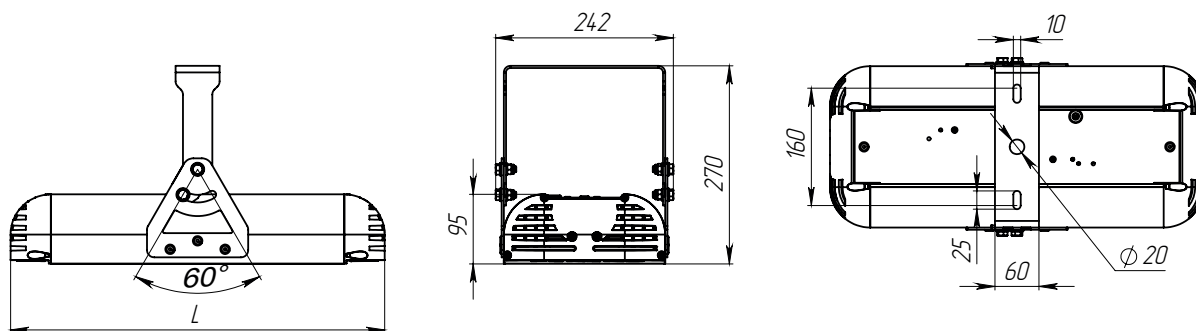
Производственно-технологический корпус
Всероссийского НИИ автоматики,
г. Мытищи

СЕРИЯ ДПП

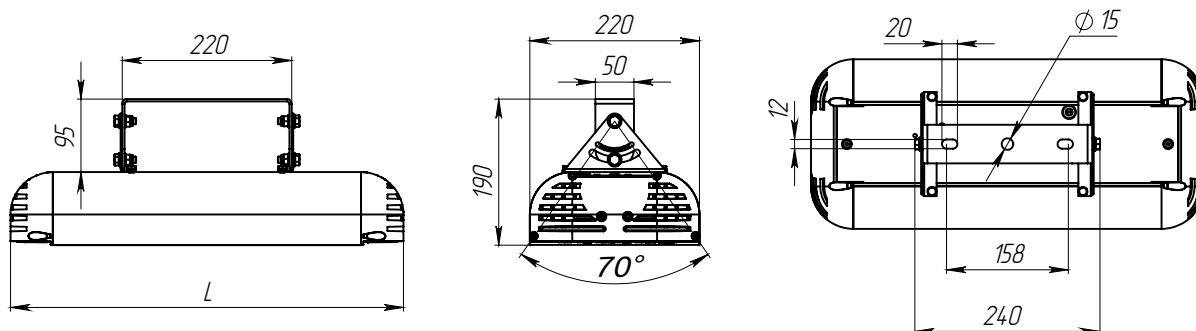


Модификации светильников

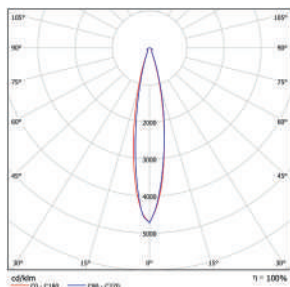
ДПП 07



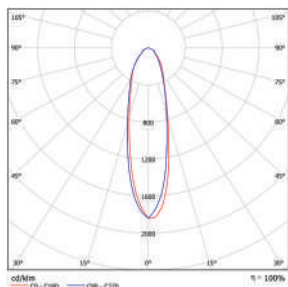
ДПП 17



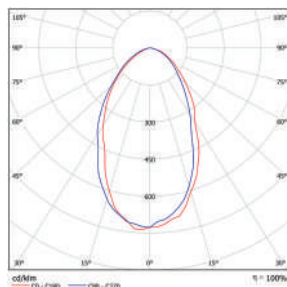
Тип кривой силы света



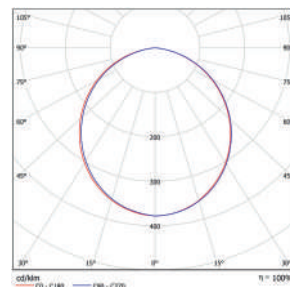
K15-концентрированная 15°



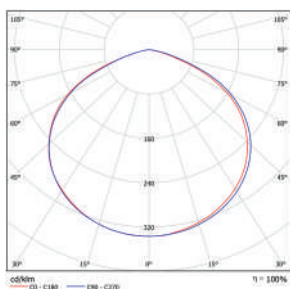
K30-концентрированная 30°



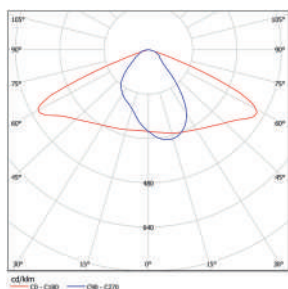
G60-глубокая 60°



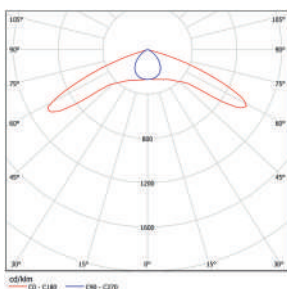
D110-косинусная 110°



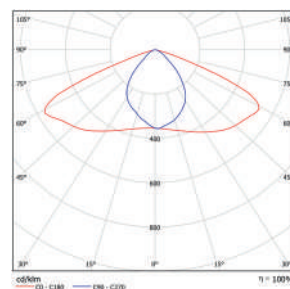
D120-косинусная 120°



Ш2-широкая боковая



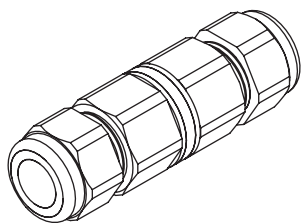
Ш3-широкая осевая



Ш4-широкая осевая

Вспомогательная комплектация

Соединитель_IP67



Промышленное
освещение

Наружное
освещение

Коммерческое
освещение

Спортивное
освещение

Взрывозащитные
светильники

Светильники
с автономным
питанием

Технические параметры светильников	ДПП хх-100-850-К15	ДПП хх-100-850-К30	ДПП хх-100-850-Г60	ДПП хх-100-850-Д120
Потребляемая мощность в номинальном режиме	100	100	100	100
Напряжение питающей сети, В	176 - 264 AC	176 - 264 AC	176 - 264 AC	176 - 264 AC
Частота питающей сети, Гц	47-63	47-63	47-63	47-63
Коэффициент мощности (cos φ), не менее	0,96	0,96	0,96	0,96
Потребляемый ток светильника не более, А	0,48	0,48	0,48	0,48
Рабочий ток светодиодов, А	0,078	0,078	0,078	0,078
Класс защиты от поражения электрическим током	1	1	1	1
Производитель светодиодов	Nichia	Nichia	Nichia	Nichia
Количество светодиодов	207	207	207	207
Световой поток светодиодов (Tj=25°C), Лм	16200*	15390*	16200*	16200*
Световой поток светильника (Ta=25°C), Лм	13699**	13900**	14000**	14400**
Цветовая температура, К	5000	5000	5000	5000
Индекс цветопередачи	Ra >80	Ra >80	Ra >80	Ra >80
Пульсации светового потока не более, %	1	1	1	1
Тип кривой силы света	К15- концентрированная 15°	К30- концентрированная 30°	Г60-глубокая 60°	Д120-косинусная 120°
Температура эксплуатации, °С	от -40 до +50	от -40 до +50	от -40 до +50	от -40 до +50
Вид климатического исполнения	У1	У1	У1	У1
Степень защиты от воздействия окружающей среды	IP66	IP66	IP66	IP66
Корпус светильника	экструзионный алюминий (с анодированным и полимерным покрытием)	экструзионный алюминий (с анодированным и полимерным покрытием)	экструзионный алюминий (с анодированным и полимерным покрытием)	экструзионный алюминий (с анодированным и полимерным покрытием)
Материал рассеивателя	ПММА	ПММА	ПММА	ПММА
Материал защитного стекла	ПК	ПК	ПК	ПК
Крепление	поворотный кронштейн	поворотный кронштейн	поворотный кронштейн	поворотный кронштейн
Габаритные размеры светильника, мм	220x510x100	220x510x100	220x510x100	220x510x100
Масса светильника не более, кг	7,5	7,5	7,5	7,5
Ресурс работы светильника не менее, ч	100 000	100 000	100 000	100 000
Заводская гарантия на светильник, лет	5	5	5	5

* - световой поток светодиодов при температуре кристалла 25°C (Data Sheet)

** - световой поток светодиодов при температуре окружающей среды 25°C

ДПП xx-100-850-Ш2	ДПП xx-100-850-Ш3	ДПП xx-100-850-Ш4	ДПП xx-104-850-К15	ДПП xx-104-850-К30
100	100	100	104	104
176-264 AC	176-264 AC	176-264 AC	176 - 264 AC	176 - 264 AC
47-63	47-63	47-63	47-63	47-63
0,96	0,96	0,96	0,96	0,96
0,48	0,48	0,48	0,5	0,5
0,078	0,078	0,078	0,117	0,117
1	1	1	1	1
Nichia	Nichia	Nichia	Nichia	Nichia
207	207	207	144	144
16200*	16200*	16200*	16435*	16435*
13999**	14000**	14000**	13253*	13428**
5000	5000	5000	5000	5000
Ra >80	Ra >80	Ra >80	Ra >80	Ra >80
1	1	1	1	1
Ш2-широкая боковая	Ш3-широкая осевая	Ш4-широкая осевая	К15-концентрированная 15°	К30-концентрированная 30°
от -40 до +50	от -40 до +50	от -40 до +50	от -40 до +50	от -40 до +50
У1	У1	У1	У1	У1
IP66	IP66	IP66	IP66	IP66
экструзионный алюминий (с анодированным и полимерным покрытием)	экструзионный алюминий (с анодированным и полимерным покрытием)	экструзионный алюминий (с анодированным и полимерным покрытием)	экструзионный алюминий (с анодированным и полимерным покрытием)	экструзионный алюминий (с анодированным и полимерным покрытием)
ПММА	ПММА	ПММА	ПММА	ПММА
ПК	ПК	ПК	ПК	ПК
поворотный кронштейн	поворотный кронштейн	поворотный кронштейн	поворотный кронштейн	поворотный кронштейн
220x510x100	220x510x100	220x510x100	220x470x100	220x470x100
7,5	7,5	7,5	7	7
100 000	100 000	100 000	100 000	100 000
5	5	5	5	5

* - световой поток светодиодов при температуре кристалла 25°C (Data Sheet)

** - световой поток светодиодов при температуре окружающей среды 25°C

Промышленное
освещение

Наружное
освещение

Коммерческое
освещение

Спортивное
освещение

Взрывозащищенные
светильники

Светильники
с автономным
питанием

Технические параметры светильников	ДПП хх-104-850-Г60	ДПП хх-104-850-Д120	ДПП хх-104-850-Ш2	ДПП хх-104-850-Ш3
Потребляемая мощность в номинальном режиме	104	104	104	104
Напряжение питающей сети, В	176 - 264 АС	176 - 264 АС	176-264 АС	176-264 АС
Частота питающей сети, Гц	47-63	47-63	47-63	47-63
Коэффициент мощности (cos φ), не менее	0,96	0,96	0,96	0,96
Потребляемый ток светильника не более, А	0,5	0,5	0,5	0,5
Рабочий ток светодиодов, А	0,117	0,117	0,117	0,117
Класс защиты от поражения электрическим током	1	1	1	1
Производитель светодиодов	Nichia	Nichia	Nichia	Nichia
Количество светодиодов	144	144	144	144
Световой поток светодиодов (Tj=25°C), Лм	16435*	16435*	16435*	16435*
Световой поток светильника (Ta=25°C), Лм	13162**	13509**	13054**	12903**
Цветовая температура, К	5000	5000	5000	5000
Индекс цветопередачи	Ra >80	Ra >80	Ra >80	Ra >80
Пульсации светового потока не более, %	1	1	1	1
Тип кривой силы света	Г60-глубокая 60°	Д120-косинусная 120°	Ш2-широкая боковая	Ш3-широкая
Температура эксплуатации, °С	от -40 до +50	от -40 до +50	от -40 до +50	от -40 до +50
Вид климатического исполнения	У1	У1	У1	У1
Степень защиты от воздействия окружающей среды	IP66	IP66	IP66	IP66
Корпус светильника	экструзионный алюминий (с анодированным и полимерным покрытием)	экструзионный алюминий (с анодированным и полимерным покрытием)	экструзионный алюминий (с анодированным и полимерным покрытием)	экструзионный алюминий (с анодированным и полимерным покрытием)
Материал рассеивателя	ПММА	ПММА	ПММА	ПММА
Материал защитного стекла	ПК	ПК	ПК	ПК
Крепление	поворотный кронштейн	поворотный кронштейн	поворотный кронштейн	поворотный кронштейн
Габаритные размеры светильника, мм	220x470x100	220x470x100	220x470x100	220x470x100
Масса светильника не более, кг	7	7	7	7
Ресурс работы светильника не менее, ч	100 000	100 000	100000	100 000
Заводская гарантия на светильник, лет	5	5	5	5

* - световой поток светодиодов при температуре кристалла 25°C (Data Sheet)

** - световой поток светодиодов при температуре окружающей среды 25°C

ДПП xx-104-850-Ш4	ДПП xx-170-850-K15	ДПП xx-170-850-K30	ДПП xx-170-850-Г60	ДПП xx-170-850-Д120
104	170	170	170	170
176-264 AC	176 - 264 AC	176 - 264 AC	176 - 264 AC	176 - 264 AC
47-63	47-63	47-63	47-63	47-63
0,96	0,96	0,96	0,96	0,96
0,5	0,81	0,81	0,81	0,81
0,117	0,076	0,076	0,076	0,076
1	1	1	1	1
Nichia	Nichia	Nichia	Nichia	Nichia
144	360	360	360	360
16482*	28200*	28200*	28200*	28200*
13054**	23290*	23630**	23800**	24400**
5000	5000	5000	5000	5000
Ra >80	Ra >80	Ra >80	Ra >80	Ra >80
1	1	1	1	1
Ш4-широкая осевая	K15-концентрированная 15°	K30-концентрированная 30°	Г60-глубокая 60°	Д120-косинусная 120°
от -40 до +50	от -40 до +50	от -40 до +50	от -40 до +50	от -40 до +50
У1	У1	У1	У1	У1
IP66	IP66	IP66	IP66	IP66
экструзионный алюминий (с анодированным и полимерным покрытием)	экструзионный алюминий (с анодированным и полимерным покрытием)	экструзионный алюминий (с анодированным и полимерным покрытием)	экструзионный алюминий (с анодированным и полимерным покрытием)	экструзионный алюминий (с анодированным и полимерным покрытием)
ПММА	ПММА	ПММА	ПММА	ПММА
ПК	ПК	ПК	ПК	ПК
поворотный кронштейн	поворотный кронштейн	поворотный кронштейн	поворотный кронштейн	поворотный кронштейн
220x470x100	220x675x100	220x675x100	220x675x100	220x675x100
7,5	12	12	12	12
100000	100 000	100 000	100 000	100 000
5	5	5	5	5

* - световой поток светодиодов при температуре кристалла 25°C (Data Sheet)

** - световой поток светодиодов при температуре окружающей среды 25°C

Технические параметры светильников	ДПП хх-170-850-Ш2	ДПП хх-170-850-Ш3	ДПП хх-170-850-Ш4	ДПП хх-200-850-К15
Потребляемая мощность в номинальном режиме	170	170	170	200
Напряжение питающей сети, В	176-264 AC	176-264 AC	176-264 AC	176 - 264 AC
Частота питающей сети, Гц	47-63	47-63	47-63	47-63
Коэффициент мощности (cos φ), не менее	0,96	0,96	0,96	0,96
Потребляемый ток светильника не более, А	0,81	0,81	0,81	0,95
Рабочий ток светодиодов, А	0,076	0,076	0,076	0,075
Класс защиты от поражения электрическим током	1	1	1	1
Производитель светодиодов	Nichia	Nichia	Nichia	Nichia
Количество светодиодов	360	360	360	432
Световой поток светодиодов (Tj=25°C), Лм	28200*	28200*	28200*	33800*
Световой поток светильника (Ta=25°C), Лм	23799**	23800**	23800**	27400**
Цветовая температура, К	5000	5000	5000	5000
Индекс цветопередачи	Ra >80	Ra >80	Ra >80	Ra >80
Пульсации светового потока не более, %	1	1	1	1
Тип кривой силы света	Ш2-широкая боковая	Ш3-широкая	Ш4-широкая осевая	К15-концентрированная 15°
Температура эксплуатации, °С	от -40 до +50	от -40 до +50	от -40 до +50	от -40 до +50
Вид климатического исполнения	У1	У1	У1	У1
Степень защиты от воздействия окружающей среды	IP66	IP66	IP66	IP66
Корпус светильника	экструзионный алюминий (с анодированным и полимерным покрытием)	экструзионный алюминий (с анодированным и полимерным покрытием)	экструзионный алюминий (с анодированным и полимерным покрытием)	экструзионный алюминий (с анодированным и полимерным покрытием)
Материал рассеивателя	ПММА	ПММА	ПММА	ПММА
Материал защитного стекла	ПК	ПК	ПК	ПК
Крепление	поворотный кронштейн	поворотный кронштейн	поворотный кронштейн	поворотный кронштейн
Габаритные размеры светильника, мм	220x675x100	220x675x100	220x675x100	220x790x100
Масса светильника не более, кг	12	12	12	13,5
Ресурс работы светильника не менее, ч	100 000	100 000	100 000	100 000
Заводская гарантия на светильник, лет	5	5	5	5

* - световой поток светодиодов при температуре кристалла 25°C (Data Sheet)

** - световой поток светодиодов при температуре окружающей среды 25°C

ДПП xx-200-850-К30	ДПП xx-200-850-Г60	ДПП xx-200-850-Д120	ДПП xx-200-850-Ш2	ДПП xx-200-850-Ш3	ДПП 07-200-850-Ш4
200	200	200	200	200	200
176 - 264 AC	176 - 264 AC	176 - 264 AC	176-264 AC	176-264 AC	176-264 AC
47-63	47-63	47-63	47-63	47-63	47-63
0,96	0,96	0,96	0,96	0,96	0,96
0,95	0,95	0,95	0,95	0,95	0,95
0,075	0,075	0,075	0,075	0,075	0,075
1	1	1	1	1	1
Nichia	Nichia	Nichia	Nichia	Nichia	Nichia
432	432	432	432	432	432
33800*	33800*	33800*	33800*	33800*	33800*
27800**	28000**	28800**	27999**	28000**	28000**
5000	5000	5000	5000	5000	5000
Ra >80	Ra >80	Ra >80	Ra >80	Ra >80	Ra >80
1	1	1	1	1	1
К30- концентрированная 30°	Г60-глубокая 60°	Д120-косинусная 120°	Ш2-широкая боковая	Ш3-широкая	Ш4-широкая осевая
от -40 до +50	от -40 до +50	от -40 до +50	от -40 до +50	от -40 до +50	от -40 до +50
У1	У1	У1	У1	У1	У1
IP66	IP66	IP66	IP66	IP66	IP66
экструзионный алюминий (с анодированным и полимерным покрытием)	экструзионный алюминий (с анодированным и полимерным покрытием)	экструзионный алюминий(с анодированным и полимерным покрытием)	экструзионный алюминий (с анодированным и полимерным покрытием)	экструзионный алюминий (с анодированным и полимерным покрытием)	экструзионный алюминий (с анодированным и полимерным покрытием)
ПММА	ПММА	ПММА	ПММА	ПММА	ПММА
ПК	ПК	ПК	ПК	ПК	ПК
поворотный кронштейн	поворотный кронштейн	поворотный кронштейн	поворотный кронштейн	поворотный кронштейн	поворотный кронштейн
790x250x255	790x250x255	790x250x255	790x250x255	790x250x255	790x250x255
13,5	14	14	14	13,5	13,5
100 000	100 000	100 000	100 000	100 000	100 000
5	5	5	5	5	5

* - световой поток светодиодов при температуре кристалла 25°C (Data Sheet)

** - световой поток светодиодов при температуре окружающей среды 25°C

СВЕТОДИОДНЫЕ СВЕТИЛЬНИКИ

FA



Назначение

Предназначены для освещения производственных и хозяйственных помещений.

Корпус

Сплав алюминия с полимерным покрытием.

Источник света

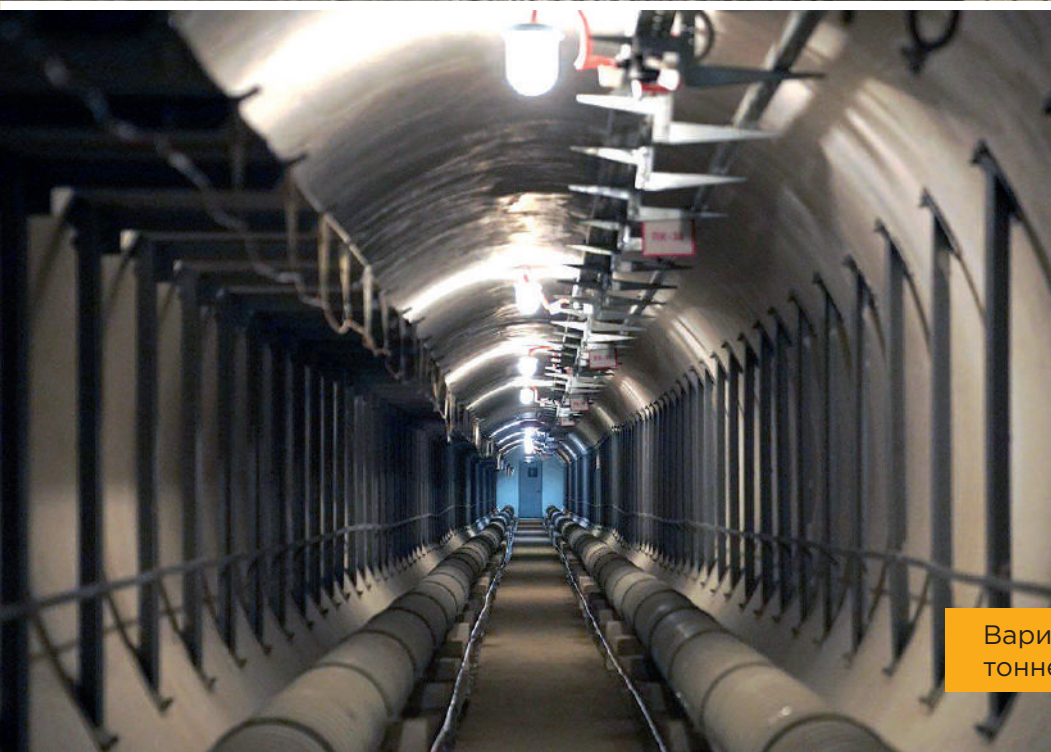
Высокоэффективные светодиоды Refond.



Вариант исполнения освещения коридора предприятия

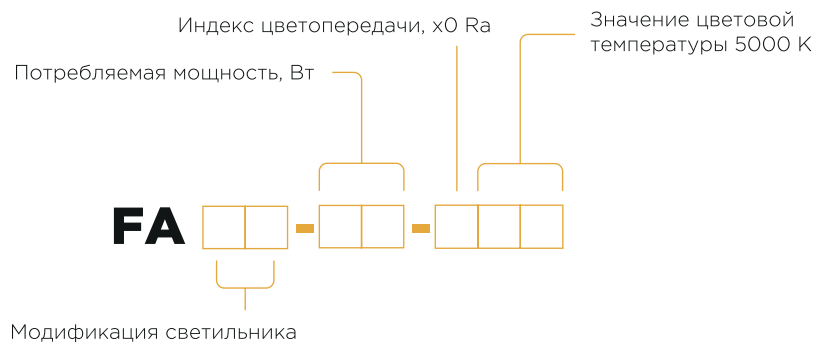


Вариант исполнения освещения подземного перехода



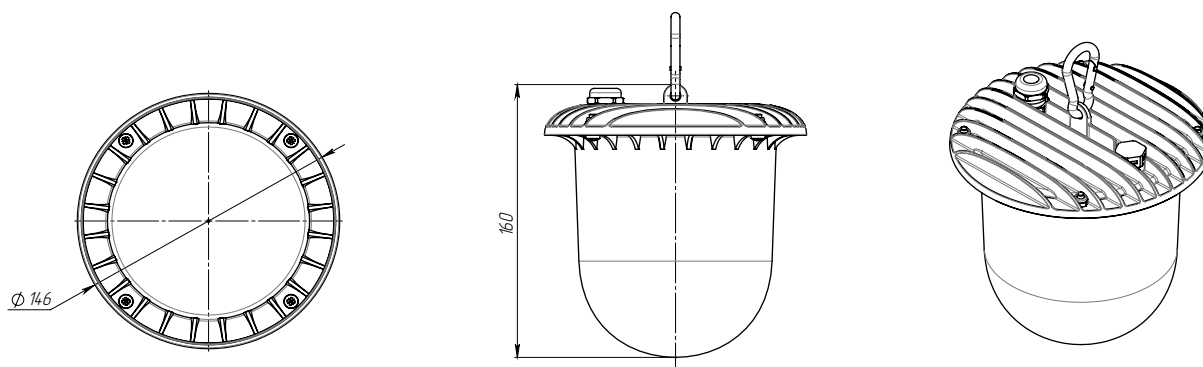
Вариант исполнения освещения тоннеля

СЕРИЯ FA

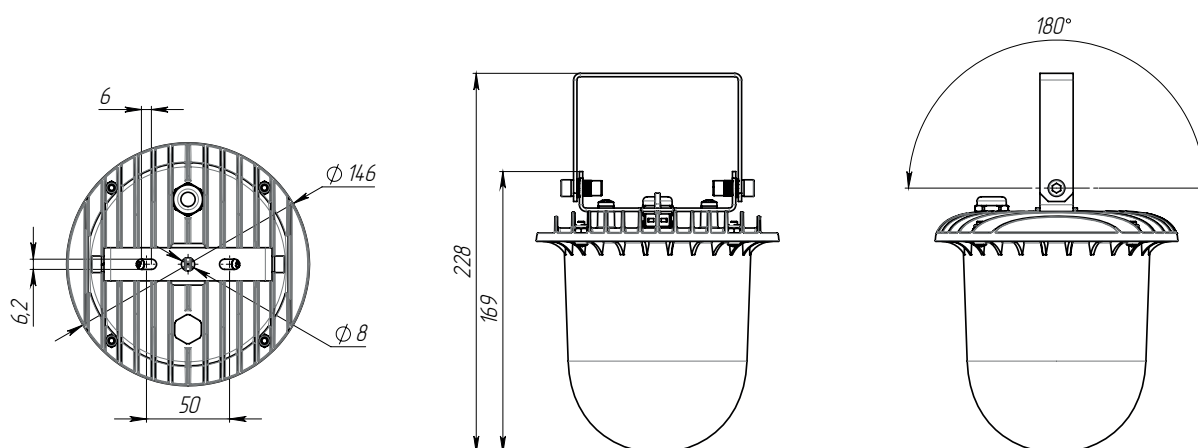


Модификации светильников

FA 01 — подвесное крепление



FA 02 — на поворотном кронштейне



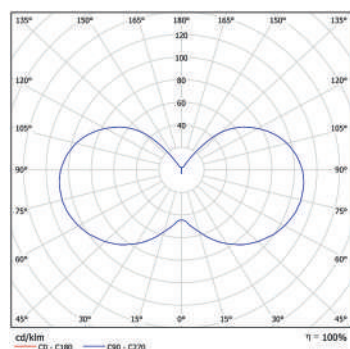
Сравнительная таблица технических характеристик

Технические параметры светильников	FA 01-20-850	FA 02-20-850
Потребляемая мощность в номинальном режиме	20	20
Напряжение питающей сети, В	176 - 264 AC	176 - 264 AC
Частота питающей сети, Гц	47-63	47-63
Коэффициент мощности (cos φ), не менее	0,96	0,96
Потребляемый ток светильника не более, А	0,1	0,1
Рабочий ток светодиодов, А	0,088	0,088
Класс защиты от поражения электрическим током	1	1
Производитель светодиодов	REFOND	REFOND
Количество светодиодов	72	72
Световой поток светодиодов (Tj=25°C), Лм	3500 *	3500 *
Световой поток светильника (Ta=25°C), Лм	2548**	2548**
Цветовая температура, К	5000	5000
Индекс цветопередачи	Ra > 80	Ra > 80
Пulsации светового потока не более, %	1	1
Тип кривой силы света	С-синусная	С-синусная
Температура эксплуатации, °С	от -40 до +50	от -40 до +50
Вид климатического исполнения	У1	У1
Степень защиты от воздействия окружающей среды	IP 66	IP 66
Корпус светильника	сплав алюминия с полимерным покрытием	сплав алюминия с полимерным покрытием
Материал рассеивателя	ПММА	ПММА
Материал защитного стекла	ПММА	ПММА
Крепление	подвесной	кронштейн
Габаритные размеры светильника, мм	Ø150x160	Ø150x160
Масса светильника не более, кг	0,85	1
Ресурс работы светильника не менее, ч	100 000	100 000
Заводская гарантия на светильник, лет	5	5

* - световой поток светодиодов при температуре кристалла 25°C (Data Sheet)

** - световой поток светодиодов при температуре окружающей среды 25°C

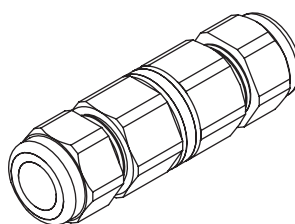
Тип кривой силы света



С-синусная

Вспомогательная комплектация

Соединитель_IP67



СВЕТОДИОДНЫЕ СВЕТИЛЬНИКИ

FBL



Назначение

Предназначены для освещения объектов ЖКХ, промышленного, складского и торгового освещения, а также для наружного освещения различных объектов.

Корпус

Сплав алюминия с анодированным и полимерным покрытием.

Источник света

Высокоэффективные светодиоды Nichia.



Вариант исполнения
освещения тоннеля

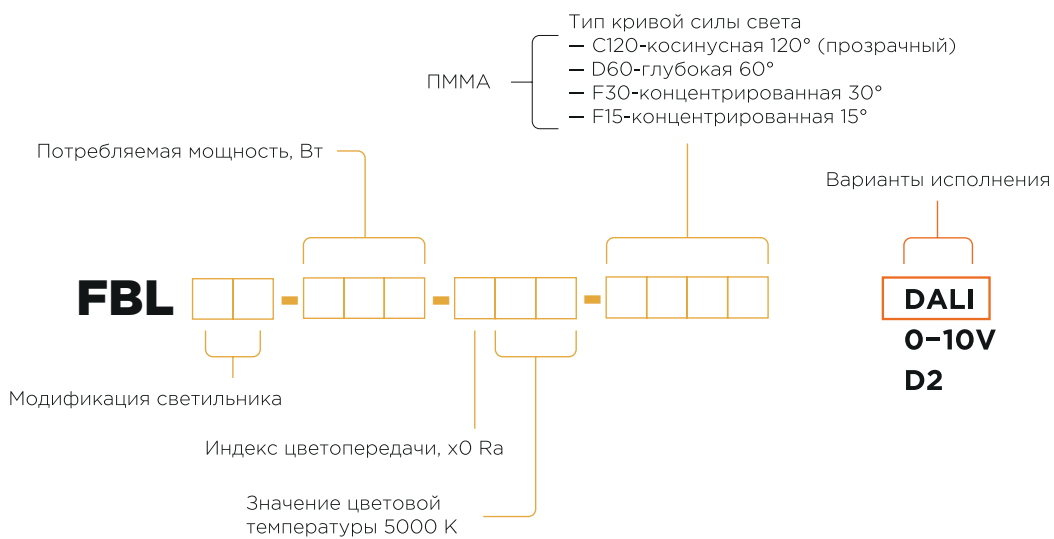


Вариант исполнения
освещения магазина



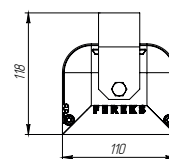
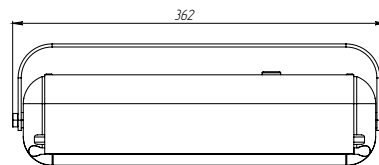
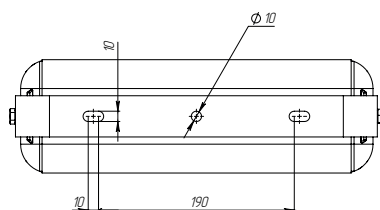
Вариант исполнения
освещения шахты

СЕРИЯ FBL

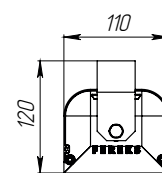
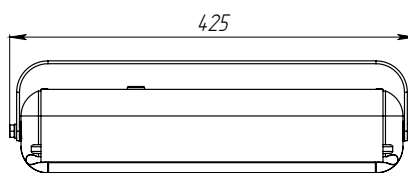
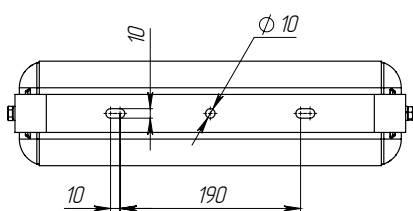


Модификации светильников

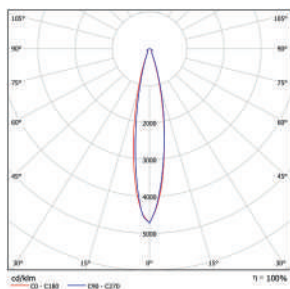
FBL 07-35



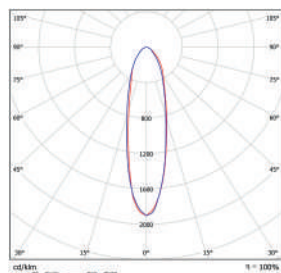
FBL 07-52



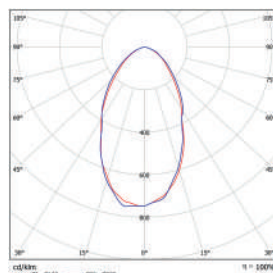
Тип кривой силы света



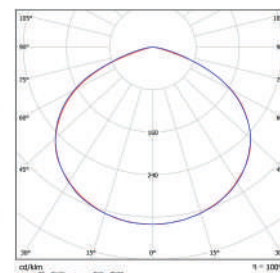
F15-концентрированная 15°



F30-концентрированная 30°



D60-глубокая 60°



C120-косинусная 120°

Сравнительная таблица технических характеристик

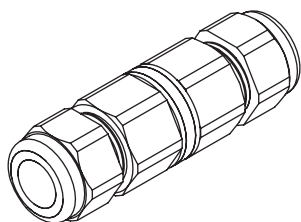
Технические параметры светильников	FBL 07-35-850-F15	FBL 07-35-850-F30
Потребляемая мощность в номинальном режиме	35	35
Напряжение питающей сети, В	176 - 264 AC	176 - 264 AC
Частота питающей сети, Гц	47-63	47-63
Коэффициент мощности (cos φ), не менее	0,96	0,96
Потребляемый ток светильника не более, А	0,16	0,16
Рабочий ток светодиодов, А	0,075	0,075
Класс защиты от поражения электрическим током	1	1
Производитель светодиодов	Nichia	Nichia
Количество светодиодов	72	72
Световой поток светодиодов (Tj=25°C), Лм	5175 *	5600 *
Световой поток светильника (Ta=25°C), Лм	4198 **	4655 **
Цветовая температура, К	5000	5000
Индекс цветопередачи	Ra >80	Ra >80
Пульсации светового потока не более, %	1	1
Тип кривой силы света	F15-концентрированная 15°	F30-концентрированная 30°
Температура эксплуатации, °С	от -40 до +50	от -40 до +50
Вид климатического исполнения	У1	У1
Степень защиты от воздействия окружающей среды	IP66	IP66
Корпус светильника	экструзионный алюминий (с анодированным и полимерным покрытием)	экструзионный алюминий (с анодированным и полимерным покрытием)
Материал рассеивателя	ПММА	ПММА
Материал защитного стекла	ПК	ПК
Крепление	поворотный кронштейн	поворотный кронштейн
Габаритные размеры светильника, мм	362x110x120	362x110x120
Масса светильника не более, кг	3	3
Ресурс работы светильника не менее, ч	100 000	100 000
Заводская гарантия на светильник, лет	5	5

* - световой поток светодиодов при температуре кристалла 25°C (Data Sheet)

** - световой поток светодиодов при температуре окружающей среды 25°C

Вспомогательная комплектация

Соединитель_IP67



Технические параметры светильников	FBL 07-35-850-D60	FBL 07-35-850-C120	FBL 07-52-850-F15
Потребляемая мощность в номинальном режиме	35	35	52
Напряжение питающей сети, В	176 - 264 AC	176 - 264 AC	176 - 264 AC
Частота питающей сети, Гц	47-63	47-63	47-63
Коэффициент мощности (cos φ), не менее	0,96	0,96	0,96
Потребляемый ток светильника не более, А	0,16	0,16	0,24
Рабочий ток светодиодов, А	0,075	0,075	0,117
Класс защиты от поражения электрическим током	1	1	1
Производитель светодиодов	Nichia	Nichia	Nichia
Количество светодиодов	72	72	72
Световой поток светодиодов (Tj=25°C), Лм	5600 *	5600 *	8305 *
Световой поток светильника (Ta=25°C), Лм	4637 **	4652 **	6749 **
Цветовая температура, К	5000	5000	5000
Индекс цветопередачи	Ra >80	Ra >80	Ra >80
Пульсации светового потока не более, %	1	1	1
Тип кривой силы света	D60-глубокая 60°	C120-косинусная 120°	F15-концентрированная 15°
Температура эксплуатации, °С	от -40 до +50	от -40 до +50	от -40 до +50
Вид климатического исполнения	У1	У1	У1
Степень защиты от воздействия окружающей среды	IP66	IP66	IP66
Корпус светильника	экструзионный алюминий (с анодированным и полимерным покрытием)	экструзионный алюминий (с анодированным и полимерным покрытием)	экструзионный алюминий (с анодированным и полимерным покрытием)
Материал рассеивателя	ПММА	ПММА	ПММА
Материал защитного стекла	ПК	ПК	ПК
Крепление	поворотный кронштейн	поворотный кронштейн	поворотный кронштейн
Габаритные размеры светильника, мм	362x110x120	362x110x120	425x110x120
Масса светильника не более, кг	3	3	3
Ресурс работы светильника не менее, ч	100 000	100 000	100 000
Заводская гарантия на светильник, лет	5	5	5

* - световой поток светодиодов при температуре кристалла 25°C (Data Sheet)

** - световой поток светодиодов при температуре окружающей среды 25°C

FBL 07-52-850-F30	FBL 07-52-850-D60	FBL 07-52-850-C120
52	52	52
176 - 264 AC	176 - 264 AC	176 - 264 AC
47-63	47-63	47-63
0,96	0,96	0,96
0,24	0,24	0,24
0,117	0,117	0,117
1	1	1
Nichia	Nichia	Nichia
72	72	72
8305 *	8305 *	8305 *
6916 **	6890 **	7357 **
5000	5000	5000
Ra >80	Ra >80	Ra >80
1	1	1
F30-концентрированная 30°	D60-глубокая 60°	C120-косинусная 120°
от -40 до +50	от -40 до +50	от -40 до +50
У1	У1	У1
IP66	IP66	IP66
экструзионный алюминий (с анодированным и полимерным покрытием)	экструзионный алюминий (с анодированным и полимерным покрытием)	экструзионный алюминий (с анодированным и полимерным покрытием)
ПММА	ПММА	ПММА
ПК	ПК	ПК
поворотный кронштейн	поворотный кронштейн	поворотный кронштейн
425x110x120	425x110x120	425x110x120
3	3	3
100 000	100 000	100 000
5	5	5

* - световой поток светодиодов при температуре кристалла 25°C (Data Sheet)

** - световой поток светодиодов при температуре окружающей среды 25°C

Промышленное
освещение

Наружное
освещение

Коммерческое
освещение

Спортивное
освещение

Взрывозащищенные
светильники

Светильники
с автономным
питанием

СВЕТОДИОДНЫЕ СВЕТИЛЬНИКИ

ДСП



Назначение

Предназначены для освещения производственных, складских и торговых объектов.

Корпус

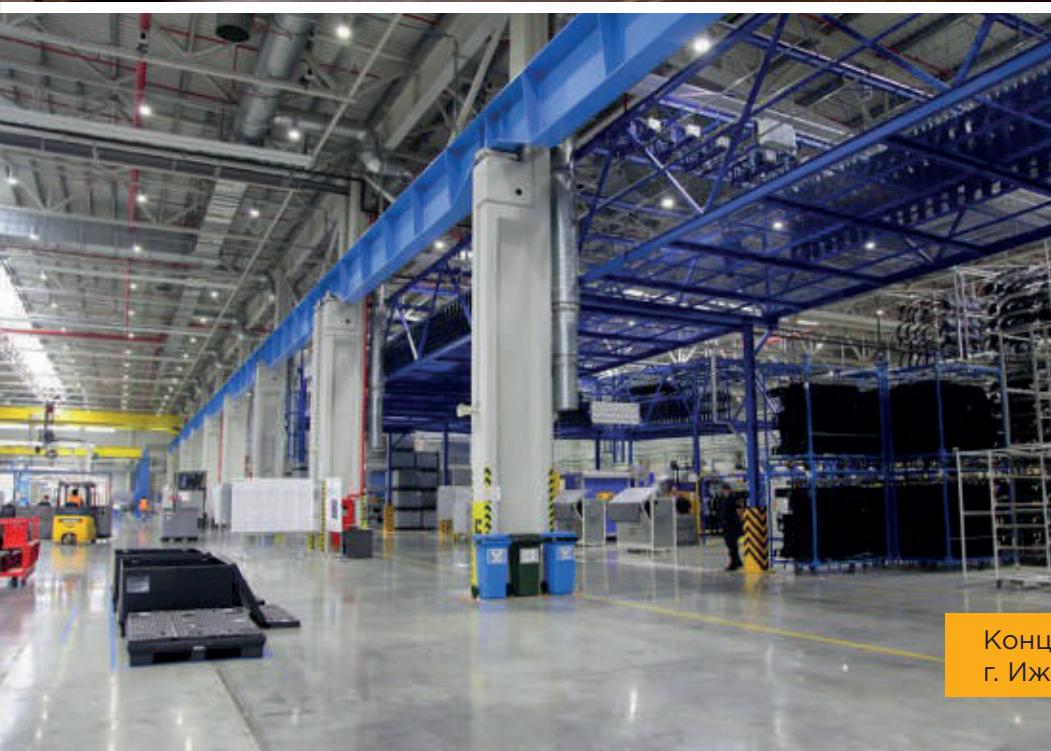
Сплав алюминия с полимерным покрытием. Ударопрочный, водостойкий, пыленепроницаемый корпус. Возможность взрывозащищенного исполнения.

Источник света

Высокоэффективные светодиоды Nichia.



Автосалон Мерседес,
г. Казань

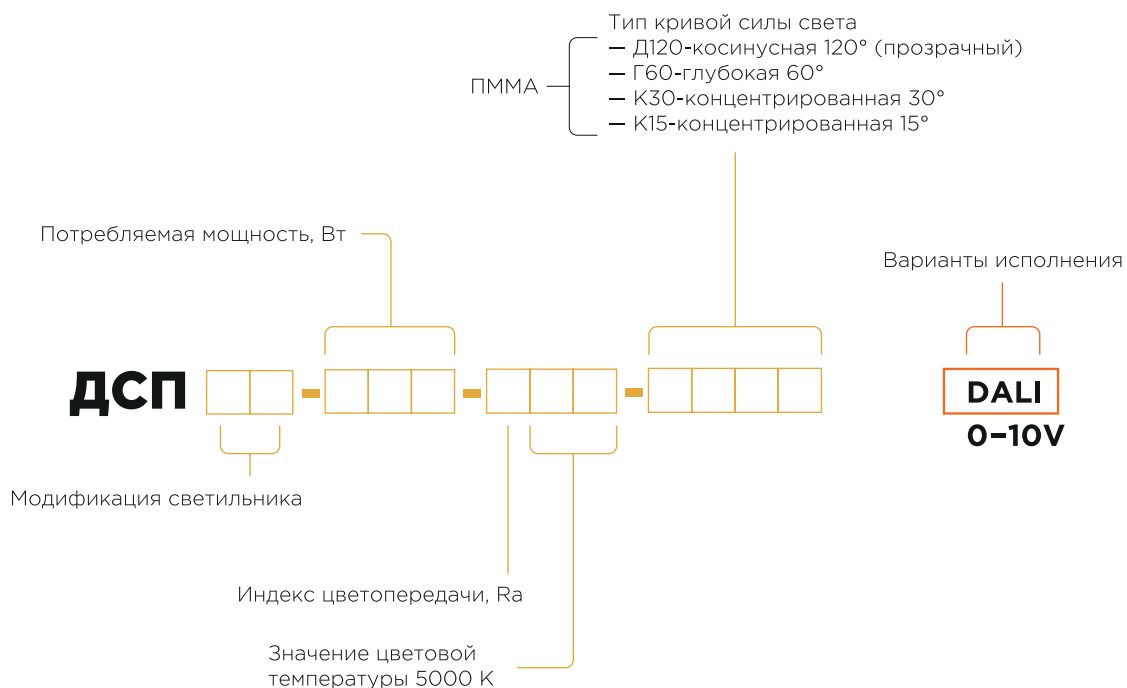


Концерн "Калашников",
г. Ижевск

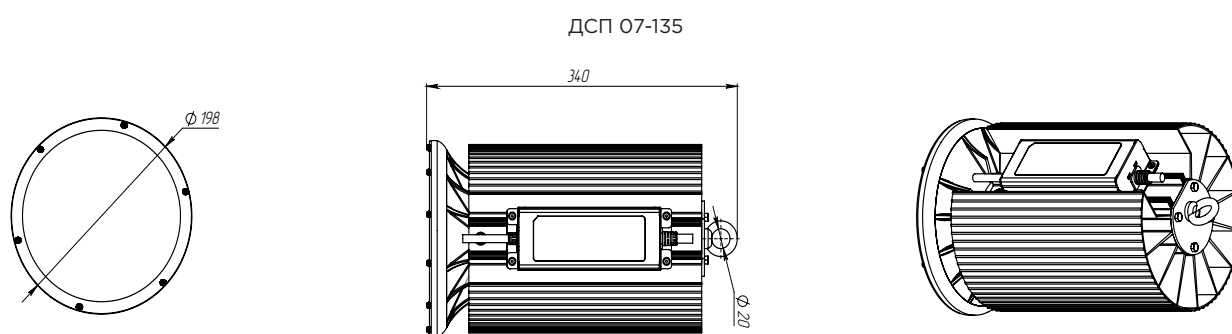


Обособленное подразделение
ООО «Мобис Партс СНГ», г. Казань

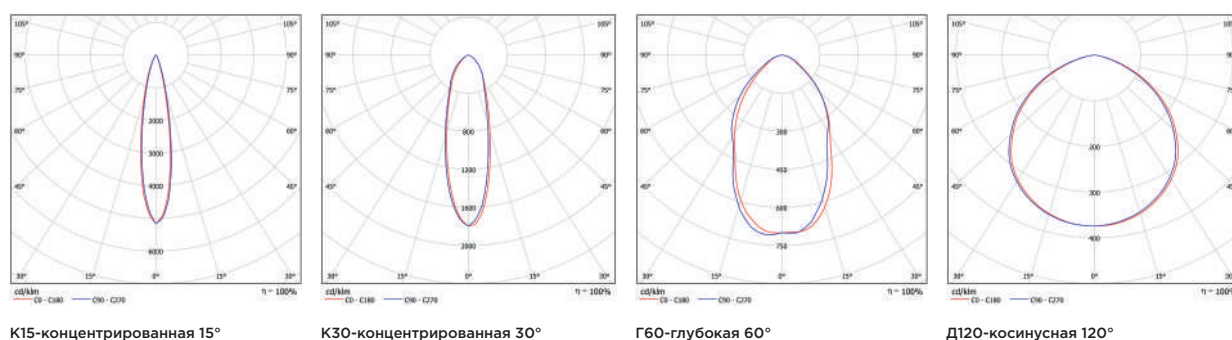
СЕРИЯ ДСП



Модификации светильников



Тип кривой силы света



Сравнительная таблица технических характеристик

Технические параметры светильников	ДСП 07-135-50-К15	ДСП 07-135-50-К30	ДСП 07-135-50-Г60	ДСП 07-135-50-Д120
Потребляемая мощность в номинальном режиме	135	135	135	135
Напряжение питающей сети, В	176-264 AC	176-264 AC	176-264 AC	176-264 AC
Частота питающей сети, Гц	47-63	47-63	47-63	47-63
Коэффициент мощности (cos φ), не менее	0,96	0,96	0,96	0,96
Потребляемый ток светильника не более, А	0,64	0,64	0,64	0,64
Рабочий ток светодиодов, А	0,121	0,121	0,121	0,121
Класс защиты от поражения электрическим током	1	1	1	1
Производитель светодиодов	NICHIA	NICHIA	NICHIA	NICHIA
Количество светодиодов	150	150	150	150
Световой поток светодиодов (Tj=25°C), Лм	20544*	20544*	20544*	20544*
Световой поток светильника (Ta=25°C), Лм	15863**	16065**	16200**	17010**
Цветовая температура, К	5000	5000	5000	5000
Индекс цветопередачи	Ra >80	Ra >80	Ra >80	Ra >80
Пульсации светового потока не более, %	1	1	1	1
Тип кривой силы света	К15- концентрированная 15°	К30- концентрированная 30°	Г60-глубокая 60°	Д120-косинусная 120°
Температура эксплуатации, °С	от -40 до +50	от -40 до +50	от -40 до +50	от -40 до +50
Вид климатического исполнения	У2	У2	У2	У2
Степень защиты от воздействия окружающей среды	IP66	IP66	IP66	IP66
Корпус светильника	сплав алюминия с полимерным покрытием	сплав алюминия с полимерным покрытием	сплав алюминия с полимерным покрытием	сплав алюминия с полимерным покрытием
Материал рассеивателя	ПММА	ПММА	ПММА	ПММА
Материал защитного стекла	ПК	ПК	ПК	ПК
Крепление	подвесное (крюк, трос)	подвесное (крюк, трос)	подвесное (крюк, трос)	подвесное (крюк, трос)
Габаритные размеры светильника, мм	Ø200x340	Ø200x340	Ø200x340	Ø200x340
Масса светильника не более, кг	8	8	8	8
Ресурс работы светильника не менее, ч	100 000	100 000	100 000	100 000
Заводская гарантия на светильник, лет	5	5	5	5

* - световой поток светодиодов при температуре кристалла 25°C (Data Sheet)

** - световой поток светильника при температуре окружающей среды 25°C

ФЕРЕКС

светодиодные решения

ХИТ ПРОДАЖ

ДСО 2.0-01-35-850

6 100 руб/шт*

Эффективный, надежный и бюджетный — светодиодный светильник ДСО 2.0. Сохранив высокую эффективность и надежность, мы изменили габариты и уменьшили его вес. Легкий накладной монтаж осуществляется скобами. Имеется возможность магистрального соединения. Светильник всегда есть на складе в любом количестве. Наслаждайтесь комфортным для глаз рассеянным светом и доступной ценой.

ДСО 2.0-01-35-850 светодиодный светильник.

Потребляемая мощность: 35 Вт.

Световой поток: 5 075 Лм.

КСС-косинусная 120°.

Степень защиты корпуса: IP66.

Корпус и торцевые заглушки из сплава алюминия.

Оптика — опаловый поликарбонат.

55x1226x60 мм. 1,2 кг. 5 лет гарантии.

Монтаж: накладной, подвесной или поворотный кронштейн.

* Рекомендованная розничная цена с НДС. Цена действительна с 1 апреля 2022 года. Не является публичной офертой.

ООО «ТОРГОВЫЙ ДОМ «ФЕРЕКС»

📍 422624, Россия, Республика Татарстан, с. Столбище, ул. Совхозная, 4В

☎ +7 (843) 784 10 13 📞 8 800 500 09 16

🌐 www.fereks.ru

✉ office@fereks.ru

