



ФЕРЕКС

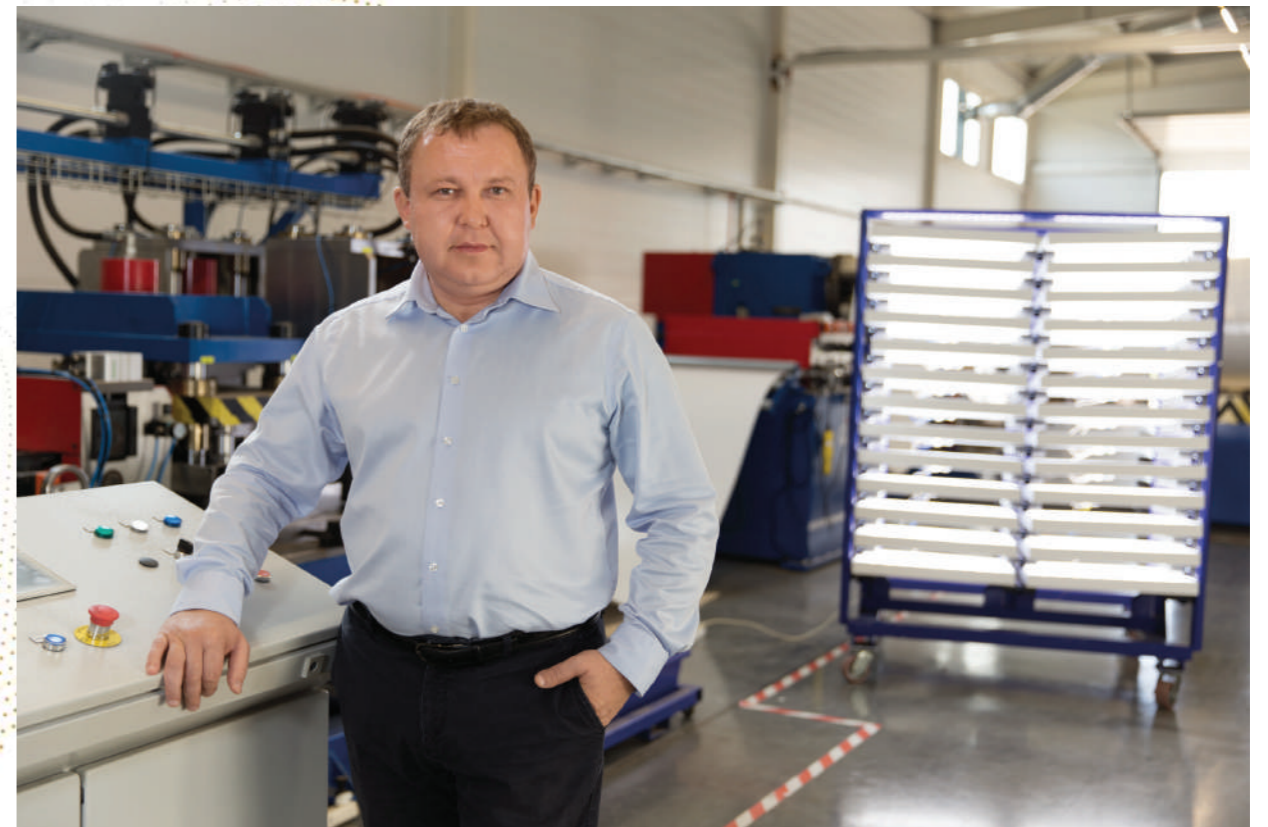
светодиодные решения

КАТАЛОГ ПРОДУКЦИИ
ВЗРЫВОЗАЩИЩЕННОЕ ОСВЕЩЕНИЕ

2021/№8

ФЕРЕКС

светодиодные решения



Уважаемые партнеры!

Я рад представить вам каталог готовых светодиодных решений «ФЕРЕКС». На его страницах вы найдете наши серийные изделия, флагманские модели и новинки. Вся продукция сертифицирована, проверена и серийно выпускается на собственном производстве под Казанью.

Выбирая «ФЕРЕКС», вы выбираете качество. Наши светодиодные светильники отличаются высоким уровнем исполнения, надежность, энергоэффективность и доступный уровень цен. Под каждым из этих слагаемых качества я готов поставить свою подпись.

Уже более 10 лет светильники «ФЕРЕКС» с успехом применяются на объектах любой сферы и масштаба. Мы также готовы разработать и выпустить изделие по индивидуальному техническому заданию. Надеюсь, что вы сможете оценить нашу продукцию, выбрав «ФЕРЕКС» для освещения своего объекта.

Спасибо за внимание к продукции светотехнического завода «ФЕРЕКС»!

С уважением,
директор ООО «Торговый дом «ФЕРЕКС»
Ильнур Курмаев

ОГЛАВЛЕНИЕ

О компании.....	5
Партнеры «ФЕРЕКС»	7
Сертификаты и достижения.....	8
Преимущества продукции «ФЕРЕКС».....	9
Серия Ex-FTN.....	10
Серия Ex-FHB.....	16
Серия Ex-ДСО.....	30
Серия Ex-FPL.....	36
Серия Ex-ДВУ.....	42
Серия Ex-FWL.....	48
Серия Ex-FBL.....	54
Серия Ex-ДПП.....	60
Серия Ex-FSL.....	78
Серия Ex-ДКУ.....	84
Взрывозащищенные распределительные коробки (ВРК).....	106

О КАТАЛОГЕ

Взрывозащищенные светильники «ФЕРЕКС» применяются для освещения объектов, где существует вероятность возникновения взрыва из-за присутствия взрывоопасных газов или горючей пыли: на мукомольных и масложировых предприятиях, складах, в цехах нефтегазовых и химических производств, деревообрабатывающих заводов, на предприятиях атомной промышленности, объектах метрополитена, АЗС, котельных и других.

Взрывозащищенные светодиодные светильники «ФЕРЕКС» имеют маркировку взрывозащиты 2Ex ec mb II T4 Gc X / Ex tb mb IIIC T₂₀₀ 80-100° C Db X.

Взрывобезопасность оборудования «ФЕРЕКС» обеспечивается взрывонепроницаемой оболочкой, герметичностью корпуса, использованием оптики из оптического силикона и закаленного стекла.

Продукция «ФЕРЕКС» во взрывозащищенном исполнении относится к электрическому оборудованию, предназначенному для применения:

— во взрывоопасных зонах класса 1 и 2 (по ГОСТ IEC 60079-10-1-2011) категорий IIA, IIB и IIC и температурным классам T1, T2, T3, T4, T5 и T6, а также к оборудованию электрической группы III;

— во взрывоопасных зонах класса 1 и 2 (по ГОСТ IEC 60079-10-1-2011) категорий IIA, IIB и IIC и температурным классам T1, T2, T3, T4, T5 и T6, а также к оборудованию, предназначенному для применения в зонах, опасных по воспламенению горючей пыли 21 и 22.

Ассортимент взрывозащищенных светильников «ФЕРЕКС» представлен несколькими сериями. Самая высокая в своем сегменте световая эффективность — более 140 Лм/Вт — у моделей Ex-FHB. Светильники Ex-FHB могут работать в широком диапазоне рабочих температур: от -40 до +50°С / от -60 до +50°С.

Предлагается несколько вариантов монтажа: на трубу с резьбой $\frac{3}{4}$ дюйма; на поворотном кронштейне, на трубу с резьбой + взрывозащищенная коробка.

Одни из самых компактных в своем классе светильники можно подобрать в серии Ex-FTN. Широкий выбор вариантов крепления (потолочное, настенное: клипса, поворотный кронштейн, подвесное (рым-гайка), групповое) доступен в серии Ex-ДСО. В серии Ex-FWL доступен широкий выбор вторичной оптики.

Дополнительно стоит отметить, что взрывозащищенные светильники «ФЕРЕКС», помимо задачи по взрывозащите, позволяют создать комфортное и безопасное освещение.

О КОМПАНИИ

ООО «Торговый дом «ФЕРЕКС» — один из крупнейших в России производителей светодиодных светильников. Производственные мощности компании сосредоточены на двух площадках общей площадью более 20 000 м². «ФЕРЕКС» стремится к 90% локализации производства. Незамещенные 10% — светодиодные источники света. Светильники «ФЕРЕКС» комплектуются высокоэффективными светодиодами ведущих мировых производителей: NICHIA, REFOND, OSRAM, SAMSUNG, CITIZEN, LUMILEDS, SEOUL Semiconductor.



В арсенале завода «ФЕРЕКС» два проектно-конструкторских отдела высококвалифицированных инженеров, работающих в системе сквозного проектирования ProEngineer. Собственная светотехническая лаборатория, в состав которой входит гониофотометр, позволяет замерять силы распределения света всех выпускаемых изделий и формировать для них ies-файлы.

Ежемесячно под маркой «ФЕРЕКС» выпускается до 50 000 единиц продукции. Ассортимент включает несколько сотен модификаций светодиодных светильников различного назначения.



Цеха сборки и упаковки продукции



Ежемесячный выпуск до 50 000 светильников

Немецкие и испанские автоматизированные линии по выпуску светодиодных светильников



Опыт металлообработки с 2002 года



Разработка светильников с 2008 года



ПАРТНЕРЫ «ФЕРЕКС»

ООО «ТД «ФЕРЕКС» выпускает современные светодиодные светильники, отличающиеся высокой эффективностью и надежностью. Продукцию завода выбирают крупнейшие ритейлеры, заводы и фабрики. «ФЕРЕКС» освещает мегаполисы и села, транспортные объекты на земле и под землей, стадионы и агропромышленные комплексы, торговые и бизнес-центры. Секрет успеха в конкурентоспособности продукции: качество светильников «ФЕРЕКС» не уступает европейским аналогам, а цена значительно ниже.



Промышленное освещение

Наружное освещение

Коммерческое освещение

Спортивное освещение

Взрывозащитные светильники

Светильники с автономным питанием

СЕРТИФИКАТЫ И ДОСТИЖЕНИЯ «ФЕРЕКС»

Светотехническое оборудование «ФЕРЕКС» проходит необходимые испытания в независимых лабораториях, в том числе во ВНИСИ им. С.И. Вавилова



В 2015-2018 годах высокий уровень разработок компании был подтвержден победой на конкурсах «Лучшие товары и услуги Республики Татарстан» и «100 лучших товаров России». Дипломантами конкурсов стали офисные светильники серии «ССВ», парковые модели «ДТУ», общественно-бытовые модели «FDL», производственные модели «FHB», универсальные модели «ДСО», «ДСП», «FPL» и «FWL», светодиодный прожектор «FFL», а «золото» получили уличные светильники серий «FLA», «ДКУ», «FSL» и взрывозащищенный светильник «Ex-FTN».



Продукция «ФЕРЕКС» имеет российские и международные сертификаты соответствия. Система менеджмента качества компании отвечает требованиям международного стандарта ГОСТ ISO 9001-2011

ПРЕИМУЩЕСТВА ВЗРЫВОЗАЩИЩЕННЫХ СВЕТИЛЬНИКОВ «ФЕРЕКС»



Взрывобезопасность
Светодиодные светильники «ФЕРЕКС» во взрывозащищенном исполнении имеют взрывонепроницаемую оболочку и герметичность для защиты от воспламенения пыли.

Высокая энергоэффективность
Высокая световая эффективность позволяет сократить энергопотребление и нагрузку на сеть и установить меньше светодиодных светильников, чем традиционных, в случае модернизации системы освещения. Световая отдача взрывозащищенных светодиодных светильников FERREKS в среднем составляет 125-140 Лм/Вт.

Отсутствие стробоскопического эффекта
Качественный свет не должен мерцать, чтобы исключить эффект «стробоскопа», когда движущиеся объекты воспринимаются как неподвижные. Снизить вероятность появления травм на производстве позволит применение светодиодных светильников FERREKS, отличающихся низким коэффициентом пульсации – менее 1%.

Работа в широком диапазоне питания
Установленные в светильниках FERREKS блоки питания с широким диапазоном питающей сети от 90-130AC, 100-300AC обеспечат стабильную работу оборудования при скачках напряжения и перепадах в сети.

Высокий индекс цветопередачи
При освещении с высоким индексом цветопередачи рабочий персонал будет четко видеть детали и естественные цвета изделий. Светодиодные светильники FERREKS с Ra>70 обеспечивают цветопередачу со спектральной характеристикой, близкой к солнечной.

Монтаж для любой задачи
Для ряда объектов важны такие показатели как габариты и вес светильника, а также способ монтажа. На заводе «ФЕРЕКС» еще на стадии проектирования отдельное внимание уделяют расчету массы изделия, эргономике корпуса, надежности и удобству монтажа. Для особых условий эксплуатации разрабатываются персональные системы крепления.

Высокая степень защиты (IP XY)
IP (степень защиты оболочки) означает уровень защиты корпуса светильника от внешних воздействий, где X – уровень защиты от проникновения посторонних предметов (твердых тел, пыли), а Y – от проникновения воды. Уровень защиты взрывозащищенных светильников FERREKS - IP66 означает полную защиту светильника от проникновения пыли, брызг и водяных струй.

Надежность в сложных условиях эксплуатации
Наши взрывозащищенные модели рассчитаны для применения во взрывоопасных зонах класса 1 и 2 (по ГОСТ IEC 60079-10-1-2011) категорий IIA, IIB и IIC и температурных классах T1, T2, T3, T4, T5, T6, а также в зонах, опасных по воспламенению горючей пыли 21 и 22. Так, к примеру, светильники Ex-FHB могут работать в широком диапазоне рабочих температур: от -40 до +50°C или от -60 до +50°C.

Качество исполнения
Взрывозащищенные модели FERREKS имеют повышенный запас прочности. Мы изготавливаем корпуса из литого алюминия для обеспечения механической прочности изделия, оптику изготавливаем из оптического силикона и рассеиватели - из закаленного стекла.

СВЕТОДИОДНЫЕ СВЕТИЛЬНИКИ Ex-FTN



Назначение

Освещение промышленных, производственных и складских объектов с высоким уровнем взрывоопасности

Корпус

Сплав алюминия с полимерным покрытием. Малогабаритная модель. Высокая герметичность светильника

Источник света

Высокоэффективные светодиоды Seoul Semiconductor



Вариант исполнения освещения производственного цеха

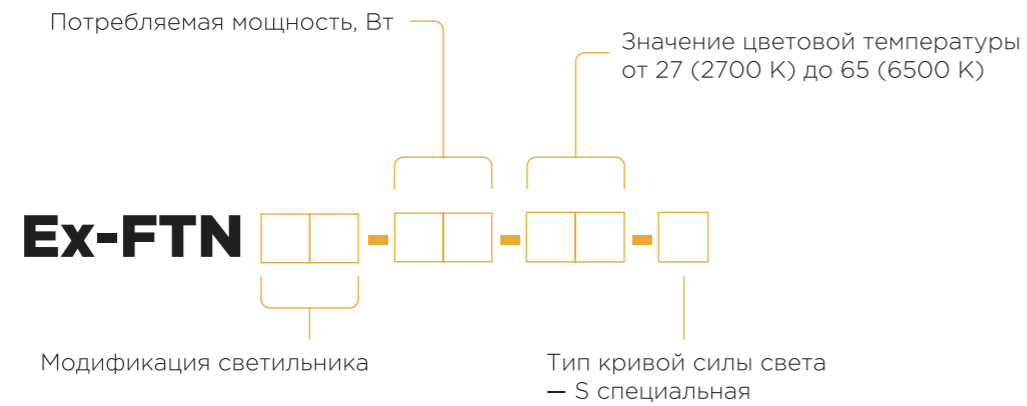


Вариант исполнения освещения распределительного центра



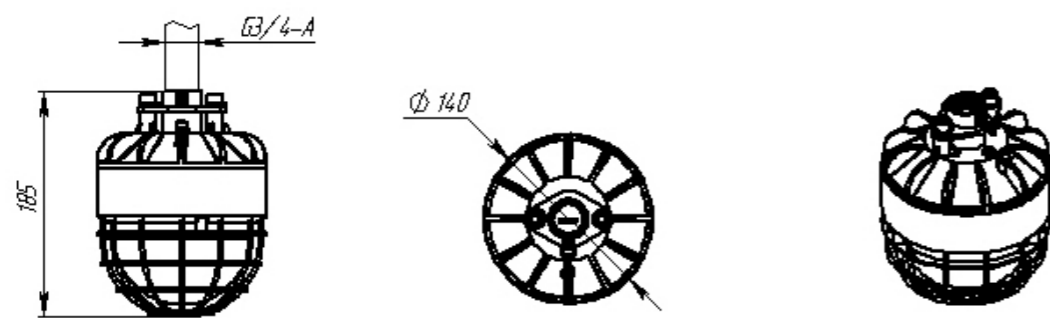
Вариант исполнения освещения нефтяной базы

СЕРИЯ Ex-FTN

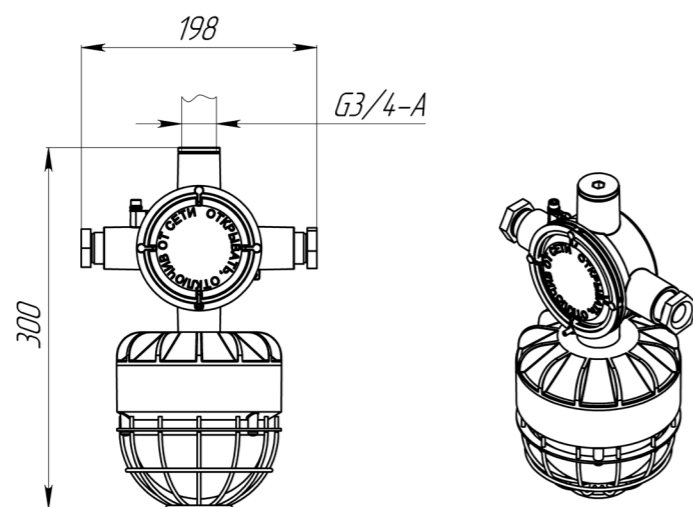


Модификации светильников

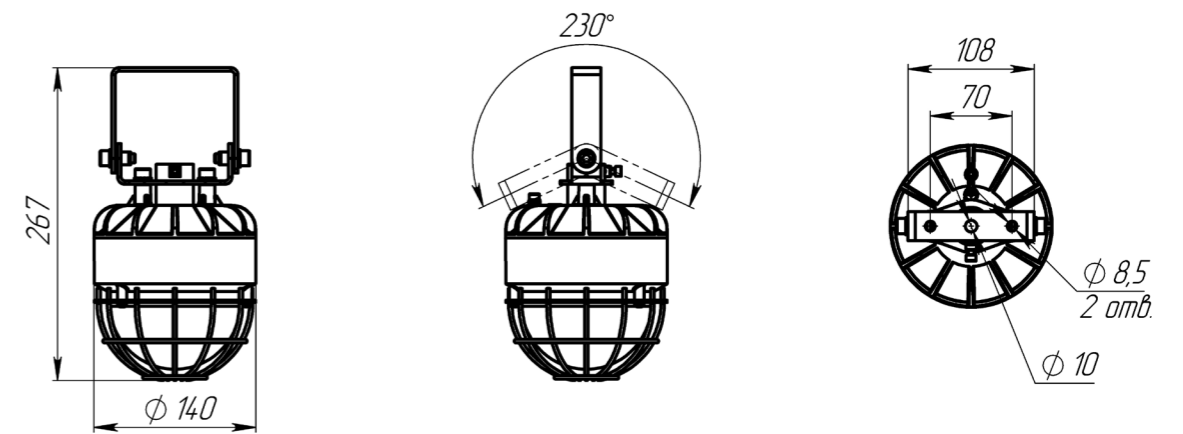
Ex-FTN 01



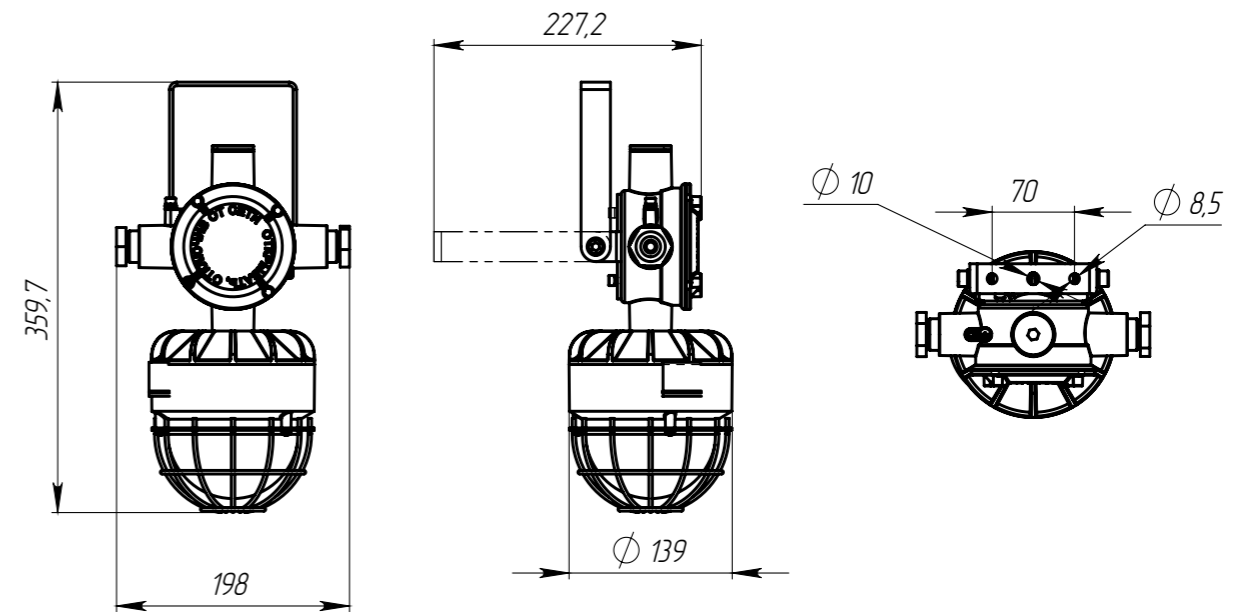
Ex-FTN 02



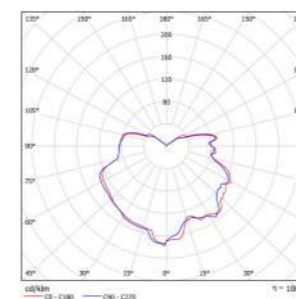
Ex-FTN 03



Ex-FTN 08



Тип кривой силы света



Специальная

Промышленное
освещение

Наружное
освещение

Коммерческое
освещение

Спортивное
освещение

Взрывозащищенные
светильники

Светильники
с автономным
питанием

Сравнительная таблица технических характеристик

Технические параметры светильников	Ex-FTN 01-30-50	Ex-FTN 02-30-50
Потребляемая мощность в номинальном режиме, Вт	30	30
Напряжение питающей сети, В	176 - 264 AC	176 - 264 AC
Частота питающей сети, Гц	47-63	47-63
Кэффициент мощности (cos φ), не менее	0,96	0,96
Потребляемый ток светильника не более, А	0,7	0,7
Рабочий ток светодиодов, А	0,7	0,7
Класс защиты от поражения электрическим током	1	1
Производитель светодиодов	Seoul Semiconductor	Seoul Semiconductor
Количество светодиодов, шт	1	1
Световой поток светодиодов (Tj=25°C), Лм	4268 *	4268 *
Световой поток светильника (Ta=25°C), Лм	3399**	3399**
Цветовая температура, К	4700 - 5300	4700 - 5300
Индекс цветопередачи	Ra > 80	Ra > 80
Пульсации светового потока не более, %	-	-
Тип кривой силы света	специальная	специальная
Температура эксплуатации, °С	от -40 до +50	от -40 до +50
Вид климатического исполнения	У1	У1
Степень защиты от воздействия окружающей среды	IP 66	IP 66
Корпус светильника	сплав алюминия с полимерным покрытием	сплав алюминия с полимерным покрытием
Материал рассеивателя	оптический силикон + закаленное стекло	оптический силикон + закаленное стекло
Крепление	подвесной	труба с резьбой 3/4
Габаритные размеры светильника, мм	Ø140x185	140x200x300
Масса светильника не более, кг	4	4,5
Ресурс работы светильника не менее, ч	100 000	100 000
Заводская гарантия на светильник, лет	5	5

* - световой поток светодиодов при температуре кристалла 25°C (Data Sheet)
 ** - световой поток светильника при температуре окружающей среды 25°C

Ex-FTN 03-30-50	Ex-FTN 08-30-50
30	30
176 - 264 AC	176 - 264 AC
47-63	47-63
0,96	0,96
0,7	0,7
0,7	0,7
1	1
Seoul Semiconductor	Seoul Semiconductor
1	1
4268 *	4268 *
3399**	3399**
4700 - 5300	4700 - 5300
Ra > 80	Ra > 80
-	-
специальная	специальная
от -40 до +50	от -40 до +50
У1	У1
IP 66	IP 66
сплав алюминия с полимерным покрытием	сплав алюминия с полимерным покрытием
оптический силикон + закаленное стекло	оптический силикон + закаленное стекло
поворотный кронштейн	труба с резьбой 3/4 (ВРК) / поворотный кронштейн
Ø140x267	185x140x355
4,5	4,5
100 000	100 000
5	5

* - световой поток светодиодов при температуре кристалла 25°C (Data Sheet)
 ** - световой поток светильника при температуре окружающей среды 25°C

СВЕТОДИОДНЫЕ СВЕТИЛЬНИКИ Ex-FNB



Назначение

Освещение промышленных, производственных и складских помещений, не исключая зон, опасных по воспламенению горючих газозвудушных смесей, и зон, опасных по воспламенению горючей пыли

Корпус

Сплав алюминия с полимерным покрытием

Источник света

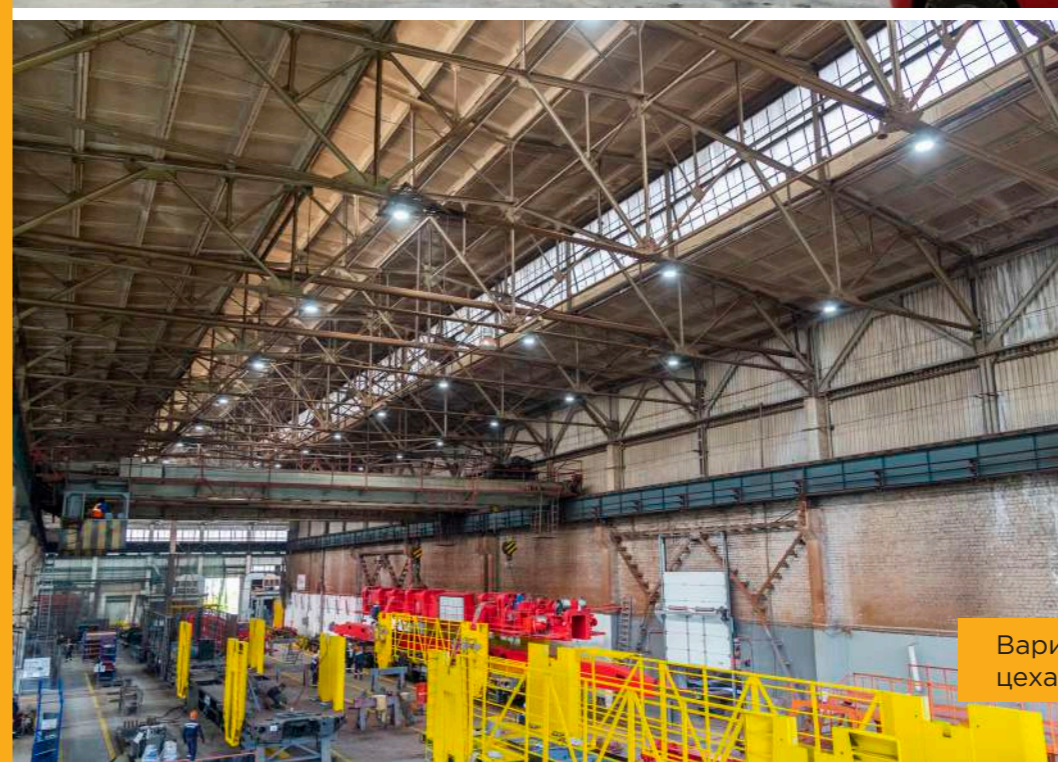
Высокоэффективные светодиоды Nichia



Вариант исполнения освещения подстанции

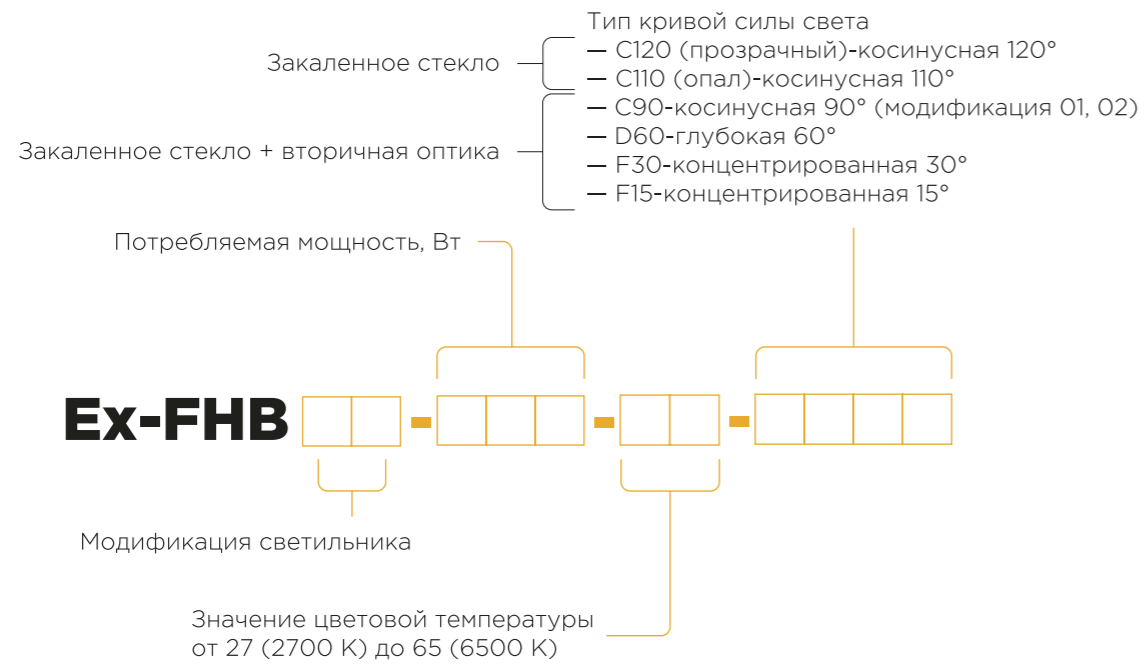


Вариант исполнения освещения складского комплекса

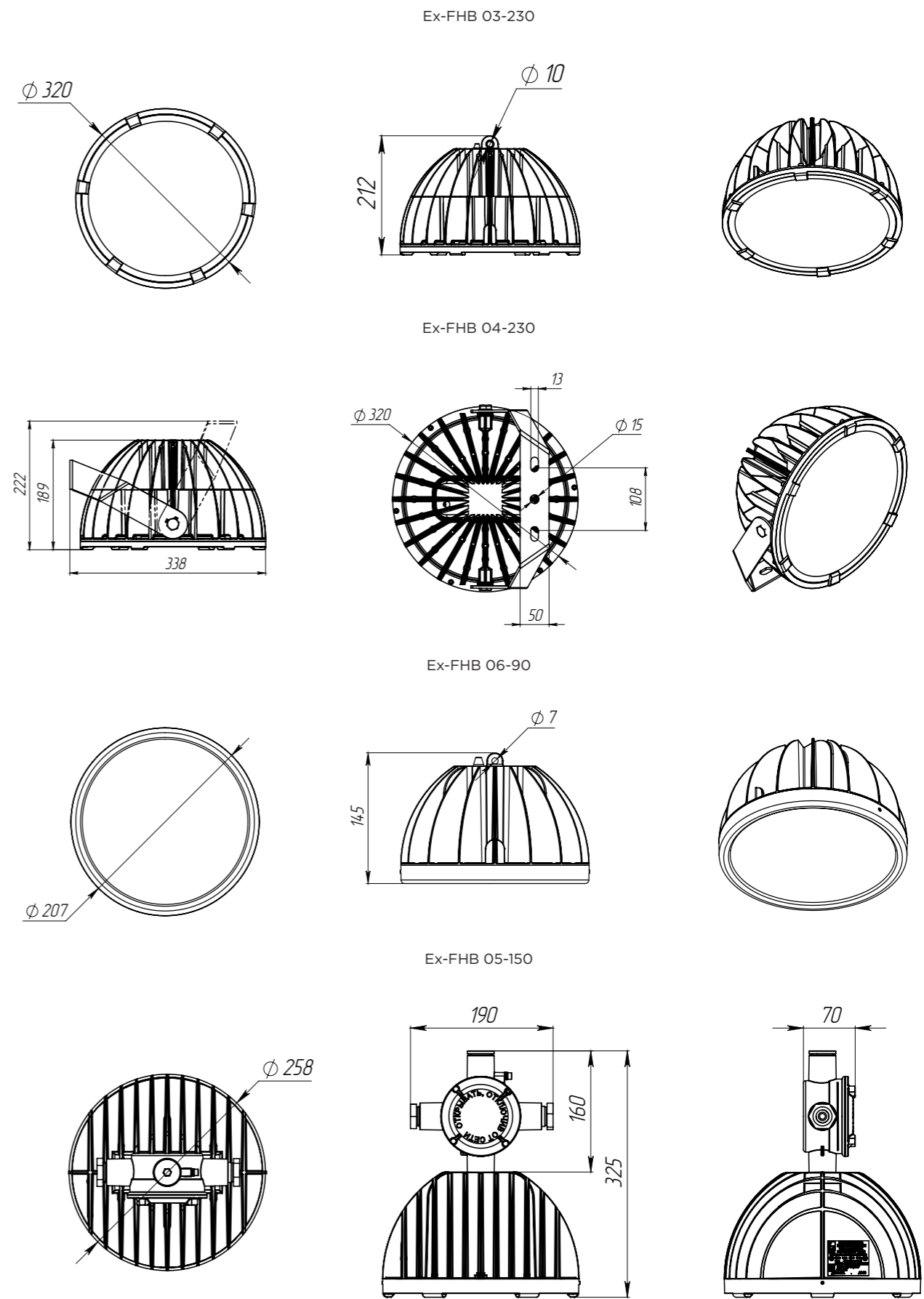
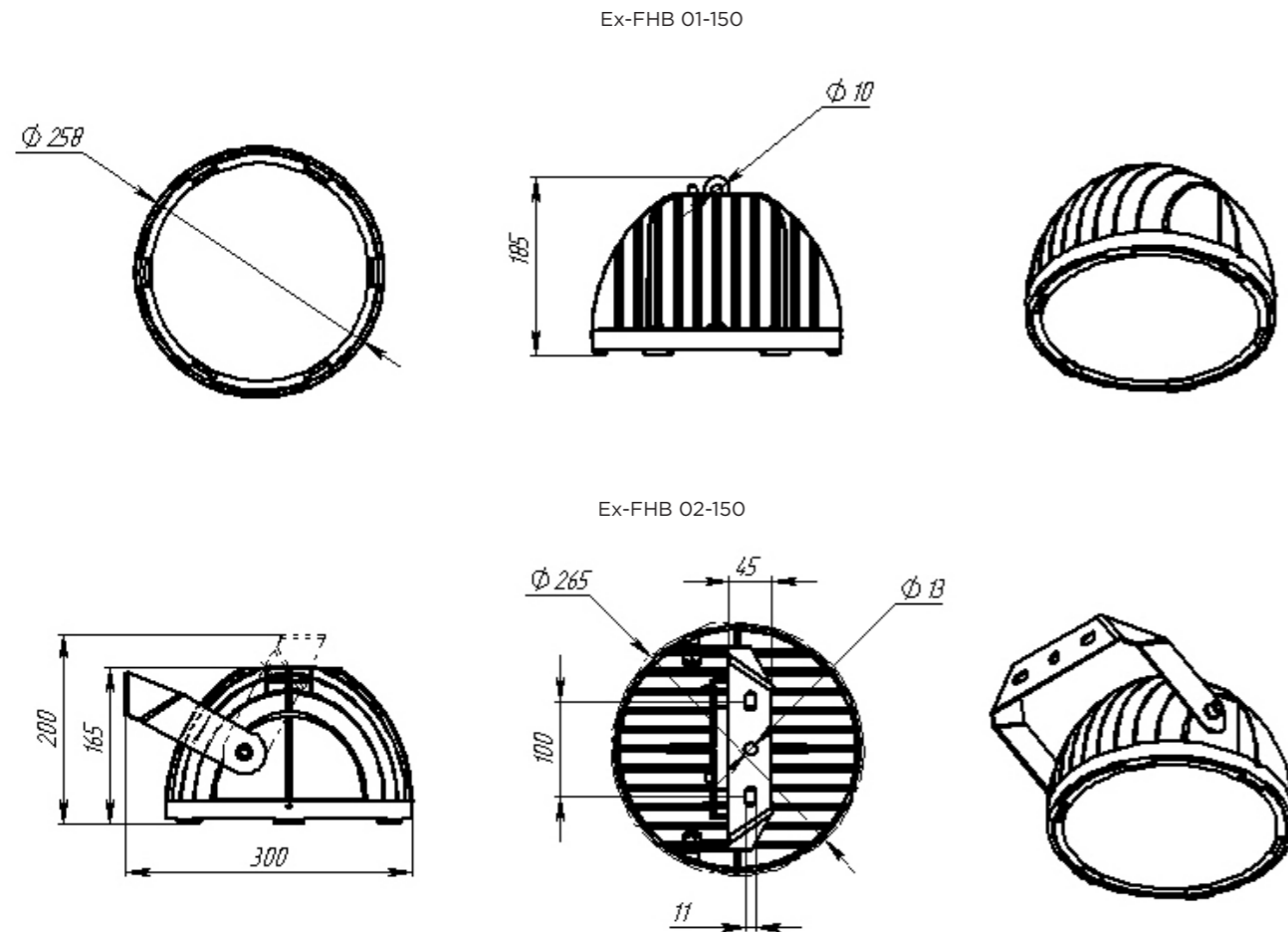


Вариант исполнения освещения цеха

СЕРИЯ Ex-FHB



Модификации светильников



Промышленное
освещение

Наружное
освещение

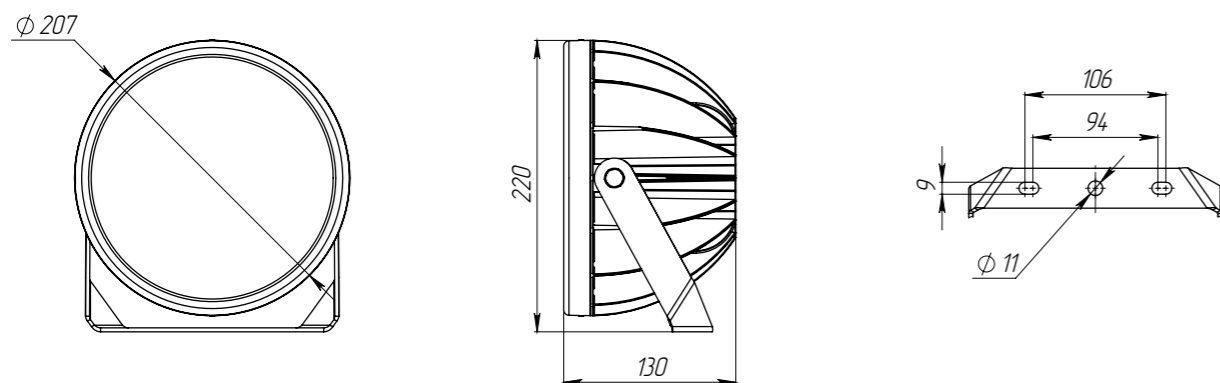
Коммерческое
освещение

Спортивное
освещение

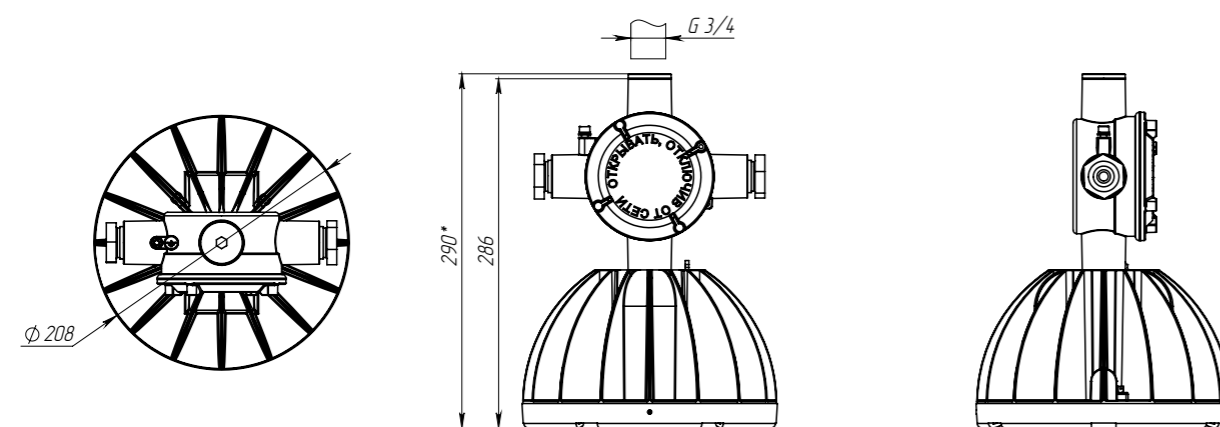
Взрывозащищенные
светильники

Светильники
с автономным
питанием

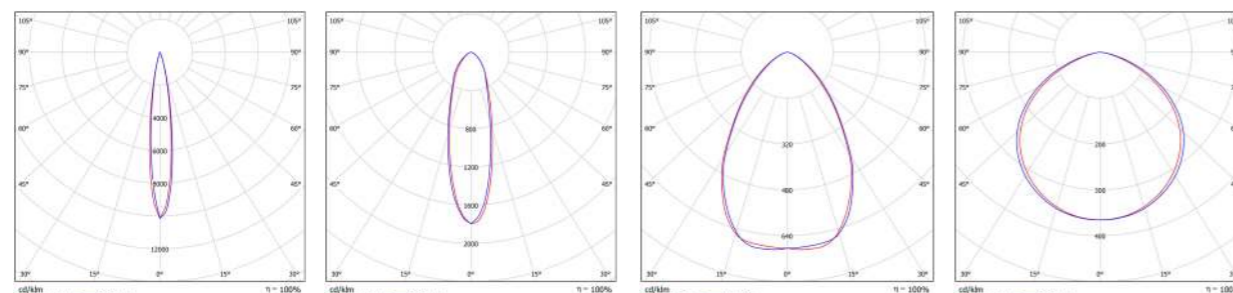
Ex-FHB 08-90



Ex-FHB 27-90



Тип кривой силы света



F15-концентрированная 15°

F30-концентрированная 30°

D60-глубокая 60°

C120-косинусная 120°

Сравнительная таблица технических характеристик

Технические параметры светильников	Ex-FHB 27-90-50-F15	Ex-FHB 27-90-50-F30	Ex-FHB 27-90-50-D60
Потребляемая мощность в номинальном режиме, Вт	90	90	90
Напряжение питающей сети, В	176 - 264 AC	176 - 264 AC	176 - 264 AC
Частота питающей сети, Гц	47-63	47-63	47-63
Коэффициент мощности (cos φ), не менее	0,96	0,96	0,96
Потребляемый ток светильника не более, А	0,4	0,4	0,4
Рабочий ток светодиодов, А	0,07	0,07	0,07
Класс защиты от поражения электрическим током	1	1	1
Производитель светодиодов	Nichia	Nichia	Nichia
Количество светодиодов, шт	216	216	216
Световой поток светодиодов (Tj=25°C), Лм	15450 *	15450 *	15450 *
Световой поток светильника (Ta=25°C), Лм	12570**	12562**	12575**
Цветовая температура, К	4700 - 5300	4700 - 5300	4700 - 5300
Индекс цветопередачи	Ra > 80	Ra > 80	Ra > 80
Пульсации светового потока не более, %	1	1	1
Тип кривой силы света	F15-концентрированный 15°	F30-концентрированная 30°	D60-глубокая 60°
Температура эксплуатации, °С	от -40 до +50	от -40 до +50	от -40 до +50
Маркировка взрывозащиты	1Ex e mb IIC T4 Gb X/Ex tb mb IIIC T100 °C X Db X	1Ex e mb IIC T4 Gb X/Ex tb mb IIIC T100 °C X Db X	1Ex e mb IIC T4 Gb X/Ex tb mb IIIC T100 °C X Db X
Степень защиты от воздействия окружающей среды	IP 66	IP 66	IP 66
Корпус светильника	сплав алюминия с полимерным покрытием	сплав алюминия с полимерным покрытием	сплав алюминия с полимерным покрытием
Материал рассеивателя	ПММА + закалённое стекло	закалённое стекло+оптика ПММА	ПММА + закалённое стекло
Крепление	подвесной	подвесной	подвесной
Габаритные размеры светильника, мм	Ø207x290	Ø207x290	Ø207x290
Масса светильника не более, кг	4	4	4
Ресурс работы светильника не менее, ч	100 000	100 000	100 000
Заводская гарантия на светильник, лет	5	5	5

* - световой поток светодиодов при температуре кристалла 25°C (Data Sheet)

** - световой поток светильника при температуре окружающей среды 25°C

Сравнительная таблица технических характеристик

Технические параметры светильников	Ex-FHB 27-90-50-C120	Ex-FHB 05-150-50-F15	Ex-FHB 05-150-50-F30	Ex-FHB 05-150-50-D60
Потребляемая мощность в номинальном режиме, Вт	90	150	150	150
Напряжение питающей сети, В	176 - 264 AC	176 - 264 AC	176 - 264 AC	176 - 264 AC
Частота питающей сети, Гц	47-63	47-63	47-63	47-63
Кэффициент мощности (cos φ), не менее	0,96	0,96	0,96	0,96
Потребляемый ток светильника не более, А	0,4	0,7	0,7	0,7
Рабочий ток светодиодов, А	0,07	0,07	0,07	0,07
Класс защиты от поражения электрическим током	1	1	1	1
Производитель светодиодов	Nichia	Nichia	Nichia	Nichia
Количество светодиодов, шт	216	370	370	370
Световой поток светодиодов (Tj=25°C), Лм	15450 *	26455 *	26455 *	26455 *
Световой поток светильника (Ta=25°C), Лм	12804**	20950**	20935**	20959**
Цветовая температура, К	4700 - 5300	4700 - 5300	4700 - 5300	4700 - 5300
Индекс цветопередачи	Ra > 80	Ra > 80	Ra > 80	Ra > 80
Пульсации светового потока не более, %	1	1	1	1
Тип кривой силы света	C120 - косинусная 120°	F15 - концентрированный 15°	F30 - концентрированный 30°	D60 - глубокая 60°
Температура эксплуатации, °С	от -40 до +50	от -40 до +50	от -40 до +50	от -40 до +50
Маркировка взрывозащиты	1Ex e mb IIC T4 Gb X/Ex tb mb IIIC T100 °C X Db X	1Ex e mb IIC T4 Gb X/Ex tb mb IIIC T100 °C X Db X	1Ex e mb IIC T4 Gb X/Ex tb mb IIIC T100 °C X Db X	1Ex e mb IIC T4 Gb X/Ex tb mb IIIC T100 °C X Db X
Степень защиты от воздействия окружающей среды	IP 66	IP 66	IP 66	IP 66
Корпус светильника	сплав алюминия с полимерным покрытием	сплав алюминия с полимерным покрытием	сплав алюминия с полимерным покрытием	сплав алюминия с полимерным покрытием
Материал рассеивателя	закалённое стекло	ПММА + закалённое стекло	ПММА + закалённое стекло	ПММА + закалённое стекло
Крепление	подвесной	труба с резьбой 3/4	труба с резьбой 3/4	труба с резьбой 3/4
Габаритные размеры светильника, мм	Ø207x290	Ø258x325	Ø258x325	Ø258x325
Масса светильника не более, кг	4	5,8	5,8	5,8
Ресурс работы светильника не менее, ч	100 000	100 000	100 000	100 000
Заводская гарантия на светильник, лет	5	5	5	5

* - световой поток светодиодов при температуре кристалла 25°C (Data Sheet)
 ** - световой поток светильника при температуре окружающей среды 25°C

Ex-FHB 05-150-50-C120	Ex-FHB 06-90-50-F15	Ex-FHB 06-90-50-F30	Ex-FHB 06-90-50-D60
150	90	90	90
176 - 264 AC	176 - 264 AC	176 - 264 AC	176 - 264 AC
47-63	47-63	47-63	47-63
0,96	0,96	0,96	0,96
0,7	0,4	0,4	0,4
0,07	0,07	0,07	0,07
1	1	1	1
Nichia	Nichia	Nichia	Nichia
370	216	216	216
26455 *	15450 *	15450 *	15450 *
21889**	12570**	12562**	12575**
4700 - 5300	4700 - 5300	4700 - 5300	4700 - 5300
Ra > 80	Ra > 80	Ra > 80	Ra > 80
1	1	1	1
C120 - косинусная 120°	F15-концентрированный 15°	F30-концентрированная 30°	D60 - глубокая 60°
от -40 до +50	от -40 до +50	от -40 до +50	от -40 до +50
1Ex e mb IIC T4 Gb X/Ex tb mb IIIC T100 °C X Db X	1Ex e mb IIC T4 Gb X/Ex tb mb IIIC T100 °C X Db X	1Ex e mb IIC T4 Gb X/Ex tb mb IIIC T100 °C X Db X	1Ex e mb IIC T4 Gb X/Ex tb mb IIIC T100 °C X Db X
IP 66	IP 66	IP 66	IP 66
сплав алюминия с полимерным покрытием	сплав алюминия с полимерным покрытием	сплав алюминия с полимерным покрытием	сплав алюминия с полимерным покрытием
закалённое стекло	ПММА + закалённое стекло	закалённое стекло+оптика ПММА	ПММА + закалённое стекло
труба с резьбой 3/4	подвесной	подвесной	подвесной
Ø258x325	Ø207x145	Ø207x145	Ø207x145
5,8	3,5	3,5 (расчетная)	3,5
100 000	100 000	100 000	100 000
5	5	5	5

* - световой поток светодиодов при температуре кристалла 25°C (Data Sheet)
 ** - световой поток светильника при температуре окружающей среды 25°C

Сравнительная таблица технических характеристик

Технические параметры светильников	Ex-FHB 06-90-50-C120	Ex-FHB 01-150-50-F15	Ex-FHB 01-150-50-F30	Ex-FHB 01-150-50-D60
Потребляемая мощность в номинальном режиме, Вт	90	150	150	150
Напряжение питающей сети, В	176 - 264 AC	176 - 264 AC	176 - 264 AC	176 - 264 AC
Частота питающей сети, Гц	47-63	47-63	47-63	47-63
Кэффициент мощности (cos φ), не менее	0,96	0,96	0,96	0,96
Потребляемый ток светильника не более, А	0,4	0,7	0,7	0,7
Рабочий ток светодиодов, А	0,07	0,07	0,07	0,07
Класс защиты от поражения электрическим током	1	1	1	1
Производитель светодиодов	Nichia	Nichia	Nichia	Nichia
Количество светодиодов, шт	216	370	370	370
Световой поток светодиодов (Tj=25°C), Лм	15450 *	26455 *	26455 *	26455 *
Световой поток светильника (Ta=25°C), Лм	12804**	20950**	20935**	20959**
Цветовая температура, К	4700 - 5300	4700 - 5300	4700 - 5300	4700 - 5300
Индекс цветопередачи	Ra > 80	Ra > 80	Ra > 80	Ra > 80
Пульсации светового потока не более, %	1	1	1	1
Тип кривой силы света	C120 - косинусная 120°	F15 - концентрированный 15°	F30 - концентрированный 30°	D60 - глубокая 60°
Температура эксплуатации, °С	от -40 до +50	от -40 до +50	от -40 до +50	от -40 до +50
Маркировка взрывозащиты	1Ex e mb IIC T4 Gb X/Ex tb mb IIIC T100 °C X Db X	1Ex e mb IIC T4 Gb X/Ex tb mb IIIC T100 °C X Db X	1Ex e mb IIC T4 Gb X/Ex tb mb IIIC T100 °C X Db X	1Ex e mb IIC T4 Gb X/Ex tb mb IIIC T100 °C X Db X
Степень защиты от воздействия окружающей среды	IP 66	IP 66	IP 66	IP 66
Корпус светильника	сплав алюминия с полимерным покрытием	сплав алюминия с полимерным покрытием	сплав алюминия с полимерным покрытием	сплав алюминия с полимерным покрытием
Материал рассеивателя	закалённое стекло	ПММА + закалённое стекло	ПММА + закалённое стекло	ПММА + закалённое стекло
Крепление	подвесной	подвесной	подвесной	подвесной
Габаритные размеры светильника, мм	Ø207x145	Ø258x185	Ø258x185	Ø258x185
Масса светильника не более, кг	3,5	5,2	5,2	5,2
Ресурс работы светильника не менее, ч	100 000	100 000	100 000	100 000
Заводская гарантия на светильник, лет	5	5	5	5

* - световой поток светодиодов при температуре кристалла 25°C (Data Sheet)
 ** - световой поток светильника при температуре окружающей среды 25°C

Ex-FHB 01-150-50-C120	Ex-FHB 03-230-50-F15	Ex-FHB 03-230-50-F30	Ex-FHB 03-230-50-D60
150	230	230	230
176 - 264 AC	176 - 264 AC	176 - 264 AC	176 - 264 AC
47-63	47-63	47-63	47-63
0,96	0,96	0,96	0,96
0,7	1,1	1,1	1,1
0,07	0,07	0,07	0,07
1	1	1	1
Nichia	Nichia	Nichia	Nichia
370	570	570	570
26455 *	40771 *	40771 *	40771 *
21889**	32123**	32417**	32857**
4700 - 5300	4700 - 5300	4700 - 5300	4700 - 5300
Ra > 80	Ra > 80	Ra > 80	Ra > 80
1	1	1	1
C120 - косинусная 120°	F15 - концентрированная 15°	F30 - концентрированная 30°	D60 - глубокая 60°
от -40 до +50	от -40 до +50	от -40 до +50	от -40 до +50
1Ex e mb IIC T4 Gb X/Ex tb mb IIIC T100 °C X Db X	1Ex e mb IIC T4 Gb X/Ex tb mb IIIC T100 °C X Db X	1Ex e mb IIC T4 Gb X/Ex tb mb IIIC T100 °C X Db X	1Ex e mb IIC T4 Gb X/Ex tb mb IIIC T100 °C X Db X
IP 66	IP 66	IP 66	IP 66
сплав алюминия с полимерным покрытием	сплав алюминия с полимерным покрытием	сплав алюминия с полимерным покрытием	сплав алюминия с полимерным покрытием
закалённое стекло	ПММА + закалённое стекло	ПММА + закалённое стекло	ПММА + закалённое стекло
подвесной	подвесное	подвесное	подвесное
Ø258x185	Ø320x215	Ø320x215	Ø320x215
5,2	8,4	8,4	8,4
100 000	100 000	100 000	100 000
5	5	5	5

* - световой поток светодиодов при температуре кристалла 25°C (Data Sheet)
 ** - световой поток светильника при температуре окружающей среды 25°C

Сравнительная таблица технических характеристик

Технические параметры светильников	Ex-FHB 03-230-50-C120	Ex-FHB 08-90-50-F15	Ex-FHB 08-90-50-F30	Ex-FHB 08-90-50-D60
Потребляемая мощность в номинальном режиме, Вт	230	90	90	90
Напряжение питающей сети, В	176 - 264 AC	176 - 264 AC	176 - 264 AC	176 - 264 AC
Частота питающей сети, Гц	47-63	47-63	47-63	47-63
Кэффициент мощности (cos φ), не менее	0,96	0,96	0,96	0,96
Потребляемый ток светильника не более, А	1,1	0,4	0,4	0,4
Рабочий ток светодиодов, А	0,07	0,07	0,07	0,07
Класс защиты от поражения электрическим током	1	1	1	1
Производитель светодиодов	Nichia	Nichia	Nichia	Nichia
Количество светодиодов, шт	570	216	216	216
Световой поток светодиодов (Tj=25°C), Лм	40771 *	15450 *	15450 *	15450 *
Световой поток светильника (Ta=25°C), Лм	33563**	12570**	12562**	12575**
Цветовая температура, К	4700 - 5300	4700 - 5300	4700 - 5300	4700 - 5300
Индекс цветопередачи	Ra > 80	Ra > 80	Ra > 80	Ra > 80
Пульсации светового потока не более, %	1	1	1	1
Тип кривой силы света	C120 - косинусная 120°	F15-концентрированный 15°	F30-концентрированная 30°	D60 - глубокая 60°
Температура эксплуатации, °С	от -40 до +50	от -40 до +50	от -40 до +50	от -40 до +50
Маркировка взрывозащиты	1Ex e mb IIC T4 Gb X/Ex tb mb IIIC T100 °C X Db X	1Ex e mb IIC T4 Gb X/Ex tb mb IIIC T100 °C X Db X	1Ex e mb IIC T4 Gb X/Ex tb mb IIIC T100 °C X Db X	1Ex e mb IIC T4 Gb X/Ex tb mb IIIC T100 °C X Db X
Степень защиты от воздействия окружающей среды	IP 66	IP 66	IP 66	IP 66
Корпус светильника	сплав алюминия с полимерным покрытием	сплав алюминия с полимерным покрытием	сплав алюминия с полимерным покрытием	сплав алюминия с полимерным покрытием
Материал рассеивателя	закалённое стекло	ПММА + закалённое стекло	закалённое стекло +оптика ПММА	ПММА + закалённое стекло
Крепление	подвесное	поворотный кронштейн	поворотный кронштейн	поворотный кронштейн
Габаритные размеры светильника, мм	Ø320x215	130x207x220	130x207x220	130x207x220
Масса светильника не более, кг	8,4	3,8	3,8	3,8
Ресурс работы светильника не менее, ч	100 000	100 000	100 000	100 000
Заводская гарантия на светильник, лет	5	5	5	5

* - световой поток светодиодов при температуре кристалла 25°C (Data Sheet)

** - световой поток светильника при температуре окружающей среды 25°C

Ex-FHB 08-90-50-C120	Ex-FHB 02-150-50-F15	Ex-FHB 02-150-50-F30	Ex-FHB 02-150-50-D60
90	150	150	150
176 - 264 AC	176 - 264 AC	176 - 264 AC	176 - 264 AC
47-63	47-63	47-63	47-63
0,96	0,96	0,96	0,96
0,4	0,7	0,7	0,7
0,07	0,07	0,07	0,07
1	1	1	1
Nichia	Nichia	Nichia	Nichia
216	370	370	370
15450 *	26455 *	26455 *	26455 *
12804**	20950**	20935**	20959**
4700 - 5300	4700 - 5300	4700 - 5300	4700 - 5300
Ra > 80	Ra > 80	Ra > 80	Ra > 80
1	1	1	1
C120 - косинусная 120°	F15 - концентрированный 15°	F30 - концентрированный 30°	D60 - глубокая 60°
от -40 до +50	от -40 до +50	от -40 до +50	от -40 до +50
1Ex e mb IIC T4 Gb X/Ex tb mb IIIC T100 °C X Db X	1Ex e mb IIC T4 Gb X/Ex tb mb IIIC T100 °C X Db X	1Ex e mb IIC T4 Gb X/Ex tb mb IIIC T100 °C X Db X	1Ex e mb IIC T4 Gb X/Ex tb mb IIIC T100 °C X Db X
IP 66	IP 66	IP 66	IP 66
сплав алюминия с полимерным покрытием	сплав алюминия с полимерным покрытием	сплав алюминия с полимерным покрытием	сплав алюминия с полимерным покрытием
закалённое стекло	ПММА + закалённое стекло	ПММА + закалённое стекло	ПММА + закалённое стекло
поворотный кронштейн	поворотный кронштейн	поворотный кронштейн	поворотный кронштейн
130x207x220	Ø258x185	Ø258x185	Ø258x185
3,8	5,2	5,8	5,8
100 000	100 000	100 000	100 000
5	5	5	5

* - световой поток светодиодов при температуре кристалла 25°C (Data Sheet)

** - световой поток светильника при температуре окружающей среды 25°C

Сравнительная таблица технических характеристик

Технические параметры светильников	Ex-FHB 02-150-50-C120	Ex-FHB 04-230-50-F15	Ex-FHB 04-230-50-F30
Потребляемая мощность в номинальном режиме, Вт	150	230	230
Напряжение питающей сети, В	176 - 264 AC	176 - 264 AC	176 - 264 AC
Частота питающей сети, Гц	47-63	47-63	47-63
Коэффициент мощности (cos φ), не менее	0,96	0,96	0,96
Потребляемый ток светильника не более, А	0,7	1,1	1,1
Рабочий ток светодиодов, А	0,07	0,07	0,07
Класс защиты от поражения электрическим током	1	1	1
Производитель светодиодов	Nichia	Nichia	Nichia
Количество светодиодов, шт	370	570	570
Световой поток светодиодов (Tj=25°C), Лм	26455 *	40771 *	40771 *
Световой поток светильника (Ta=25°C), Лм	21889**	32123**	32417**
Цветовая температура, К	4700 - 5300	4700 - 5300	4700 - 5300
Индекс цветопередачи	Ra > 80	Ra > 80	Ra > 80
Пульсации светового потока не более, %	1	1	1
Тип кривой силы света	C120 - косинусная 120°	F15 - концентрированная 15°	F30 - концентрированная 30°
Температура эксплуатации, °С	от -40 до +50	от -40 до +50	от -40 до +50
Маркировка взрывозащиты	1Ex e mb IIC T4 Gb X/Ex tb mb IIIC T100 °C X Db X	1Ex e mb IIC T4 Gb X/Ex tb mb IIIC T100 °C X Db X	1Ex e mb IIC T4 Gb X/Ex tb mb IIIC T100 °C X Db X
Степень защиты от воздействия окружающей среды	IP 66	IP 66	IP 66
Корпус светильника	сплав алюминия с полимерным покрытием	сплав алюминия с полимерным покрытием	сплав алюминия с полимерным покрытием
Материал рассеивателя	закалённое стекло	ПММА + закалённое стекло	ПММА + закалённое стекло
Крепление	поворотный кронштейн	поворотный кронштейн	поворотный кронштейн
Габаритные размеры светильника, мм	Ø258x185	Ø320x215	Ø320x215
Масса светильника не более, кг	5,8	9,5	9,5
Ресурс работы светильника не менее, ч	100 000	100 000	100 000
Заводская гарантия на светильник, лет	5	5	5

* - световой поток светодиодов при температуре кристалла 25°C (Data Sheet)
 ** - световой поток светильника при температуре окружающей среды 25°C

Ex-FHB 04-230-50-D60	Ex-FHB 04-230-50-D60	Ex-FHB 04-230-50-C120
230	230	230
176 - 264 AC	176 - 264 AC	176 - 264 AC
47-63	47-63	47-63
0,96	0,96	0,96
1,1	1,1	1,1
0,07	0,07	0,07
1	1	1
Nichia	Nichia	Nichia
570	570	570
40771 *	40771 *	40771 *
32857**	32857**	33563**
4700 - 5300	4700 - 5300	4700 - 5300
Ra > 80	Ra > 80	Ra > 80
1	1	1
D60 - глубокая 60°	D60 - глубокая 60°	C120 - косинусная 120°
от -40 до +50	от -40 до +50	от -40 до +50
1Ex e mb IIC T4 Gb X/Ex tb mb IIIC T100 °C X Db X	1Ex e mb IIC T4 Gb X/Ex tb mb IIIC T100 °C X Db X	1Ex e mb IIC T4 Gb X/Ex tb mb IIIC T100 °C X Db X
IP 66	IP 66	IP 66
сплав алюминия с полимерным покрытием	сплав алюминия с полимерным покрытием	сплав алюминия с полимерным покрытием
ПММА + закалённое стекло	ПММА + закалённое стекло	закалённое стекло
поворотный кронштейн	поворотный кронштейн	поворотный кронштейн
Ø320x215	Ø320x215	Ø320x215
9,5	9,5	9,5
100 000	100 000	100 000
5	5	5

* - световой поток светодиодов при температуре кристалла 25°C (Data Sheet)
 ** - световой поток светильника при температуре окружающей среды 25°C

СВЕТОДИОДНЫЕ СВЕТИЛЬНИКИ

Ex-ДСО



Назначение

Освещение промышленных и складских помещений, местное освещение на рабочих местах, освещение технологического оборудования, не исключая зон, опасных по воспламенению горючих газовоздушных смесей, и зон, опасных по воспламенению горючей пыли

Корпус

Сплав алюминия с анодированным покрытием

Источник света

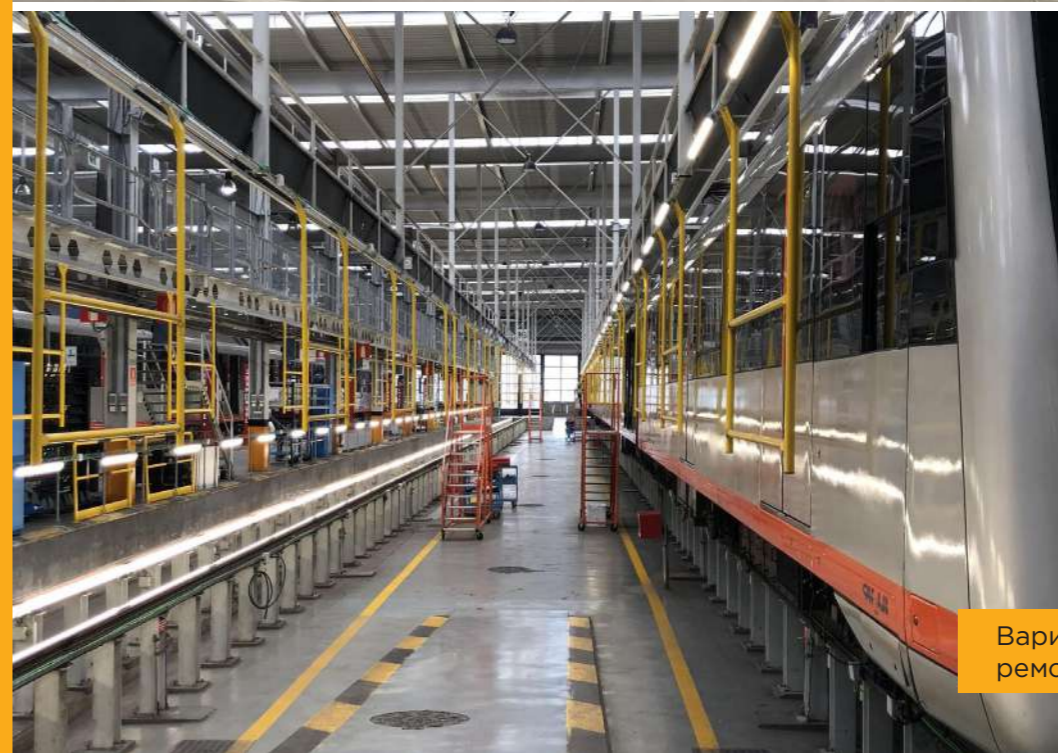
Высокоэффективные светодиоды Nichia



Вариант исполнения освещения
цеха комбината

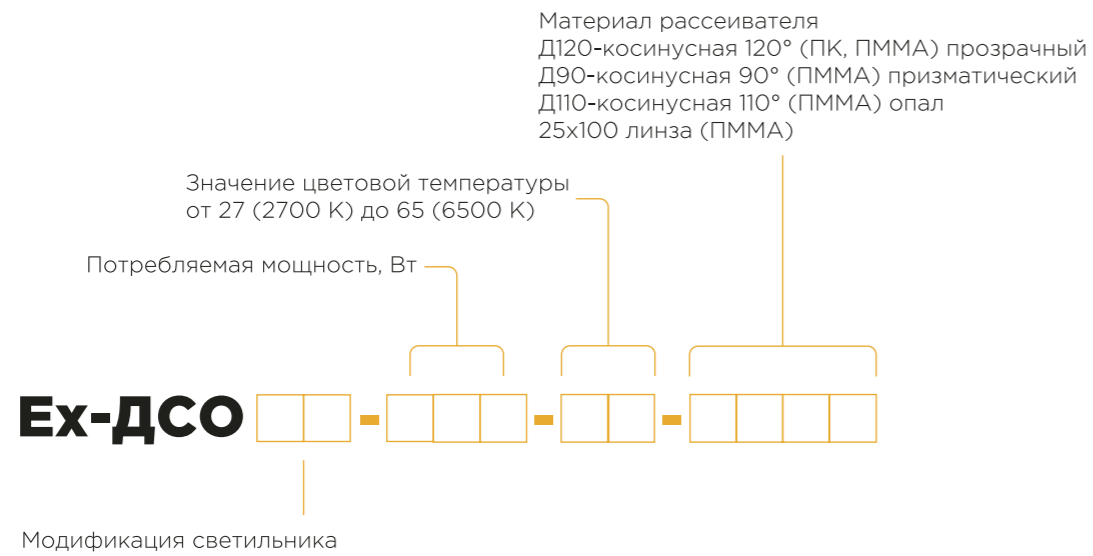


Вариант исполнения освещения
базы

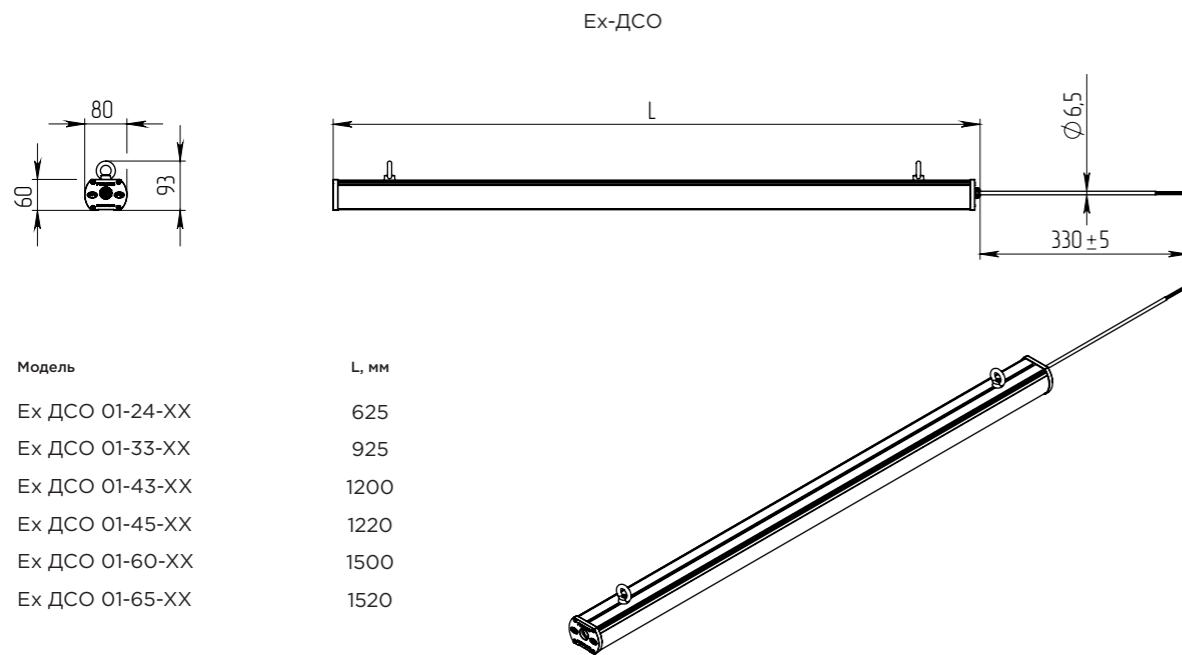


Вариант исполнения освещения
ремонтного депо

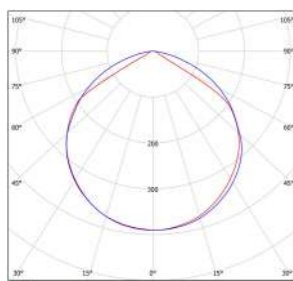
СЕРИЯ Ex-ДСО



Модификации светильников



Тип кривой силы света



C120-косинусная 120°

Сравнительная таблица технических характеристик

Технические параметры светильников	Ex-ДСО 01-24-50-Д120	Ex-ДСО 01-33-50-Д120
Потребляемая мощность в номинальном режиме, Вт	24	33
Напряжение питающей сети, В	176 - 264 AC	176 - 264 AC
Частота питающей сети, Гц	47-63	47-63
Коэффициент мощности (cos φ), не менее	0,96	0,96
Потребляемый ток светильника не более, А	0,1	0,15
Рабочий ток светодиодов, А	0,117	0,117
Класс защиты от поражения электрическим током	1	1
Производитель светодиодов	Nichia	Nichia
Количество светодиодов, шт	30	45
Световой поток светодиодов (Tj=25°C), Лм	3370*	5056*
Световой поток светильника (Ta=25°C), Лм	3053**	4189**
Цветовая температура, К	4700 - 5300	4700 - 5300
Индекс цветопередачи	Ra >80	Ra >80
Пульсации светового потока не более, %	1	1
Тип кривой силы света	Д120-косинусная 120°	Д120-косинусная 120°
Температура эксплуатации, °С	от -40 до +50	от -40 до +50
Маркировка взрывозащиты	2Ex ec mb II T4 Gc X/ Ex tb mb IIIC T ₂₀₀ 80 °C Db X	2Ex ec mb II T4 Gc X/ Ex tb mb IIIC T ₂₀₀ 80 °C Db X
Степень защиты от воздействия окружающей среды	IP66	IP66
Корпус светильника	сплав алюминия с анодированным покрытием	сплав алюминия с анодированным покрытием
Материал рассеивателя	прозрачный поликарбонат 2 мм	прозрачный поликарбонат 2 мм
Крепление	подвесное (рым-гайка)	подвесное (рым-гайка)
Габаритные размеры светильника, мм	80x600x60	80x900x60
Масса светильника не более, кг	1,3	1,9
Ресурс работы светильника не менее, ч	100 000	100 000
Заводская гарантия на светильник, лет	5	5

* - световой поток светодиодов при температуре кристалла 25°C (Data Sheet)

** - световой поток светильника при температуре окружающей среды 25°C

Сравнительная таблица технических характеристик

Технические параметры светильников	Ex-ДСО 01-43-50-D120	Ex-ДСО 01-45-50-D120
Потребляемая мощность в номинальном режиме, Вт	43	45
Напряжение питающей сети, В	176 - 264 AC	176 - 264 AC
Частота питающей сети, Гц	47-63	47-63
Коэффициент мощности (cos φ), не менее	0,96	0,96
Потребляемый ток светильника не более, А	0,3	0,21
Рабочий ток светодиодов, А	0,07	0,117
Класс защиты от поражения электрическим током	1	1
Производитель светодиодов	Nichia	Nichia
Количество светодиодов, шт	100	60
Световой поток светодиодов (Tj=25°C), Лм	7040*	6741*
Световой поток светильника (Ta=25°C), Лм	6054**	5663**
Цветовая температура, К	4700 - 5300	4700 - 5300
Индекс цветопередачи	Ra >80	Ra >80
Пульсации светового потока не более, %	1	1
Тип кривой силы света	Д120-косинусная 120°	Д120-косинусная 120°
Температура эксплуатации, °С	от -40 до +50	от -40 до +50
Маркировка взрывозащиты	2Ex ec mb II T4 Gc X/ Ex tb mb IIIC T ₂₀₀ 90 °C Db X	2Ex ec mb II T4 Gc X/ Ex tb mb IIIC T ₂₀₀ 90 °C Db X
Степень защиты от воздействия окружающей среды	IP 66	IP66
Корпус светильника	сплав алюминия с анодированным покрытием	сплав алюминия с анодированным покрытием
Материал рассеивателя	прозрачный поликарбонат 2 мм	прозрачный поликарбонат 2 мм
Крепление	подвесное (рым-гайка)	подвесное (рым-гайка)
Габаритные размеры светильника, мм	80x1200x60	80x1200x60
Масса светильника не более, кг	1,7	2,1
Ресурс работы светильника не менее, ч	100 000	100 000
Заводская гарантия на светильник, лет	5	5

* - световой поток светодиодов при температуре кристалла 25°C (Data Sheet)

** - световой поток светильника при температуре окружающей среды 25°C

Ex-ДСО 01-60-50-D120	Ex-ДСО 01-65-50-D120
60	65
198 - 264 AC	198 - 264 AC
47-63	47-63
0,96	0,96
0,3	0,28
0,07	0,117
1	1
Nichia	Nichia
140	84
10014*	9437*
8448**	8190**
4700 - 5300	4700 - 5300
Ra >80	Ra >80
1	1
Д120-косинусная 120°	Д120-косинусная 120°
от -40 до +50	от -40 до +50
2Ex ec mb II T4 Gc X/ Ex tb mb IIIC T ₂₀₀ 90 °C Db X	2Ex ec mb II T4 Gc X/ Ex tb mb IIIC T ₂₀₀ 90 °C Db X
IP 66	IP66
сплав алюминия с анодированным покрытием	сплав алюминия с анодированным покрытием
прозрачный поликарбонат 2 мм	прозрачный поликарбонат 2 мм
подвесное (рым-гайка)	подвесное (рым-гайка)
80x1500x60	80x1500x60
2,6	2,7
100 000	100 000
5	5

* - световой поток светодиодов при температуре кристалла 25°C (Data Sheet)

** - световой поток светильника при температуре окружающей среды 25°C

СВЕТОДИОДНЫЕ СВЕТИЛЬНИКИ

Ex-FPL



Назначение

Освещение помещений с высоким уровнем взрывоопасности, где требуется равномерное распределение света без эффекта ослепления, например, в зонах с видеонаблюдением

Корпус

Опаловый поликарбонат

Источник света

Высокоэффективные светодиоды Nichia



Вариант исполнения освещения путей

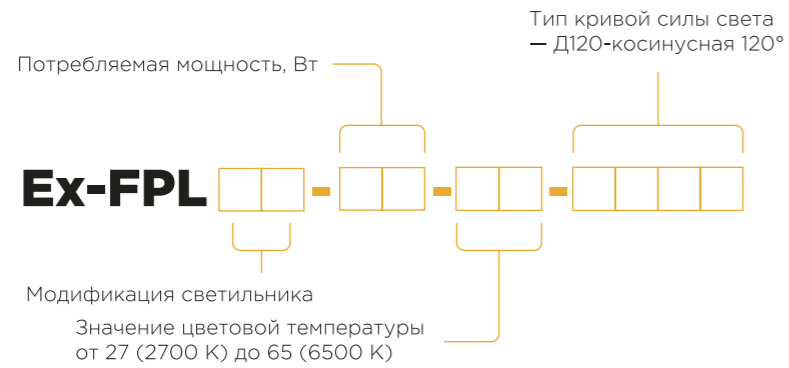


Вариант исполнения освещения склада

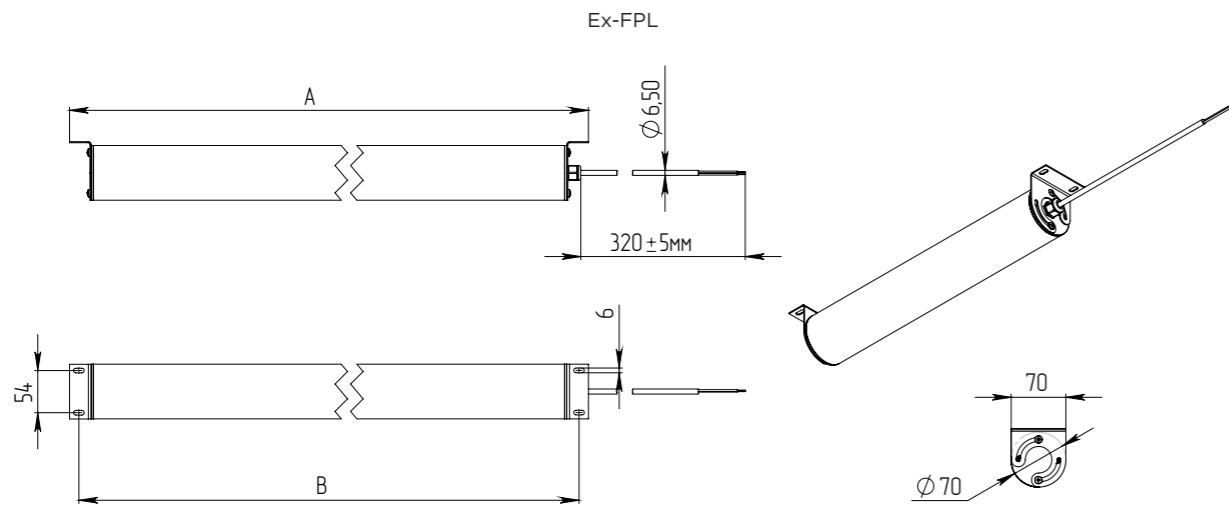


Вариант исполнения освещения подземных переходов

СЕРИЯ Ex-FPL



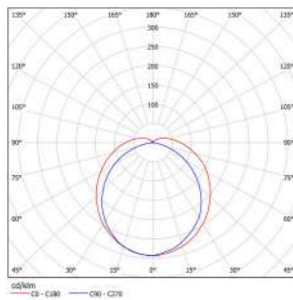
Модификации светильников



Модель	А, мм	В, мм
Ex-FPL 01-12-XX	465	440
Ex-FPL 01-24-XX	825	800
Ex-FPL 01-35-XX	1185	1161
Ex-FPL 01-47-XX	1545	1521

Модель	А, мм	В, мм
Ex-FPL 01-58-XX	1905	1880
Ex-FPL 01-70-XX	2266	2242
Ex-FPL 01-82-XX	2626	2602

Тип кривой силы света



Д120-косинусная 120°

Сравнительная таблица технических характеристик

Технические параметры светильников	Ex-FPL 01-12-50	Ex-FPL 01-24-50
Потребляемая мощность в номинальном режиме, Вт	12	24
Напряжение питающей сети, В	176 - 264 AC	176 - 264 AC
Частота питающей сети, Гц	47-63	47-63
Коэффициент мощности (cos φ), не менее	0,96	0,96
Потребляемый ток светильника не более, А	0,06	0,1
Рабочий ток светодиодов, А	0,088	0,088
Класс защиты от поражения электрическим током	1	1
Производитель светодиодов	Nichia	Nichia
Количество светодиодов, шт	40	80
Световой поток светодиодов (Tj=25°C), Лм	1926*	3852*
Световой поток светильника (Ta=25°C), Лм	1454**	3076**
Цветовая температура, К	4700 - 5300	4700 - 5300
Индекс цветопередачи	Ra >80	Ra >80
Пульсации светового потока не более, %	1	1
Тип кривой силы света	Д120-косинусная 120°	Д120-косинусная 120°
Температура эксплуатации, °С	от -40 до +50	от -40 до +50
Маркировка взрывозащиты	2Ex ec mb II T4 Gc X/ Ex tb mb IIIC T ₂₀₀ 80 °C Db X	2Ex ec mb II T4 Gc X/ Ex tb mb IIIC T ₂₀₀ 80 °C Db X
Степень защиты от воздействия окружающей среды	IP66	IP66
Корпус светильника	поликарбонат	поликарбонат
Материал рассеивателя	опаловый поликарбонат 2 мм	опаловый поликарбонат 2 мм
Крепление	накладное, подвесное	накладное, подвесное
Габаритные размеры светильника, мм	70x465x75	70x825x75
Масса светильника не более, кг	0,9	1,3
Ресурс работы светильника не менее, ч	100 000	100 000
Заводская гарантия на светильник, лет	5	5

* - световой поток светодиодов при температуре кристалла 25°C (Data Sheet)

** - световой поток светильника при температуре окружающей среды 25°C

Сравнительная таблица технических характеристик

Технические параметры светильников	Ex-FPL 01-35-50	Ex-FPL 01-47-50
Потребляемая мощность в номинальном режиме, Вт	35	47
Напряжение питающей сети, В	176 - 264 AC	176 - 264 AC
Частота питающей сети, Гц	47-63	47-63
Коэффициент мощности (cos φ), не менее	0,96	0,96
Потребляемый ток светильника не более, А	0,15	0,2
Рабочий ток светодиодов, А	0,088	0,088
Класс защиты от поражения электрическим током	1	1
Производитель светодиодов	Nichia	Nichia
Количество светодиодов, шт	120	160
Световой поток светодиодов (Tj=25°C), Лм	5778*	7704*
Световой поток светильника (Ta=25°C), Лм	4619**	6203**
Цветовая температура, К	4700 - 5300	4700 - 5300
Индекс цветопередачи	Ra >80	Ra >80
Пульсации светового потока не более, %	1	1
Тип кривой силы света	Д120-косинусная 120°	Д120-косинусная 120°
Температура эксплуатации, °С	от -40 до +50	от -40 до +50
Маркировка взрывозащиты	2Ex ec mb II T4 Gc X/ Ex tb mb IIIC T ₂₀₀ 80 °C Db X	2Ex ec mb II T4 Gc X/ Ex tb mb IIIC T ₂₀₀ 90 °C Db X
Степень защиты от воздействия окружающей среды	IP66	IP66
Корпус светильника	поликарбонат	поликарбонат
Материал рассеивателя	опаловый поликарбонат 2 мм	опаловый поликарбонат 2 мм
Крепление	накладное, подвесное	накладное, подвесное
Габаритные размеры светильника, мм	70x1185x75	70x1545x75
Масса светильника не более, кг	1,65	2,1
Ресурс работы светильника не менее, ч	100 000	100 000
Заводская гарантия на светильник, лет	5	5

* - световой поток светодиодов при температуре кристалла 25°C (Data Sheet)

** - световой поток светильника при температуре окружающей среды 25°C

Ex-FPL 01-58-50	Ex-FPL 01-70-50	Ex-FPL 01-82-50
58	70	82
176 - 264 AC	176 - 264 AC	176 - 264 AC
47-63	47-63	47-63
0,96	0,96	0,96
0,25	0,3	0,35
0,088	0,088	0,088
1	1	1
Nichia	Nichia	Nichia
200	240	280
9630*	11556*	13482*
7655**	9239**	10823**
4700 - 5300	4700 - 5300	4700 - 5300
Ra >80	Ra >80	Ra >80
1	1	1
Д120-косинусная 120°	Д120-косинусная 120°	Д120-косинусная 120°
от -40 до +50	от -40 до +50	от -40 до +50
2Ex ec mb II T4 Gc X/ Ex tb mb IIIC T ₂₀₀ 90 °C Db X	2Ex ec mb II T4 Gc X/ Ex tb mb IIIC T ₂₀₀ 90 °C Db X	2Ex ec mb II T4 Gc X/ Ex tb mb IIIC T ₂₀₀ 90 °C Db X
IP66	IP66	IP66
поликарбонат	поликарбонат	поликарбонат
опаловый поликарбонат 2 мм	опаловый поликарбонат 2 мм	опаловый поликарбонат 2 мм
накладное, подвесное	накладное, подвесное	накладное, подвесное
70x1905x75	70x2266x75	70x2626x75
2,8	3,2	3,6
100 000	100 000	100 000
5	5	5

* - световой поток светодиодов при температуре кристалла 25°C (Data Sheet)

** - световой поток светильника при температуре окружающей среды 25°C

СВЕТОДИОДНЫЕ СВЕТИЛЬНИКИ

Ех-ДВУ



Назначение

Освещение под навесом на взрывоопасных объектах. Оптимальное решение для освещения навесной группы заправочных зон на АЗС

Корпус

Сплав алюминия с анодированным и полимерным покрытием

Источник света

Высокоэффективные светодиоды Nichia



Вариант исполнения освещения комплексов автозаправочных станций.

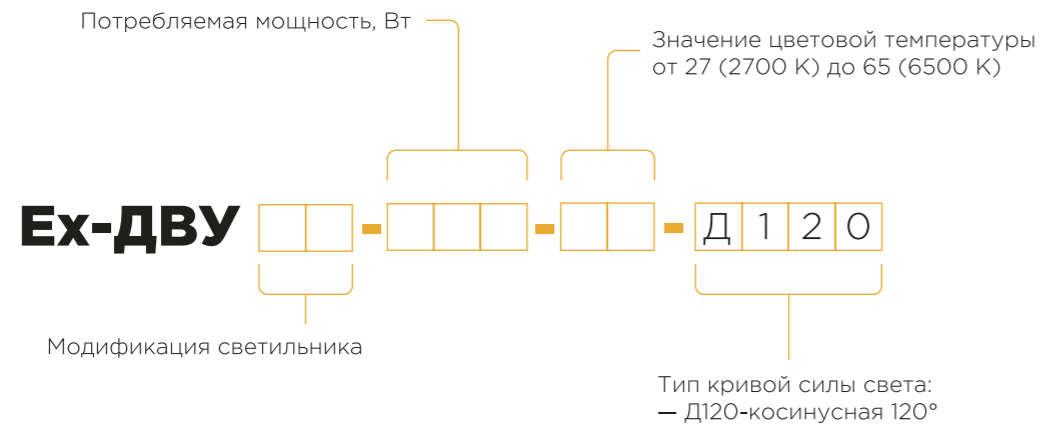


Вариант исполнения освещения АЗС



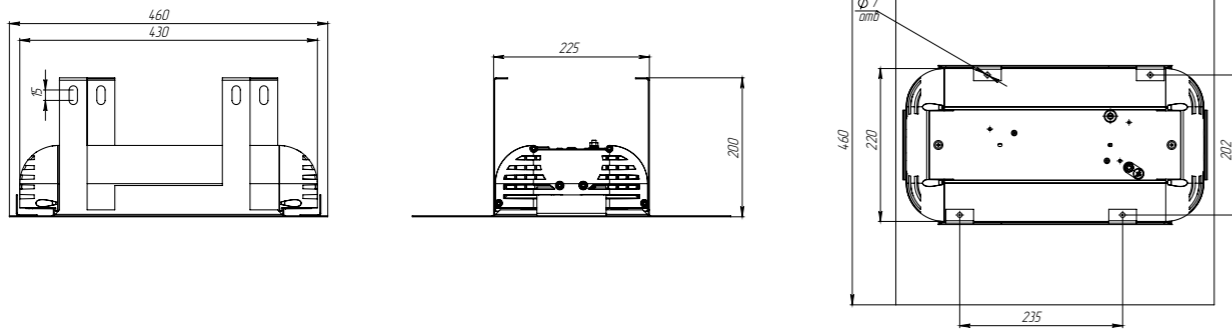
Вариант исполнения освещения АЗС

СЕРИЯ Ex-ДВУ

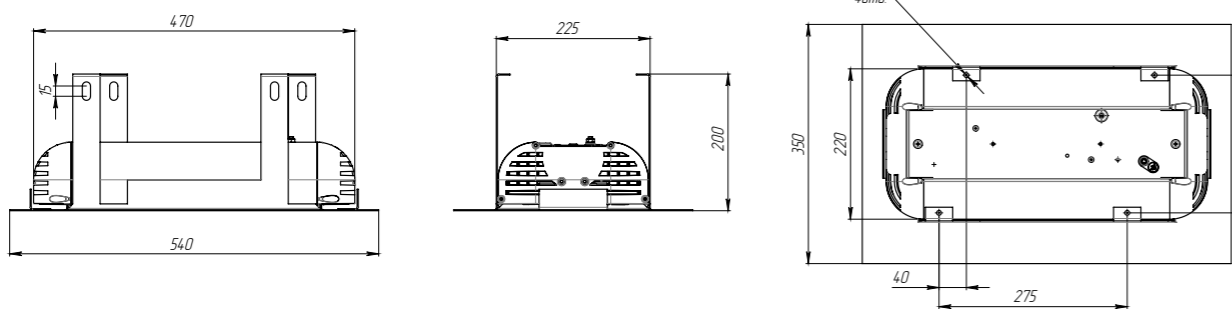


Модификации светильников

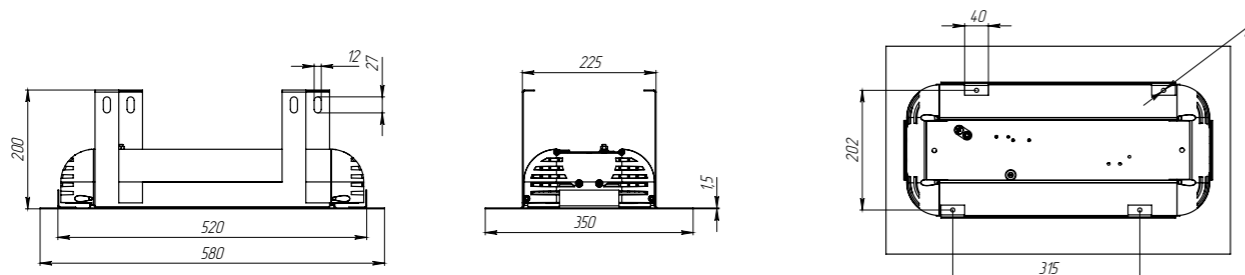
Ex-ДВУ 41-78



Ex-ДВУ 41-104

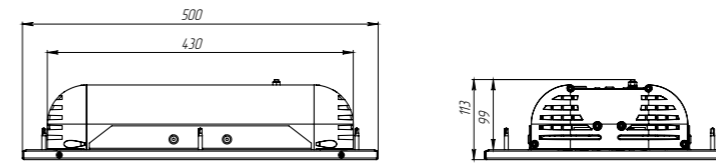


Ex-ДВУ 41-130

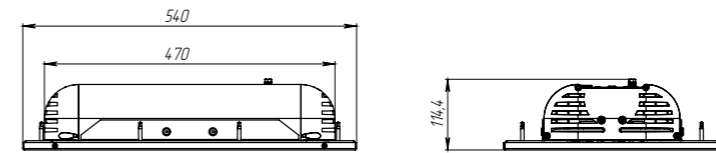


Модификации светильников

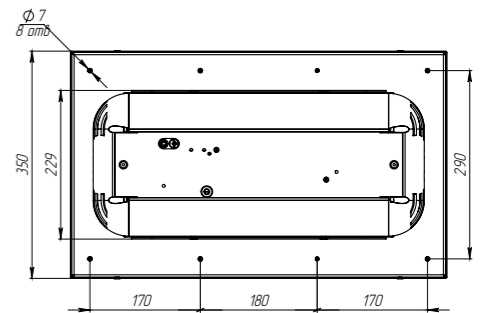
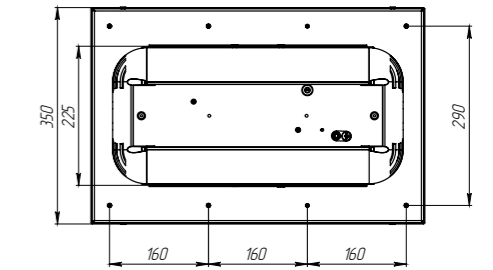
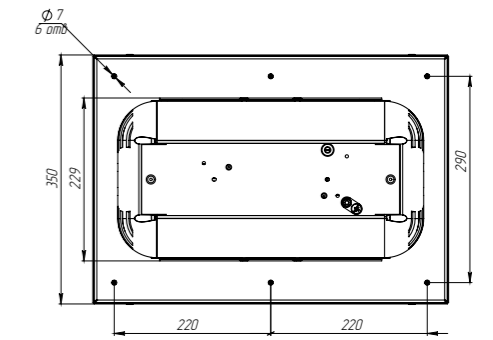
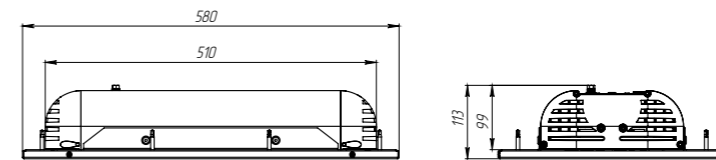
Ex-ДВУ 42-78



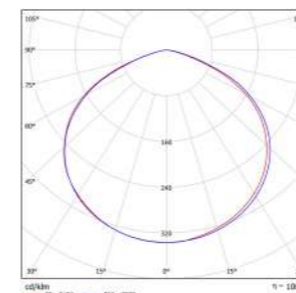
Ex-ДВУ 42-104



Ex-ДВУ 42-130



Тип кривой силы света



Д120-косинусная 120°

Сравнительная таблица технических характеристик

Технические параметры светильников	Ех-ДВУ 41-78-50-Д120	Ех-ДВУ 42-78-50-Д120	Ех-ДВУ 41-104-50-Д120
Потребляемая мощность в номинальном режиме, Вт	78	78	104
Напряжение питающей сети, В	110 - 285 AC	110 - 285 AC	110 - 285 AC
Частота питающей сети, Гц	47-63	47-63	47-63
Коэффициент мощности (cos φ), не менее	0,96	0,96	0,96
Потребляемый ток светильника не более, А	0,35	0,35	0,47
Рабочий ток светодиодов, А	0,116	0,116	0,116
Класс защиты от поражения электрическим током	1	1	1
Производитель светодиодов	Nichia	Nichia	Nichia
Количество светодиодов, шт	108	108	144
Световой поток светодиодов (Tj=25°C), Лм	12362*	12362*	16435*
Световой поток светильника (Ta=25°C), Лм	10134**	10134**	13509**
Цветовая температура, К	4700 - 5300	4700 - 5300	4700 - 5300
Индекс цветопередачи	Ra >80	Ra >80	Ra >80
Пульсации светового потока не более, %	1	1	1
Тип кривой силы света	Д120-косинусная 120°	Д120-косинусная 120°	Д120-косинусная 120°
Температура эксплуатации, °С	от -40 до +50	от -40 до +50	от -40 до +50
Маркировка взрывозащиты	2Ex ec mb II T4 Gc X/ Ex tb mb IIIC T ₂₀₀ 90 °C Db X	2Ex ec mb II T4 Gc X/Ex tb mb IIIC T ₂₀₀ 90 °C Db X	2Ex ec mb II T4 Gc X/Ex tb mb IIIC T ₂₀₀ 95 °C Db X
Степень защиты от воздействия окружающей среды	IP66	IP66	IP66
Корпус светильника	сплав алюминия (с анодированным и полимерным покрытием)	сплав алюминия (с анодированным и полимерным покрытием)	сплав алюминия (с анодированным и полимерным покрытием)
Материал рассеивателя	прозрачный ПК	прозрачный ПК	прозрачный ПК
Крепление	встраиваемый	встраиваемый	встраиваемый
Габаритные размеры светильника, мм	500x350x200	500x350x105	500x350x200
Масса светильника не более, кг	7,3	7,3	8,1
Ресурс работы светильника не менее, ч	100 000	100 000	100 000
Заводская гарантия на светильник, лет	5	5	5

* - световой поток светодиодов при температуре кристалла 25°C (Data Sheet)

** - световой поток светильника при температуре окружающей среды 25°C

Ех-ДВУ 42-104-50-Д120	Ех-ДВУ 41-130-50-Д120	Ех-ДВУ 42-130-50-Д120
104	130	130
110 - 285 AC	110 - 285 AC	110 - 285 AC
47-63	47-63	47-63
0,96	0,96	0,96
0,47	0,6	0,6
0,116	0,116	0,116
1	1	1
Nichia	Nichia	Nichia
144	180	180
16435*	20600*	20600*
13509**	16887**	16887**
4700 - 5300	4700 - 5300	4700 - 5300
Ra >80	Ra >80	Ra >80
1	1	1
Д120-косинусная 120°	Д120-косинусная 120°	Д120-косинусная 120°
от -40 до +50	от -40 до +50	от -40 до +50
2Ex ec mb II T4 Gc X/Ex tb mb IIIC T ₂₀₀ 95 °C Db X	2Ex ec mb II T4 Gc X/Ex tb mb IIIC T ₂₀₀ 95 °C Db X	2Ex ec mb II T4 Gc X/Ex tb mb IIIC T ₂₀₀ 95 °C Db X
IP66	IP66	IP66
сплав алюминия (с анодированным и полимерным покрытием)	сплав алюминия (с анодированным и полимерным покрытием)	сплав алюминия (с анодированным и полимерным покрытием)
прозрачный ПК	прозрачный ПК	прозрачный ПК
встраиваемый	встраиваемый	встраиваемый
500x350x105	580x350x200	580x350x105
8,1	10	10
100 000	100 000	100 000
5	5	5

* - световой поток светодиодов при температуре кристалла 25°C (Data Sheet)

** - световой поток светильника при температуре окружающей среды 25°C

СВЕТОДИОДНЫЕ СВЕТИЛЬНИКИ

Ex-FWL



Назначение

Освещение промышленных и складских помещений, местное освещение на рабочих местах, освещение технологического оборудования, не исключая зон, опасных по воспламенению горючих газозвудушных смесей, и зон, опасных по воспламенению горючей пыли

Корпус

Сплав алюминия с полимерным покрытием

Источник света

Высокоэффективные светодиоды Nichia



Вариант исполнения освещения туннеля

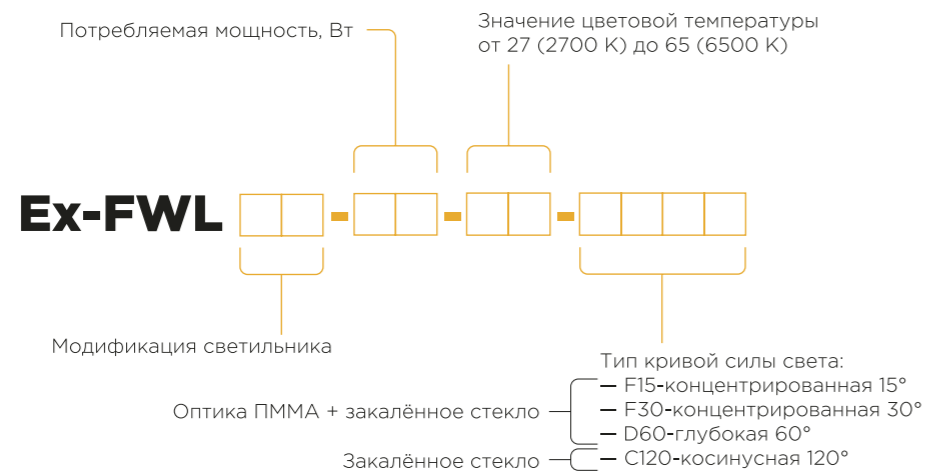


Вариант исполнения освещения ГЭС



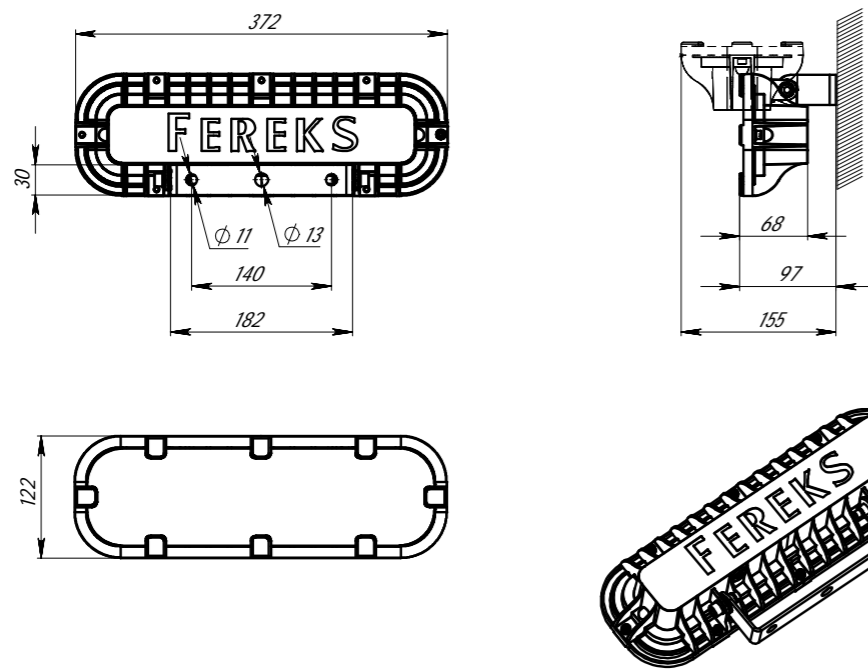
Освещение склада сыпучих продуктов

СЕРИЯ Ex-FWL

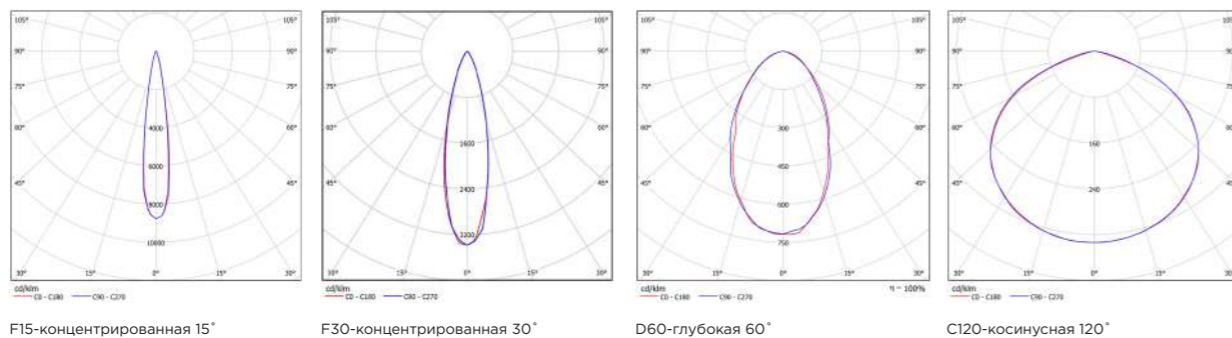


Модификации светильников

Ex-FWL 28, 52



Тип кривой силы света



F15-концентрированная 15°

F30-концентрированная 30°

D60-глубокая 60°

C120-косинусная 120°

Сравнительная таблица технических характеристик

Технические параметры светильников	Ex-FWL 14-28-50-F15	Ex-FWL 14-28-50-F30
Потребляемая мощность в номинальном режиме, Вт	28	28
Напряжение питающей сети, В	176 - 264 AC	176 - 264 AC
Частота питающей сети, Гц	47-63	47-63
Кэффициент мощности (cos φ), не менее	0,96	0,96
Потребляемый ток светильника не более, А	0,13	0,13
Рабочий ток светодиодов, А	0,175	0,175
Класс защиты от поражения электрическим током	1	1
Производитель светодиодов	Nichia	Nichia
Количество светодиодов, шт	24	24
Световой поток светодиодов (Tj=25°C), Лм	4430 *	4430 *
Световой поток светильника (Ta=25°C), Лм	3462 **	3455 **
Цветовая температура, К	4700 - 5300	4700 - 5300
Индекс цветопередачи	Ra >80	Ra >80
Пульсации светового потока не более, %	1	1
Тип кривой силы света	F15-концентрированная 15°	F30-концентрированная 30°
Температура эксплуатации, °C	от -40 до +50	от -40 до +50
Маркировка взрывозащиты	2Ex ec mb II T4 Gc X/Ex tb mb IIIC T ₂₀₀ 80 °C Db X	2Ex ec mb II T4 Gc X/Ex tb mb IIIC T ₂₀₀ 80 °C Db X
Степень защиты от воздействия окружающей среды	IP66	IP66
Корпус светильника	сплав алюминия (с полимерным покрытием)	сплав алюминия (с полимерным покрытием)
Материал рассеивателя	оптика (ПММА) + закалённое стекло	оптика (ПММА) + закалённое стекло
Крепление	поворотный кронштейн	поворотный кронштейн
Габаритные размеры светильника, мм	375x125x100	375x125x100
Масса светильника не более, кг	2,7	2,7
Ресурс работы светильника не менее, ч	100 000	100 000
Заводская гарантия на светильник, лет	5	5

* - световой поток светодиодов при температуре кристалла 25°C (Data Sheet)

** - световой поток светильника при температуре окружающей среды 25°C

Сравнительная таблица технических характеристик

Технические параметры светильников	Ex-FWL 14-28-50-D60	Ex-FWL 14-28-50-C120	Ex-FWL 14-52-50-F15
Потребляемая мощность в номинальном режиме, Вт	28	28	52
Напряжение питающей сети, В	176 - 264 AC	176 - 264 AC	176 - 264 AC
Частота питающей сети, Гц	47-63	47-63	47-63
Кэффициент мощности (cos φ), не менее	0,96	0,96	0,96
Потребляемый ток светильника не более, А	0,13	0,13	0,24
Рабочий ток светодиодов, А	0,175	0,175	0,15
Класс защиты от поражения электрическим током	1	1	1
Производитель светодиодов	Nichia	Nichia	Nichia
Количество светодиодов, шт	24	24	72
Световой поток светодиодов (Tj=25°C), Лм	4430 *	4430 *	8241 *
Световой поток светильника (Ta=25°C), Лм	3459 **	3637 **	6431 **
Цветовая температура, К	4700 - 5300	4700 - 5300	4700 - 5300
Индекс цветопередачи	Ra >80	Ra >80	Ra >80
Пульсации светового потока не более, %	1	1	1
Тип кривой силы света	D60-глубокая 60°	C120-косинусная 120°	F15-концентрированная 15°
Температура эксплуатации, °С	от -40 до +50	от -40 до +50	от -40 до +50
Маркировка взрывозащиты	2Ex ec mb II T4 Gc X/Ex tb mb IIIC T ₂₀₀ 80 °C Db X	2Ex ec mb II T4 Gc X/Ex tb mb IIIC T ₂₀₀ 80 °C Db X	2Ex ec mb II T4 Gc X/Ex tb mb IIIC T ₂₀₀ 80 °C Db X
Степень защиты от воздействия окружающей среды	IP66	IP66	IP66
Корпус светильника	сплав алюминия (с полимерным покрытием)	сплав алюминия (с полимерным покрытием)	сплав алюминия (с полимерным покрытием)
Материал рассеивателя	оптика (ПММА) + закалённое стекло	закалённое стекло	оптика (ПММА) + закалённое стекло
Крепление	поворотный кронштейн	поворотный кронштейн	поворотный кронштейн
Габаритные размеры светильника, мм	375x125x100	375x125x100	375x125x100
Масса светильника не более, кг	2,7	2,7	2,7
Ресурс работы светильника не менее, ч	100 000	100 000	100 000
Заводская гарантия на светильник, лет	5	5	5

* - световой поток светодиодов при температуре кристалла 25°C (Data Sheet)
 ** - световой поток светильника при температуре окружающей среды 25°C

Ex-FWL 14-52-50-F30	Ex-FWL 14-52-50-D60	Ex-FWL 14-52-50-C120
52	52	52
176 - 264 AC	176 - 264 AC	176 - 264 AC
47-63	47-63	47-63
0,96	0,96	0,96
0,24	0,24	0,24
0,15	0,15	0,15
1	1	1
Nichia	Nichia	Nichia
72	72	72
8241 *	8241 *	8241 *
6416 **	6424 **	6754 **
4700 - 5300	4700 - 5300	4700 - 5300
Ra >80	Ra >80	Ra >80
1	1	1
F30-концентрированная 30°	D60-глубокая 60°	C120-косинусная 120°
от -40 до +50	от -40 до +50	от -40 до +50
2Ex ec mb II T4 Gc X/Ex tb mb IIIC T ₂₀₀ 80 °C Db X	2Ex ec mb II T4 Gc X/Ex tb mb IIIC T ₂₀₀ 80 °C Db X	2Ex ec mb II T4 Gc X/Ex tb mb IIIC T ₂₀₀ 80 °C Db X
IP66	IP66	IP66
сплав алюминия (с полимерным покрытием)	сплав алюминия (с полимерным покрытием)	сплав алюминия (с полимерным покрытием)
оптика (ПММА)+закалённое стекло	оптика (ПММА)+закалённое стекло	закалённое стекло
поворотный кронштейн	поворотный кронштейн	поворотный кронштейн
375x125x100	375x125x100	375x125x100
2,7	2,7	2,7
100 000	100 000	100 000
5	5	5

* - световой поток светодиодов при температуре кристалла 25°C (Data Sheet)
 ** - световой поток светильника при температуре окружающей среды 25°C

СВЕТОДИОДНЫЕ СВЕТИЛЬНИКИ

Ex-FBL



Назначение

Освещение промышленных, производственных и складских объектов с высоким уровнем взрывоопасности

Корпус

Сплав алюминия с анодированным и полимерным покрытием

Источник света

Высокоэффективные светодиоды Nichia



Вариант исполнения освещения кабельного коридора

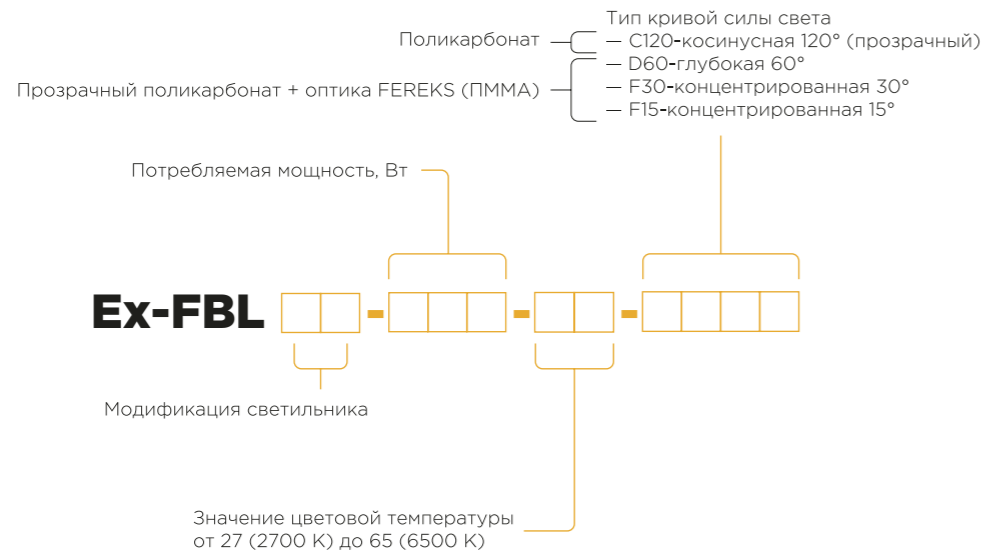


Вариант исполнения освещения переходов



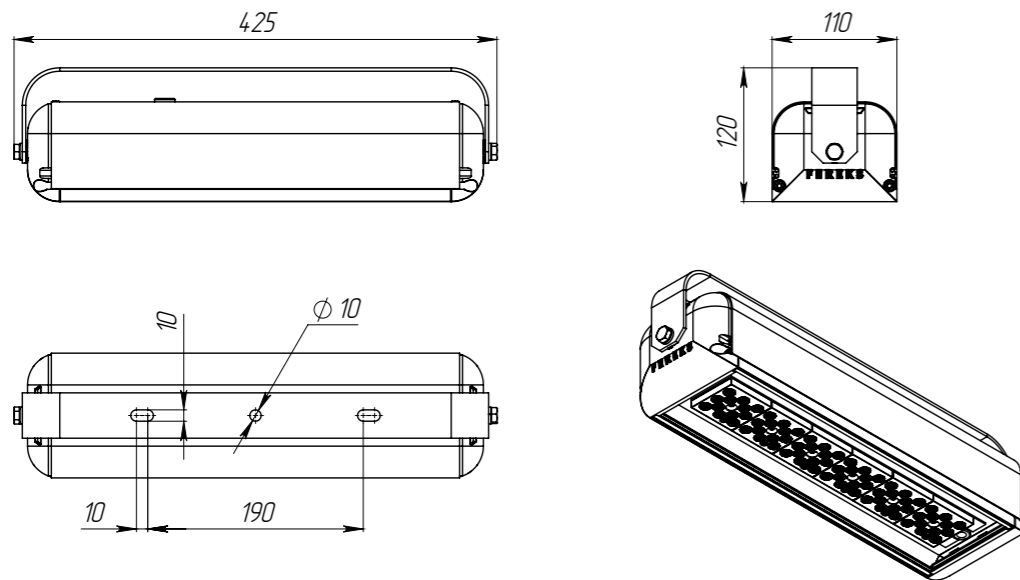
Вариант исполнения освещения шахты

СЕРИЯ Ex-FBL

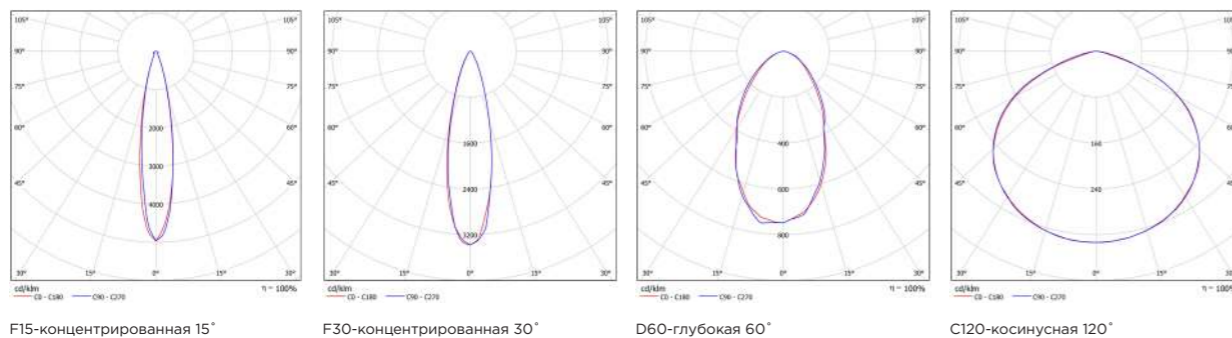


Модификации светильников

Ex-FBL 35, 52



Тип кривой силы света



F15-концентрированная 15°

F30-концентрированная 30°

D60-глубокая 60°

C120-косинусная 120°

Сравнительная таблица технических характеристик

Технические параметры светильников	Ex-FBL 07-35-850-F15	Ex-FBL 07-35-850-F30
Потребляемая мощность в номинальном режиме, Вт	35	35
Напряжение питающей сети, В	176 - 264 AC	176 - 264 AC
Частота питающей сети, Гц	47-63	47-63
Коэффициент мощности (cos φ), не менее	0,96	0,96
Потребляемый ток светильника не более, А	0,16	0,16
Рабочий ток светодиодов, А	0,075	0,075
Класс защиты от поражения электрическим током	1	1
Производитель светодиодов	Nichia	Nichia
Количество светодиодов, шт	72	72
Световой поток светодиодов (Tj=25°C), Лм	5600 *	5600 *
Световой поток светильника (Ta=25°C), Лм	4543 **	4655 **
Цветовая температура, К	4700 - 5300	4700 - 5300
Индекс цветопередачи	Ra >80	Ra >80
Пульсации светового потока не более, %	1	1
Тип кривой силы света	F15-концентрированная 15°	F30-концентрированная 30°
Температура эксплуатации, °C	от -40 до +50	от -40 до +50
Маркировка взрывозащиты	2Ex ec mb II T4 Gc X/Ex tb mb IIIC T ₂₀₀ 85 °C Db X	2Ex ec mb II T4 Gc X/Ex tb mb IIIC T ₂₀₀ 85 °C Db X
Степень защиты от воздействия окружающей среды	IP65	IP65
Корпус светильника	сплав алюминия (с анодированным и полимерным покрытием)	сплав алюминия (с анодированным и полимерным покрытием)
Материал рассеивателя	оптика (ПММА)	оптика (ПММА)
Крепление	поворотный кронштейн	поворотный кронштейн
Габаритные размеры светильника, мм	425x110x120	425x110x120
Масса светильника не более, кг	3	3
Ресурс работы светильника не менее, ч	50 000	100 000
Заводская гарантия на светильник, лет	5	5

* - световой поток светодиодов при температуре кристалла 25°C (Data Sheet)

** - световой поток светильника при температуре окружающей среды 25°C

Сравнительная таблица технических характеристик

Технические параметры светильников	Ex-FBL 07-35-850-D60	Ex-FBL 07-35-850-C120	Ex-FBL 07-52-850-F15
Потребляемая мощность в номинальном режиме, Вт	35	35	52
Напряжение питающей сети, В	176 - 264 AC	176 - 264 AC	176 - 264 AC
Частота питающей сети, Гц	47-63	47-63	47-63
Коэффициент мощности (cos φ), не менее	0,96	0,96	0,96
Потребляемый ток светильника не более, А	0,16	0,16	0,24
Рабочий ток светодиодов, А	0,075	0,075	0,117
Класс защиты от поражения электрическим током	1	1	1
Производитель светодиодов	Nichia	Nichia	Nichia
Количество светодиодов, шт	72	72	72
Световой поток светодиодов (Tj=25°C), Лм	5600 *	5600 *	8305 *
Световой поток светильника (Ta=25°C), Лм	4637 **	4952 **	6749 **
Цветовая температура, К	4700 - 5300	4700 - 5300	4700 - 5300
Индекс цветопередачи	Ra >80	Ra >80	Ra >80
Пульсации светового потока не более, %	1	1	1
Тип кривой силы света	D60-глубокая 60°	C120-косинусная 120°	F15-концентрированная 15°
Температура эксплуатации, °С	от -40 до +50	от -40 до +50	от -40 до +50
Маркировка взрывозащиты	2Ex ec mb II T4 Gc X/Ex tb mb IIIC T ₂₀₀ 85 °C Db X	2Ex ec mb II T4 Gc X/Ex tb mb IIIC T ₂₀₀ 85 °C Db X	2Ex ec mb II T4 Gc X/Ex tb mb IIIC T ₂₀₀ 85 °C Db X
Степень защиты от воздействия окружающей среды	IP65	IP65	IP65
Корпус светильника	сплав алюминия (с анодированным и полимерным покрытием)	сплав алюминия (с анодированным и полимерным покрытием)	сплав алюминия (с анодированным и полимерным покрытием)
Материал рассеивателя	оптика (ПММА)	прозрачный ПК	оптика (ПММА)
Крепление	поворотный кронштейн	поворотный кронштейн	поворотный кронштейн
Габаритные размеры светильника, мм	425x110x120	425x110x120	425x110x120
Масса светильника не более, кг	3	3	3
Ресурс работы светильника не менее, ч	50 000	100 000	100 000
Заводская гарантия на светильник, лет	5	5	5

* - световой поток светодиодов при температуре кристалла 25°C (Data Sheet)

** - световой поток светильника при температуре окружающей среды 25°C

Ex-FBL 07-52-850-F30	Ex-FBL 07-52-850-D60	Ex-FBL 07-52-850-C120
52	52	52
176 - 264 AC	176 - 264 AC	176 - 264 AC
47-63	47-63	47-63
0,96	0,96	0,96
0,24	0,24	0,24
0,117	0,117	0,117
1	1	1
Nichia	Nichia	Nichia
72	72	72
8305 *	8305 *	8305 *
6916 **	6651 **	7357 **
4700 - 5300	4700 - 5300	4700 - 5300
Ra >80	Ra >80	Ra >80
1	1	1
F15-концентрированная 15°	D60-глубокая 60°	C120-косинусная 120°
от -40 до +50	от -40 до +50	от -40 до +50
2Ex ec mb II T4 Gc X/Ex tb mb IIIC T ₂₀₀ 85 °C Db X	2Ex ec mb II T4 Gc X/Ex tb mb IIIC T ₂₀₀ 85 °C Db X	2Ex ec mb II T4 Gc X/Ex tb mb IIIC T ₂₀₀ 85 °C Db X
IP65	IP65	IP65
сплав алюминия (с анодированным и полимерным покрытием)	сплав алюминия (с анодированным и полимерным покрытием)	сплав алюминия (с анодированным и полимерным покрытием)
оптика (ПММА)	оптика (ПММА)	прозрачный ПК
поворотный кронштейн	поворотный кронштейн	поворотный кронштейн
425x110x120	425x110x120	425x110x120
3	3	3
100 000	100 000	100 000
5	5	5

* - световой поток светодиодов при температуре кристалла 25°C (Data Sheet)

** - световой поток светильника при температуре окружающей среды 25°C

СВЕТОДИОДНЫЕ СВЕТИЛЬНИКИ Ex-ДПП



Назначение

Внутреннее промышленных, производственных и складских помещений, не исключая зон, опасных по воспламенению горючих газозвудушных смесей, и зон, опасных по воспламенению горючей пыли. Наружное освещение территорий объектов с высоким уровнем взрывоопасности

Корпус

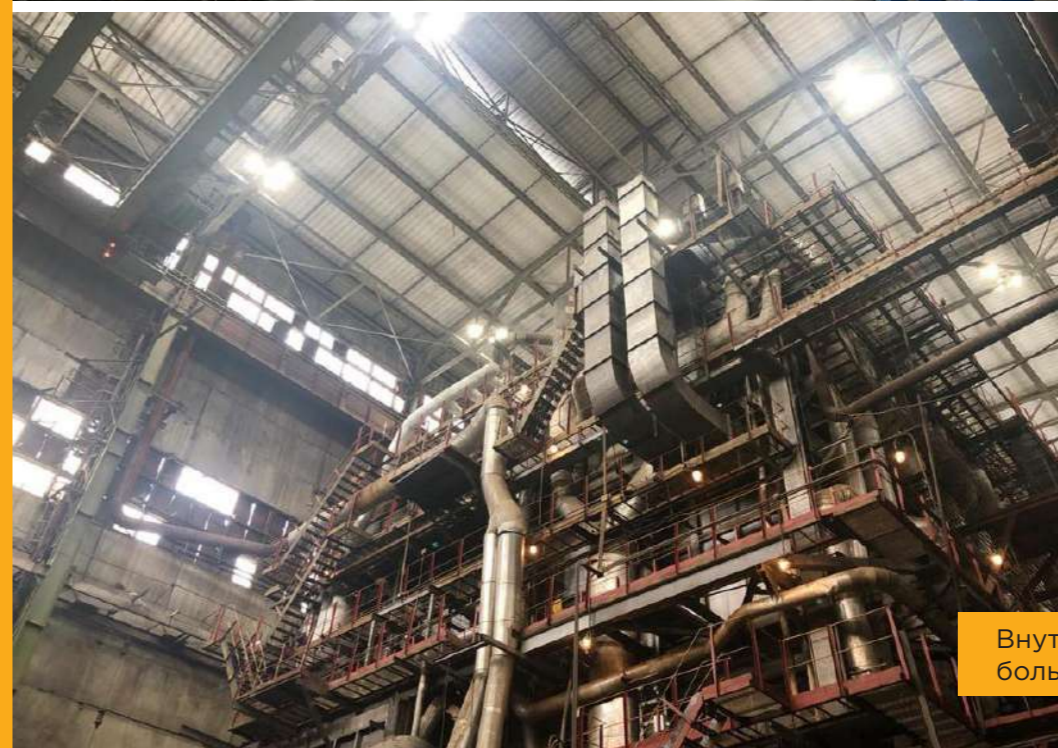
Сплав алюминия с анодированным или полимерным покрытием

Источник света

Высокоэффективные светодиоды Nichia



Вариант исполнения освещения
цеха

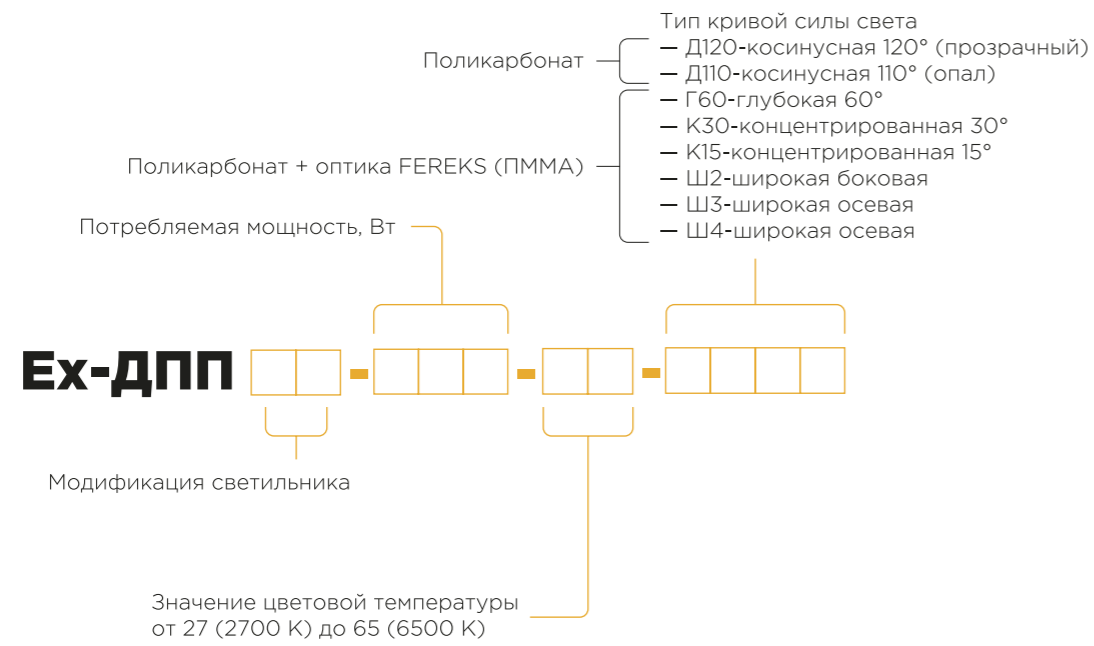


Внутрицеховое освещение с
большой высоты

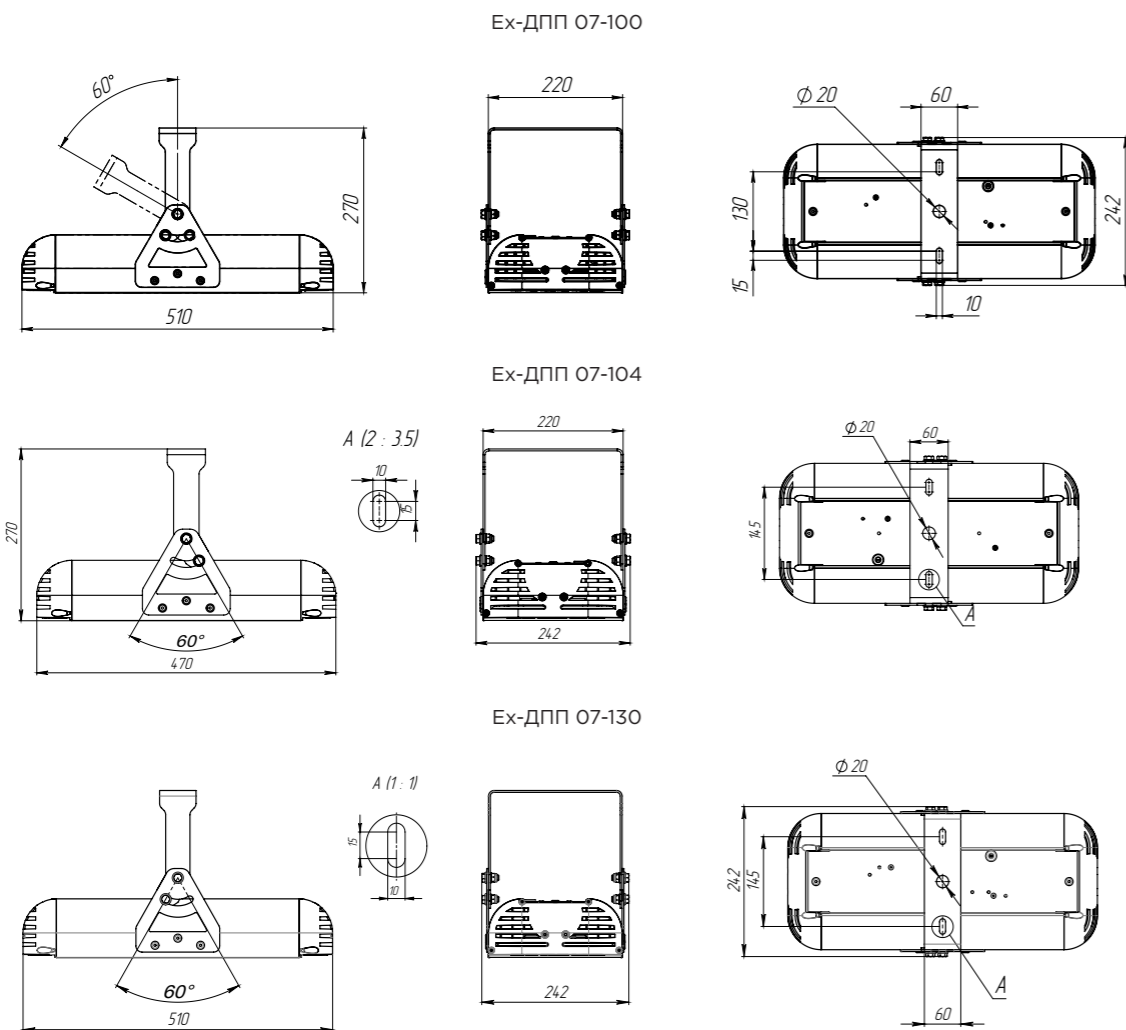


Вариант исполнения освещения
взрывозащищенного объекта

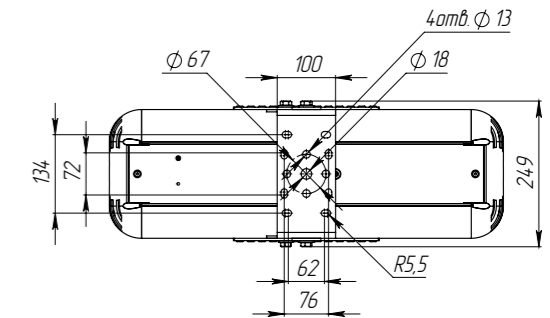
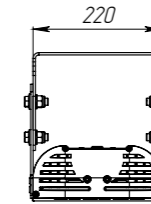
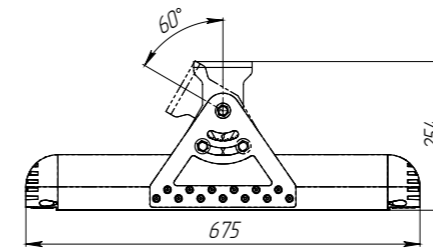
СЕРИЯ Ex-ДПП



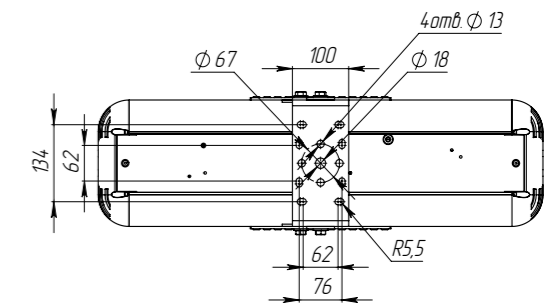
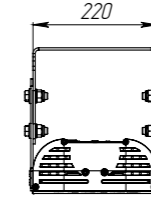
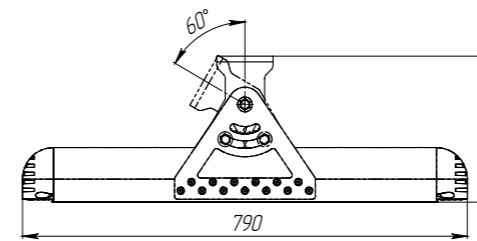
Модификации светильников



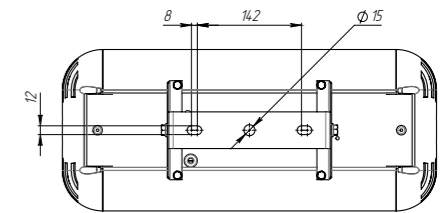
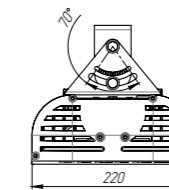
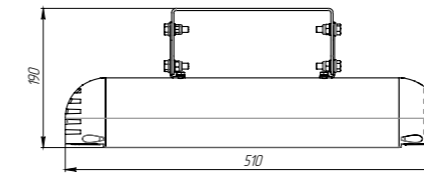
Ex-ДПП 07-170



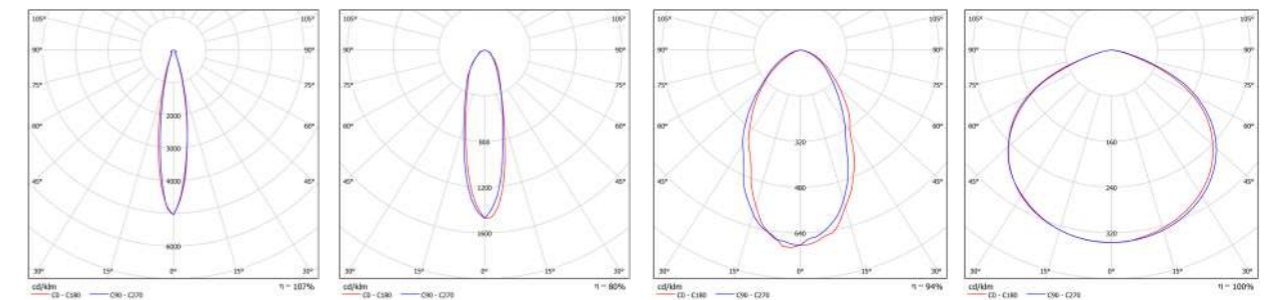
Ex-ДПП 07-200



Ex-ДПП 17-100



Тип кривой силы света

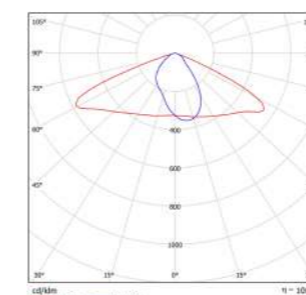


F15-концентрированная 15°

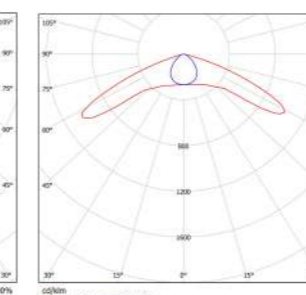
F30-концентрированная 30°

D60-глубокая 60°

C120-косинусная 120°



Ш2-широкая боковая



Ш3-широкая осевая

Сравнительная таблица технических характеристик

Технические параметры светильников	Ех-ДПП 07-100-50-К15	Ех-ДПП 07-100-50-К30	Ех-ДПП 07-100-50-Г60	Ех-ДПП 07-100-50-Д120
Потребляемая мощность в номинальном режиме, Вт	100	100	100	100
Напряжение питающей сети, В	176 - 264 AC	176 - 264 AC	176 - 264 AC	176 - 264 AC
Частота питающей сети, Гц	47-63	47-63	47-63	47-63
Коэффициент мощности (cos φ), не менее	0,96	0,96	0,96	0,96
Потребляемый ток светильника не более, А	0,6	0,6	0,6	0,6
Рабочий ток светодиодов, А	0,07	0,07	0,07	0,07
Класс защиты от поражения электрическим током	1	1	1	1
Производитель светодиодов	Nichia	Nichia	Nichia	Nichia
Количество светодиодов, шт	207	207	207	207
Световой поток светодиодов (Tj=25°C), Лм	14806*	14806*	14806*	14806*
Световой поток светильника (Ta=25°C), Лм	13699**	13900**	14000**	14400**
Цветовая температура, К	4700 - 5300	4700 - 5300	4700 - 5300	4700 - 5300
Индекс цветопередачи	Ra >80	Ra >80	Ra >80	Ra >80
Пульсации светового потока не более, %	1	1	1	1
Тип кривой силы света	К15-концентрированная 15°	К30-концентрированная 30°	Г65-глубокая 65°	Д120-косинусная 120°
Температура эксплуатации, °С	от -40 до +50	от -40 до +50	от -40 до +50	от -40 до +50
Маркировка взрывозащиты	2Ex ec mb II T4 Gc X/Ex tb mb IIIC T ₂₀₀ 95°C Db X	2Ex ec mb II T4 Gc X/Ex tb mb IIIC T ₂₀₀ 95°C Db X	2Ex ec mb II T4 Gc X/Ex tb mb IIIC T ₂₀₀ 95°C Db X	2Ex ec mb II T4 Gc X/Ex tb mb IIIC T ₂₀₀ 95°C Db X
Степень защиты от воздействия окружающей среды	IP66	IP66	IP66	IP66
Корпус светильника	сплав алюминия (с анодированным или полимерным покрытием)	сплав алюминия (с анодированным или полимерным покрытием)	сплав алюминия (с анодированным или полимерным покрытием)	сплав алюминия (с анодированным или полимерным покрытием)
Материал рассеивателя	оптика (ПММА)	оптика (ПММА)	оптика (ПММА)	прозрачный ПК
Крепление	поворотный кронштейн	поворотный кронштейн	поворотный кронштейн	поворотный кронштейн
Габаритные размеры светильника, мм	510x250x270	510x250x270	510x250x270	510x250x270
Масса светильника не более, кг	7,8	7,8	7,8	7,8
Ресурс работы светильника не менее, ч	100 000	100 000	100 000	100 000
Заводская гарантия на светильник, лет	5	5	5	5

* - световой поток светодиодов при температуре кристалла 25°C (Data Sheet)

** - световой поток светильника при температуре окружающей среды 25°C

Ех-ДПП 07-100-50-Ш2	Ех-ДПП 07-100-50-Ш3	Ех-ДПП 17-100-50-К15	Ех-ДПП 17-100-50-К30
100	100	100	100
176-264 AC	176-264 AC	176 - 264 AC	176 - 264 AC
47-63	47-63	47-63	47-63
0,96	0,96	0,96	0,96
0,6	0,6	0,6	0,6
0,07	0,07	0,07	0,07
1	1	1	1
Nichia	Nichia	Nichia	Nichia
207	207	207	207
14806*	14806*	14806*	14806*
13999**	14000**	13699**	13900**
4700 - 5300	4700 - 5300	4700 - 5300	4700 - 5300
Ra >80	Ra >80	Ra >80	Ra >80
1	1	1	1
Ш2-широкая	Ш3-широкая	К15-концентрированная 15°	К30-концентрированная 30°
от -40 до +50	от -40 до +50	от -40 до +50	от -40 до +50
2Ex ec mb II T4 Gc X/Ex tb mb IIIC T ₂₀₀ 95°C Db X	2Ex ec mb II T4 Gc X/Ex tb mb IIIC T ₂₀₀ 95°C Db X	2Ex ec mb II T4 Gc X/Ex tb mb IIIC T ₂₀₀ 95°C Db X	2Ex ec mb II T4 Gc X/Ex tb mb IIIC T ₂₀₀ 95°C Db X
IP66	IP66	IP66	IP66
сплав алюминия (с анодированным или полимерным покрытием)	сплав алюминия (с анодированным или полимерным покрытием)	сплав алюминия (с анодированным или полимерным покрытием)	сплав алюминия (с анодированным или полимерным покрытием)
оптика FERREKS (ПММА)	оптика FERREKS (ПММА)	оптика (ПММА)	оптика (ПММА)
поворотный кронштейн	поворотный кронштейн	поворотный кронштейн	поворотный кронштейн
510x250x270	510x250x270	510x220x200	510x220x200
7,8	7,8	7,8	7,8
100 000	100 000	100 000	100 000
5	5	5	5

* - световой поток светодиодов при температуре кристалла 25°C (Data Sheet)

** - световой поток светильника при температуре окружающей среды 25°C

Сравнительная таблица технических характеристик

Технические параметры светильников	Ех-ДПП 17-100-50-Г60	Ех-ДПП 17-100-50-Д120	Ех-ДПП 07-104-50-К15
Потребляемая мощность в номинальном режиме, Вт	100	100	104
Напряжение питающей сети, В	176 - 264 AC	176 - 264 AC	176 - 264 AC
Частота питающей сети, Гц	47-63	47-63	47-63
Коэффициент мощности (cos φ), не менее	0,96	0,96	0,96
Потребляемый ток светильника не более, А	0,6	0,6	0,6
Рабочий ток светодиодов, А	0,07	0,07	0,116
Класс защиты от поражения электрическим током	1	1	1
Производитель светодиодов	Nichia	Nichia	Nichia
Количество светодиодов, шт	207	207	144
Световой поток светодиодов (Tj=25°C), Лм	14806*	14806*	16435*
Световой поток светильника (Ta=25°C), Лм	14000**	14400**	13253*
Цветовая температура, К	4700 - 5300	4700 - 5300	4700 - 5300
Индекс цветопередачи	Ra >80	Ra >80	Ra >80
Пульсации светового потока не более, %	1	1	1
Тип кривой силы света	Г65-глубокая 65°	Д120-косинусная 120°	К15-концентрированная 15°
Температура эксплуатации, °С	от -40 до +50	от -40 до +50	от -40 до +50
Маркировка взрывозащиты	2Ex ec mb II T4 Gc X/Ex tb mb IIIC T ₂₀₀ 95°C Db X	2Ex ec mb II T4 Gc X/Ex tb mb IIIC T ₂₀₀ 95°C Db X	2Ex ec mb II T4 Gc X/Ex tb mb IIIC T ₂₀₀ 95°C Db X
Степень защиты от воздействия окружающей среды	IP66	IP66	IP66
Корпус светильника	сплав алюминия (с анодированным или полимерным покрытием)	сплав алюминия (с анодированным или полимерным покрытием)	сплав алюминия (с анодированным или полимерным покрытием)
Материал рассеивателя	оптика (ПММА)	прозрачный ПК	оптика (ПММА)
Крепление	поворотный кронштейн	поворотный кронштейн	поворотный кронштейн
Габаритные размеры светильника, мм	510x220x200	510x220x200	470x250x270
Масса светильника не более, кг	7,8	7,8	7,5
Ресурс работы светильника не менее, ч	100 000	100 000	100 000
Заводская гарантия на светильник, лет	5	5	5

* - световой поток светодиодов при температуре кристалла 25°C (Data Sheet)
 ** - световой поток светильника при температуре окружающей среды 25°C

Ех-ДПП 07-104-50-К30	Ех-ДПП 07-104-50-Г60	Ех-ДПП 07-104-50-Д120	Ех-ДПП 07-104-50-Ш2
104	104	104	104
176 - 264 AC	176 - 264 AC	176 - 264 AC	176-264 AC
47-63	47-63	47-63	47-63
0,96	0,96	0,96	0,96
0,6	0,6	0,73	0,6
0,116	0,116	0,116	0,116
1	1	1	1
Nichia	Nichia	Nichia	Nichia
144	144	144	144
16435*	16435*	16435*	16435*
13428**	13162**	13509**	13054**
4700 - 5300	4700 - 5300	4700 - 5300	4700 - 5300
Ra >80	Ra >80	Ra >80	Ra >80
1	1	1	1
К30-концентрированная 30°	Г60-глубокая 60°	Д120-косинусная 120°	Ш2-широкая
от -40 до +50	от -40 до +50	от -40 до +50	от -40 до +50
2Ex ec mb II T4 Gc X/Ex tb mb IIIC T ₂₀₀ 95°C Db X	2Ex ec mb II T4 Gc X/Ex tb mb IIIC T ₂₀₀ 95°C Db X	2Ex ec mb II T4 Gc X/Ex tb mb IIIC T ₂₀₀ 95°C Db X	2Ex ec mb II T4 Gc X/Ex tb mb IIIC T ₂₀₀ 95°C Db X
IP66	IP66	IP66	IP66
сплав алюминия (с анодированным или полимерным покрытием)	сплав алюминия (с анодированным или полимерным покрытием)	сплав алюминия (с анодированным или полимерным покрытием)	сплав алюминия (с анодированным или полимерным покрытием)
оптика (ПММА)	оптика (ПММА)	прозрачный ПК	оптика (ПММА)
поворотный кронштейн	поворотный кронштейн	поворотный кронштейн	поворотный кронштейн
470x250x270	470x250x270	470x250x270	470x250x270
7,5	7,5	7,5	7,5
100 000	100 000	100 000	100000
5	5	5	5

* - световой поток светодиодов при температуре кристалла 25°C (Data Sheet)
 ** - световой поток светильника при температуре окружающей среды 25°C

Промышленное
освещение

Наружное
освещение

Коммерческое
освещение

Спортивное
освещение

Взрывозащищенные
светильники

Светильники
с автономным
питанием

Сравнительная таблица технических характеристик

Технические параметры светильников	Ех-ДПП 01-104-50-ШЗ	Ех-ДПП 17-104-50-К15	Ех-ДПП 17-104-50-К30
Потребляемая мощность в номинальном режиме, Вт	104	104	104
Напряжение питающей сети, В	176-264 АС	176 - 264 АС	176 - 264 АС
Частота питающей сети, Гц	47-63	47-63	47-63
Коэффициент мощности (cos φ), не менее	0,96	0,96	0,96
Потребляемый ток светильника не более, А	0,6	0,6	0,6
Рабочий ток светодиодов, А	0,116	0,116	0,116
Класс защиты от поражения электрическим током	1	1	1
Производитель светодиодов	Nichia	Nichia	Nichia
Количество светодиодов, шт	144	144	144
Световой поток светодиодов (Tj=25°C), Лм	16435*	16435*	16435*
Световой поток светильника (Ta=25°C), Лм	12903**	13253*	13428**
Цветовая температура, К	4700 - 5300	4700 - 5300	4700 - 5300
Индекс цветопередачи	Ra >80	Ra >80	Ra >80
Пульсации светового потока не более, %	1	1	1
Тип кривой силы света	ШЗ-широкая	К15-концентрированная 15°	К30-концентрированная 30°
Температура эксплуатации, °С	от -40 до +50	от -40 до +50	от -40 до +50
Маркировка взрывозащиты	2Ex ec mb II T4 Gc X/Ex tb mb IIIC T ₂₀₀ 95°C Db X	2Ex ec mb II T4 Gc X/Ex tb mb IIIC T ₂₀₀ 95°C Db X	2Ex ec mb II T4 Gc X/Ex tb mb IIIC T ₂₀₀ 95°C Db X
Степень защиты от воздействия окружающей среды	IP66	IP66	IP66
Корпус светильника	сплав алюминия (с анодированным или полимерным покрытием)	сплав алюминия (с анодированным или полимерным покрытием)	сплав алюминия (с анодированным или полимерным покрытием)
Материал рассеивателя	оптика (ПММА)	оптика (ПММА)	оптика (ПММА)
Крепление	поворотный кронштейн	поворотный кронштейн	поворотный кронштейн
Габаритные размеры светильника, мм	470x250x270	470x220x200	470x220x200
Масса светильника не более, кг	7,5	7,5	7,5
Ресурс работы светильника не менее, ч	100 000	100 000	100 000
Заводская гарантия на светильник, лет	5	5	5

* - световой поток светодиодов при температуре кристалла 25°C (Data Sheet)
 ** - световой поток светильника при температуре окружающей среды 25°C

Ех-ДПП 17-104-50-Г60	Ех-ДПП 17-104-50-Д120	Ех-ДПП 07-130-50-К15	Ех-ДПП 07-130-50-К30
104	104	130	130
176 - 264 АС	176 - 264 АС	176 - 264 АС	176 - 264 АС
47-63	47-63	47-63	47-63
0,96	0,96	0,96	0,96
0,6	0,73	0,6	0,6
0,116	0,116	0,116	0,116
1	1	1	1
Nichia	Nichia	Nichia	Nichia
144	144	180	180
16435*	16435*	20600*	20600*
13162**	13509**	16566**	16835**
4700 - 5300	4700 - 5300	4700 - 5300	4700 - 5300
Ra >80	Ra >80	Ra >80	Ra >80
1	1	1	1
Г60-глубокая 60°	Д120-косинусная 120°	К15-концентрированная 15°	К30-концентрированная 30°
от -40 до +50	от -40 до +50	от -40 до +50	от -40 до +50
2Ex ec mb II T4 Gc X/Ex tb mb IIIC T ₂₀₀ 95°C Db X	2Ex ec mb II T4 Gc X/Ex tb mb IIIC T ₂₀₀ 95°C Db X	2Ex ec mb II T4 Gc X/Ex tb mb IIIC T ₂₀₀ 95°C Db X	2Ex ec mb II T4 Gc X/Ex tb mb IIIC T ₂₀₀ 95°C Db X
IP66	IP66	IP66	IP66
сплав алюминия (с анодированным или полимерным покрытием)	сплав алюминия (с анодированным или полимерным покрытием)	сплав алюминия (с анодированным или полимерным покрытием)	сплав алюминия (с анодированным или полимерным покрытием)
оптика (ПММА)	прозрачный ПК	оптика (ПММА)	оптика (ПММА)
поворотный кронштейн	поворотный кронштейн	поворотный кронштейн	поворотный кронштейн
470x220x200	470x220x200	510x250x270	510x250x270
7,5	7,5	7,5	7,5
100 000	100 000	100 000	100 000
5	5	5	5

* - световой поток светодиодов при температуре кристалла 25°C (Data Sheet)
 ** - световой поток светильника при температуре окружающей среды 25°C

Сравнительная таблица технических характеристик

Технические параметры светильников	Ех-ДПП 07-130-50-Г60	Ех-ДПП 07-130-50-Д120	Ех-ДПП 07-130-50-Ш2
Потребляемая мощность в номинальном режиме, Вт	130	130	130
Напряжение питающей сети, В	176 - 264 AC	176 - 264 AC	176-264 AC
Частота питающей сети, Гц	47-63	47-63	47-63
Коэффициент мощности (cos φ), не менее	0,96	0,96	0,96
Потребляемый ток светильника не более, А	0,6	0,6	0,6
Рабочий ток светодиодов, А	0,116	0,116	0,116
Класс защиты от поражения электрическим током	1	1	1
Производитель светодиодов	Nichia	Nichia	Nichia
Количество светодиодов, шт	180	180	180
Световой поток светодиодов (Tj=25°C), Лм	20600*	20600*	20600*
Световой поток светильника (Ta=25°C), Лм	16452**	16887**	16317**
Цветовая температура, К	4700 - 5300	4700 - 5300	4700 - 5300
Индекс цветопередачи	Ra >80	Ra >80	Ra >80
Пульсации светового потока не более, %	1	1	1
Тип кривой силы света	Г60-глубокая 60°	Д120-косинусная 120°	Ш2-широкая
Температура эксплуатации, °С	от -40 до +50	от -40 до +50	от -40 до +50
Маркировка взрывозащиты	2Ex ec mb II T4 Gc X/Ex tb mb IIIC T ₂₀₀ 95°C Db X	2Ex ec mb II T4 Gc X/Ex tb mb IIIC T ₂₀₀ 95°C Db X	2Ex ec mb II T4 Gc X/Ex tb mb IIIC T ₂₀₀ 95°C Db X
Степень защиты от воздействия окружающей среды	IP66	IP66	IP66
Корпус светильника	сплав алюминия (с анодированным или полимерным покрытием)	сплав алюминия (с анодированным или полимерным покрытием)	сплав алюминия (с анодированным или полимерным покрытием)
Материал рассеивателя	оптика (ПММА)	прозрачный ПК	оптика (ПММА)
Крепление	поворотный кронштейн	поворотный кронштейн	консольное, Ø трубы 48 мм
Габаритные размеры светильника, мм	510x250x270	510x250x270	510x250x270
Масса светильника не более, кг	7,5	7,5	7,5
Ресурс работы светильника не менее, ч	100 000	100 000	100 000
Заводская гарантия на светильник, лет	5	5	5

* - световой поток светодиодов при температуре кристалла 25°C (Data Sheet)
 ** - световой поток светильника при температуре окружающей среды 25°C

Ех-ДПП 07-130-50-Ш3	Ех-ДПП 17-130-50-К15	Ех-ДПП 17-130-50-К30	Ех-ДПП 17-130-50-Г60
130	130	130	130
176-264 AC	176 - 264 AC	176 - 264 AC	176 - 264 AC
47-63	47-63	47-63	47-63
0,96	0,96	0,96	0,96
0,6	0,6	0,6	0,6
0,116	0,116	0,116	0,116
1	1	1	1
Nichia	Nichia	Nichia	Nichia
180	180	180	180
20600*	20600*	20600*	20600*
16129**	16566**	16835**	16452**
4700 - 5300	4700 - 5300	4700 - 5300	4700 - 5300
Ra >80	Ra >80	Ra >80	Ra >80
1	1	1	1
Ш3-широкая	К15-концентрированная 15°	К30-концентрированная 30°	Г60-глубокая 60°
от -40 до +50	от -40 до +50	от -40 до +50	от -40 до +50
2Ex ec mb II T4 Gc X/Ex tb mb IIIC T ₂₀₀ 95°C Db X	2Ex ec mb II T4 Gc X/Ex tb mb IIIC T ₂₀₀ 95°C Db X	2Ex ec mb II T4 Gc X/Ex tb mb IIIC T ₂₀₀ 95°C Db X	2Ex ec mb II T4 Gc X/Ex tb mb IIIC T ₂₀₀ 95°C Db X
IP66	IP66	IP66	IP66
сплав алюминия (с анодированным или полимерным покрытием)	сплав алюминия (с анодированным или полимерным покрытием)	сплав алюминия (с анодированным или полимерным покрытием)	сплав алюминия (с анодированным или полимерным покрытием)
оптика (ПММА)	оптика (ПММА)	оптика (ПММА)	оптика (ПММА)
консольное, Ø трубы 48 мм	поворотный кронштейн	поворотный кронштейн	поворотный кронштейн
510x250x270	510x220x200	510x220x200	510x220x200
7,5	7,5	7,5	7,5
100 000	100 000	100 000	100 000
5	5	5	5

* - световой поток светодиодов при температуре кристалла 25°C (Data Sheet)
 ** - световой поток светильника при температуре окружающей среды 25°C

Сравнительная таблица технических характеристик

Технические параметры светильников	Ех-ДПП 17-130-50-Д120	Ех-ДПП 07-170-50-К15	Ех-ДПП 07-170-50-К30
Потребляемая мощность в номинальном режиме, Вт	130	170	170
Напряжение питающей сети, В	176 - 264 AC	176 - 264 AC	176 - 264 AC
Частота питающей сети, Гц	47-63	47-63	47-63
Коэффициент мощности (cos φ), не менее	0,96	0,96	0,96
Потребляемый ток светильника не более, А	0,6	0,8	0,8
Рабочий ток светодиодов, А	0,116	0,07	0,07
Класс защиты от поражения электрическим током	1	1	1
Производитель светодиодов	Nichia	Nichia	Nichia
Количество светодиодов, шт	180	360	360
Световой поток светодиодов (Tj=25°C), Лм	20600*	25750*	25750*
Световой поток светильника (Ta=25°C), Лм	16887**	23290*	23630**
Цветовая температура, К	4700 - 5300	4700 - 5300	4700 - 5300
Индекс цветопередачи	Ra >80	Ra >80	Ra >80
Пульсации светового потока не более, %	1	1	1
Тип кривой силы света	Д120-косинусная 120°	К15-концентрированная 15°	К30-концентрированная 30°
Температура эксплуатации, °С	от -40 до +50	от -40 до +50	от -40 до +50
Маркировка взрывозащиты	2Ex ec mb II T4 Gc X/Ex tb mb IIIC T ₂₀₀ 95°C Db X	2Ex ec mb II T4 Gc X/Ex tb mb IIIC T ₂₀₀ 95°C Db X	2Ex ec mb II T4 Gc X/Ex tb mb IIIC T ₂₀₀ 95°C Db X
Степень защиты от воздействия окружающей среды	IP66	IP66	IP66
Корпус светильника	сплав алюминия (с анодированным или полимерным покрытием)	сплав алюминия (с анодированным или полимерным покрытием)	сплав алюминия (с анодированным или полимерным покрытием)
Материал рассеивателя	прозрачный ПК	оптика (ПММА)	оптика (ПММА)
Крепление	поворотный кронштейн	поворотный кронштейн	поворотный кронштейн
Габаритные размеры светильника, мм	510x220x200	675x250x255	675x250x255
Масса светильника не более, кг	7,5	12	12
Ресурс работы светильника не менее, ч	100 000	100 000	100 000
Заводская гарантия на светильник, лет	5	5	5

* - световой поток светодиодов при температуре кристалла 25°C (Data Sheet)
 ** - световой поток светильника при температуре окружающей среды 25°C

Ех-ДПП 07-170-50-Г60	Ех-ДПП 07-170-50-Д120	Ех-ДПП 07-170-50-Ш2	Ех-ДПП 07-170-50-Ш3
170	170	170	170
176 - 264 AC	176 - 264 AC	176-264 AC	176-264 AC
47-63	47-63	47-63	47-63
0,96	0,96	0,96	0,96
0,8	0,8	0,8	0,8
0,07	0,07	0,07	0,07
1	1	1	1
Nichia	Nichia	Nichia	Nichia
360	360	360	360
25750*	25750*	25750*	25750*
23800**	24400**	23799**	23800**
4700 - 5300	4700 - 5300	4700 - 5300	4700 - 5300
Ra >80	Ra >80	Ra >80	Ra >80
1	1	1	1
Г65-глубокая 65°	Д120-косинусная 120°	Ш2-широкая	Ш3-широкая
от -40 до +50	от -40 до +50	от -40 до +50	от -40 до +50
2Ex ec mb II T4 Gc X/Ex tb mb IIIC T ₂₀₀ 95°C Db X	2Ex ec mb II T4 Gc X/Ex tb mb IIIC T ₂₀₀ 95°C Db X	2Ex ec mb II T4 Gc X/Ex tb mb IIIC T ₂₀₀ 95°C Db X	2Ex ec mb II T4 Gc X/Ex tb mb IIIC T ₂₀₀ 95°C Db X
IP66	IP66	IP66	IP66
сплав алюминия (с анодированным или полимерным покрытием)	сплав алюминия (с анодированным или полимерным покрытием)	сплав алюминия (с анодированным или полимерным покрытием)	сплав алюминия (с анодированным или полимерным покрытием)
оптика (ПММА)	прозрачный ПК	оптика (ПММА)	оптика (ПММА)
поворотный кронштейн	поворотный кронштейн	поворотный кронштейн	поворотный кронштейн
675x250x255	675x250x255	675x250x255	675x250x255
12	12	12	12
100 000	100 000	100 000	100 000
5	5	5	5

* - световой поток светодиодов при температуре кристалла 25°C (Data Sheet)
 ** - световой поток светильника при температуре окружающей среды 25°C

Сравнительная таблица технических характеристик

Технические параметры светильников	Ех-ДПП 17-170-50-К15	Ех-ДПП 17-170-50-К30	Ех-ДПП 17-170-50-Г60
Потребляемая мощность в номинальном режиме, Вт	170	170	170
Напряжение питающей сети, В	176 - 264 AC	176 - 264 AC	176 - 264 AC
Частота питающей сети, Гц	47-63	47-63	47-63
Коэффициент мощности (cos φ), не менее	0,96	0,96	0,96
Потребляемый ток светильника не более, А	0,8	0,8	0,8
Рабочий ток светодиодов, А	0,07	0,07	0,07
Класс защиты от поражения электрическим током	1	1	1
Производитель светодиодов	Nichia	Nichia	Nichia
Количество светодиодов, шт	360	360	360
Световой поток светодиодов (Tj=25°C), Лм	25750*	25750*	25750*
Световой поток светильника (Ta=25°C), Лм	23290*	23630**	23800**
Цветовая температура, К	4700 - 5300	4700 - 5300	4700 - 5300
Индекс цветопередачи	Ra >80	Ra >80	Ra >80
Пульсации светового потока не более, %	1	1	1
Тип кривой силы света	К15-концентрированная 15°	К30-концентрированная 30°	Г65-глубокая 65°
Температура эксплуатации, °С	от -40 до +50	от -40 до +50	от -40 до +50
Маркировка взрывозащиты	2Ex ec mb II T4 Gc X/Ex tb mb IIIC T ₂₀₀ 95°C Db X	2Ex ec mb II T4 Gc X/Ex tb mb IIIC T ₂₀₀ 95°C Db X	2Ex ec mb II T4 Gc X/Ex tb mb IIIC T ₂₀₀ 95°C Db X
Степень защиты от воздействия окружающей среды	IP66	IP66	IP66
Корпус светильника	сплав алюминия (с анодированным или полимерным покрытием)	сплав алюминия (с анодированным или полимерным покрытием)	сплав алюминия (с анодированным или полимерным покрытием)
Материал рассеивателя	оптика (ПММА)	оптика (ПММА)	оптика (ПММА)
Крепление	поворотный кронштейн	поворотный кронштейн	поворотный кронштейн
Габаритные размеры светильника, мм	675x220x200	675x220x200	675x220x200
Масса светильника не более, кг	12	12	12
Ресурс работы светильника не менее, ч	100 000	100 000	100 000
Заводская гарантия на светильник, лет	5	5	5

* - световой поток светодиодов при температуре кристалла 25°C (Data Sheet)
 ** - световой поток светильника при температуре окружающей среды 25°C

Ех-ДПП 17-170-50-Д120	Ех-ДПП 07-200-50-К15	Ех-ДПП 07-200-50-К30	Ех-ДПП 07-200-50-Г60
170	200	200	200
176 - 264 AC	176 - 264 AC	176 - 264 AC	176 - 264 AC
47-63	47-63	47-63	47-63
0,96	0,96	0,96	0,96
0,8	0,73	0,73	1
0,07	0,07	0,07	0,07
1	1	1	1
Nichia	Nichia	Nichia	Nichia
360	432	432	432
25750*	30900*	30900*	30720*
24400**	27400**	27800**	28000**
4700 - 5300	4700 - 5300	4700 - 5300	4700 - 5300
Ra >80	Ra >80	Ra >80	Ra >80
1	1	1	1
Д120-косинусная 120°	к15-концентрированная 15°	F30-косинусная 30°	Г65-глубокая 65°
от -40 до +50	от -40 до +50	от -40 до +50	от -40 до +50
2Ex ec mb II T4 Gc X/Ex tb mb IIIC T ₂₀₀ 95°C Db X	2Ex ec mb II T4 Gc X/Ex tb mb IIIC T ₂₀₀ 100°C Db X	2Ex ec mb II T4 Gc X/Ex tb mb IIIC T ₂₀₀ 100°C Db X	2Ex ec mb II T4 Gc X/Ex tb mb IIIC T ₂₀₀ 100°C Db X
IP66	IP66	IP66	IP66
сплав алюминия (с анодированным или полимерным покрытием)	сплав алюминия (с анодированным или полимерным покрытием)	сплав алюминия (с анодированным или полимерным покрытием)	сплав алюминия (с анодированным или полимерным покрытием)
прозрачный ПК	оптика (ПММА)	оптика (ПММА)	оптика (ПММА)
поворотный кронштейн	поворотный кронштейн	поворотный кронштейн	поворотный кронштейн
675x220x200	790x250x255	790x250x255	790x250x255
12	13,5	13,5	13,5
100 000	100 000	100 000	100 000
5	5	5	5

* - световой поток светодиодов при температуре кристалла 25°C (Data Sheet)
 ** - световой поток светильника при температуре окружающей среды 25°C

Сравнительная таблица технических характеристик

Технические параметры светильников	Ех-ДПП 07-208-50-Д120	Ех-ДПП 07-200-50-Ш2	Ех-ДПП 07-200-50-Ш3
Потребляемая мощность в номинальном режиме, Вт	200	200	200
Напряжение питающей сети, В	176 - 264 AC	176-264 AC	176-264 AC
Частота питающей сети, Гц	47-63	47-63	47-63
Коэффициент мощности (cos φ), не менее	0,96	0,96	0,96
Потребляемый ток светильника не более, А	1	1	1
Рабочий ток светодиодов, А	0,07	0,07	0,07
Класс защиты от поражения электрическим током	1	1	1
Производитель светодиодов	Nichia	Nichia	Nichia
Количество светодиодов, шт	432	432	432
Световой поток светодиодов (Tj=25°C), Лм	30720*	30900*	30900*
Световой поток светильника (Ta=25°C), Лм	28800**	27999**	28000**
Цветовая температура, К	4700 - 5300	4700 - 5300	4700 - 5300
Индекс цветопередачи	Ra >80	Ra >80	Ra >80
Пульсации светового потока не более, %	1	1	1
Тип кривой силы света	Д120-косинусная 120°	Ш2-широкая	Ш3-широкая
Температура эксплуатации, °С	от -40 до +50	от -40 до +50	от -40 до +50
Маркировка взрывозащиты	2Ex ec mb II T4 Gc X/Ex tb mb IIIC T ₂₀₀ 100°C Db X	2Ex ec mb II T4 Gc X/Ex tb mb IIIC T ₂₀₀ 100°C Db X	2Ex ec mb II T4 Gc X/Ex tb mb IIIC T ₂₀₀ 100°C Db X
Степень защиты от воздействия окружающей среды	IP66	IP66	IP66
Корпус светильника	сплав алюминия (с анодированным или полимерным покрытием)	сплав алюминия (с анодированным или полимерным покрытием)	сплав алюминия (с анодированным или полимерным покрытием)
Материал рассеивателя	прозрачный ПК	оптика (ПММА)	оптика (ПММА)
Крепление	поворотный кронштейн	поворотный кронштейн	поворотный кронштейн
Габаритные размеры светильника, мм	790x250x255	790x250x255	790x250x255
Масса светильника не более, кг	13,5	13,5	13,5
Ресурс работы светильника не менее, ч	100 000	100 000	100 000
Заводская гарантия на светильник, лет	5	5	5

* - световой поток светодиодов при температуре кристалла 25°C (Data Sheet)
 ** - световой поток светильника при температуре окружающей среды 25°C

Ех-ДПП 17-200-50-К15	Ех-ДПП 17-200-50-К30	Ех-ДПП 17-200-50-Г60	Ех-ДПП 17-208-50-Д120
200	200	200	200
176 - 264 AC	176 - 264 AC	176 - 264 AC	176 - 264 AC
47-63	47-63	47-63	47-63
0,96	0,96	0,96	0,96
0,73	0,73	1	1
0,07	0,07	0,07	0,07
1	1	1	1
Nichia	Nichia	Nichia	Nichia
432	432	432	432
30900*	30900*	30720*	30720*
27400**	27800**	28000**	28800**
4700 - 5300	4700 - 5300	4700 - 5300	4700 - 5300
Ra >80	Ra >80	Ra >80	Ra >80
1	1	1	1
К15-концентрированная 15°	F30-косинусная 30°	Г60-глубокая 60°	Д120-косинусная 120°
от -40 до +50	от -40 до +50	от -40 до +50	от -40 до +50
2Ex ec mb II T4 Gc X/Ex tb mb IIIC T ₂₀₀ 100°C Db X	2Ex ec mb II T4 Gc X/Ex tb mb IIIC T ₂₀₀ 100°C Db X	2Ex ec mb II T4 Gc X/Ex tb mb IIIC T ₂₀₀ 100°C Db X	2Ex ec mb II T4 Gc X/Ex tb mb IIIC T ₂₀₀ 100°C Db X
IP66	IP66	IP66	IP66
сплав алюминия (с анодированным или полимерным покрытием)	сплав алюминия (с анодированным или полимерным покрытием)	сплав алюминия (с анодированным или полимерным покрытием)	сплав алюминия (с анодированным или полимерным покрытием)
оптика (ПММА)	оптика (ПММА)	оптика (ПММА)	прозрачный ПК
поворотный кронштейн	поворотный кронштейн	поворотный кронштейн	поворотный кронштейн
790x220x200	790x220x200	790x220x200	790x220x200
13,5	13,5	13,5	13,5
100 000	100 000	100 000	100 000
5	5	5	5

* - световой поток светодиодов при температуре кристалла 25°C (Data Sheet)
 ** - световой поток светильника при температуре окружающей среды 25°C

СВЕТОДИОДНЫЕ СВЕТИЛЬНИКИ

Ex-FSL



Назначение

Освещение территорий промышленных, производственных и складских объектов с высоким уровнем взрывоопасности

Корпус

Сплав алюминия с анодированным или полимерным покрытием

Источник света

Высокоэффективные светодиоды Nichia



Вариант исполнения освещения производственной территории



Вариант исполнения освещения разгрузочной зоны



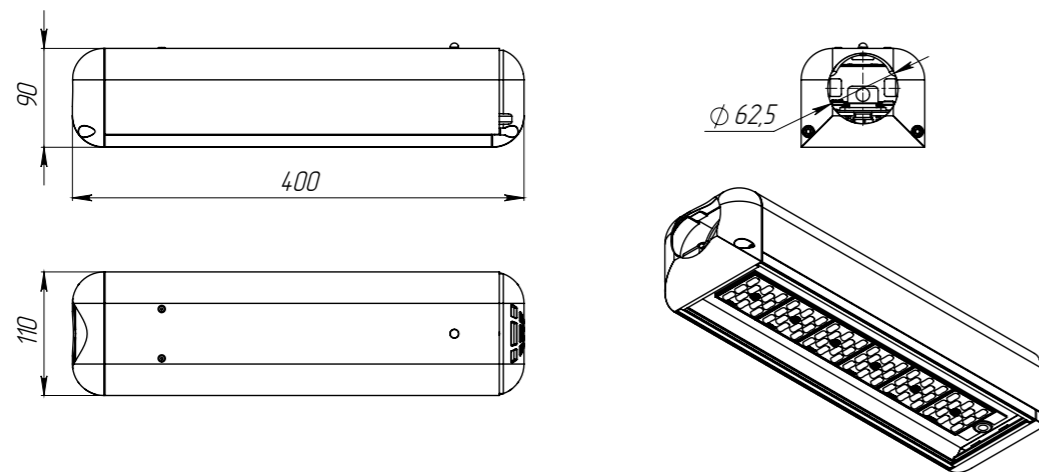
Вариант исполнения освещения подъездной территории АЗС Сибнефть

СЕРИЯ Ex-FSL

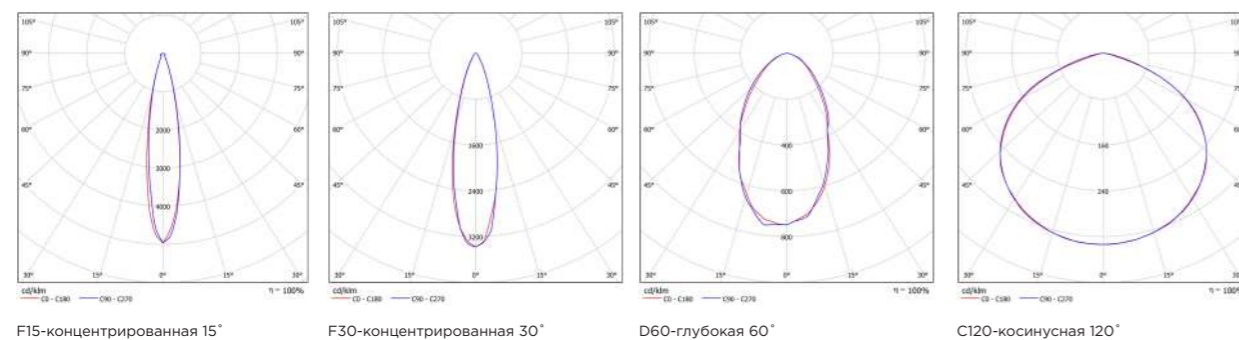


Модификации светильников

Ex-ДПП 07-100



Тип кривой силы света

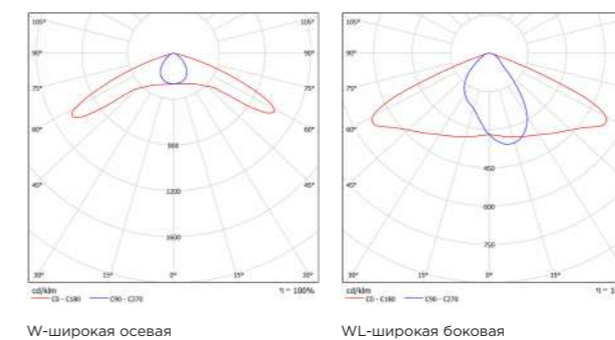


Сравнительная таблица технических характеристик

Технические параметры светильников	Ex-FSL 07-35-50-F15	Ex-FSL 07-35-50-F30	Ex-FSL 07-35-50-D60	Ex-FSL 07-35-50-C120
Потребляемая мощность в номинальном режиме, Вт	35	35	35	35
Напряжение питающей сети, В	176 - 264 AC	176 - 264 AC	176 - 264 AC	176 - 264 AC
Частота питающей сети, Гц	47-63	47-63	47-63	47-63
Коэффициент мощности (cos φ), не менее	0,96	0,96	0,96	0,96
Потребляемый ток светильника не более, А	0,16	0,16	0,16	0,16
Рабочий ток светодиодов, А	0,075	0,075	0,075	0,075
Класс защиты от поражения электрическим током	1	1	1	1
Производитель светодиодов	Nichia	Nichia	Nichia	Nichia
Количество светодиодов, шт	72	72	72	72
Световой поток светодиодов (Tj=25°C), Лм	5600 *	5600 *	5600 *	5600 *
Световой поток светильника (Ta=25°C), Лм	4543 **	4655 **	4637 **	4952 **
Цветовая температура, К	4700 - 5300	4700 - 5300	4700 - 5300	4700 - 5300
Индекс цветопередачи	Ra >80	Ra >80	Ra >80	Ra >80
Пульсации светового потока не более, %	1	1	1	1
Тип кривой силы света	F15-концентрированная 15°	F30-концентрированная 30°	D60-глубокая 60°	C120-косинусная 120°
Температура эксплуатации, °C	от -40 до +50	от -40 до +50	от -40 до +50	от -40 до +50
Маркировка взрывозащиты	2Ex ec mb II T4 Gc X/Ex tb mb IIIC T ₂₀₀ 85 °C Db X	2Ex ec mb II T4 Gc X/Ex tb mb IIIC T ₂₀₀ 85 °C Db X	2Ex ec mb II T4 Gc X/Ex tb mb IIIC T ₂₀₀ 85 °C Db X	2Ex ec mb II T4 Gc X/Ex tb mb IIIC T ₂₀₀ 85 °C Db X
Степень защиты от воздействия окружающей среды	IP65	IP65	IP65	IP65
Корпус светильника	сплав алюминия (с анодированным и полимерным покрытием)	сплав алюминия (с анодированным и полимерным покрытием)	сплав алюминия (с анодированным и полимерным покрытием)	сплав алюминия (с анодированным и полимерным покрытием)
Материал рассеивателя	оптика (ПММА)	оптика (ПММА)	оптика (ПММА)	прозрачный ПК
Крепление	консольное, Ø трубы 40-60 мм	консольное, Ø трубы 40-60 мм	консольное, Ø трубы 40-60 мм	консольное, Ø трубы 40-60 мм
Габаритные размеры светильника, мм	400x110x90	400x110x90	400x110x90	400x110x90
Масса светильника не более, кг	2,7	2,7	2,7	2,7
Ресурс работы светильника не менее, ч	50 000	100 000	50 000	100 000
Заводская гарантия на светильник, лет	5	5	5	5

* - световой поток светодиодов при температуре кристалла 25°C (Data Sheet)
 ** - световой поток светильника при температуре окружающей среды 25°C

Тип кривой силы света



Сравнительная таблица технических характеристик

Технические параметры светильников	Ex-FSL 07-35-50-W	Ex-FSL 07-35-50-WL	Ex-FSL 07-52-50-F15	Ex-FSL 07-52-50-F30
Потребляемая мощность в номинальном режиме, Вт	35	35	52	52
Напряжение питающей сети, В	176 - 264 AC	176 - 264 AC	176 - 264 AC	176 - 264 AC
Частота питающей сети, Гц	47-63	47-63	47-63	47-63
Коэффициент мощности (cos φ), не менее	0,96	0,96	0,96	0,96
Потребляемый ток светильника не более, А	0,16	0,16	0,24	0,24
Рабочий ток светодиодов, А	0,075	0,075	0,117	0,117
Класс защиты от поражения электрическим током	1	1	1	1
Производитель светодиодов	Nichia	Nichia	Nichia	Nichia
Количество светодиодов, шт	72	72	72	72
Световой поток светодиодов (Tj=25°C), Лм	5600 *	5600 *	8305 *	8305 *
Световой поток светильника (Ta=25°C), Лм	4690 **	4718 **	6749 **	6916 **
Цветовая температура, К	4700 - 5300	4700 - 5300	4700 - 5300	4700 - 5300
Индекс цветопередачи	Ra >80	Ra >80	Ra >80	Ra >80
Пульсации светового потока не более, %	1	1	1	1
Тип кривой силы света	W-широкая	WL-широкая	F15-концентрированная 15°	F30-концентрированная 30°
Температура эксплуатации, °С	от -40 до +50	от -40 до +50	от -40 до +50	от -40 до +50
Маркировка взрывозащиты	2Ex ec mb II T4 Gc X/Ex tb mb IIIC T ₂₀₀ 85 °C Db X	2Ex ec mb II T4 Gc X/Ex tb mb IIIC T ₂₀₀ 85 °C Db X	2Ex ec mb II T4 Gc X/Ex tb mb IIIC T ₂₀₀ 85 °C Db X	2Ex ec mb II T4 Gc X/Ex tb mb IIIC T ₂₀₀ 85 °C Db X
Степень защиты от воздействия окружающей среды	IP65	IP65	IP65	IP65
Корпус светильника	сплав алюминия (с анодированным и полимерным покрытием)	сплав алюминия (с анодированным и полимерным покрытием)	сплав алюминия (с анодированным и полимерным покрытием)	сплав алюминия (с анодированным и полимерным покрытием)
Материал рассеивателя	оптика (ПММА)	оптика (ПММА)	оптика (ПММА)	оптика (ПММА)
Крепление	консольное, Ø трубы 40-60 мм	консольное, Ø трубы 40-60 мм	консольное, Ø трубы 40-60 мм	консольное, Ø трубы 40-60 мм
Габаритные размеры светильника, мм	400x110x90	400x110x90	400x110x90	400x110x90
Масса светильника не более, кг	2,7	2,7	2,7	2,7
Ресурс работы светильника не менее, ч	100 000	100 000	100 000	100 000
Заводская гарантия на светильник, лет	5	5	5	5

* - световой поток светодиодов при температуре кристалла 25°C (Data Sheet)
 ** - световой поток светильника при температуре окружающей среды 25°C

Ex-FSL 07-52-50-D60	Ex-FSL 07-52-50-C120	Ex-FSL 07-52-50-W	Ex-FSL 07-52-50-WL
52	52	52	52
176 - 264 AC	176 - 264 AC	176 - 264 AC	176 - 264 AC
47-63	47-63	47-63	47-63
0,96	0,96	0,96	0,96
0,24	0,24	0,24	0,24
0,117	0,117	0,117	0,117
1	1	1	1
Nichia	Nichia	Nichia	Nichia
72	72	72	72
8305 *	8305 *	8305 *	8305 *
6890 **	7357 **	6968 **	7010 **
4700 - 5300	4700 - 5300	4700 - 5300	4700 - 5300
Ra >80	Ra >80	Ra >80	Ra >80
1	1	1	1
D60-глубокая 60°	C120-косинусная 120°	W-широкая	WL-широкая
от -40 до +50	от -40 до +50	от -40 до +50	от -40 до +50
2Ex ec mb II T4 Gc X/Ex tb mb IIIC T ₂₀₀ 85 °C Db X	2Ex ec mb II T4 Gc X/Ex tb mb IIIC T ₂₀₀ 85 °C Db X	2Ex ec mb II T4 Gc X/Ex tb mb IIIC T ₂₀₀ 85 °C Db X	2Ex ec mb II T4 Gc X/Ex tb mb IIIC T ₂₀₀ 85 °C Db X
IP65	IP65	IP65	IP65
сплав алюминия (с анодированным и полимерным покрытием)	сплав алюминия (с анодированным и полимерным покрытием)	сплав алюминия (с анодированным и полимерным покрытием)	сплав алюминия (с анодированным и полимерным покрытием)
оптика (ПММА)	прозрачный ПК	оптика (ПММА)	оптика (ПММА)
консольное, Ø трубы 40-60 мм	консольное, Ø трубы 40-60 мм	консольное, Ø трубы 40-60 мм	консольное, Ø трубы 40-60 мм
400x110x90	400x110x90	400x110x90	400x110x90
2,7	2,7	2,7	2,7
100 000	100 000	100 000	100 000
5	5	5	5

* - световой поток светодиодов при температуре кристалла 25°C (Data Sheet)
 ** - световой поток светильника при температуре окружающей среды 25°C

СВЕТОДИОДНЫЕ СВЕТИЛЬНИКИ Ex-ДКУ



Назначение

Освещение территорий промышленных, производственных и складских объектов с высоким уровнем взрывоопасности

Корпус

Сплав алюминия с анодированным или полимерным покрытием

Источник света

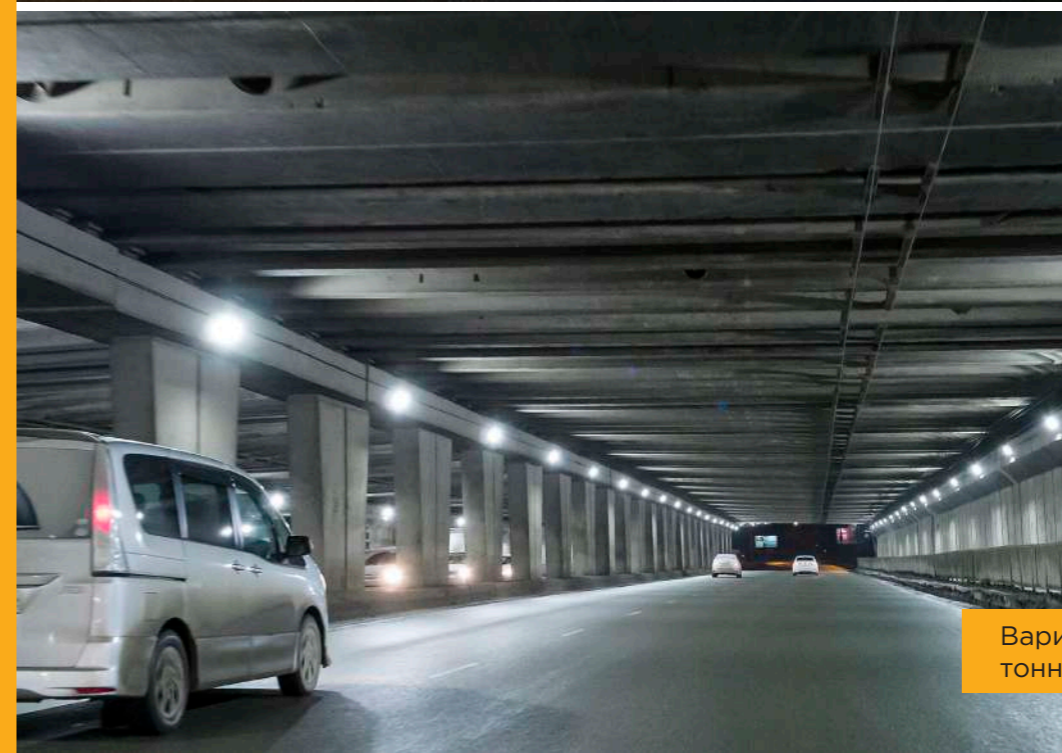
Высокоэффективные светодиоды Nichia



Вариант исполнения освещение терминала порта

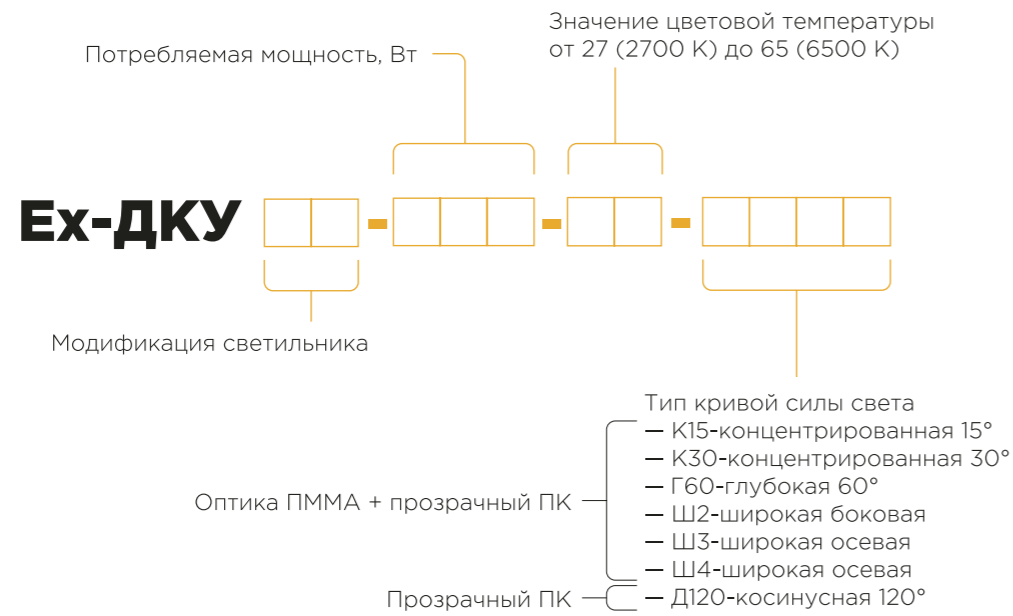


Вариант исполнения освещения автозаправочной станции

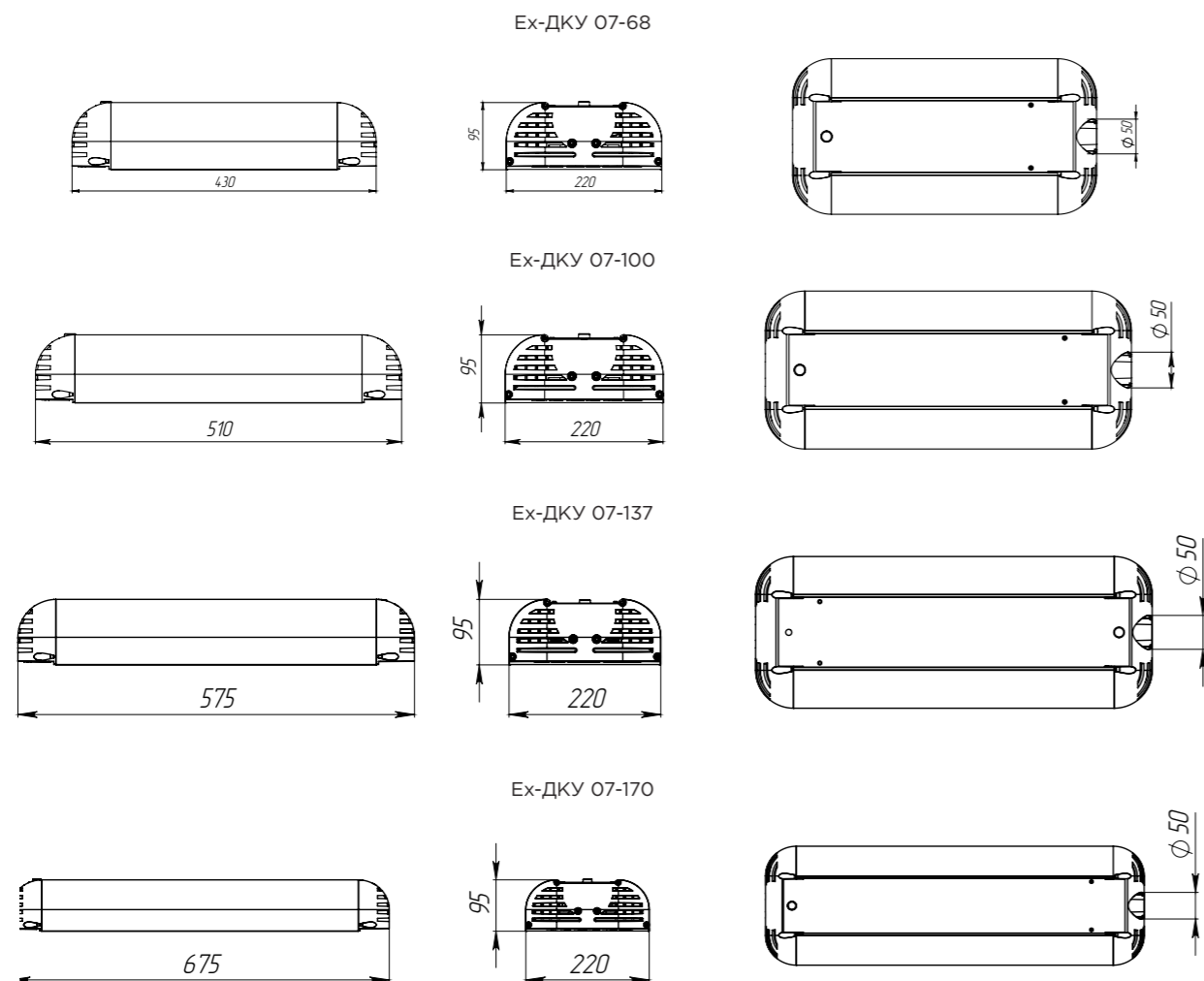


Вариант исполнения освещения тоннеля

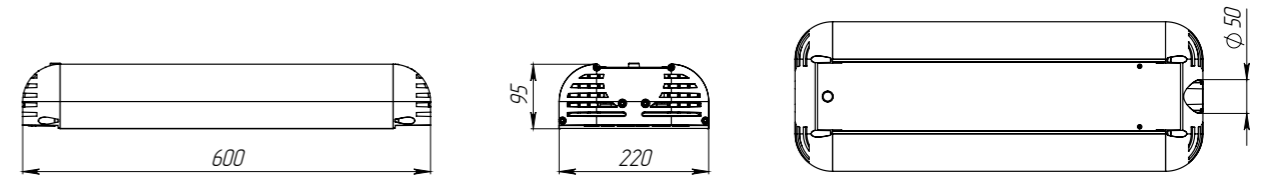
СЕРИЯ Ex-ДКУ



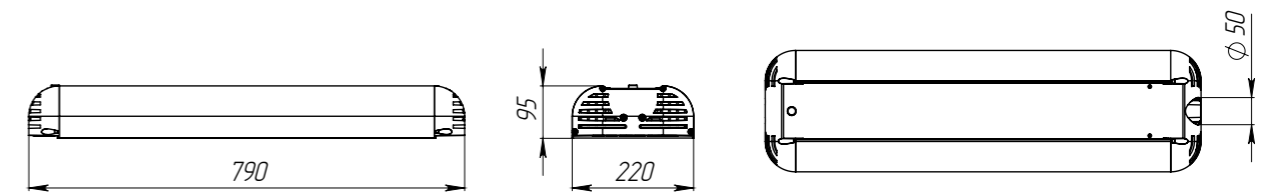
Модификации светильников



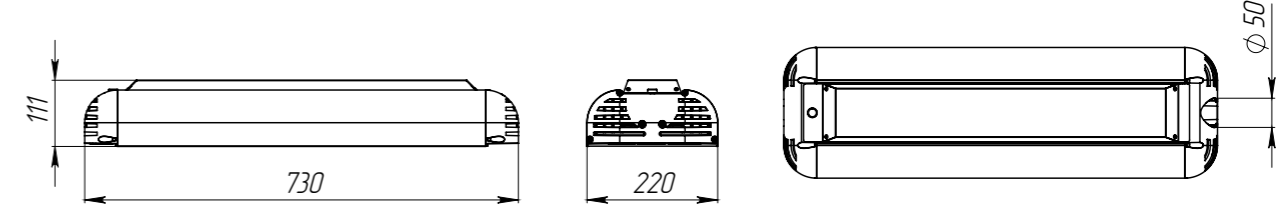
Ex-ДКУ07-182



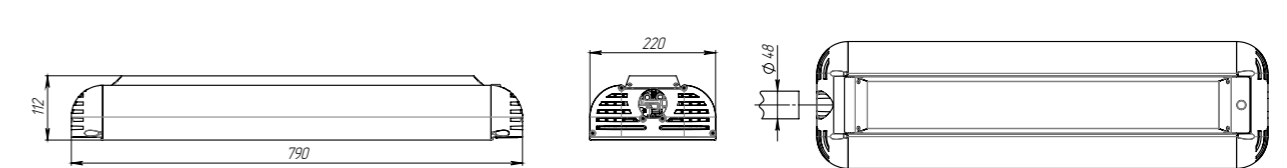
Ex-ДКУ 07-200



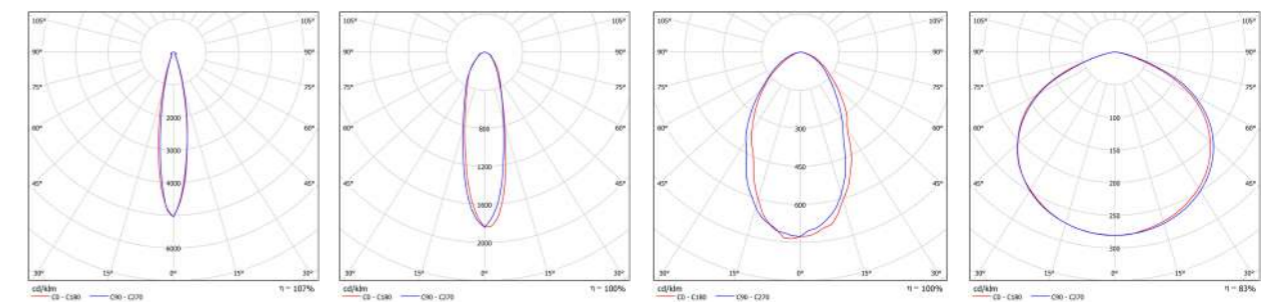
Ex-ДКУ07-234



Ex-ДКУ07-260



Тип кривой силы света



F15-концентрированная 15°

F30-концентрированная 30°

D60-глубокая 60°

C120-косинусная 120°

Ш2-широкая боковая

Ш3-широкая осевая

Ш4-широкая осевая

Промышленное
освещение

Наружное
освещение

Коммерческое
освещение

Спортивное
освещение

Взрывозащищенные
светильники

Светильники
с автономным
питанием

Сравнительная таблица технических характеристик

Технические параметры светильников	Ех-ДКУ 07-68-50-К15	Ех-ДКУ 07-68-50-К30	Ех-ДКУ 07-68-50-Г60	Ех-ДКУ 07-68-50-Д120
Потребляемая мощность в номинальном режиме, Вт	68	68	68	68
Напряжение питающей сети, В	176 - 264 AC	176 - 264 AC	176 - 264 AC	176 - 264 AC
Частота питающей сети, Гц	47-63	47-63	47-63	47-63
Коэффициент мощности (cos φ), не менее	0,96	0,96	0,96	0,96
Потребляемый ток светильника не более, А	0,73	0,73	0,37	0,37
Рабочий ток светодиодов, А	0,07	0,07	0,07	0,07
Класс защиты от поражения электрическим током	1	1	1	1
Производитель светодиодов	Nichia	Nichia	Nichia	Nichia
Количество светодиодов, шт	144	144	144	144
Световой поток светодиодов (Tj=25°C), Лм	10300*	10300*	10300*	10300*
Световой поток светильника (Ta=25°C), Лм	9316**	9452**	9520**	9792
Цветовая температура, К	4700 - 5300	4700 - 5300	4700 - 5300	4700 - 5300
Индекс цветопередачи	Ra >80	Ra >80	Ra >80	Ra >80
Пульсации светового потока не более, %	1	1	1	1
Тип кривой силы света	К15-концентрированная 15°	К30-концентрированная 30°	Г60-глубокая 60°	Д120-косинусная 120°
Температура эксплуатации, °С	от -40 до +50	от -40 до +50	от -40 до +50	от -40 до +50
Маркировка взрывозащиты	2Ex ec mb II T4 Gc X/Ex tb mb IIIC T ₂₀₀ 90°C Db X	2Ex ec mb II T4 Gc X/Ex tb mb IIIC T ₂₀₀ 90°C Db X	2Ex ec mb II T4 Gc X/Ex tb mb IIIC T ₂₀₀ 90°C Db X	2Ex ec mb II T4 Gc X/Ex tb mb IIIC T ₂₀₀ 90°C Db X
Степень защиты от воздействия окружающей среды	IP66	IP66	IP66	IP66
Корпус светильника	сплав алюминия (с анодированным и полимерным покрытием)	сплав алюминия (с анодированным и полимерным покрытием)	сплав алюминия (с анодированным и полимерным покрытием)	сплав алюминия (с анодированным и полимерным покрытием)
Материал рассеивателя	оптика (ПММА)	оптика (ПММА)	оптика (ПММА)	прозрачный ПК
Крепление	консольное, Ø трубы 48 мм	консольное, Ø трубы 48 мм	консольное, Ø трубы 48 мм	консольное, Ø трубы 48 мм
Габаритные размеры светильника, мм	430x220x100	430x220x100	430x220x100	430x220x100
Масса светильника не более, кг	5,5	5,5	5,5	5,5
Ресурс работы светильника не менее, ч	100 000	100 000	100 000	100 000
Заводская гарантия на светильник, лет	5	5	5	5

* - световой поток светодиодов при температуре кристалла 25°C (Data Sheet)
 ** - световой поток светильника при температуре окружающей среды 25°C

Ех-ДКУ 07-68-50-Ш2	Ех-ДКУ 07-68-50-Ш3	Ех-ДКУ 07-85-50-К15	Ех-ДКУ 07-85-50-К30
68	68	85	85
176-264 AC	176-264 AC	176 - 264 AC	176 - 264 AC
47-63	47-63	47-63	47-63
0,96	0,96	0,96	0,96
0,4	0,4	0,4	0,4
0,07	0,07	0,07	0,07
1	1	1	1
Nichia	Nichia	Nichia	Nichia
144	144	180	180
10300*	10300*	12875*	12875*
9617**	9520**	11646**	11815**
4700 - 5300	4700 - 5300	4700 - 5300	4700 - 5300
Ra >80	Ra >80	Ra >80	Ra >80
1	1	1	1
Ш2-широкая боковая	Ш3-широкая осевая	К15-концентрированная 15°	К30-концентрированная 30°
от -40 до +50	от -40 до +50	от -40 до +50	от -40 до +50
2Ex ec mb II T4 Gc X/Ex tb mb IIIC T ₂₀₀ 90°C Db X	2Ex ec mb II T4 Gc X/Ex tb mb IIIC T ₂₀₀ 90°C Db X	2Ex ec mb II T4 Gc X/Ex tb mb IIIC T ₂₀₀ 90°C Db X	2Ex ec mb II T4 Gc X/Ex tb mb IIIC T ₂₀₀ 90°C Db X
IP66	IP66	IP66	IP66
сплав алюминия (с анодированным и полимерным покрытием)	сплав алюминия (с анодированным и полимерным покрытием)	сплав алюминия (с анодированным и полимерным покрытием)	сплав алюминия (с анодированным и полимерным покрытием)
оптика (ПММА)	оптика (ПММА)	оптика (ПММА)	оптика (ПММА)
консольное, Ø трубы 48 мм	консольное, Ø трубы 48 мм	консольное, Ø трубы 48 мм	консольное, Ø трубы 48 мм
430x220x100	430x220x100	430x220x100	430x220x100
5,5	5,5	5,5	5,5
100 000	100 000	100 000	100 000
5	5	5	5

* - световой поток светодиодов при температуре кристалла 25°C (Data Sheet)
 ** - световой поток светильника при температуре окружающей среды 25°C

Промышленное
освещение

Наружное
освещение

Коммерческое
освещение

Спортивное
освещение

Взрывозащищенные
светильники

Светильники
с автономным
питанием

Сравнительная таблица технических характеристик

Технические параметры светильников	Ех-ДКУ 07-85-50-Г60	Ех-ДКУ 07-85-50-Д120	Ех-ДКУ 07-85-50-Ш2
Потребляемая мощность в номинальном режиме, Вт	85	85	85
Напряжение питающей сети, В	176 - 264 AC	176 - 264 AC	176-264 AC
Частота питающей сети, Гц	47-63	47-63	47-63
Коэффициент мощности (cos φ), не менее	0,96	0,96	0,96
Потребляемый ток светильника не более, А	0,4	0,4	0,4
Рабочий ток светодиодов, А	0,07	0,07	0,07
Класс защиты от поражения электрическим током	1	1	1
Производитель светодиодов	Nichia	Nichia	Nichia
Количество светодиодов, шт	180	180	180
Световой поток светодиодов (Tj=25°C), Лм	12875*	12875*	12875*
Световой поток светильника (Ta=25°C), Лм	11900**	12241	12022**
Цветовая температура, К	4700 - 5300	4700 - 5300	4700 - 5300
Индекс цветопередачи	Ra >80	Ra >80	Ra >80
Пульсации светового потока не более, %	1	1	1
Тип кривой силы света	Г60-глубокая 60°	Д120-косинусная 120°	Ш2-широкая боковая
Температура эксплуатации, °С	от -40 до +50	от -40 до +50	от -40 до +50
Маркировка взрывозащиты	2Ex ec mb II T4 Gc X/Ex tb mb IIIC T ₂₀₀ 90°C Db X	2Ex ec mb II T4 Gc X/Ex tb mb IIIC T ₂₀₀ 90°C Db X	2Ex ec mb II T4 Gc X/Ex tb mb IIIC T ₂₀₀ 90°C Db X
Степень защиты от воздействия окружающей среды	IP66	IP66	IP66
Корпус светильника	сплав алюминия (с анодированным и полимерным покрытием)	сплав алюминия (с анодированным и полимерным покрытием)	сплав алюминия (с анодированным и полимерным покрытием)
Материал рассеивателя	оптика (ПММА)	прозрачный ПК	оптика (ПММА)
Крепление	консольное, Ø трубы 48 мм	консольное, Ø трубы 48 мм	консольное, Ø трубы 48 мм
Габаритные размеры светильника, мм	430x220x100	430x220x100	430x220x100
Масса светильника не более, кг	6,5	5,6	5,6
Ресурс работы светильника не менее, ч	100 000	100 000	100 000
Заводская гарантия на светильник, лет	5	5	5

* - световой поток светодиодов при температуре кристалла 25°C (Data Sheet)
 ** - световой поток светильника при температуре окружающей среды 25°C

Ех-ДКУ 07-85-50-Ш3	Ех-ДКУ 07-100-50-К15	Ех-ДКУ 07-100-50-К30	Ех-ДКУ 07-100-50-Г60
85	100	100	100
176-264 AC	176 - 264 AC	176 - 264 AC	176 - 264 AC
47-63	47-63	47-63	47-63
0,96	0,96	0,96	0,96
0,4	0,6	0,6	0,6
0,07	0,07	0,07	0,07
1	1	1	1
Nichia	Nichia	Nichia	Nichia
180	207	207	207
12875*	14806*	14806*	14806*
11900**	13699**	13900**	14000**
4700 - 5300	4700 - 5300	4700 - 5300	4700 - 5300
Ra >80	Ra >80	Ra >80	Ra >80
1	1	1	1
Ш3-широкая осевая	К15-концентрированная 15°	К30-концентрированная 30°	Г60-глубокая 60°
от -40 до +50	от -40 до +50	от -40 до +50	от -40 до +50
2Ex ec mb II T4 Gc X/Ex tb mb IIIC T ₂₀₀ 90°C Db X	2Ex ec mb II T4 Gc X/Ex tb mb IIIC T ₂₀₀ 95°C Db X	2Ex ec mb II T4 Gc X/Ex tb mb IIIC T ₂₀₀ 95°C Db X	2Ex ec mb II T4 Gc X/Ex tb mb IIIC T ₂₀₀ 95°C Db X
IP66	IP66	IP66	IP66
сплав алюминия (с анодированным и полимерным покрытием)	сплав алюминия (с анодированным и полимерным покрытием)	сплав алюминия (с анодированным и полимерным покрытием)	сплав алюминия (с анодированным и полимерным покрытием)
оптика (ПММА)	оптика (ПММА)	оптика (ПММА)	оптика (ПММА)
консольное, Ø трубы 48 мм	консольное, Ø трубы 48 мм	консольное, Ø трубы 48 мм	консольное, Ø трубы 48 мм
430x220x100	510x220x100	510x220x100	510x220x100
5,5	7	7	7
100 000	100 000	100 000	100 000
5	5	5	5

* - световой поток светодиодов при температуре кристалла 25°C (Data Sheet)
 ** - световой поток светильника при температуре окружающей среды 25°C

Сравнительная таблица технических характеристик

Технические параметры светильников	Ex-ДКУ 07-100-50-Д120	Ex-ДКУ 07-100-50-Ш2	Ex-ДКУ 07-100-50-Ш3
Потребляемая мощность в номинальном режиме, Вт	100	100	100
Напряжение питающей сети, В	176 - 264 AC	176-264 AC	176-264 AC
Частота питающей сети, Гц	47-63	47-63	47-63
Коэффициент мощности (cos φ), не менее	0,96	0,96	0,96
Потребляемый ток светильника не более, А	0,6	0,6	0,6
Рабочий ток светодиодов, А	0,07	0,07	0,07
Класс защиты от поражения электрическим током	1	1	1
Производитель светодиодов	Nichia	Nichia	Nichia
Количество светодиодов, шт	144	207	207
Световой поток светодиодов (Tj=25°C), Лм	14806*	14806*	14806*
Световой поток светильника (Ta=25°C), Лм	14400**	13999**	14000**
Цветовая температура, К	4700 - 5300	4700 - 5300	4700 - 5300
Индекс цветопередачи	Ra >80	Ra >80	Ra >80
Пульсации светового потока не более, %	1	1	1
Тип кривой силы света	Д120-косинусная 120°	Ш2-широкая боковая	Ш3-широкая осевая
Температура эксплуатации, °С	от -40 до +50	от -40 до +50	от -40 до +50
Маркировка взрывозащиты	2Ex ec mb II T4 Gc X/Ex tb mb IIIC T ₂₀₀ 95°C Db X	2Ex ec mb II T4 Gc X/Ex tb mb IIIC T ₂₀₀ 95°C Db X	2Ex ec mb II T4 Gc X/Ex tb mb IIIC T ₂₀₀ 95°C Db X
Степень защиты от воздействия окружающей среды	IP66	IP66	IP66
Корпус светильника	сплав алюминия (с анодированным и полимерным покрытием)	сплав алюминия (с анодированным и полимерным покрытием)	сплав алюминия (с анодированным и полимерным покрытием)
Материал рассеивателя	прозрачный ПК	оптика (ПММА)	оптика (ПММА)
Крепление	консольное, Ø трубы 48 мм	консольное, Ø трубы 48 мм	консольное, Ø трубы 48 мм
Габаритные размеры светильника, мм	510x220x100	510x220x100	510x220x100
Масса светильника не более, кг	7	7	7
Ресурс работы светильника не менее, ч	100 000	100 000	100 000
Заводская гарантия на светильник, лет	5	5	5

* - световой поток светодиодов при температуре кристалла 25°C (Data Sheet)

** - световой поток светильника при температуре окружающей среды 25°C

Ex-ДКУ 07-130-50-K15	Ex-ДКУ 07-130-50-K30	Ex-ДКУ 07-130-50-Г60	Ex-ДКУ 07-130-50-Д120
130	130	130	130
176 - 264 AC	176 - 264 AC	176 - 264 AC	176 - 264 AC
47-63	47-63	47-63	47-63
0,96	0,96	0,96	0,96
0,6	0,6	0,6	0,6
0,116	0,116	0,116	0,116
1	1	1	1
Nichia	Nichia	Nichia	Nichia
180	180	180	180
20600*	20600*	20600*	20600*
16566**	16847**	16452**	16887**
4700 - 5300	4700 - 5300	4700 - 5300	4700 - 5300
Ra >80	Ra >80	Ra >80	Ra >80
1	1	1	1
K15-концентрированная 15°	K30-концентрированная 30°	Г60-глубокая 60°	Д120-косинусная 120°
от -40 до +50	от -40 до +50	от -40 до +50	от -40 до +50
2Ex ec mb II T4 Gc X/Ex tb mb IIIC T ₂₀₀ 95°C Db X	2Ex ec mb II T4 Gc X/Ex tb mb IIIC T ₂₀₀ 95°C Db X	2Ex ec mb II T4 Gc X/Ex tb mb IIIC T ₂₀₀ 95°C Db X	2Ex ec mb II T4 Gc X/Ex tb mb IIIC T ₂₀₀ 95°C Db X
IP66	IP66	IP66	IP66
сплав алюминия (с анодированным и полимерным покрытием)	сплав алюминия (с анодированным и полимерным покрытием)	сплав алюминия (с анодированным и полимерным покрытием)	сплав алюминия (с анодированным и полимерным покрытием)
оптика (ПММА)	оптика (ПММА)	оптика (ПММА)	прозрачный ПК
консольное, Ø трубы 48 мм	консольное, Ø трубы 48 мм	консольное, Ø трубы 48 мм	консольное, Ø трубы 48 мм
510x220x100	510x220x100	510x220x100	510x220x100
7	7	7	7
100 000	100 000	100 000	100 000
5	5	5	5

* - световой поток светодиодов при температуре кристалла 25°C (Data Sheet)

** - световой поток светильника при температуре окружающей среды 25°C

Сравнительная таблица технических характеристик

Технические параметры светильников	Ex-ДКУ 07-130-50-Ш2	Ex-ДКУ 07-130-50-Ш3	Ex-ДКУ 07-130-850-Ш4
Потребляемая мощность в номинальном режиме, Вт	130	130	130
Напряжение питающей сети, В	176-264 AC	176-264 AC	176-264 AC
Частота питающей сети, Гц	47-63	47-63	47-63
Коэффициент мощности (cos φ), не менее	0,96	0,96	0,96
Потребляемый ток светильника не более, А	0,6	0,6	0,6
Рабочий ток светодиодов, А	0,116	0,116	0,116
Класс защиты от поражения электрическим током	1	1	1
Производитель светодиодов	Nichia	Nichia	Nichia
Количество светодиодов, шт	180	180	180
Световой поток светодиодов (Т ₁ =25°C), Лм	20600*	20600*	20600*
Световой поток светильника (Т _а =25°C), Лм	16317**	16129**	16317**
Цветовая температура, К	4700 - 5300	4700 - 5300	4700 - 5300
Индекс цветопередачи	Ra >80	Ra >80	Ra >80
Пульсации светового потока не более, %	1	1	1
Тип кривой силы света	Ш2-широкая боковая	Ш3-широкая осевая	Ш4-широкая осевая
Температура эксплуатации, °С	от -40 до +50	от -40 до +50	от -40 до +50
Маркировка взрывозащиты	2Ex ec mb II T4 Gc X/Ex tb mb IIIC T ₂₀₀ 95°C Db X	2Ex ec mb II T4 Gc X/Ex tb mb IIIC T ₂₀₀ 95°C Db X	2Ex ec mb II T4 Gc X/Ex tb mb IIIC T ₂₀₀ 95°C Db X
Степень защиты от воздействия окружающей среды	IP66	IP66	IP66
Корпус светильника	сплав алюминия (с анодированным и полимерным покрытием)	сплав алюминия (с анодированным и полимерным покрытием)	сплав алюминия (с анодированным и полимерным покрытием)
Материал рассеивателя	оптика (ПММА)	оптика (ПММА)	оптика (ПММА)
Крепление	консольное, Ø трубы 48 мм	консольное, Ø трубы 48 мм	консольное, Ø трубы 48 мм
Габаритные размеры светильника, мм	510x220x100	510x220x100	510x220x100
Масса светильника не более, кг	7	7	6,5
Ресурс работы светильника не менее, ч	100 000	100 000	100 000
Заводская гарантия на светильник, лет	5	5	5

* - световой поток светодиодов при температуре кристалла 25°C (Data Sheet)
 ** - световой поток светильника при температуре окружающей среды 25°C

Ex-ДКУ 07-137-50-K15	Ex-ДКУ 07-137-50-K30	Ex-ДКУ 07-137-50-Г60	Ex-ДКУ 07-137-50-Д120
137	137	137	137
176 - 264 AC	176 - 264 AC	176 - 264 AC	176 - 264 AC
47-63	47-63	47-63	47-63
0,96	0,96	0,96	0,96
0,73	0,73	0,73	0,73
0,07	0,07	0,07	0,07
1	1	1	1
Nichia	Nichia	Nichia	Nichia
288	288	288	288
20600*	20600*	20600*	20600*
18769**	19043**	19180**	19728**
4700 - 5300	4700 - 5300	4700 - 5300	4700 - 5300
Ra >80	Ra >80	Ra >80	Ra >80
1	1	1	1
K15-концентрированная 15°	K30-концентрированная 30°	Г60-глубокая 60°	Д120-косинусная 120°
от -40 до +50	от -40 до +50	от -40 до +50	от -40 до +50
2Ex ec mb II T4 Gc X/Ex tb mb IIIC T ₂₀₀ 95°C Db X	2Ex ec mb II T4 Gc X/Ex tb mb IIIC T ₂₀₀ 95°C Db X	2Ex ec mb II T4 Gc X/Ex tb mb IIIC T ₂₀₀ 95°C Db X	2Ex ec mb II T4 Gc X/Ex tb mb IIIC T ₂₀₀ 95°C Db X
IP66	IP66	IP66	IP66
сплав алюминия (с анодированным и полимерным покрытием)	сплав алюминия (с анодированным и полимерным покрытием)	сплав алюминия (с анодированным и полимерным покрытием)	сплав алюминия (с анодированным и полимерным покрытием)
оптика (ПММА)	оптика (ПММА)	оптика (ПММА)	прозрачный ПК
консольное, Ø трубы 48 мм	консольное, Ø трубы 48 мм	консольное, Ø трубы 48 мм	консольное, Ø трубы 48 мм
575x220x100	575x220x100	575x220x100	575x220x100
8	8	8	8
50 000	100 000	100 000	100 000
5	5	5	5

* - световой поток светодиодов при температуре кристалла 25°C (Data Sheet)
 ** - световой поток светильника при температуре окружающей среды 25°C

Сравнительная таблица технических характеристик

Технические параметры светильников	Ех-ДКУ 07-137-50-Ш2	Ех-ДКУ 07-137-50-Ш3	Ех-ДКУ 07-170-50-К15
Потребляемая мощность в номинальном режиме, Вт	137	137	170
Напряжение питающей сети, В	176-264 AC	176-264 AC	176 - 264 AC
Частота питающей сети, Гц	47-63	47-63	47-63
Коэффициент мощности (cos φ), не менее	0,96	0,96	0,96
Потребляемый ток светильника не более, А	0,8	0,8	0,8
Рабочий ток светодиодов, А	0,07	0,07	0,07
Класс защиты от поражения электрическим током	1	1	1
Производитель светодиодов	Nichia	Nichia	Nichia
Количество светодиодов, шт	288	288	360
Световой поток светодиодов (Tj=25°C), Лм	20600*	20600*	25750*
Световой поток светильника (Ta=25°C), Лм	19180**	19180**	23290*
Цветовая температура, К	4700 - 5300	4700 - 5300	4700 - 5300
Индекс цветопередачи	Ra >80	Ra >80	Ra >80
Пульсации светового потока не более, %	1	1	1
Тип кривой силы света	Ш2-широкая	Ш3-широкая	К15-концентрированная 15°
Температура эксплуатации, °С	от -40 до +50	от -40 до +50	от -40 до +50
Маркировка взрывозащиты	2Ex ec mb II T4 Gc X/Ex tb mb IIIC T ₂₀₀ 95°C Db X	2Ex ec mb II T4 Gc X/Ex tb mb IIIC T ₂₀₀ 95°C Db X	2Ex ec mb II T4 Gc X/Ex tb mb IIIC T ₂₀₀ 95°C Db X
Степень защиты от воздействия окружающей среды	IP66	IP66	IP66
Корпус светильника	сплав алюминия (с анодированным и полимерным покрытием)	сплав алюминия (с анодированным и полимерным покрытием)	сплав алюминия (с анодированным и полимерным покрытием)
Материал рассеивателя	оптика (ПММА)	оптика (ПММА)	оптика (ПММА)
Крепление	консольное, Ø трубы 48 мм	консольное, Ø трубы 48 мм	консольное, Ø трубы 48 мм
Габаритные размеры светильника, мм	575x220x100	575x220x100	675x220x100
Масса светильника не более, кг	8	8	9,5
Ресурс работы светильника не менее, ч	100 000	100 000	100 000
Заводская гарантия на светильник, лет	5	5	5

* - световой поток светодиодов при температуре кристалла 25°C (Data Sheet)
 ** - световой поток светильника при температуре окружающей среды 25°C

Ех-ДКУ 07-170-50-К30	Ех-ДКУ 07-170-50-Г60	Ех-ДКУ 07-170-50-Д120	Ех-ДКУ 07-170-50-Ш2
170	170	170	170
176 - 264 AC	176 - 264 AC	176 - 264 AC	176-264 AC
47-63	47-63	47-63	47-63
0,96	0,96	0,96	0,96
0,8	0,8	0,8	0,8
0,07	0,07	0,07	0,07
1	1	1	1
Nichia	Nichia	Nichia	Nichia
360	360	360	360
25750*	25750*	25750*	25750*
23630**	23800**	24400**	23799**
4700 - 5300	4700 - 5300	4700 - 5300	4700 - 5300
Ra >80	Ra >80	Ra >80	Ra >80
1	1	1	1
К30-концентрированная 30°	Г60-глубокая 60°	Д120-косинусная 120°	Ш2-широкая
от -40 до +50	от -40 до +50	от -40 до +50	от -40 до +50
2Ex ec mb II T4 Gc X/Ex tb mb IIIC T ₂₀₀ 95°C Db X	2Ex ec mb II T4 Gc X/Ex tb mb IIIC T ₂₀₀ 95°C Db X	2Ex ec mb II T4 Gc X/Ex tb mb IIIC T ₂₀₀ 95°C Db X	2Ex ec mb II T4 Gc X/Ex tb mb IIIC T ₂₀₀ 95°C Db X
IP66	IP66	IP66	IP66
сплав алюминия (с анодированным и полимерным покрытием)	сплав алюминия (с анодированным и полимерным покрытием)	сплав алюминия (с анодированным и полимерным покрытием)	сплав алюминия (с анодированным и полимерным покрытием)
оптика (ПММА)	оптика (ПММА)	прозрачный ПК	оптика (ПММА)
консольное, Ø трубы 48 мм	консольное, Ø трубы 48 мм	консольное, Ø трубы 48 мм	консольное, Ø трубы 48 мм
675x220x100	675x220x100	675x220x100	675x220x100
9,5	9,5	9,5	9,5
100 000	100 000	100 000	100 000
5	5	5	5

* - световой поток светодиодов при температуре кристалла 25°C (Data Sheet)
 ** - световой поток светильника при температуре окружающей среды 25°C

Сравнительная таблица технических характеристик

Технические параметры светильников	Ех-ДКУ 07-170-50-ШЗ	Ех-ДКУ 07-182-50-К15	Ех-ДКУ 07-182-50-К30
Потребляемая мощность в номинальном режиме, Вт	170	182	182
Напряжение питающей сети, В	176-264 АС	176 - 264 АС	176 - 264 АС
Частота питающей сети, Гц	47-63	47-63	47-63
Коэффициент мощности (cos φ), не менее	0,96	0,96	0,96
Потребляемый ток светильника не более, А	0,8	0,83	0,83
Рабочий ток светодиодов, А	0,07	0,116	0,116
Класс защиты от поражения электрическим током	1	1	1
Производитель светодиодов	Nichia	Nichia	Nichia
Количество светодиодов, шт	360	252	252
Световой поток светодиодов (Tj=25°C), Лм	25750*	28843*	28843*
Световой поток светильника (Ta=25°C), Лм	23800**	23192**	23586**
Цветовая температура, К	4700 - 5300	4700 - 5300	4700 - 5300
Индекс цветопередачи	Ra >80	Ra >80	Ra >80
Пульсации светового потока не более, %	1	1	1
Тип кривой силы света	ШЗ-широкая	К15-концентрированная 15°	К30-концентрированная 30°
Температура эксплуатации, °С	от -40 до +50	от -40 до +50	от -40 до +50
Маркировка взрывозащиты	2Ex ec mb II T4 Gc X/Ex tb mb IIIC T ₂₀₀ 95°C Db X	2Ex ec mb II T4 Gc X/Ex tb mb IIIC T ₂₀₀ 95°C Db X	2Ex ec mb II T4 Gc X/Ex tb mb IIIC T ₂₀₀ 95°C Db X
Степень защиты от воздействия окружающей среды	IP66	IP66	IP66
Корпус светильника	сплав алюминия (с анодированным и полимерным покрытием)	сплав алюминия (с анодированным и полимерным покрытием)	сплав алюминия (с анодированным и полимерным покрытием)
Материал рассеивателя	оптика (ПММА)	оптика (ПММА)	оптика (ПММА)
Крепление	консольное, Ø трубы 48 мм	консольное, Ø трубы 48 мм	консольное, Ø трубы 48 мм
Габаритные размеры светильника, мм	675x220x100	600x220x100	600x220x100
Масса светильника не более, кг	9,5	9	9
Ресурс работы светильника не менее, ч	100 000	100 000	100 000
Заводская гарантия на светильник, лет	5	5	5

* - световой поток светодиодов при температуре кристалла 25°C (Data Sheet)
 ** - световой поток светильника при температуре окружающей среды 25°C

Ех-ДКУ 07-182-50-Г60	Ех-ДКУ 07-182-50-Д120	Ех-ДКУ 07-182-50-Ш2	Ех-ДКУ 07-182-50-ШЗ
182	182	182	182
176 - 264 АС	176 - 264 АС	176-264 АС	176-264 АС
47-63	47-63	47-63	47-63
0,96	0,96	0,96	0,96
0,83	0,83	0,83	0,83
0,116	0,116	0,116	0,116
1	1	1	1
Nichia	Nichia	Nichia	Nichia
252	252	252	252
28843*	28843*	28843*	28843*
23033**	23641**	22844**	22580**
4700 - 5300	4700 - 5300	4700 - 5300	4700 - 5300
Ra >80	Ra >80	Ra >80	Ra >80
1	1	1	1
Г60-глубокая 60°	Д120-косинусная 120°	Ш2-широкая боковая	ШЗ-широкая
от -40 до +50	от -40 до +50	от -40 до +50	от -40 до +50
2Ex ec mb II T4 Gc X/Ex tb mb IIIC T ₂₀₀ 95°C Db X	2Ex ec mb II T4 Gc X/Ex tb mb IIIC T ₂₀₀ 95°C Db X	2Ex ec mb II T4 Gc X/Ex tb mb IIIC T ₂₀₀ 95°C Db X	2Ex ec mb II T4 Gc X/Ex tb mb IIIC T ₂₀₀ 95°C Db X
IP66	IP66	IP66	IP66
сплав алюминия (с анодированным и полимерным покрытием)	сплав алюминия (с анодированным и полимерным покрытием)	сплав алюминия (с анодированным и полимерным покрытием)	сплав алюминия (с анодированным и полимерным покрытием)
оптика (ПММА)	прозрачный ПК	оптика (ПММА)	оптика (ПММА)
консольное, Ø трубы 48 мм	консольное, Ø трубы 48 мм	консольное, Ø трубы 48 мм	консольное, Ø трубы 48 мм
600x220x100	600x220x100	600x220x100	600x220x100
9	9	9	9
100 000	100 000	100 000	100 000
5	5	5	5

* - световой поток светодиодов при температуре кристалла 25°C (Data Sheet)
 ** - световой поток светильника при температуре окружающей среды 25°C

Сравнительная таблица технических характеристик

Технические параметры светильников	Ex-ДКУ 07-182-850-Ш4	Ex-ДКУ 07-200-50-K15	Ex-ДКУ 07-200-50-K30
Потребляемая мощность в номинальном режиме, Вт	182	200	200
Напряжение питающей сети, В	176-264 AC	176 - 264 AC	176 - 264 AC
Частота питающей сети, Гц	47-63	47-63	47-63
Коэффициент мощности (cos φ), не менее	0,96	0,96	0,96
Потребляемый ток светильника не более, А	0,83	1	1
Рабочий ток светодиодов, А	0,116	0,07	0,07
Класс защиты от поражения электрическим током	1	1	1
Производитель светодиодов	Nichia	Nichia	Nichia
Количество светодиодов, шт	252	432	432
Световой поток светодиодов (Tj=25°C), Лм	28843*	30900*	30900*
Световой поток светильника (Ta=25°C), Лм	22844**	27400**	27800**
Цветовая температура, К	4700 - 5300	4700 - 5300	4700 - 5300
Индекс цветопередачи	Ra >80	Ra >80	Ra >80
Пульсации светового потока не более, %	1	1	1
Тип кривой силы света	Ш4-широкая осевая	к15-концентрированная 15°	F30-косинусная 30°
Температура эксплуатации, °С	от -40 до +50	от -40 до +50	от -40 до +50
Маркировка взрывозащиты	2Ex ec mb II T4 Gc X/Ex tb mb IIIC T ₂₀₀ 95°C Db X	2Ex ec mb II T4 Gc X/Ex tb mb IIIC T ₂₀₀ 100°C Db X	2Ex ec mb II T4 Gc X/Ex tb mb IIIC T ₂₀₀ 100°C Db X
Степень защиты от воздействия окружающей среды	IP66	IP66	IP66
Корпус светильника	сплав алюминия (с анодированным и полимерным покрытием)	сплав алюминия (с анодированным и полимерным покрытием)	сплав алюминия (с анодированным и полимерным покрытием)
Материал рассеивателя	оптика (ПММА)	оптика (ПММА)	оптика (ПММА)
Крепление	консольное, Ø трубы 48 мм	консольное, Ø трубы 48 мм	консольное, Ø трубы 48 мм
Габаритные размеры светильника, мм	600x220x100	790x220x100	790x220x100
Масса светильника не более, кг	9	11,5	11,5
Ресурс работы светильника не менее, ч	100 000	100 000	100 000
Заводская гарантия на светильник, лет	5	5	5

* - световой поток светодиодов при температуре кристалла 25°C (Data Sheet)
 ** - световой поток светильника при температуре окружающей среды 25°C

Ex-ДКУ 07-200-50-Г60	Ex-ДКУ 07-200-50-Д120	Ex-ДКУ 07-200-50-Ш2	Ex-ДКУ 07-200-50-Ш3
200	200	200	200
176 - 264 AC	176 - 264 AC	176-264 AC	176-264 AC
47-63	47-63	47-63	47-63
0,96	0,96	0,96	0,96
1	1	1	1
0,07	0,07	0,07	0,07
1	1	1	1
Nichia	Nichia	Nichia	Nichia
432	432	432	432
30900*	30900*	30900*	30900*
28000**	28800**	27999**	28000**
4700 - 5300	4700 - 5300	4700 - 5300	4700 - 5300
Ra >80	Ra >80	Ra >80	Ra >80
1	1	1	1
Г65-глубокая 65°	Д120-косинусная 120°	Ш2-широкая	Ш3-широкая
от -40 до +50	от -40 до +50	от -40 до +50	от -40 до +50
2Ex ec mb II T4 Gc X/Ex tb mb IIIC T ₂₀₀ 100°C Db X	2Ex ec mb II T4 Gc X/Ex tb mb IIIC T ₂₀₀ 100°C Db X	2Ex ec mb II T4 Gc X/Ex tb mb IIIC T ₂₀₀ 100°C Db X	2Ex ec mb II T4 Gc X/Ex tb mb IIIC T ₂₀₀ 100°C Db X
IP66	IP66	IP66	IP66
сплав алюминия (с анодированным и полимерным покрытием)	сплав алюминия (с анодированным и полимерным покрытием)	сплав алюминия (с анодированным и полимерным покрытием)	сплав алюминия (с анодированным и полимерным покрытием)
оптика (ПММА)	прозрачный ПК	оптика (ПММА)	оптика (ПММА)
консольное, Ø трубы 48 мм	консольное, Ø трубы 48 мм	консольное, Ø трубы 48 мм	консольное, Ø трубы 48 мм
790x220x100	790x220x100	790x220x100	790x220x100
11,5	11,5	11,5	11,5
100 000	100 000	100 000	100 000
5	5	5	5

* - световой поток светодиодов при температуре кристалла 25°C (Data Sheet)
 ** - световой поток светильника при температуре окружающей среды 25°C

Сравнительная таблица технических характеристик

Технические параметры светильников	Ех-ДКУ 07-234-50-К15	Ех-ДКУ 07-234-50-К30	Ех-ДКУ 07-234-50-Г60
Потребляемая мощность в номинальном режиме, Вт	234	234	234
Напряжение питающей сети, В	176 - 264 AC	176 - 264 AC	176 - 264 AC
Частота питающей сети, Гц	47-63	47-63	47-63
Коэффициент мощности (cos φ), не менее	0,96	0,96	0,96
Потребляемый ток светильника не более, А	1,1	1,1	1,1
Рабочий ток светодиодов, А	0,116	0,116	0,116
Класс защиты от поражения электрическим током	1	1	1
Производитель светодиодов	Nichia	Nichia	Nichia
Количество светодиодов, шт	324	324	324
Световой поток светодиодов (Tj=25°C), Лм	37084*	37084*	37084*
Световой поток светильника (Ta=25°C), Лм	29819**	30324**	29615**
Цветовая температура, К	4700 - 5300	4700 - 5300	4700 - 5300
Индекс цветопередачи	Ra >80	Ra >80	Ra >80
Пульсации светового потока не более, %	1	1	1
Тип кривой силы света	К15-концентрированная 15°	К30-концентрированная 30°	Г60-глубокая 60°
Температура эксплуатации, °С	от -40 до +50	от -40 до +50	от -40 до +50
Маркировка взрывозащиты	2Ex ec mb II T4 Gc X/Ex tb mb IIIC T ₂₀₀ 100 °C Db X	2Ex ec mb II T4 Gc X/Ex tb mb IIIC T ₂₀₀ 100 °C Db X	2Ex ec mb II T4 Gc X/Ex tb mb IIIC T ₂₀₀ 100 °C Db X
Степень защиты от воздействия окружающей среды	IP66	IP66	IP66
Корпус светильника	сплав алюминия (с анодированным и полимерным покрытием)	сплав алюминия (с анодированным и полимерным покрытием)	сплав алюминия (с анодированным и полимерным покрытием)
Материал рассеивателя	оптика (ПММА)	оптика (ПММА)	оптика (ПММА)
Крепление	консольное, Ø трубы 48 мм	консольное, Ø трубы 48 мм	консольное, Ø трубы 48 мм
Габаритные размеры светильника, мм	730x220x100	730x220x100	730x220x100
Масса светильника не более, кг	11	11	11
Ресурс работы светильника не менее, ч	100 000	100 000	100 000
Заводская гарантия на светильник, лет	5	5	5

* - световой поток светодиодов при температуре кристалла 25°C (Data Sheet)
 ** - световой поток светильника при температуре окружающей среды 25°C

Ех-ДКУ 07-234-50-Д120	Ех-ДКУ 07-234-50-Ш2	Ех-ДКУ 07-234-50-Ш3	Ех-ДКУ 07-234-850-Ш4
234	234	234	234
176 - 264 AC	176-264 AC	176-264 AC	176-264 AC
47-63	47-63	47-63	47-63
0,96	0,96	0,96	0,96
1,1	1,1	1,1	1,1
0,116	0,116	0,116	0,116
1	1	1	1
Nichia	Nichia	Nichia	Nichia
324	324	324	324
37084*	37084*	37084*	37084*
30397**	29371**	29031**	29371**
4700 - 5300	4700 - 5300	4700 - 5300	4700 - 5300
Ra >80	Ra >80	Ra >80	Ra >80
1	1	1	1
Д120-косинусная 120°	Ш2-широкая	Ш3-широкая	Ш4-широкая осевая
от -40 до +50	от -40 до +50	от -40 до +50	от -40 до +50
2Ex ec mb II T4 Gc X/Ex tb mb IIIC T ₂₀₀ 100 °C Db X	2Ex ec mb II T4 Gc X/Ex tb mb IIIC T ₂₀₀ 100 °C Db X	2Ex ec mb II T4 Gc X/Ex tb mb IIIC T ₂₀₀ 100 °C Db X	2Ex ec mb II T4 Gc X/Ex tb mb IIIC T ₂₀₀ 100 °C Db X
IP66	IP66	IP66	IP66
сплав алюминия (с анодированным и полимерным покрытием)	сплав алюминия (с анодированным и полимерным покрытием)	сплав алюминия (с анодированным и полимерным покрытием)	сплав алюминия (с анодированным и полимерным покрытием)
прозрачный ПК	оптика (ПММА)	оптика (ПММА)	оптика (ПММА)
консольное, Ø трубы 48 мм	консольное, Ø трубы 48 мм	консольное, Ø трубы 48 мм	консольное, Ø трубы 48 мм
730x220x100	730x220x100	730x220x100	730x220x100
11	11	11	11
100 000	100 000	100 000	100 000
5	5	5	5

* - световой поток светодиодов при температуре кристалла 25°C (Data Sheet)
 ** - световой поток светильника при температуре окружающей среды 25°C

Промышленное
освещение

Наружное
освещение

Коммерческое
освещение

Спортивное
освещение

Взрывозащищенные
светильники

Светильники
с автономным
питанием

Сравнительная таблица технических характеристик

Технические параметры светильников	Ех-ДКУ 07-260-50-K15	Ех-ДКУ 07-260-50-F30	Ех-ДКУ 07-260-50-D60
Потребляемая мощность в номинальном режиме, Вт	260	260	260
Напряжение питающей сети, В	176 - 264 AC	176 - 264 AC	176 - 264 AC
Частота питающей сети, Гц	47-63	47-63	47-63
Коэффициент мощности (cos φ), не менее	0,96	0,96	0,96
Потребляемый ток светильника не более, А	1,22	1,22	1,22
Рабочий ток светодиодов, А	0,116	0,116	0,116
Класс защиты от поражения электрическим током	1	1	1
Производитель светодиодов	Nichia	Nichia	Nichia
Количество светодиодов, шт	360	360	360
Световой поток светодиодов (Tj=25°C), Лм	41204*	41204*	41204*
Световой поток светильника (Ta=25°C), Лм	33132**	33694**	32905**
Цветовая температура, К	4700 - 5300	4700 - 5300	4700 - 5300
Индекс цветопередачи	Ra >80	Ra >80	Ra >80
Пульсации светового потока не более, %	1	1	1
Тип кривой силы света	K15-Концентрированная 15°	F30-косинусная 30°	D60-глубокая 60°
Температура эксплуатации, °С	от -40 до +50	от -40 до +50	от -40 до +50
Маркировка взрывозащиты	2Ex ec mb II T4 Gc X/Ex tb mb IIIC T ₂₀₀ 100 °C Db X	2Ex ec mb II T4 Gc X/Ex tb mb IIIC T ₂₀₀ 100 °C Db X	2Ex ec mb II T4 Gc X/Ex tb mb IIIC T ₂₀₀ 100 °C Db X
Степень защиты от воздействия окружающей среды	IP66	IP66	IP66
Корпус светильника	сплав алюминия (с анодированным и полимерным покрытием)	сплав алюминия (с анодированным и полимерным покрытием)	сплав алюминия (с анодированным и полимерным покрытием)
Материал рассеивателя	оптика (ПММА)	оптика (ПММА)	оптика (ПММА)
Крепление	консольное, Ø трубы 48 мм	консольное, Ø трубы 48 мм	консольное, Ø трубы 48 мм
Габаритные размеры светильника, мм	790x220x100	790x220x100	790x220x100
Масса светильника не более, кг	11,5	11,5	11,5
Ресурс работы светильника не менее, ч	100 000	100 000	100 000
Заводская гарантия на светильник, лет	5	5	5

* - световой поток светодиодов при температуре кристалла 25°C (Data Sheet)
 ** - световой поток светильника при температуре окружающей среды 25°C

Ех-ДКУ 07-260-50-D120	Ех-ДКУ 07-260-50-Ш2	Ех-ДКУ 07-260-50-Ш3	Ех-ДКУ 07-260-850-Ш4
260	260	260	260
176 - 264 AC	176-264 AC	176-264 AC	176-264 AC
47-63	47-63	47-63	47-63
0,96	0,96	0,96	0,96
1,22	1,22	1,22	1,22
0,116	0,116	0,116	0,116
1	1	1	1
Nichia	Nichia	Nichia	Nichia
360	360	360	360
41204*	41204*	41204*	41204*
33775**	32634**	32257**	32633**
4700 - 5300	4700 - 5300	4700 - 5300	4700 - 5300
Ra >80	Ra >80	Ra >80	Ra >80
1	1	1	1
D120-косинусная 120°	Ш2-широкая	Ш3-широкая	Ш4-широкая осевая
от -40 до +50	от -40 до +50	от -40 до +50	от -40 до +50
2Ex ec mb II T4 Gc X/Ex tb mb IIIC T ₂₀₀ 100 °C Db X	2Ex ec mb II T4 Gc X/Ex tb mb IIIC T ₂₀₀ 100 °C Db X	2Ex ec mb II T4 Gc X/Ex tb mb IIIC T ₂₀₀ 100 °C Db X	2Ex ec mb II T4 Gc X/Ex tb mb IIIC T ₂₀₀ 100 °C Db X
IP66	IP66	IP66	IP66
сплав алюминия (с анодированным и полимерным покрытием)	сплав алюминия (с анодированным и полимерным покрытием)	сплав алюминия (с анодированным и полимерным покрытием)	сплав алюминия (с анодированным и полимерным покрытием)
прозрачный ПК	оптика (ПММА)	оптика (ПММА)	оптика (ПММА)
консольное, Ø трубы 48 мм	консольное, Ø трубы 48 мм	консольное, Ø трубы 48 мм	консольное, Ø трубы 48 мм
790x220x100	790x220x100	790x220x100	790x220x100
11,5	11,5	11,5	11,5
100 000	100 000	100 000	100 000
5	5	5	5

* - световой поток светодиодов при температуре кристалла 25°C (Data Sheet)
 ** - световой поток светильника при температуре окружающей среды 25°C

ВЗРЫВОЗАЩИЩЕННЫЕ РАСПРЕДЕЛИТЕЛЬНЫЕ КОРОБКИ

ВРК



Назначение

Взрывозащищённые распределительные коробки (врк) предназначены для соединения и разветвления гибких кабелей с медными или алюминиевыми жилами в цепях переменного или постоянного тока на объектах различного назначения в различных отраслях промышленности, не исключая зон, опасных по воспламенению горючих газозвудушных смесей и зон, опасных по воспламенению горючей пыли

Корпус

Сплав алюминия с полимерным покрытием



Процесс нанесения на ВРК порошкового покрытия

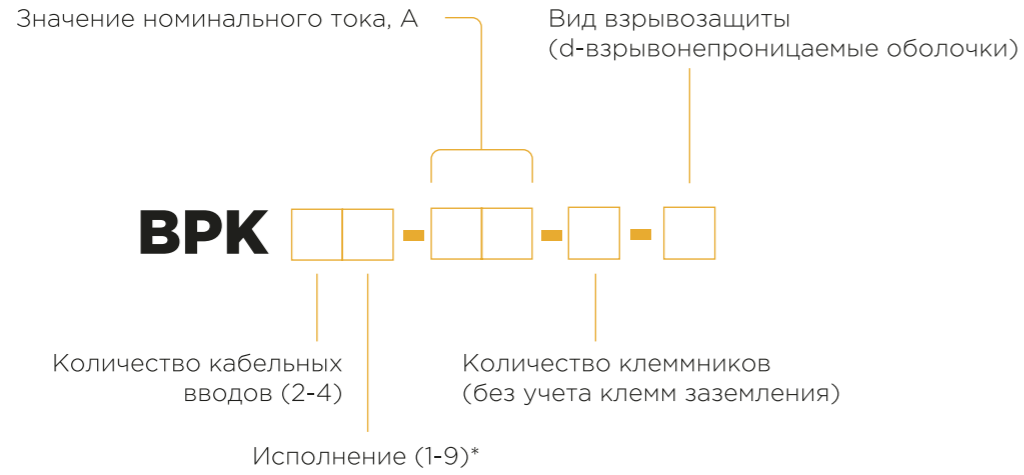


Сушка окрашенных ВРК

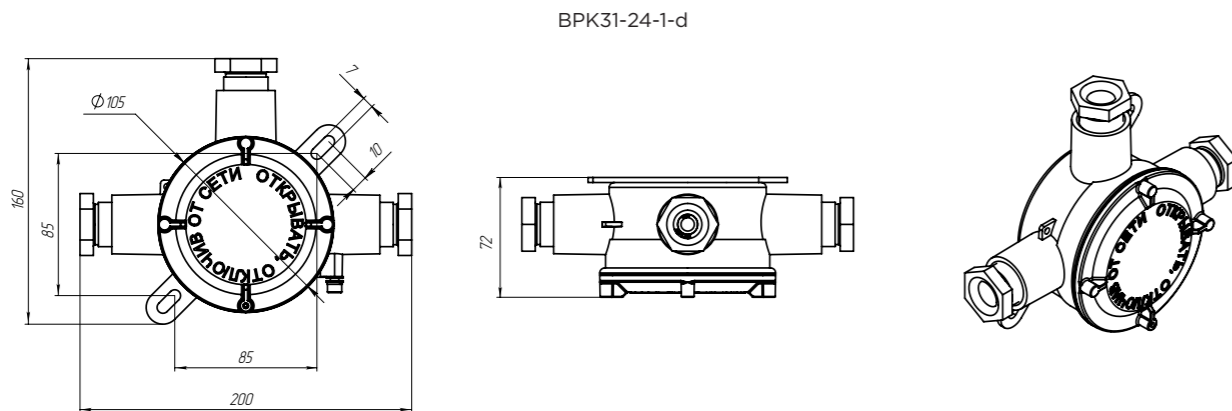
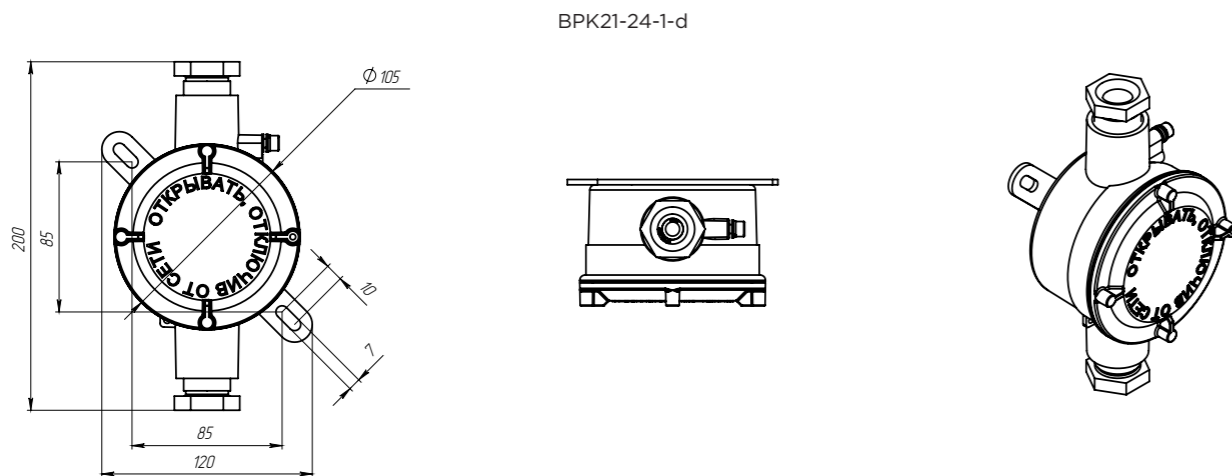


Готовая продукция

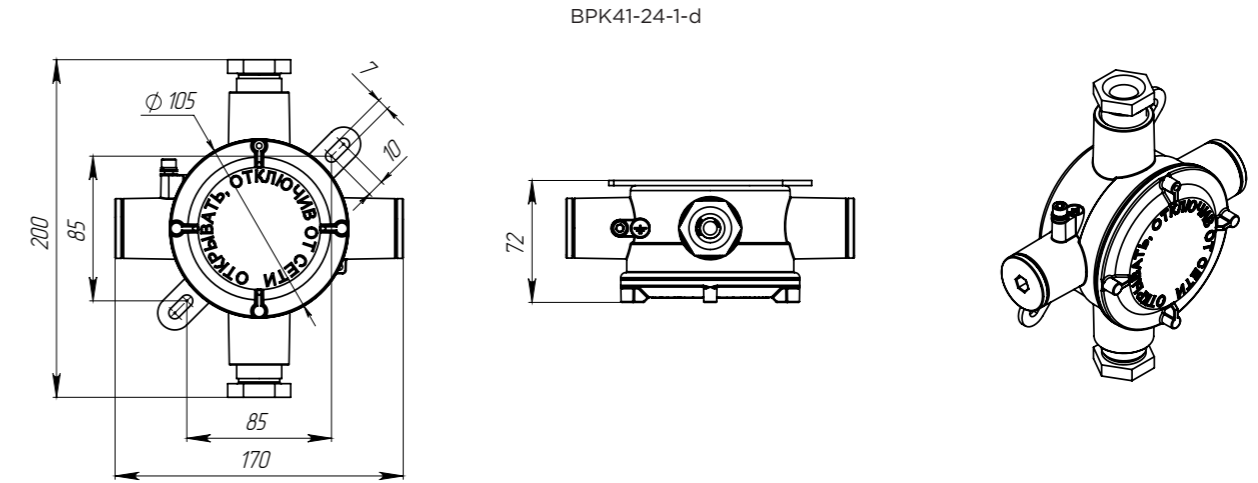
ВЗРЫВОЗАЩИЩЕННЫЕ РАСПРЕДЕЛИТЕЛЬНЫЕ КОРОБКИ



Модификации



Модификации



Сравнительная таблица технических характеристик

Технические параметры	ВРК21-24-1-d	ВРК31-24-1-d	ВРК41-24-1-d
Напряжение, В	24	24	24
Частота сети, Гц	50	50	50
Температура окружающей среды, °С	от -60 до +70	от -60 до +70	от -60 до +70
Класс защиты от поражения электрическим током	I	I	I
Маркировка взрывозащиты	1Ex d IIC T6 Gb / Ex tb IIIC T75°C Db	1Ex d IIC T6 Gb / Ex tb IIIC T75°C Db	1Ex d IIC T6 Gb / Ex tb IIIC T75°C Db
Степень защиты оболочки	IP67	IP67	IP67
Материал корпуса	сплав Al	сплав Al	сплав Al
Количество кабельных вводов	2	3	4
Тип резьбы	G3/4-A	G3/4-A	G3/4-A
Сечение проводов, мм ²	0,5-4	0,5-4	0,5-4
Габаритные размеры светильника, мм	200x120x72	200x120x72	200x170x72
Масса светильника не более, кг	0,75	0,85	0,9
Срок службы (годности)	12	12	12
Гарантийный срок	5	5	5

Для заметок

A series of horizontal dotted lines for taking notes.

ФЕРЕКС

светодиодные решения

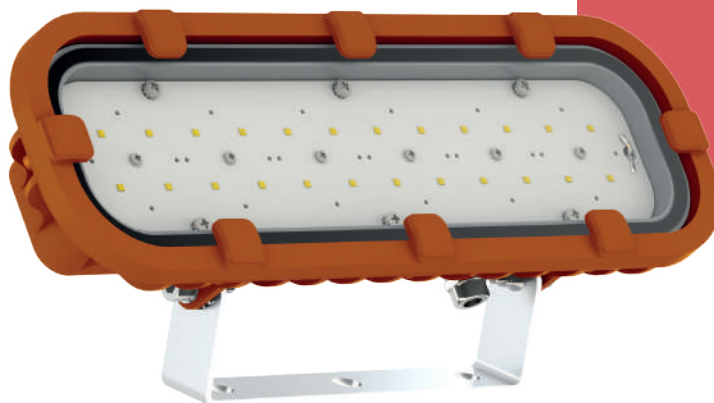
ХИТ ПРОДАЖ

Ex-FWL 21-53-50-C120

12 350 руб/шт*

Взрывозащищенный светодиодный светильник Ex-FWL 21-53-50-C120 — отличное решение для безопасного, надёжного и комфортного освещения.

Мы выполняем данную модель в герметичном корпусе, где нет пластиковых деталей. Рассеиватель изготавливается из прочного закалённого стекла. Легкий вес и поворотный кронштейн дают дополнительное преимущество при установке. С Ex-FWL 21-53-50-C120 Вы можете быть уверенными в безопасном и комфортном освещении.



Ex-FWL 21-53-50-C120 светодиодный светильник.

Потребляемая мощность: 53 Вт.
Световой поток: 6 754 Лм.
КСС — косинусная 120°.
Степень защиты корпуса: IP66.
Корпус из сплава алюминия.
Рассеиватель — закалённое стекло.
375x125x100 мм. 2,7 кг. 5 лет гарантии.

* Рекомендованная розничная цена с НДС.
Не является публичной офертой.

ООО «ТОРГОВЫЙ ДОМ «ФЕРЕКС»

📍 422624, Россия, Республика Татарстан, с. Столбище, ул. Совхозная, 4В
☎ +7 (843) 784 10 13 📞 8 800 500 09 16 🌐 www.fereks.ru ✉ office@fereks.ru