

ФЕРЕКС

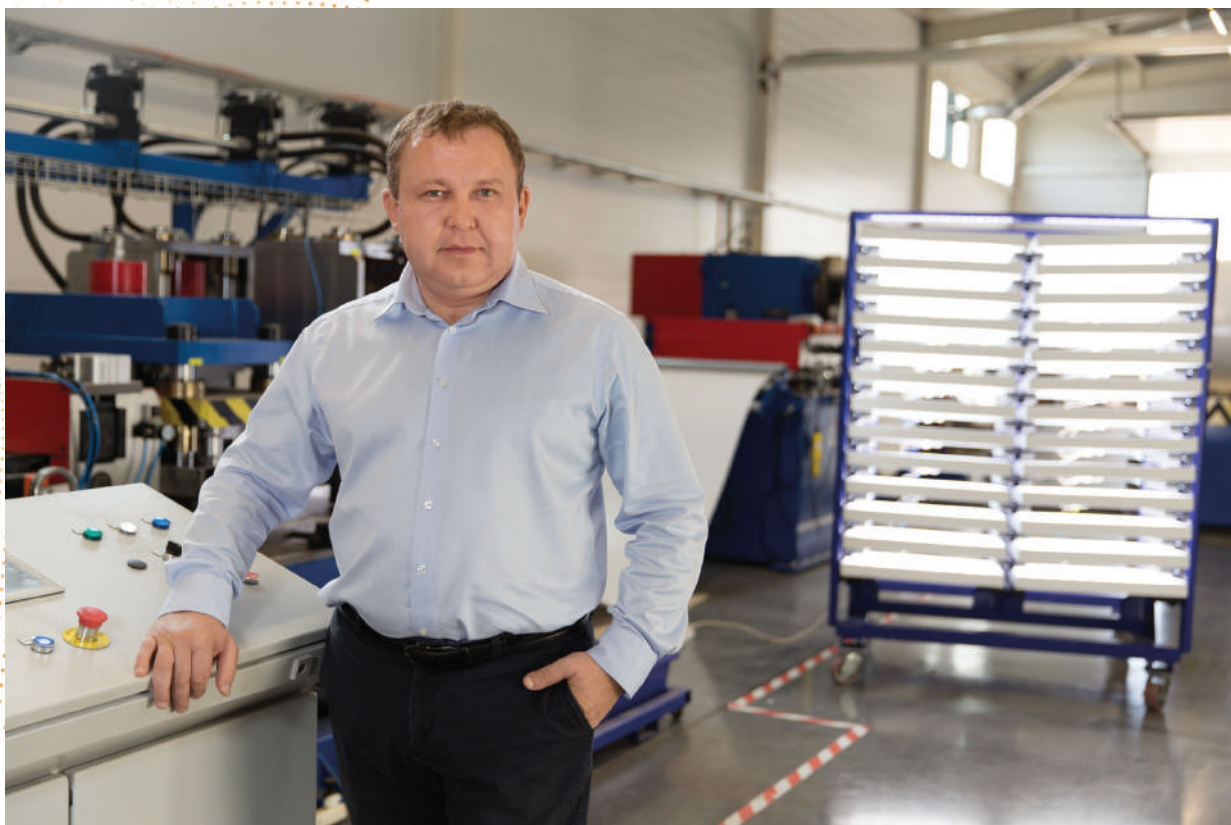
светодиодные решения

КАТАЛОГ ПРОДУКЦИИ
НАРУЖНОЕ ОСВЕЩЕНИЕ

2022/№9

ФЕРЕКС

светодиодные решения



Уважаемые партнеры!

Я рад представить вам каталог готовых светодиодных решений «ФЕРЕКС». На его страницах вы найдете наши серийные изделия, флагманские модели и новинки. Вся продукция сертифицирована, проверена и серийно выпускается на собственном производстве под Казанью.

Выбирая «ФЕРЕКС», вы выбираете качество. Наши светодиодные светильники отличаются высоким уровнем исполнения, надежностью, энергоэффективностью и доступным уровнем цен. Под каждым из этих слагаемых качества я готов поставить свою подпись.

Уже более 10 лет светильники «ФЕРЕКС» с успехом применяются на объектах любой сферы и масштаба. Мы также готовы разработать и выпустить изделие по индивидуальному техническому заданию. Надеюсь, что вы сможете оценить нашу продукцию, выбрав «ФЕРЕКС» для освещения своего объекта.

Спасибо за внимание к продукции светотехнического завода «ФЕРЕКС»!

С уважением,
директор ООО «Торговый дом «ФЕРЕКС»
Ильнур Курмаев

ОГЛАВЛЕНИЕ

О компании.....	5
Партнеры «ФЕРЕКС»	7
Сертификаты и достижения.....	8
Преимущества продукции «ФЕРЕКС».....	9
Серия FSL	10
Серия FLS	20
Серия ДВУ	24
Серия ДТУ.....	30
Серия FTP	34
Серия FSP	38
Серия FFE	54
Серия ДКУ	60
Серия AMG	78
Серия FLA.....	84
Серия ATR.....	94
Серия BLR.....	98
Серия FHB-RGB.....	102
Серия FWL	106

О КАТАЛОГЕ

Ассортимент уличных светодиодных светильников «ФЕРЕКС» охватывает все сегменты наружного освещения. Так, для автомагистралей, шоссе и скоростных трасс мы предлагаем консольные светильники серий AMG, ATR, FLA и ДКУ. Для дорог обычного типа и квартального освещения можно подобрать модели из линеек BLR, FLA, FSL, ДКУ. Для освещения малых улиц, поселков и деревень рекомендуем доступное решение - светодиодный светильник FLS. Для равномерного освещения дорожного полотна без эффекта ослепления наши светильники оснащаются разработанной на нашем заводе вторичной оптикой.

Обратите внимание на наши парковые светильники серий FTP и FSP. В моделях данных серий световая часть и опора выполняются в единой конструкции. Таким образом, вы получаете готовое решение по освещению парка или пешеходной зоны.

Для равномерного освещения дорожного полотна без эффекта ослепления водителей наши светильники оснащаются собственной вторичной оптикой.

Уличные светильники FEREXS удобны в монтаже и обслуживании, совместимы с системами удаленного управления, отличаются экономичным энергопотреблением, имеют высокий индекс цветопередачи и бесперебойно работают при любых погодных условиях.

Мы уверены, что качественное освещение от FEREXS позволит создать безопасные условия для участников дорожного движения (снизить утомляемость, повысить концентрацию, сократить аварийность) и уменьшить затраты на систему освещения (электроэнергию, обслуживание).



О КОМПАНИИ

ООО «Торговый дом «ФЕРЕКС» — один из крупнейших в России производителей светодиодных светильников. Производственные мощности компании сосредоточены на двух площадках общей площадью более 20 000 м². «ФЕРЕКС» стремится к 90% локализации производства. Незамещенные 10% — светодиодные источники света. Светильники «ФЕРЕКС» комплектуются высокоэффективными светодиодами ведущих мировых производителей: NICHIA, REFOND, Клевер, Arlight.



В арсенале завода «ФЕРЕКС» два проектно-конструкторских отдела высококвалифицированных инженеров, работающих в системе сквозного проектирования ProEngineer. Собственная светотехническая лаборатория, в состав которой входит гониофотометр, позволяет замерять силы распределения света всех выпускаемых изделий и формировать для них ies-файлы.

Ежемесячно под маркой «ФЕРЕКС» выпускается до 50 000 единиц продукции. Ассортимент включает несколько сотен модификаций светодиодных светильников различного назначения.



Цеха сборки и упаковки продукции



Ежемесячный выпуск до 50 000 светильников

Немецкие и испанские автоматизированные линии по выпуску светодиодных светильников



Опыт металлообработки с 2002 года



Разработка светильников с 2008 года



ПАРТНЕРЫ «ФЕРЕКС»

ООО «ТД «ФЕРЕКС» выпускает современные светодиодные светильники, отличающиеся высокой эффективностью и надежностью. Продукцию завода выбирают крупнейшие ритейлеры, заводы и фабрики. «ФЕРЕКС» освещает мегаполисы и села, транспортные объекты на земле и под землей, стадионы и агропромышленные комплексы, торговые и бизнес-центры. Секрет успеха в конкурентоспособности продукции: качество светильников «ФЕРЕКС» не уступает европейским аналогам, а цена значительно ниже.



СЕРТИФИКАТЫ И ДОСТИЖЕНИЯ «ФЕРЕКС»

Светотехническое оборудование «ФЕРЕКС» проходит необходимые испытания в независимых лабораториях, в том числе во ВНИСИ им. С.И. Вавилова



В 2015-2018 годах высокий уровень разработок компании был подтвержден победой на конкурсах «Лучшие товары и услуги Республики Татарстан» и «100 лучших товаров России». Дипломантами конкурсов стали офисные светильники серии «ССВ», парковые модели «ДТУ», общественно-бытовые модели «FDL», производственные модели «FHB», универсальные модели «ДСО», «ДСП», «FPL» и «FWL», светодиодный прожектор «FFL», а «золото» получили уличные светильники серий «FLA», «ДКУ», «FSL» и взрывозащищенный светильник «Ex-FTN».



Продукция «ФЕРЕКС» имеет российские и международные сертификаты соответствия. Система менеджмента качества компании отвечает требованиям международного стандарта ГОСТ ISO 9001-2011

ПРЕИМУЩЕСТВА УЛИЧНЫХ СВЕТИЛЬНИКОВ «ФЕРЕКС»



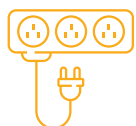
Высокая энергоэффективность

Показатель световой отдачи уличных светодиодных светильников FEREKS в среднем находится на уровне 145 Лм/Вт. У ряда моделей этот параметр превышает 170 люмен с ватта. Высокая световая эффективность позволяет сократить энергопотребление и нагрузку на сеть и установить меньше светодиодных светильников, чем традиционных, в случае модернизации системы освещения.



Отсутствие стробоскопического эффекта

Качественный свет не должен мерцать, чтобы снизить нагрузку на зрение и исключить эффект «стробоскопа», когда движущиеся объекты воспринимаются как неподвижные. Повысить безопасность на дороге позволит применение светодиодных светильников FEREKS, отличающихся низким коэффициентом пульсации – менее 1%.



Работа в широком диапазоне питания

Установленные в светильниках FEREKS блоки питания с широким диапазоном питающей сети от 90-130AC, 100-300AC обеспечат стабильную работу оборудования при скачках напряжения и перепадах в сети.



Контрастность и высокий индекс цветопередачи

При контрастном освещении с высоким индексом цветопередачи автомобилисты и пешеходы будут четко видеть неровности дорожного полотна и другие объекты. Светодиодные светильники FEREKS с Ra>80 создают безопасные условия для участников движения.



Монтаж для любой задачи

Для наружного освещения важны такие показатели как габариты и вес светильника, а также удобство монтажа. На заводе «ФЕРЕКС» еще на стадии проектирования отдельное внимание уделяют расчету массы изделия, эргономике корпуса и креплению. Так, для моделей FLA доступен консольный монтаж на трубу Ø 48 или 60 мм, есть возможность регулировки угла наклона светильника, предусмотрен доступ к драйверу с возможностью его замены без отключения светильника от сети питания. Для удобства монтажа многие светильники оснащаются пузырьковым уровнем и невыпадающими винтами на корпусе.



Высокая степень защиты (IP XY)

IP (степень защиты оболочки) означает уровень защиты корпуса светильника от внешних воздействий, где X – уровень защиты от проникновения посторонних предметов (твердых тел, пыли), а Y – от проникновения воды. Уровень защиты промышленных светильников FEREKS - IP66 означает полную защиту светильника от проникновения пыли, брызг и водяных струй.



Умное освещение

Опция диммирования позволяет плавно изменять световой поток светильника. Светильники FEREKS могут быть оснащены источниками питания с интегрированными интерфейсами. Совместимы с системами удаленного управления, в том числе по протоколу DALI.

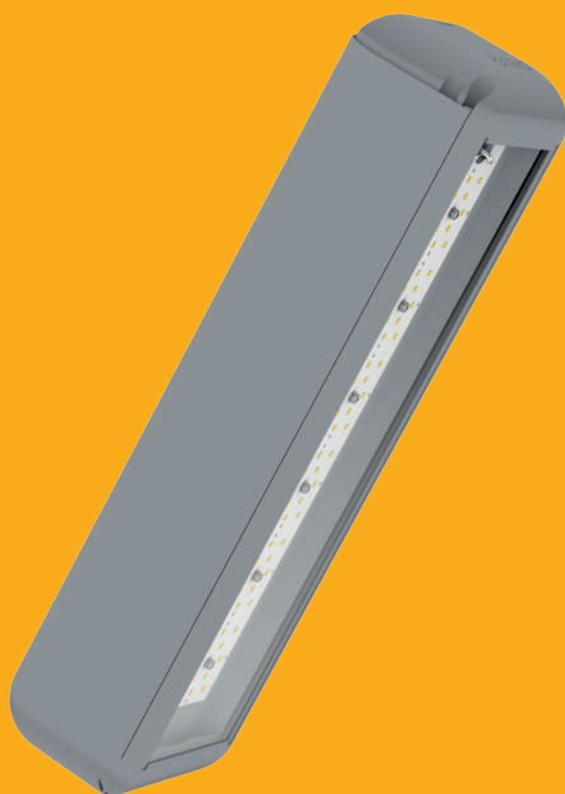


Широкие возможности эксплуатации

Светильники FEREKS имеют повышенный запас прочности, отличаются атмосферостойкостью и стойкостью к УФ-излучению. Температура эксплуатации: -40+50°C / -60+50°C (опция). Обтекаемые корпуса снижают вероятность скопления осадков.

СВЕТОДИОДНЫЕ СВЕТИЛЬНИКИ

FSL



Назначение

Предназначен для освещения улиц, дорог категории «Б» и «В», кварталов, наружных территорий различных объектов

Корпус

Сплав алюминия с анодированным и полимерным покрытием

Источник света

Высокоэффективные светодиоды Nichia



Модернизация уличного
освещения г. Магнитогорска



Уличное освещение тротуара
по ул. Зорге, г. Казань



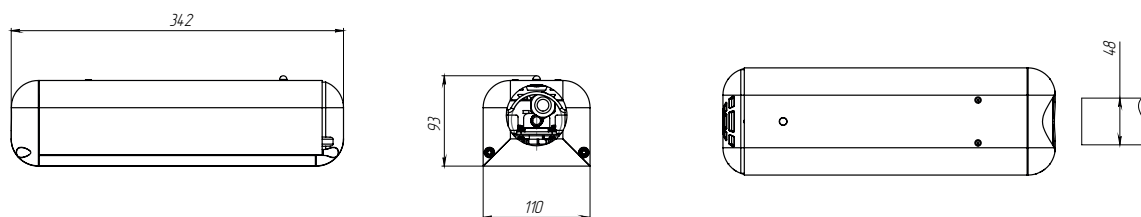
Вариант освещения дороги
коттеджного посёлка

СЕРИЯ FSL

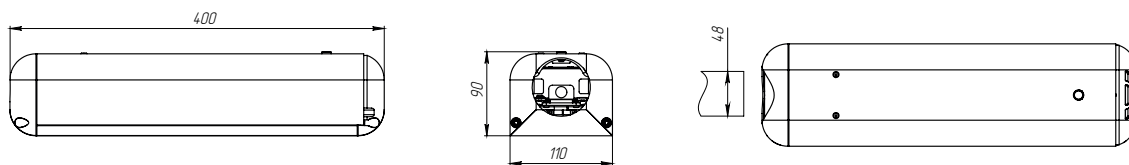


Модификации светильников

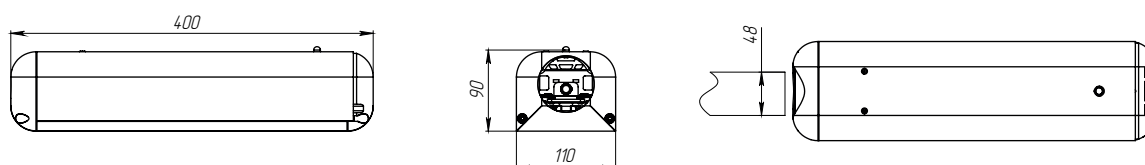
FSL 07-35



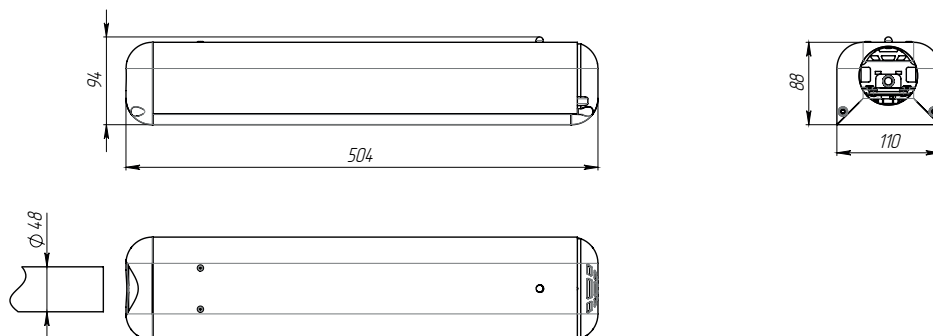
FSL 07-52



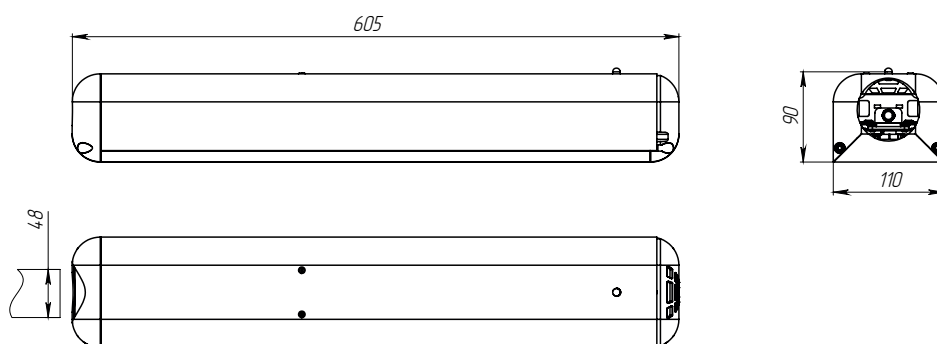
FSL 18-33



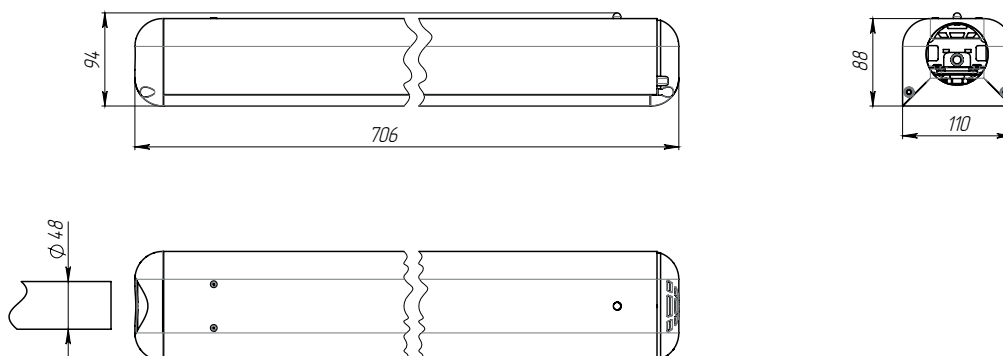
FSL 18-52



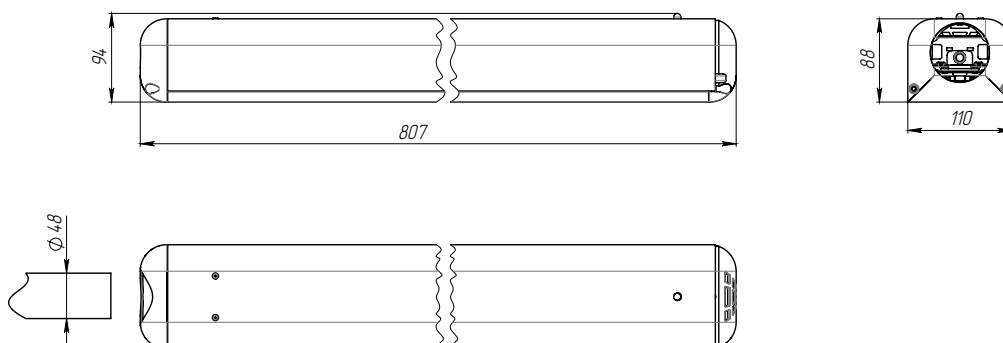
FSL 18-70



FSL 18-80



FSL 18-93



Промышленное
освещение

Наружное
освещение

Коммерческое
освещение

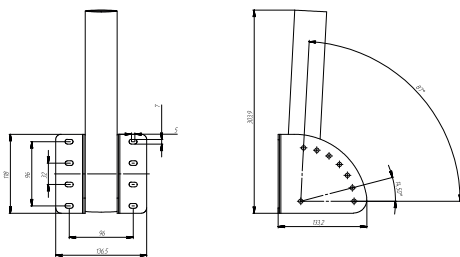
Спортивное
освещение

Взрывозащищенные
светильники

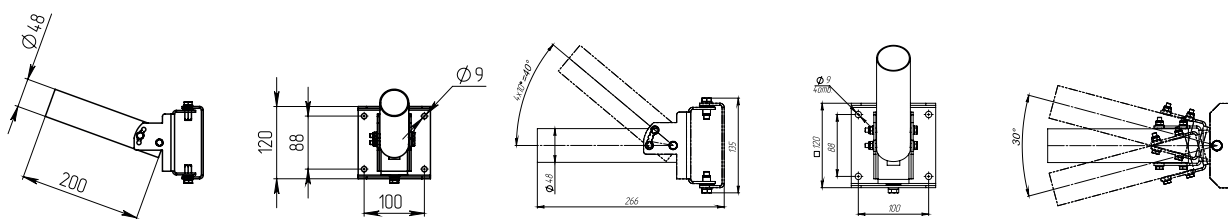
Светильники
с автономным
питанием

Вспомогательная комплектация

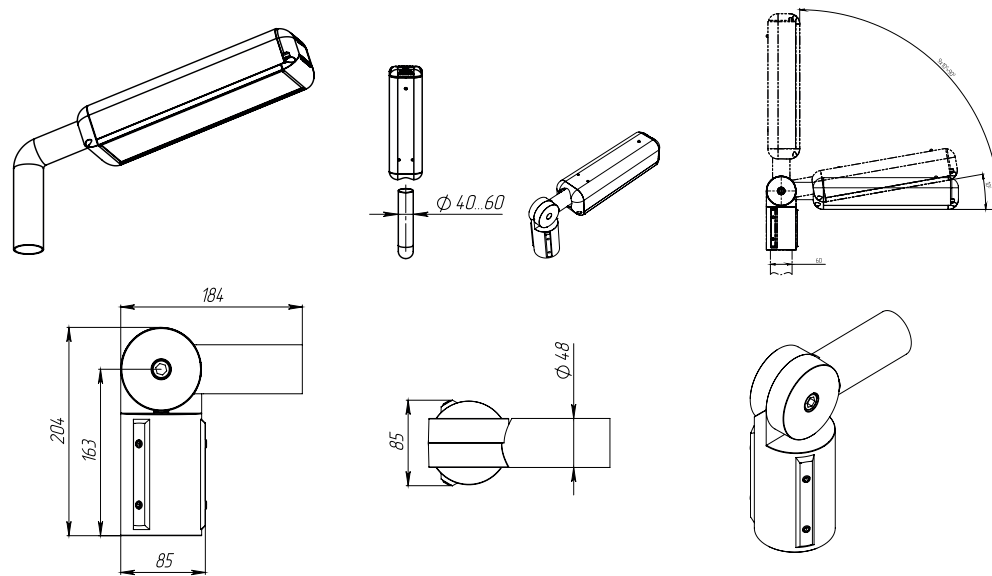
ДКУ KR-00



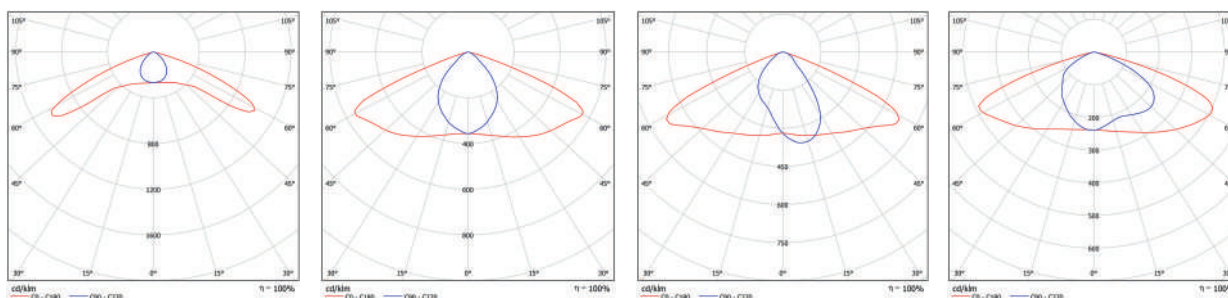
ДКУ кронштейн 03 СБ



ДКУ кронштейн 02 СБ
вариант монтажа на консоль



Тип кривой силы света



W-широкая осевая

WA-широкая осевая

WL-широкая боковая

W5-широкая боковая

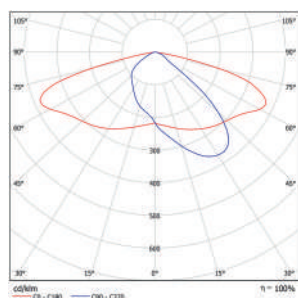
Сравнительная таблица технических характеристик

Технические параметры светильников	FSL 07-35-850-WA	FSL 07-35-850-WL	FSL 07-35-850-W
Потребляемая мощность в номинальном режиме	35	35	35
Напряжение питающей сети, В	176 - 264 AC	176 - 264 AC	176 - 264 AC
Частота питающей сети, Гц	47-63	47-63	47-63
Коэффициент мощности (cos φ), не менее	0,96	0,96	0,96
Потребляемый ток светильника не более, А	0,16	0,16	0,16
Рабочий ток светодиодов, А	0,117	0,117	0,117
Класс защиты от поражения электрическим током	1	1	1
Производитель светодиодов	Nichia	Nichia	Nichia
Количество светодиодов	48	48	48
Световой поток светодиодов (Tj=25°C), Лм	5175 *	5175 *	5175 *
Световой поток светильника (Ta=25°C), Лм	4360 **	4360 **	4334 **
Цветовая температура, К	4700 - 5300	4700 - 5300	4700 - 5300
Индекс цветопередачи	Ra >80	Ra > 80	Ra > 80
Пulsации светового потока не более, %	1	1	1
Тип кривой силы света	WA-широкая осевая	WL-широкая боковая	W-широкая осевая
Температура эксплуатации, °С	от -40 до +50	от -40 до +50	от -40 до +50
Вид климатического исполнения	У1	У1	У1
Степень защиты от воздействия окружающей среды	IP66	IP66	IP66
Корпус светильника	сплав алюминия (с анодированным и полимерным покрытием)	сплав алюминия (с анодированным и полимерным покрытием)	сплав алюминия (с анодированным и полимерным покрытием)
Материал рассеивателя	оптика ПММА + прозрачный ПК	оптика ПММА + прозрачный ПК	оптика ПММА + прозрачный ПК
Крепление	консольное, Ø трубы 48 мм	консольное, Ø трубы 48 мм	консольное, Ø трубы 48 мм
Габаритные размеры светильника	342x110x90	342x110x90	342x110x90
Масса светильника не более, кг	2,3	2,3	2,3
Ресурс работы светильника не менее, ч	100 000	100 000	100 000
Заводская гарантия на светильник, лет	5	5	5

* - световой поток светодиодов при температуре кристалла 25°C (Data Sheet)

** - световой поток светодиодов при температуре окружающей среды 25°C

Тип кривой силы света



W6-широкая боковая

Сравнительная таблица технических характеристик

Технические параметры светильников	FSL 07-52-850-WA	FSL 07-52-850-WL	FSL 07-52-850-W
Потребляемая мощность в номинальном режиме	52	52	52
Напряжение питающей сети, В	176 - 264 AC	176 - 264 AC	176 - 264 AC
Частота питающей сети, Гц	47-63	47-63	47-63
Коэффициент мощности (cos φ), не менее	0,96	0,96	0,96
Потребляемый ток светильника не более, А	0,24	0,24	0,24
Рабочий ток светодиодов, А	0,117	0,117	0,117
Класс защиты от поражения электрическим током	1	1	1
Производитель светодиодов	Nichia	Nichia	Nichia
Количество светодиодов	72	72	72
Световой поток светодиодов (Tj=25°C), Лм	8305 *	8305 *	8305 *
Световой поток светильника (Ta=25°C), Лм	7010 **	7010 **	6968 **
Цветовая температура, К	4700 - 5300	4700 - 5300	4700 - 5300
Индекс цветопередачи	Ra >80	Ra >80	Ra >80
Пульсации светового потока не более, %	1	1	1
Тип кривой силы света	WA-широкая осевая	WL-широкая боковая	W-широкая осевая
Температура эксплуатации, °С	от -40 до +50	от -40 до +50	от -40 до +50
Вид климатического исполнения	У1	У1	У1
Степень защиты от воздействия окружающей среды	IP66	IP66	IP66
Корпус светильника	сплав алюминия (с анодированным и полимерным покрытием)	сплав алюминия (с анодированным и полимерным покрытием)	сплав алюминия (с анодированным и полимерным покрытием)
Материал рассеивателя	оптика ПММА + прозрачный ПК	оптика ПММА + прозрачный ПК	оптика ПММА + прозрачный ПК
Крепление	консольное, Ø трубы 48 мм	консольное, Ø трубы 48 мм	консольное, Ø трубы 48 мм
Габаритные размеры светильника	400x110x90	400x110x90	400x110x90
Масса светильника не более, кг	2,7	2,7	2,7
Ресурс работы светильника не менее, ч	100 000	100 000	100 000
Заводская гарантия на светильник, лет	5	5	5

* - световой поток светодиодов при температуре кристалла 25°C (Data Sheet)

** - световой поток светодиодов при температуре окружающей среды 25°C

FSL 18-33-740-WA	FSL 18-33-740-W5	FSL 18-52-740-WA	FSL 18-52-740-W5
33	33	52	52
176 - 264 AC	176 - 264 AC	176 - 264 AC	176 - 264 AC
47-63	47-63	47-63	47-63
0,96	0,96	0,96	0,96
0,15	0,15	0,24	0,24
0,13	0,13	0,13	0,13
1	1	1	1
Nichia	Nichia	Nichia	Nichia
90	90	120	120
6120 *	6120 *	9635 *	9635 *
5162 **	5162 **	8134 **	8101 **
4700 - 5300	4700 - 5300	4700 - 5300	4700 - 5300
Ra >70	Ra >70	Ra >70	Ra >70
1	1	1	1
WA-широкая осевая	W5-широкая боковая	WA-широкая осевая	W5-широкая боковая
от -40 до +50	от -40 до +50	от -40 до +50	от -40 до +50
У1	У1	У1	У1
IP66	IP66	IP66	IP66
сплав алюминия (с анодированным и полимерным покрытием)	сплав алюминия (с анодированным и полимерным покрытием)	сплав алюминия (с анодированным и полимерным покрытием)	сплав алюминия (с анодированным и полимерным покрытием)
оптика (ПММА)	оптика (ПММА)	оптика (ПММА)	оптика (ПММА)
консольное, Ø трубы 48 мм	консольное, Ø трубы 48 мм	консольное, Ø трубы 48 мм	консольное, Ø трубы 48 мм
405x110x90	405x110x90	504x110x94	504x110x94
2,7	2,7	3,4	3,4
100 000	100 000	100 000	100 000
5	5	5	5

Промышленное
освещение

Наружное
освещение

Коммерческое
освещение

Спортивное
освещение

Взрывозащищенные
светильники

Светильники
с автономным
питанием

Сравнительная таблица технических характеристик

Технические параметры светильников	FSL 18-70-740-WA	FSL 18-70-740-W5	FSL 18-80-740-WA
Потребляемая мощность в номинальном режиме	70	70	80
Напряжение питающей сети, В	176 - 264 AC	176 - 264 AC	176 - 264 AC
Частота питающей сети, Гц	47-63	47-63	47-63
Коэффициент мощности (cos φ), не менее	0,96	0,96	0,96
Потребляемый ток светильника не более, А	0,31	0,31	0,37
Рабочий ток светодиодов, А	0,13	0,13	0,13
Класс защиты от поражения электрическим током	1	1	1
Производитель светодиодов	Nichia	Nichia	Nichia
Количество светодиодов	160	160	150
Световой поток светодиодов (Tj=25°C), Лм	12970 *	12970 *	14820 *
Световой поток светильника (Ta=25°C), Лм	10949 **	10949 **	12514 **
Цветовая температура, К	4700 - 5300	4700 - 5300	4700 - 5300
Индекс цветопередачи	Ra >70	Ra >70	Ra >70
Пульсации светового потока не более, %	1	1	1
Тип кривой силы света	WA-широкая осевая	W5-широкая боковая	WA-широкая осевая
Температура эксплуатации, °С	от -40 до +50	от -40 до +50	от -40 до +50
Вид климатического исполнения	У1	У1	У1
Степень защиты от воздействия окружающей среды	IP66	IP66	IP66
Корпус светильника	сплав алюминия (с анодированным и полимерным покрытием)	сплав алюминия (с анодированным и полимерным покрытием)	сплав алюминия (с анодированным и полимерным покрытием)
Материал рассеивателя	оптика ПММА + прозрачный ПК	оптика ПММА + прозрачный ПК	оптика ПММА + прозрачный ПК
Крепление	консольное, Ø трубы 48 мм	консольное, Ø трубы 48 мм	консольное, Ø трубы 48 мм
Габаритные размеры светильника	605x110x90	605x110x90	706x110x90
Масса светильника не более, кг	3,7	3,7	4,6
Ресурс работы светильника не менее, ч	100 000	100 000	100 000
Заводская гарантия на светильник, лет	5	5	5

* - световой поток светодиодов при температуре кристалла 25°C (Data Sheet)

** - световой поток светодиодов при температуре окружающей среды 25°C

FSL 18-80-740-W5	FSL 18-93-740-WA	FSL 18-93-740-W5
80	93	93
176 - 264 AC	176 - 264 AC	176 - 264 AC
47-63	47-63	47-63
0,96	0,96	0,96
0,37	0,42	0,42
0,13	0,13	0,13
1	1	1
Nichia	Nichia	Nichia
150	210	210
14820 *	17231 *	17231 *
12514 **	14547 **	14547 **
4700 - 5300	4700 - 5300	4700 - 5300
Ra >70	Ra >70	Ra >70
1	1	1
W5-широкая боковая	WA-широкая осевая	W5-широкая боковая
от -40 до +50	от -40 до +50	от -40 до +50
У1	У1	У1
IP66	IP66	IP66
сплав алюминия (с анодированным и полимерным покрытием)	сплав алюминия (с анодированным и полимерным покрытием)	сплав алюминия (с анодированным и полимерным покрытием)
оптика (ПММА)	оптика ПММА + прозрачный ПК	оптика (ПММА)
консольное, Ø трубы 48 мм	консольное, Ø трубы 48 мм	консольное, Ø трубы 48 мм
706x110x90	807x110x94	807x110x94
4,6	5,2	5,2
100 000	100 000	100 000
5	5	5

Промышленное
освещение

Наружное
освещение

Коммерческое
освещение

Спортивное
освещение

Взрывозащищенные
светильники

Светильники
с автономным
питанием

СВЕТОДИОДНЫЕ СВЕТИЛЬНИКИ

FLS



Назначение

Предназначен для освещения малых улиц, придомовых территорий, коттеджных поселков, объектов городской и сельской инфраструктуры

Корпус

Сплав алюминия с полимерным покрытием

Источник света

Высокоэффективные светодиоды Refond, Nichia



Вариант исполнения освещения
парковой зоны

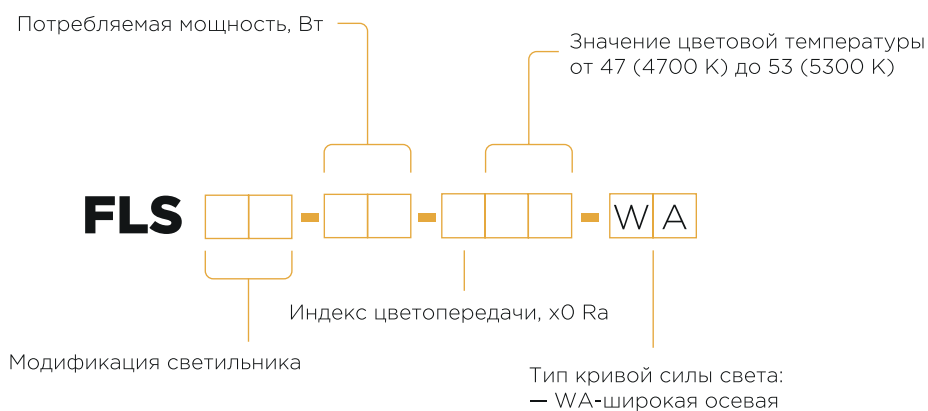


Вариант исполнения освещения
детской площадки



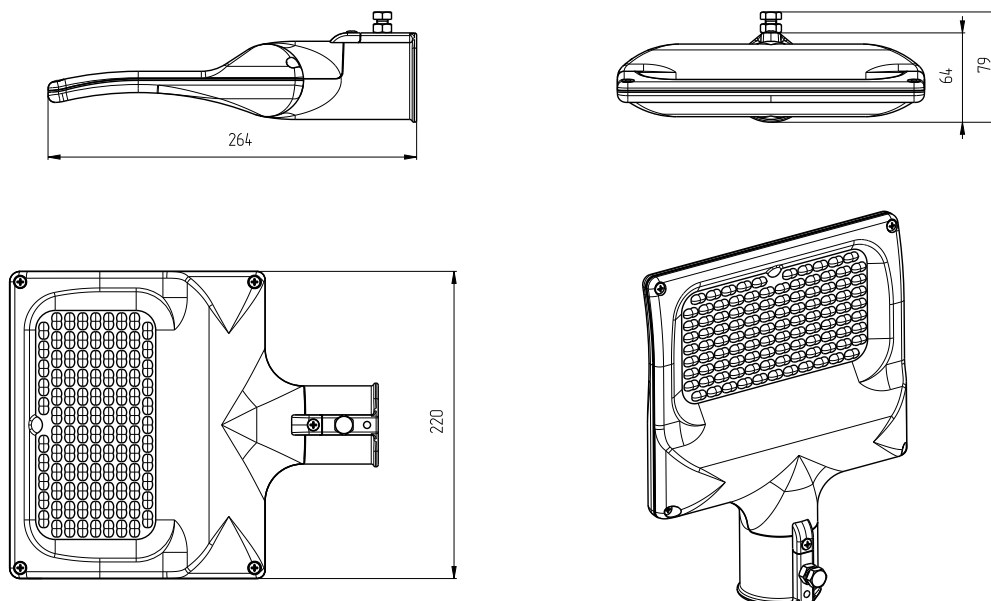
Вариант исполнения освещения
городского сквера

СЕРИЯ FLS

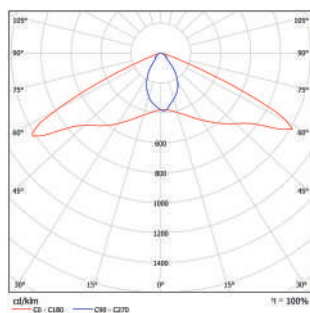


Драйвер с защитой от 380В

Габаритные размеры светильника



Тип кривой силы света



WA-широкая осевая

Сравнительная таблица технических характеристик

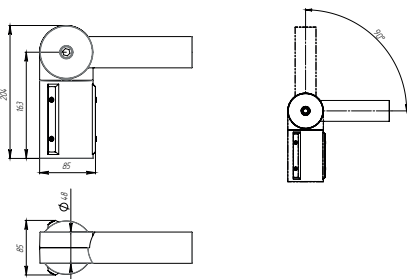
Технические параметры светильников	FLS 01-35-850-WA	FLS 02-35-850-WA
Потребляемая мощность в номинальном режиме	35	35
Напряжение питающей сети, В	176-264 AC	176-264 AC
Частота питающей сети, Гц	47-63	47-63
Коэффициент мощности (cos φ), не менее	0,96	0,96
Потребляемый ток светильника не более, А	0,175	0,16
Рабочий ток светодиодов, А	0,06	0,11
Класс защиты от поражения электрическим током	1	1
Производитель светодиодов	Nichia	REFOND
Количество светодиодов	105	104
Световой поток светодиодов (Tj=25°C), Лм	6162*	6380*
Световой поток светильника (Ta=25°C), Лм	4869**	5040 **
Цветовая температура, К	4700 - 5300	4700 - 5300
Индекс цветопередачи	Ra >80	Ra > 80
Пульсации светового потока не более, %	1	1
Тип кривой силы света	WA-широкая осевая	WA-широкая осевая
Температура эксплуатации, °C	от -40 до +50	от -40 до +50
Вид климатического исполнения	У1	У1
Степень защиты от воздействия окружающей среды	IP66	IP66
Корпус светильника	сплав алюминия (с полимерным покрытием)	сплав алюминия (с полимерным покрытием)
Материал рассеивателя	ПК	ПК
Крепление	консольное, Ø трубы 50 мм	консольное, Ø трубы 50 мм
Габаритные размеры светильника	220x264x80	220x264x80
Масса светильника не более, кг	1,1	1,1
Ресурс работы светильника не менее, ч	100 000	100 000
Заводская гарантия на светильник, лет	5	5

* - световой поток светодиодов при температуре кристалла 25°C (Data Sheet)

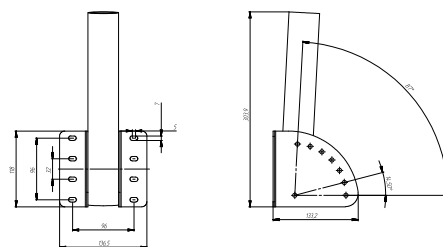
** - световой поток светодиодов при температуре окружающей среды 25°C

Вспомогательная комплектация

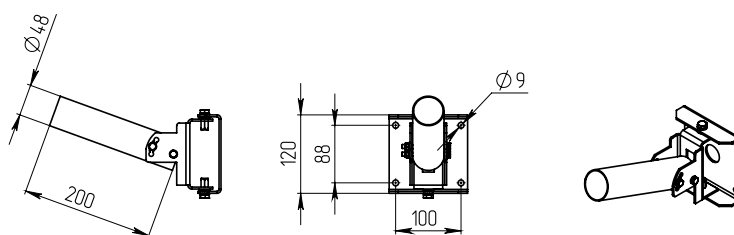
ДКУ кронштейн 02 СБ
(вариант монтажа на консоль)



ДКУ KR-00



ДКУ кронштейн 03 СБ



СВЕТОДИОДНЫЕ СВЕТИЛЬНИКИ

ДВУ



Назначение

Предназначен для общего освещения АЗС, паркингов, а также уличного освещения различных объектов

Корпус

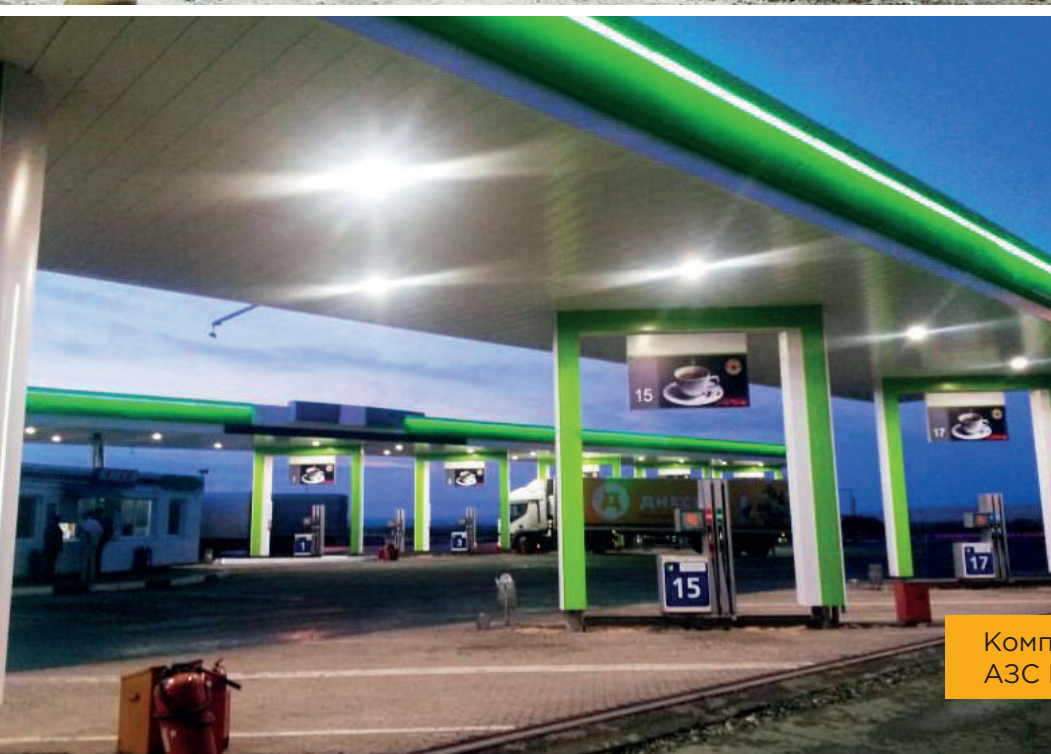
Сплав алюминия с анодированным и полимерным покрытием

Источник света

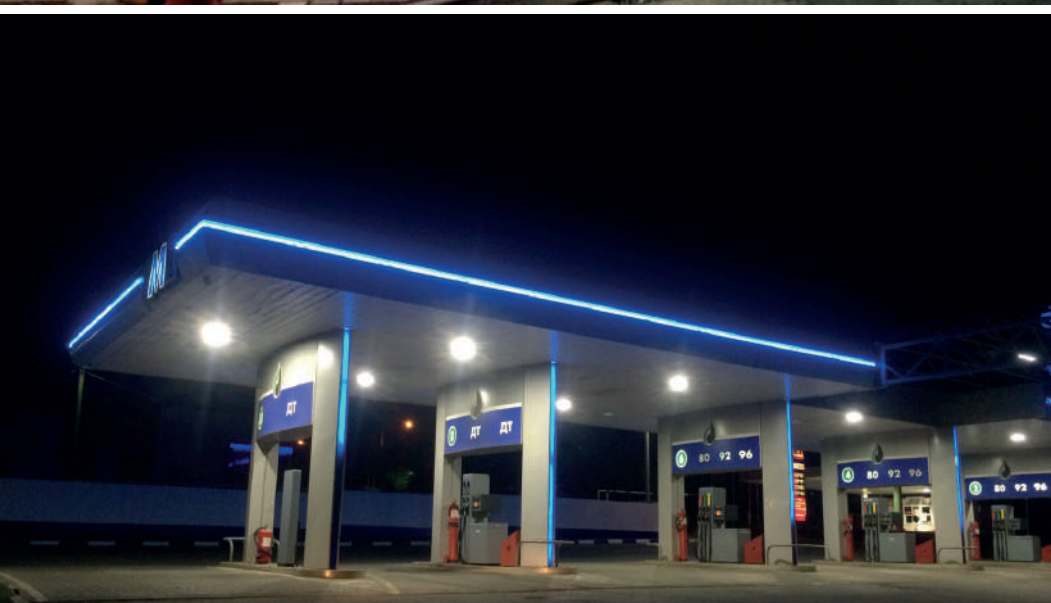
Высокоэффективные светодиоды Nichia



Комплексный проект освещения
автозаправочной станции Shell
(г. Казань)

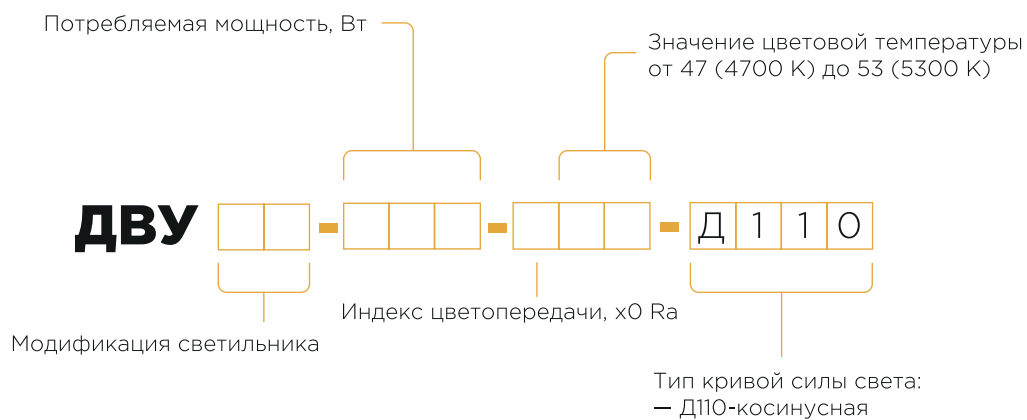


Комплексное освещение
АЗС IRBIS (г. Казань)



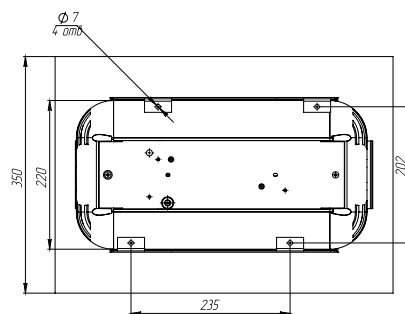
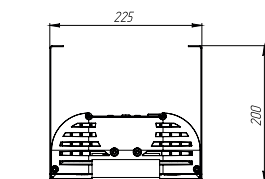
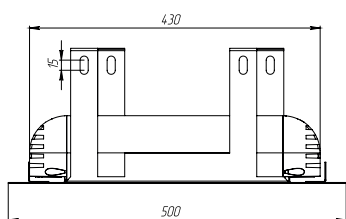
АЗС М1
ООО «ФК «Транснефтепродукт-М»
(г. Саранск)

СЕРИЯ ДВУ

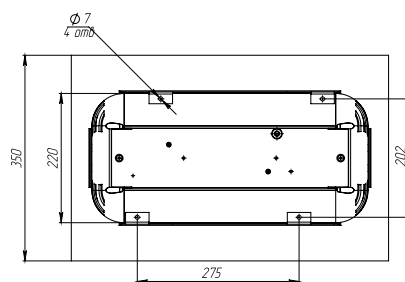
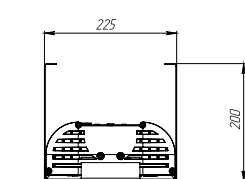
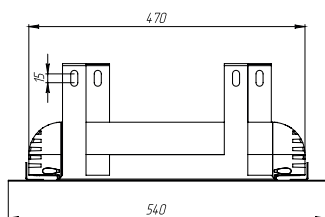


Модификации светильников

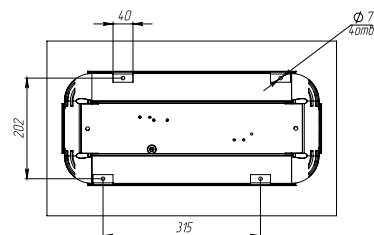
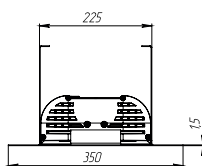
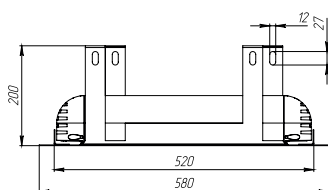
ДВУ 07-78



ДВУ 07-104

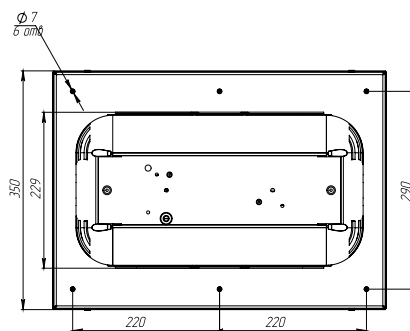
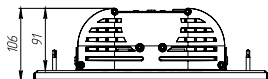
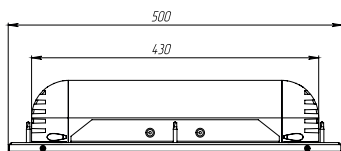


ДВУ 07-130

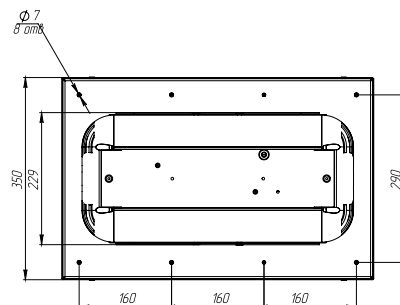
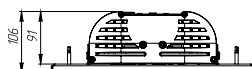
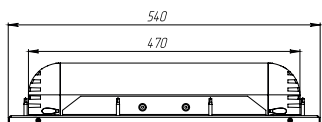


Модификации светильников

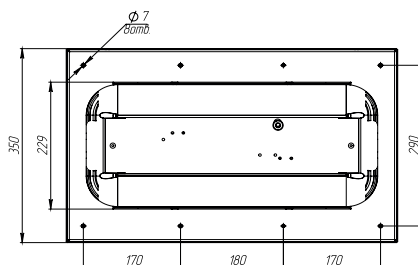
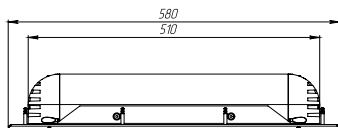
ДВУ 27-78



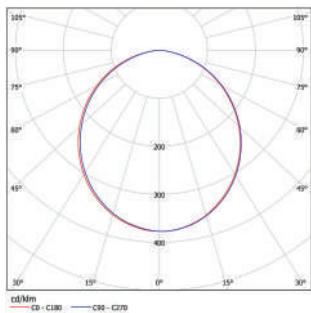
ДВУ 27-104



ДВУ 27-130



Тип кривой силы света



Д110-косинусная 110°

Промышленное
освещение

Наружное
освещение

Коммерческое
освещение

Спортивное
освещение

Взрывозащищенные
светильники

Светильники
с автономным
питанием

Сравнительная таблица технических характеристик

Технические параметры светильников	ДВУ 07-78-850-Д110	ДВУ 07-104-850-Д110	ДВУ 07-130-850-Д110
Потребляемая мощность в номинальном режиме	78	104	130
Напряжение питающей сети, В	176 - 264 AC	176 - 264 AC	176 - 264 AC
Частота питающей сети, Гц	47-63	47-63	47-63
Коэффициент мощности (cos φ), не менее	0,96	0,96	0,96
Потребляемый ток светильника не более, А	0,38	0,5	0,62
Рабочий ток светодиодов, А	0,116	0,116	0,116
Класс защиты от поражения электрическим током	1	1	1
Производитель светодиодов	Nichia	Nichia	Nichia
Количество светодиодов	108	144	180
Световой поток светодиодов (Tj=25°C), Лм	12320*	16435*	20544*
Световой поток светильника (Ta=25°C), Лм	9553**	13142**	16170**
Цветовая температура, К	4700 - 5300	4700 - 5300	4700 - 5300
Индекс цветопередачи	Ra>80	Ra>80	Ra>80
Пульсации светового потока не более, %	1	1	1
Тип кривой силы света	Д110-косинусная 110°	Д110-косинусная 110°	Д110-косинусная 110°
Температура эксплуатации, °С	от -40 до +50	от -40 до +50	от -40 до +50
Вид климатического исполнения	У2	У2	У2
Степень защиты от воздействия окружающей среды	IP66	IP66	IP66
Корпус светильника	сплав алюминия (с анодированным и полимерным покрытием)	сплав алюминия (с анодированным и полимерным покрытием)	сплав алюминия (с анодированным и полимерным покрытием)
Материал рассеивателя	опаловый акрил	опаловый акрил	опаловый акрил
Крепление	встраиваемый	встраиваемый	встраиваемый
Габаритные размеры светильника	500x350x200	500x350x200	580x350x200
Масса светильника не более, кг	7,3	8,1	10
Ресурс работы светильника не менее, ч	100 000	100 000	100 000
Заводская гарантия на светильник, лет	5	5	5

* - световой поток светодиодов при температуре кристалла 25°C (Data Sheet)

** - световой поток светодиодов при температуре окружающей среды 25°C

ДВУ 27-78-850-Д110	ДВУ 27-104-850-Д110	ДВУ 27-130-850-Д110
78	104	130
176 - 264 АС	176 - 264 АС	176 - 264 АС
47-63	47-63	47-63
0,96	0,96	0,96
0,38	0,5	0,62
0,116	0,116	0,116
1	1	1
Nichia	Nichia	Nichia
108	144	180
12320*	16435*	20544*
9553**	13142**	16170**
4700 - 5300	4700 - 5300	4700 - 5300
Ra>80	Ra>80	Ra>80
1	1	1
Д110-косинусная 110°	Д110-косинусная 110°	Д110-косинусная 110°
от -40 до +50	от -40 до +50	от -40 до +50
У2	У2	У2
IP66	IP66	IP66
сплав алюминия (с анодированным и полимерным покрытием)	сплав алюминия (с анодированным и полимерным покрытием)	сплав алюминия (с анодированным и полимерным покрытием)
опаловый акрил	опаловый акрил	опаловый акрил
встраиваемый	встраиваемый	встраиваемый
500x350x105	500x350x105	580x350x105
8,2	9	10
100 000	100 000	100 000
5	5	5

Промышленное
освещение

Наружное
освещение

Коммерческое
освещение

Спортивное
освещение

Взрывозащищенные
светильники

Светильники
с автономным
питанием

СВЕТОДИОДНЫЕ СВЕТИЛЬНИКИ

ДТУ



Назначение

Предназначен для освещения парков, садов, скверов, входных зон жилых и административных зданий

Корпус

Поликарбонат, ПММА. Ударопрочный, водо- и пыленепроницаемый с возможностью покраски в разные цвета

Источник света

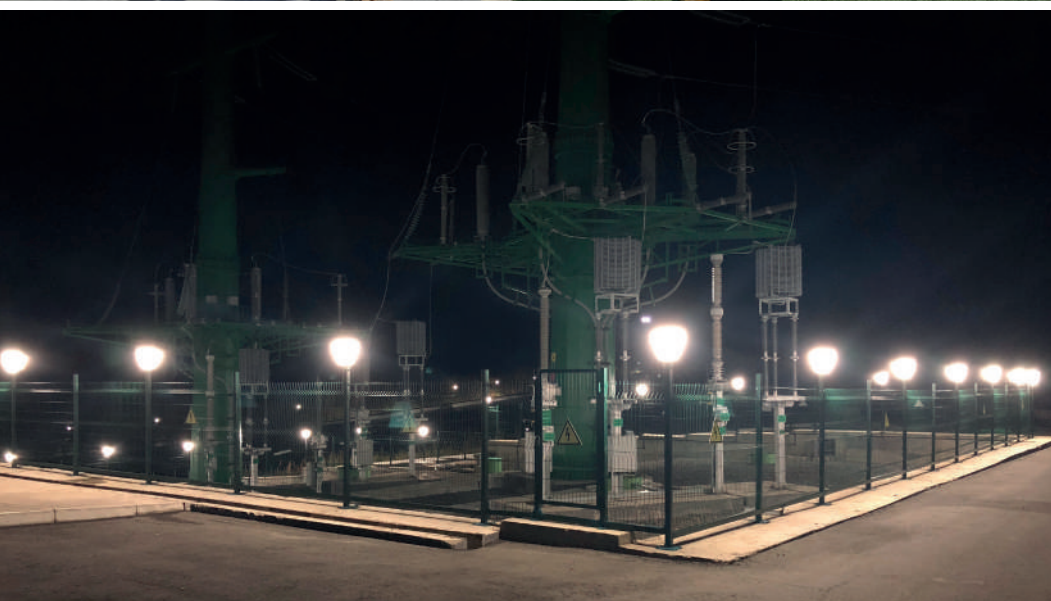
Высокоэффективные светодиоды Nichia, Refond



Освещение парка на Никольской сопке

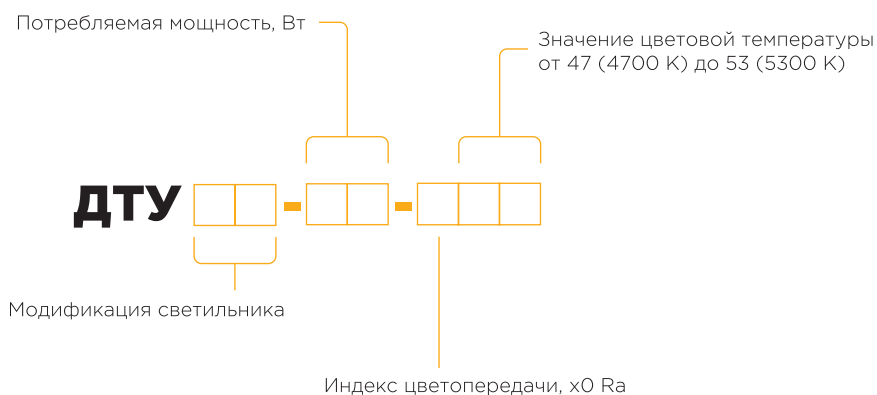


Кемпинг в Кантабрии, Испания



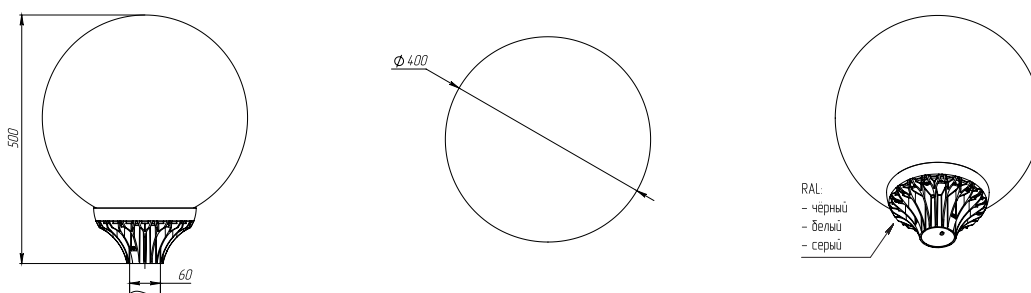
Нижне-Бурейская ГЭС
Россия, Амурская область

СЕРИЯ ДТУ

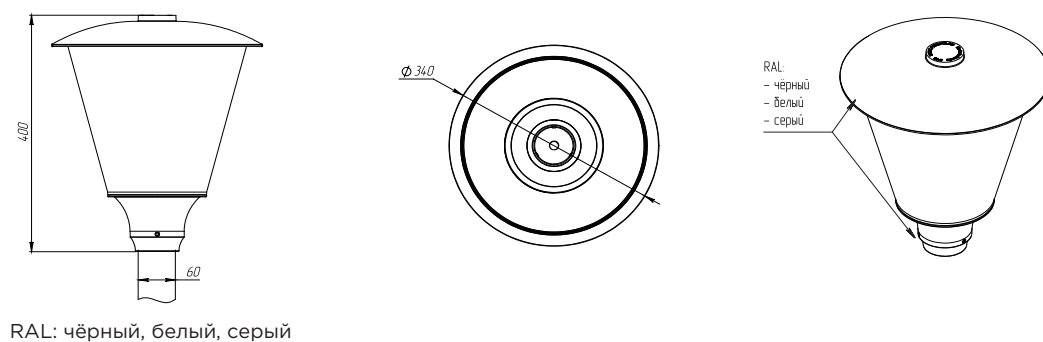


Модификации светильников

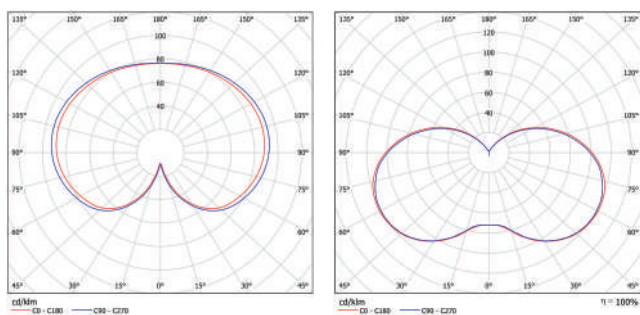
ДТУ 01-40



ДТУ 05-40, ДТУ 06-60



Тип кривой силы света



Сравнительная таблица технических характеристик

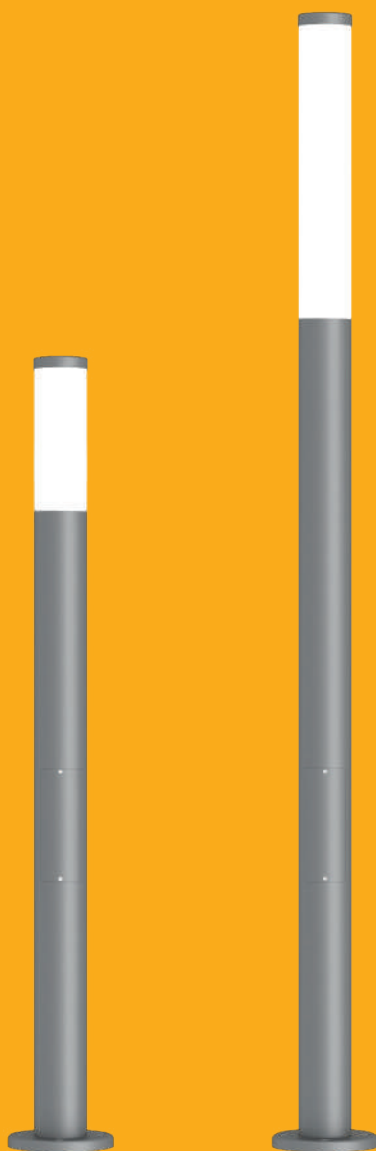
Технические параметры светильников	ДТУ 01-40-850	ДТУ 05-40-850	ДТУ 06-56-850
Потребляемая мощность в номинальном режиме	40	40	56
Напряжение питающей сети, В	176 - 264 AC	176 - 264 AC	176 - 264 AC
Частота питающей сети, Гц	47-63	47-63	47-63
Коэффициент мощности (cos φ), не менее	0,96	0,96	0,96
Потребляемый ток светильника не более, А	0,17	0,17	0,27
Рабочий ток светодиодов, А	0,07	0,07	0,07
Класс защиты от поражения электрическим током	1	1	1
Производитель светодиодов	REFOND	Nichia	Nichia
Количество светодиодов	180	90	130
Световой поток светодиодов (Tj=25°C), Лм	6000 *	6174*	8797 *
Световой поток светильника (Ta=25°C), Лм	4960 **	4667**	6651 **
Цветовая температура, К	4700 - 5300	4700 - 5300	4700 - 5300
Индекс цветопередачи	Ra >80	Ra >80	Ra >80
Пульсации светового потока не более, %	1	1	1
Тип кривой силы света	С-синусная	С-синусная	С-синусная
Температура эксплуатации, °С	от -40 до +50	от -40 до +50	от -40 до +50
Вид климатического исполнения	У1	У1	У1
Степень защиты от воздействия окружающей среды	IP66	IP66	IP66
Корпус светильника	сплав алюминия с полимерным покрытием	сплав алюминия с полимерным покрытием	сплав алюминия с полимерным покрытием
Материал рассеивателя	опаловый ПММА	опаловый поликарбонат	опаловый поликарбонат
Крепление	торшерное	торшерное	торшерное
Габаритные размеры светильника	Ø400x500	Ø340x400	Ø340x400
Масса светильника не более, кг	5	5	6
Ресурс работы светильника не менее, ч	100 000	100 000	100 000
Заводская гарантия на светильник, лет	5	5	5

* - световой поток светодиодов при температуре кристалла 25°C (Data Sheet)

** - световой поток светодиодов при температуре окружающей среды 25°C

СВЕТОДИОДНЫЕ СВЕТИЛЬНИКИ

FTP



Назначение

Предназначен для освещения парков, скверов, пешеходных зон и дорожек, променадов

Корпус

Сплав алюминия с полимерным покрытием

Источник света

Высокоэффективные светодиоды Nichia



Вариант исполнения освещения
парковой зоны

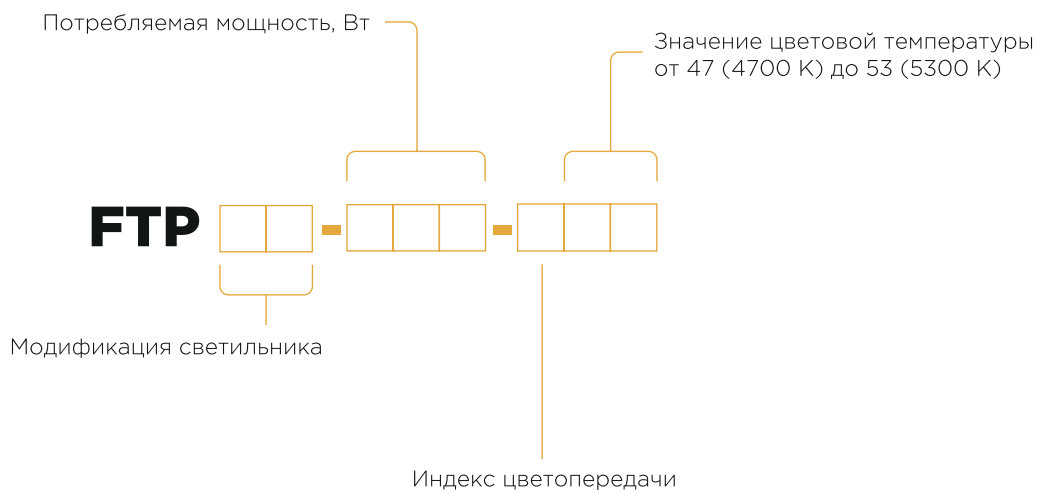


Вариант исполнения освещения
городского парка



Вариант исполнения освещения
садового участка

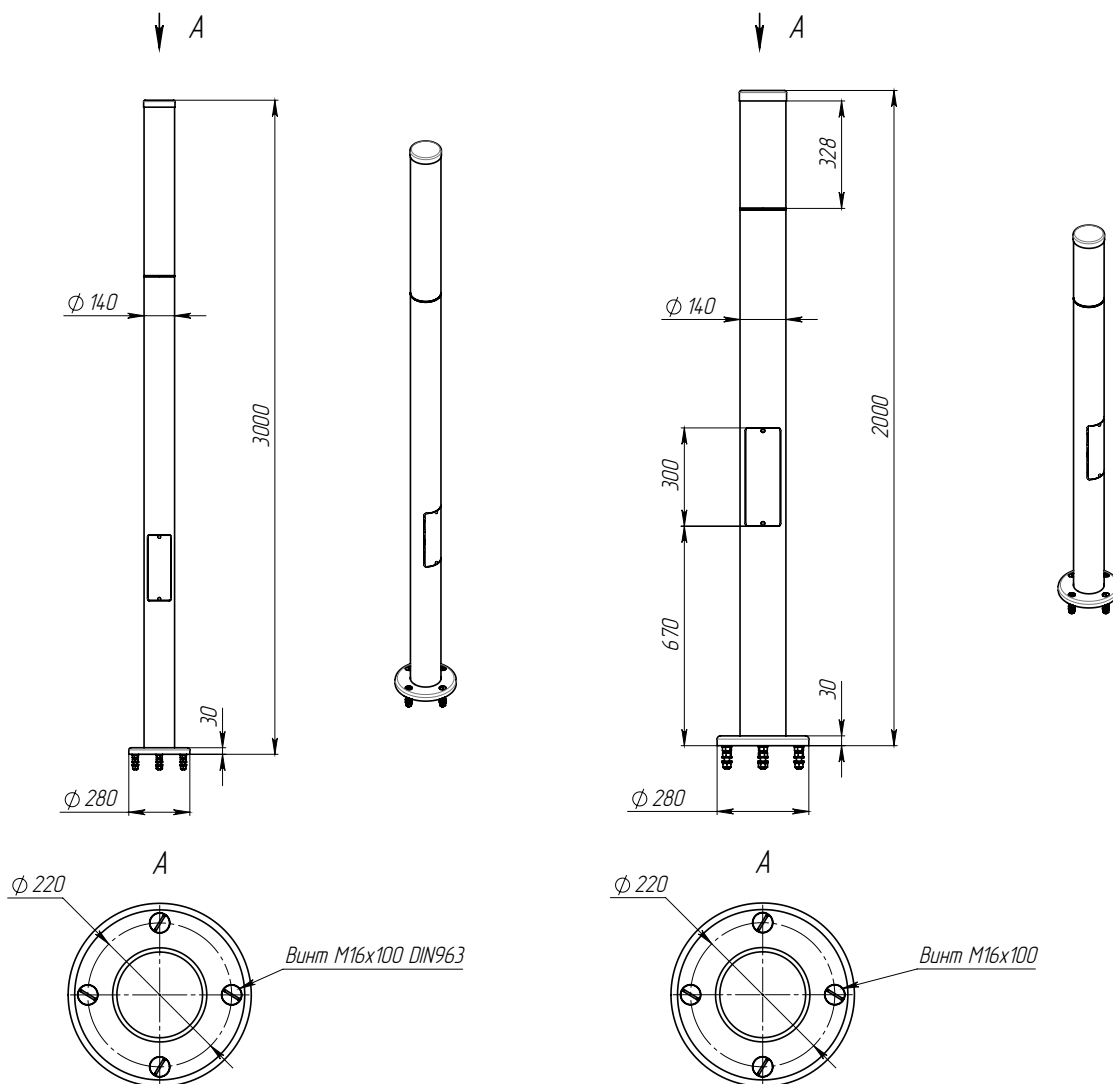
СЕРИЯ FTP



Модификации светильников

FTP 101-35-850

FTP 201-16-850



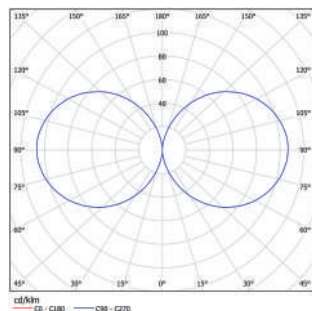
Сравнительная таблица технических характеристик

Технические параметры светильников	FTP 101-35-850	FTP 201-16-850
Потребляемая мощность в номинальном режиме	35	35
Напряжение питающей сети, В	198-264 AC	198-264 AC
Частота питающей сети, Гц	47-63	47-63
Коэффициент мощности (cos φ), не менее	0.96	0.96
Потребляемый ток светильника не более, А	0.16	0.07
Рабочий ток светодиодов, А	0.05	0.03
Класс защиты от поражения электрическим током	1	1
Производитель светодиодов	Nichia	Nichia
Количество светодиодов	252	90
Световой поток светодиодов (Tj=25°C), Лм	5 928*	2 710*
Световой поток светильника (Ta=25°C), Лм	4 481**	2 049**
Цветовая температура, К	4700-5300	4700-5300
Индекс цветопередачи	Ra>80	Ra>80
Пульсации светового потока не более, %	1	1
Тип кривой силы света	C-синусная 110°	C-синусная 110°
Температура эксплуатации, °С	от -40 до +50	от -40 до +50
Вид климатического исполнения	У1	У1
Степень защиты от воздействия окружающей среды	IP66	IP66
Корпус светильника	сплав алюминия с полимерным покрытием	сплав алюминия с полимерным покрытием
Материал рассеивателя	опаловый ПК 3 мм	опаловый ПК 3 мм
Крепление	торшерное	торшерное
Габаритные размеры светильника	140x140x3000	140x140x2000
Масса светильника не более, кг		
Ресурс работы светильника не менее, ч	100 000	100 000
Заводская гарантия на светильник, лет	5	5

* - световой поток светодиодов при температуре кристалла 25°C (Data Sheet)

** - световой поток светодиодов при температуре окружающей среды 25°C

Тип кривой силы света



C-синусная 110°

СВЕТОДИОДНЫЕ СВЕТИЛЬНИКИ

FSP



Назначение

Предназначен для освещения парков, скверов, пешеходных зон и дорожек.

Корпус

Сплав алюминия с полимерным покрытием.

Источник света

Высокоэффективные светодиоды Nichia.



Освещение пешеходной зоны
г. Красноярск

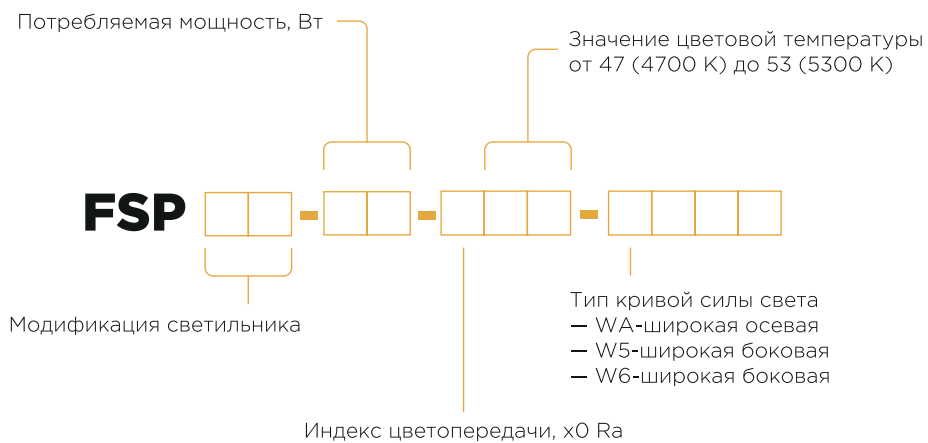


Вариант исполнения освещения
аллеи

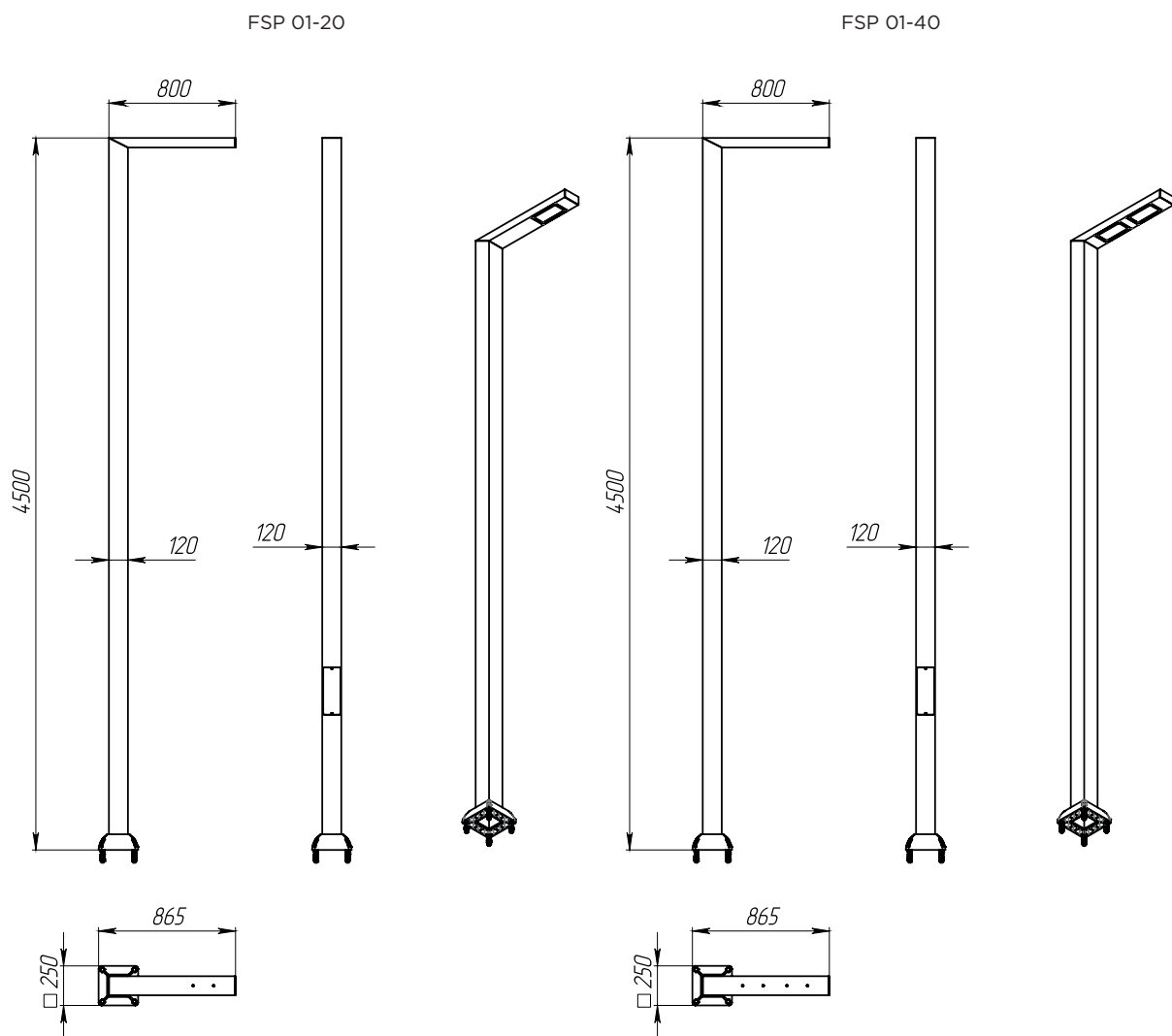


Вариант исполнения освещения
наружной территории бизнес-центра

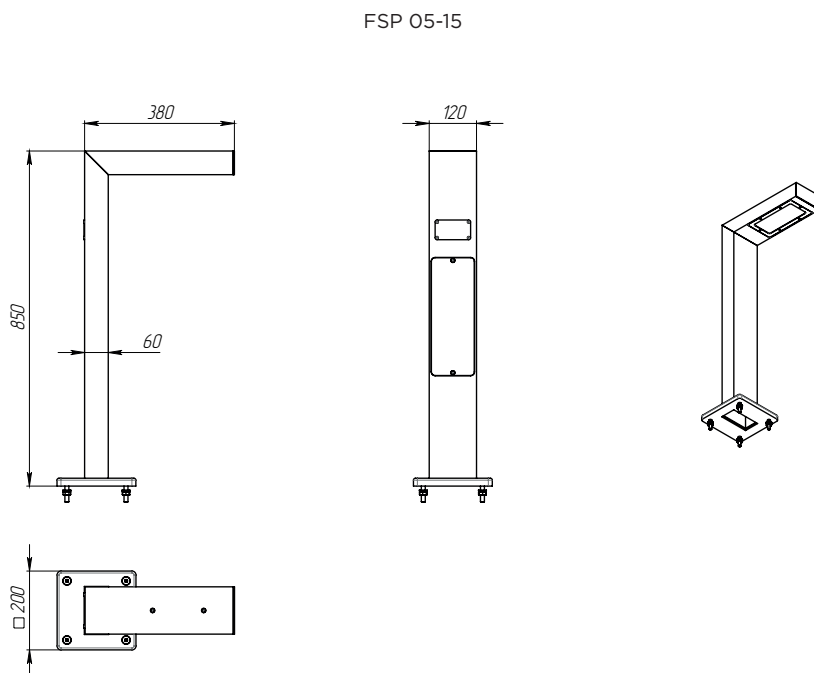
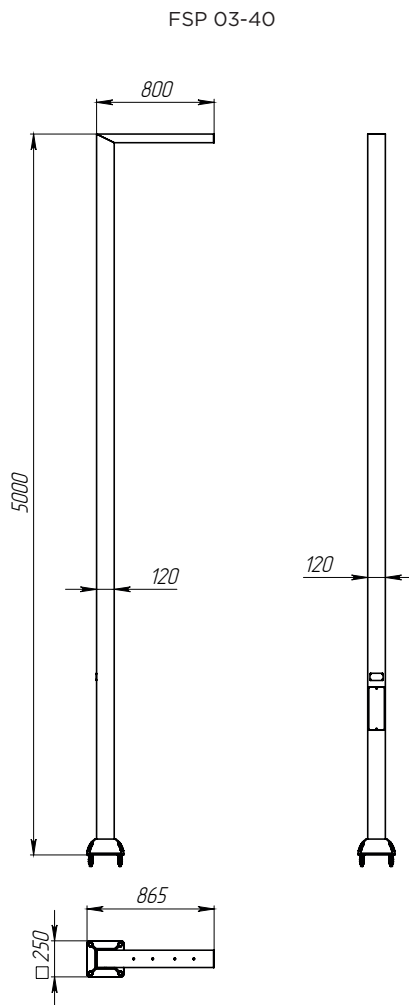
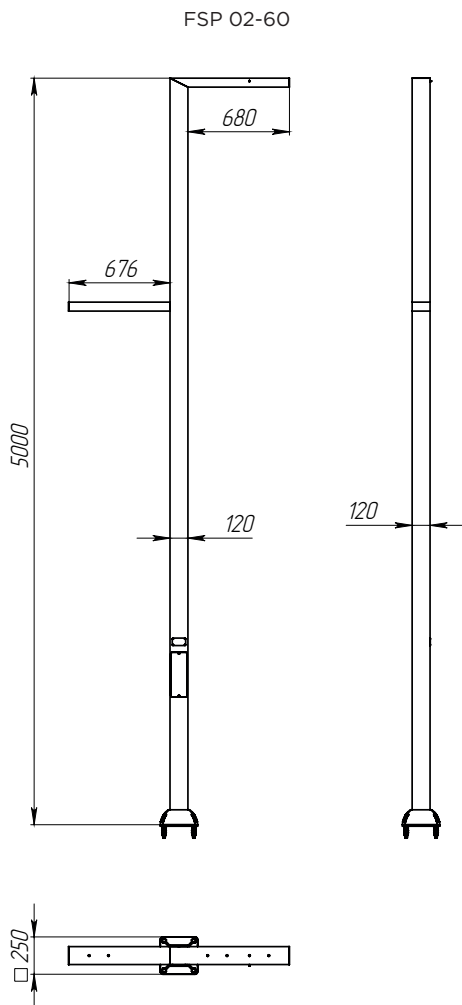
СЕРИЯ FSP



Модификации светильников



Модификации светильников



Промышленное
освещение

Наружное
освещение

Коммерческое
освещение

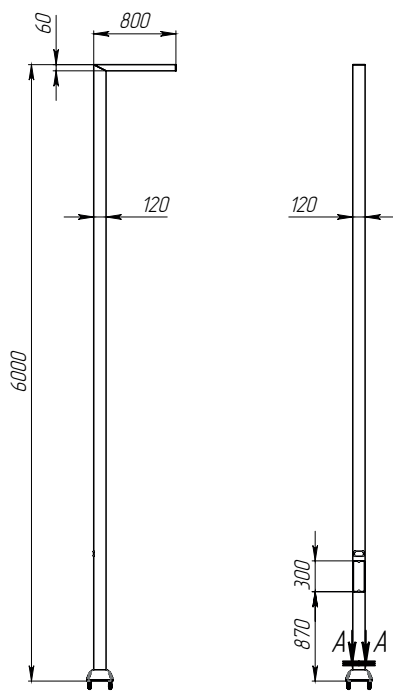
Спортивное
освещение

Взрывозащитные
светильники

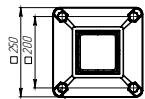
Светильники
с автономным
питанием

Модификации светильников

FSP 06-20

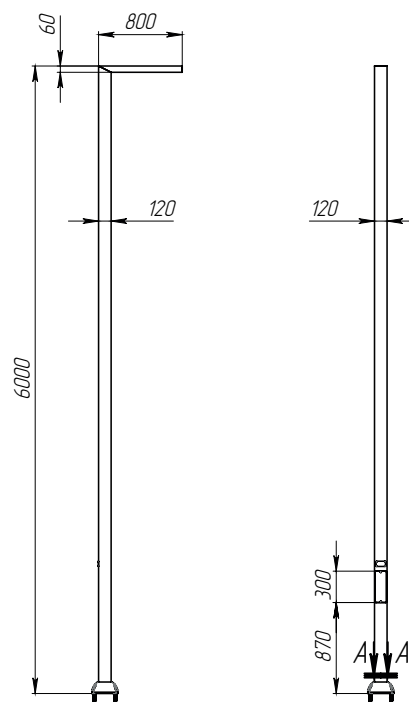


A-A (1 : 5)

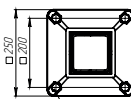


Болты М16 (в комплекте)

FSP 06-40

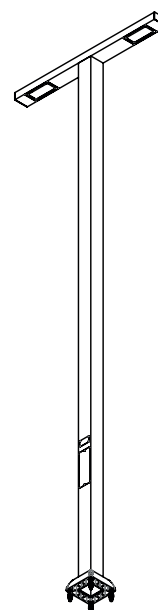
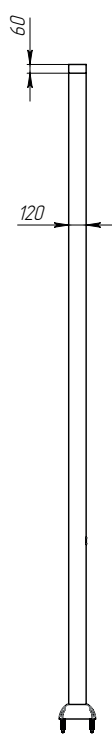
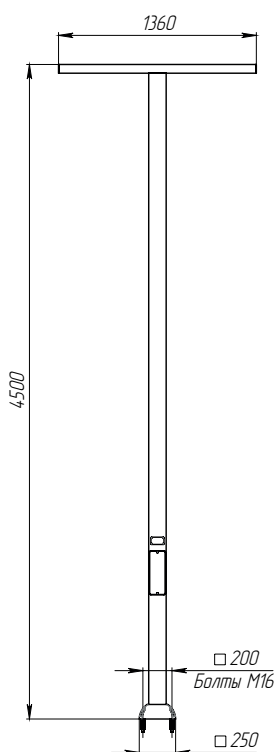


A-A (1 : 5)



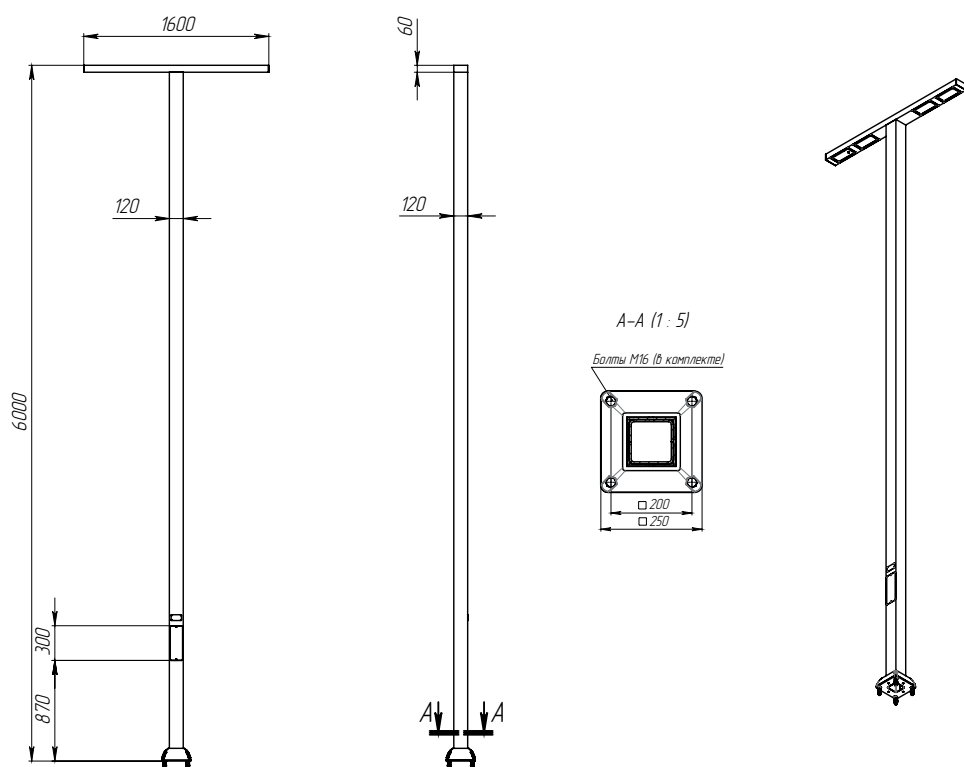
Болты М16 (в комплекте)

FSP 07-40

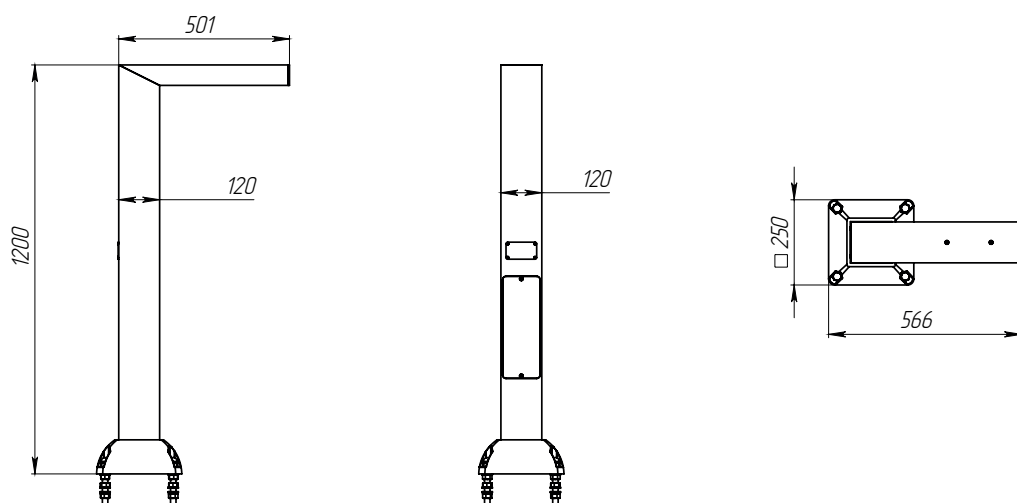


Модификации светильников

FSP 08-80



FSP 09-20



Промышленное
освещение

Наружное
освещение

Коммерческое
освещение

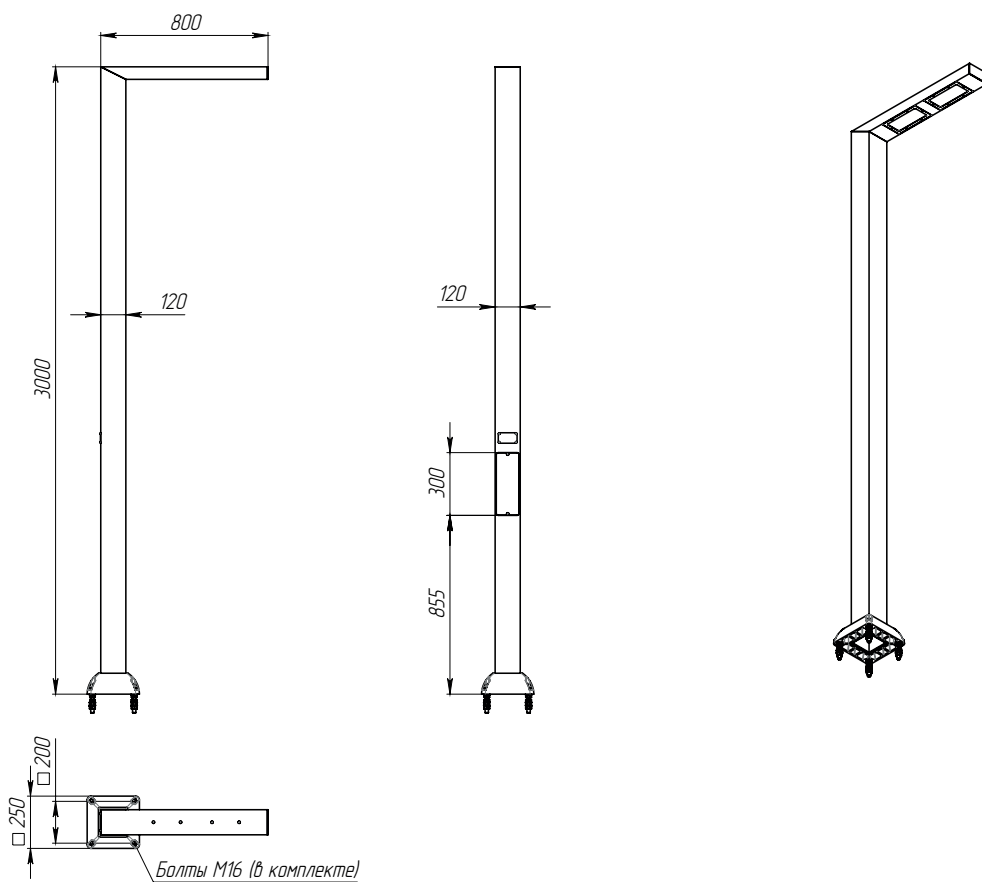
Спортивное
освещение

Взрывозащищенные
светильники

Светильники
с автономным
питанием

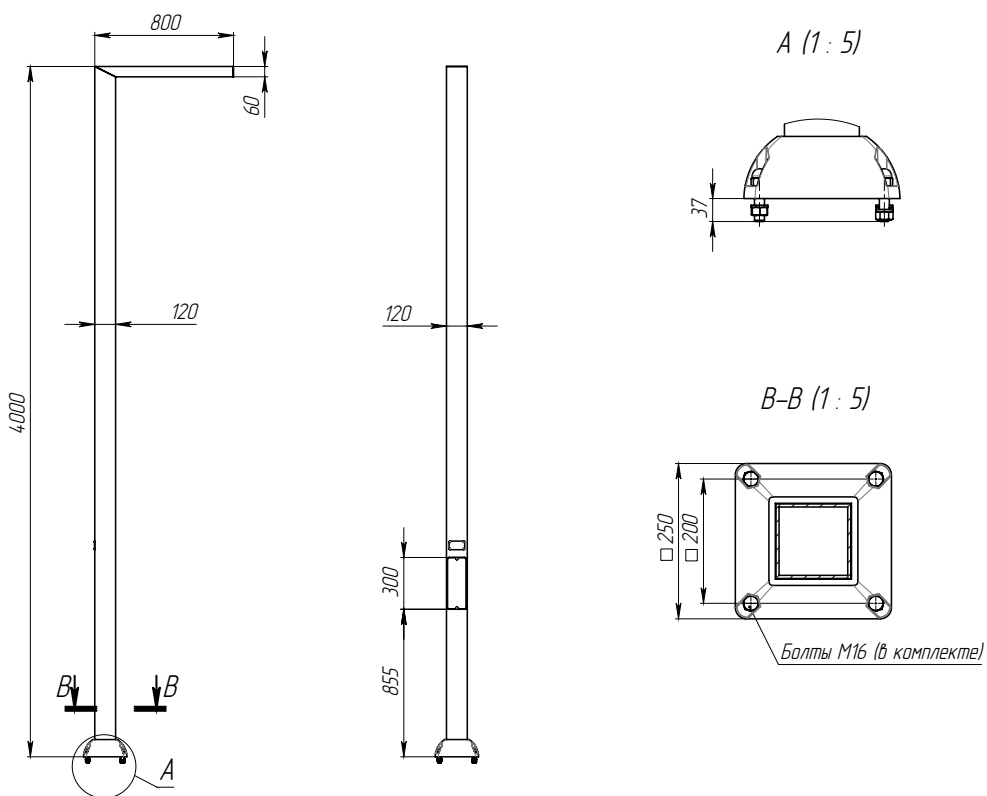
Модификации светильников

FSP 13-40



Масса 30 кг

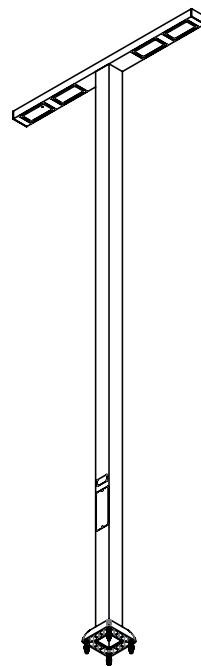
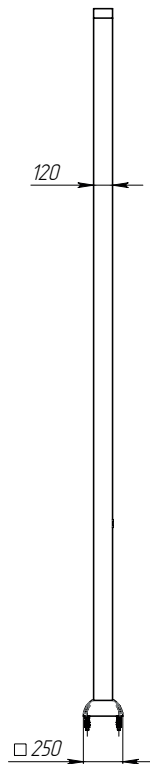
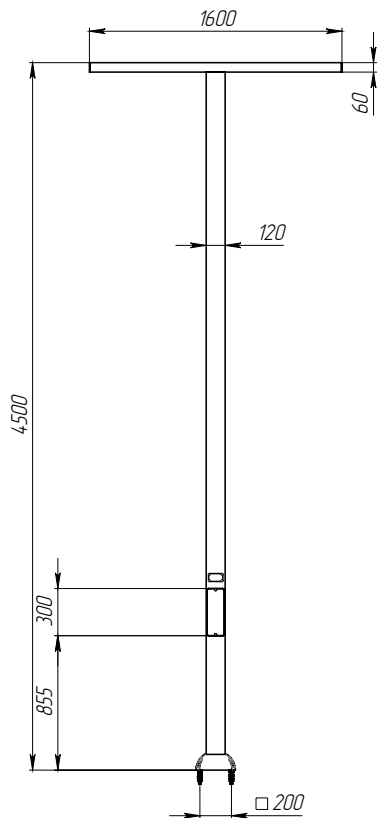
FSP 15-20



Масса 35,5 кг

Модификации светильников

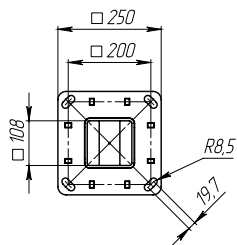
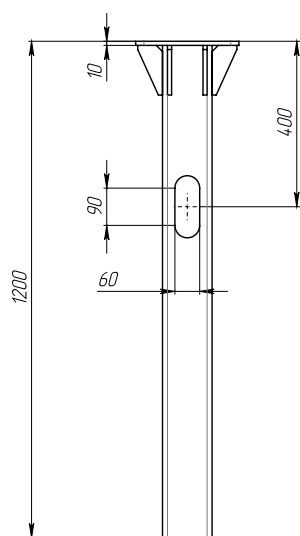
FSP 16-80



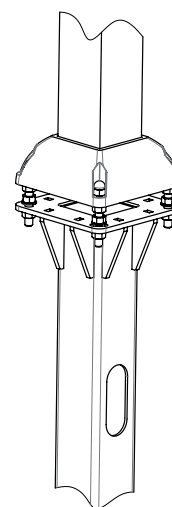
Масса 45 кг

Вспомогательная комплектация

ЗДФ 01-01*



Масса - 30,5 кг.
Покрытие - горячее цинкование (50мкм)



* приобретается отдельно

Промышленное
освещение

Наружное
освещение

Коммерческое
освещение

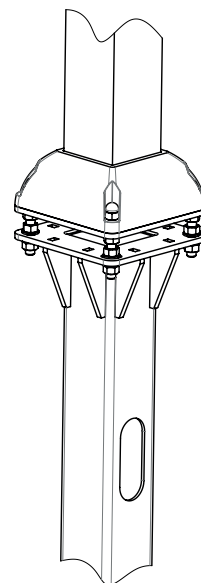
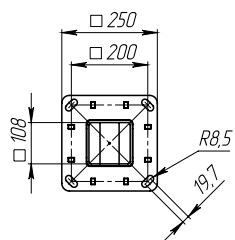
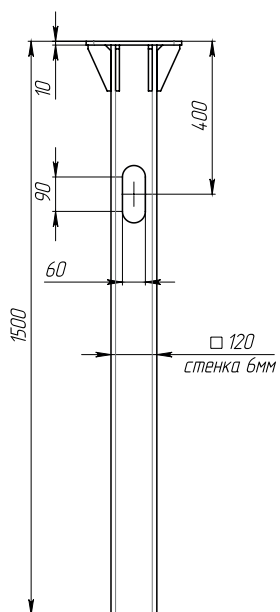
Спортивное
освещение

Взрывозащищенные
светильники

Светильники
с автономным
питанием

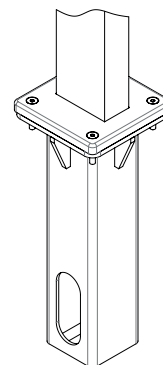
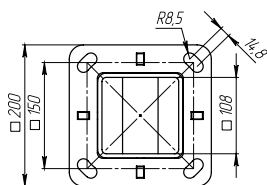
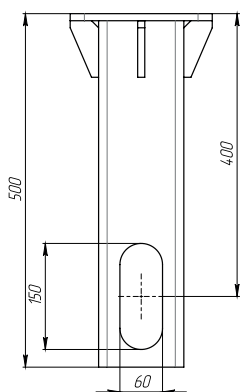
Вспомогательная комплектация

ЗДФ 01-02*



Масса - 36,8 кг
Покрытие - горячее цинкование (50мкм)

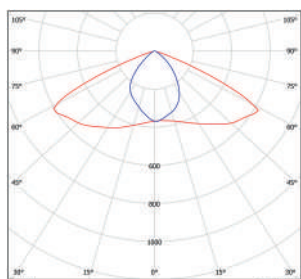
ЗДФ 02-01*



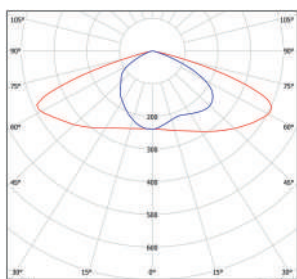
Масса - 12,2 кг
Покрытие - горячее цинкование

* приобретается отдельно

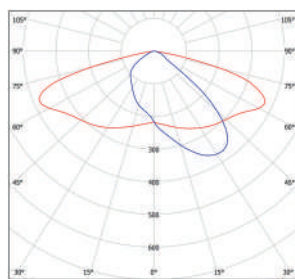
Тип кривой силы света



WA-широкая осевая



W5-широкая боковая



W6-широкая боковая

Сравнительная таблица технических характеристик

Технические параметры светильников	FSP 01-20-850-WA	FSP 01-20-850-W5	FSP 01-40-850-WA	FSP 01-40-850-W5
Потребляемая мощность в номинальном режиме, Вт	20	20	40	40
Напряжение питающей сети, В	100-305 AC	100-305 AC	100-305 AC	100-305 AC
Частота питающей сети, Гц	47-63	47-63	47-63	47-63
Кэффициент мощности (cos φ), не менее	0,96	0,96	0,96	0,96
Потребляемый ток светильника не более, А	0,09	0,09	0,18	0,18
Рабочий ток светодиодов, А	0,068	0,068	0,068	0,068
Класс защиты от поражения электрическим током	1	1	1	1
Производитель светодиодов	Nichia	Nichia	Nichia	Nichia
Количество светодиодов, шт	48	48	96	96
Световой поток светодиодов (Tj=25°C), лм	3281*	3281*	6562*	6562*
Световой поток светильника (Ta=25°C), лм	2623**	2623**	5246**	5246**
Цветовая температура, К	4700 - 5300	4700 - 5300	4700 - 5300	4700 - 5300
Индекс цветопередачи	Ra >80	Ra >80	Ra >80	Ra >80
Пульсации светового потока не более	1	1	1	1
Тип кривой силы света	WA-широкая осевая	W5-широкая боковая	WA-широкая осевая	W5-широкая боковая
Температура эксплуатации, °С	от -40 до +50	от -40 до +50	от -40 до +50	от -40 до +50
Вид климатического исполнения	У1	У1	У1	У1
Степень защиты от воздействия окружающей среды	IP66 / IP44	IP66 / IP44	IP66 / IP44	IP66 / IP44
Ветровая нагрузка, кгс	86,2	86,2	86,2	86,2
Гололедная нагрузка на опору/консоль, кгс	38,9 / 5,2	38,9 / 5,2	38,9 / 5,2	38,9 / 5,2
Снеговая нагрузка, кгс	30,7	30,7	30,7	30,7
Корпус светильника	сплав алюминия с полимерным покрытием	сплав алюминия с полимерным покрытием	сплав алюминия с полимерным покрытием	сплав алюминия с полимерным покрытием
Материал рассеивателя	закаленное стекло	закаленное стекло	закаленное стекло	закаленное стекло
Габаритные размеры светильника, мм	800x250x4500	800x250x4500	800x250x4500	800x250x4500
Масса светильника не более, кг	38,5	38,5	38,5	38,5
Ресурс работы светильника, ч не менее	100 000	100 000	100 000	100 000
Заводская гарантия на светильник	5	5	5	5

* - световой поток светодиодов при температуре кристалла 25°C (Data Sheet)

** - световой поток светильника при температуре окружающей среды 25°C

Сравнительная таблица технических характеристик

Технические параметры светильников	FSP 03-60-850-WA	FSP 02-60-850-W5	FSP 03-40-850-WA	FSP 03-40-850-W5
Потребляемая мощность в номинальном режиме, Вт	40	60	40	40
Напряжение питающей сети, В	100-305 AC	100-305 AC	100-305 AC	100-305 AC
Частота питающей сети, Гц	47-63	47-63	47-63	47-63
Коэффициент мощности (cos φ), не менее	0,96	0,96	0,96	0,96
Потребляемый ток светильника не более, А	0,18	0,29	0,19	0,19
Рабочий ток светодиодов, А	0,068	0,068	0,068	0,068
Класс защиты от поражения электрическим током	1	1	1	1
Производитель светодиодов	Nichia	Nichia	Nichia	Nichia
Количество светодиодов, шт	144	144	96	96
Световой поток светодиодов (Tj=25°C), лм	9090*	9090*	6562*	6562*
Световой поток светильника (Ta=25°C), лм	7269**	7269**	5246**	5246**
Цветовая температура, К	4700 - 5300	4700 - 5300	4700 - 5300	4700 - 5300
Индекс цветопередачи	Ra >80	Ra >80	Ra >80	Ra >80
Пульсации светового потока не более	1	1	1	1
Тип кривой силы света	WA-широкая осевая	W5-широкая боковая	WA-широкая осевая	W5-широкая боковая
Температура эксплуатации, °С	от -40 до +50	от -40 до +50	от -40 до +50	от -40 до +50
Вид климатического исполнения	У1	У1	У1	У1
Степень защиты от воздействия окружающей среды	IP66 / IP44	IP66 / IP44	IP66 / IP44	IP66 / IP44
Корпус светильника	сплав алюминия с полимерным покрытием	сплав алюминия с полимерным покрытием	сплав алюминия с полимерным покрытием	сплав алюминия с полимерным покрытием
Материал рассеивателя	закаленное стекло	закаленное стекло	закаленное стекло	закаленное стекло
Габаритные размеры светильника, мм	1476x250x5000	1476x250x5000	800x250x5000	800x250x5000
Масса светильника не более, кг	64,5	64,5	60,5	60,5
Ресурс работы светильника, ч не менее	100 000	100 000	100 000	100 000
Заводская гарантия на светильник	5	5	5	5

* - световой поток светодиодов при температуре кристалла 25°C (Data Sheet)

** - световой поток светильника при температуре окружающей среды 25°C

FSP 09-20-850-WA	FSP 05-15-850-W5	FSP 06-20-850-WA	FSP 06-20-850-W5
15	15	20	20
100-305 AC	100-305 AC	100-305 AC	100-305 AC
47-63	47-63	47-63	47-63
0,96	0,96	0,96	0,96
0,065	0,065	0,09	0,09
0,068	0,068	0,068	0,068
1	1	1	1
Nichia	Nichia	Nichia	Nichia
48	48	48	48
2460*	2460*	3281*	3281*
1967**	1967**	2623**	2623**
4700 - 5300	4700 - 5300	4700 - 5300	4700 - 5300
Ra >80	Ra >80	Ra >80	Ra >80
1	1	1	1
WA-широкая осевая	W5-широкая боковая	WA-широкая осевая	W5-широкая боковая
от -40 до +50	от -40 до +50	от -40 до +50	от -40 до +50
У1	У1	У1	У1
IP66 / IP44	IP66 / IP44	IP66 / IP44	IP66 / IP44
сплав алюминия с полимерным покрытием	сплав алюминия с полимерным покрытием	сплав алюминия с полимерным покрытием	сплав алюминия с полимерным покрытием
закаленное стекло	закаленное стекло	закаленное стекло	закаленное стекло
380x250x850	380x250x850	800x250x6000	800x250x6000
8	8	67	67
100 000	100 000	100 000	100 000
5	5	5	5

Промышленное
освещение

Наружное
освещение

Коммерческое
освещение

Спортивное
освещение

Взрывозащищенные
светильники

Светильники
с автономным
питанием

Сравнительная таблица технических характеристик

Технические параметры светильников	FSP 06-40-850-WA	FSP 06-40-850-W5	FSP 07-40-850-WA	FSP 07-40-850-W5
Потребляемая мощность в номинальном режиме, Вт	40	40	40	40
Напряжение питающей сети, В	100-305 AC	100-305 AC	100-305 AC	100-305 AC
Частота питающей сети, Гц	47-63	47-63	47-63	47-63
Коэффициент мощности (cos φ), не менее	0,96	0,96	0,96	0,96
Потребляемый ток светильника не более, А	0,19	0,19	0,19	0,19
Рабочий ток светодиодов, А	0,068	0,068	0,068	0,068
Класс защиты от поражения электрическим током	1	1	1	1
Производитель светодиодов	Nichia	Nichia	Nichia	Nichia
Количество светодиодов, шт	96	96	96	96
Световой поток светодиодов (Tj=25°C), лм	6562*	6562*	6562*	6562*
Световой поток светильника (Ta=25°C), лм	5246**	5246**	5246**	5246**
Цветовая температура, К	4700 - 5300	4700 - 5300	4700 - 5300	4700 - 5300
Индекс цветопередачи	Ra >80	Ra >80	Ra >80	Ra >80
Пульсации светового потока не более	1	1	1	1
Тип кривой силы света	WA-широкая осевая	W5-широкая боковая	WA-широкая осевая	W5-широкая боковая
Температура эксплуатации, °С	от -40 до +50	от -40 до +50	от -40 до +50	от -40 до +50
Вид климатического исполнения	У1	У1	У1	У1
Степень защиты от воздействия окружающей среды	IP66 / IP44	IP66 / IP44	IP66 / IP44	IP66 / IP44
Корпус светильника	сплав алюминия с полимерным покрытием	сплав алюминия с полимерным покрытием	сплав алюминия с полимерным покрытием	сплав алюминия с полимерным покрытием
Материал рассеивателя	закаленное стекло	закаленное стекло	закаленное стекло	закаленное стекло
Габаритные размеры светильника, мм	800x250x6000	800x250x6000	1360x250x4500	1360x250x4500
Масса светильника не более, кг	67	67	41,5	41,5
Ресурс работы светильника, ч не менее	100 000	100 000	100 000	100 000
Заводская гарантия на светильник	5	5	5	5

* - световой поток светодиодов при температуре кристалла 25°C (Data Sheet)

** - световой поток светильника при температуре окружающей среды 25°C

FSP 08-80-850-WA	FSP 08-80-850-W5	FSP 09-20-850-WA	FSP 09-20-850-W5
80	80	20	20
100-305 AC	100-305 AC	100-305 AC	100-305 AC
47-63	47-63	47-63	47-63
0,96	0,96	0,96	0,96
0,38	0,38	0,09	0,09
0,068	0,068	0,068	0,068
1	1	1	1
Nichia	Nichia	Nichia	Nichia
192	192	48	48
13124*	13124*	3281*	3281*
10490**	10490**	2623**	2623**
4700 - 5300	4700 - 5300	4700 - 5300	4700 - 5300
Ra >80	Ra >80	Ra >80	Ra >80
1	1	1	1
WA-широкая осевая	W5-широкая боковая	WA-широкая осевая	W5-широкая боковая
от -40 до +50	от -40 до +50	от -40 до +50	от -40 до +50
У1	У1	У1	У1
IP66 / IP44	IP66 / IP44	IP66 / IP44	IP66 / IP44
сплав алюминия с полимерным покрытием	сплав алюминия с полимерным покрытием	сплав алюминия с полимерным покрытием	сплав алюминия с полимерным покрытием
закаленное стекло	закаленное стекло	закаленное стекло	закаленное стекло
1600x250x6000	1600x250x6000	501x250x4500	501x250x4500
72	72	17,5	17,5
100 000	100 000	100 000	100 000
5	5	5	5

Промышленное
освещение

Наружное
освещение

Коммерческое
освещение

Спортивное
освещение

Взрывозащищенные
светильники

Светильники
с автономным
питанием

Сравнительная таблица технических характеристик

Технические параметры светильников	FSP 13-40-850-WA	FSP 13-40-850-W5	FSP 15-20-850-WA	FSP 15-20-850-W5
Потребляемая мощность в номинальном режиме, Вт	40	40	20	20
Напряжение питающей сети, В	100-305 AC	100-305 AC	100-305 AC	100-305 AC
Частота питающей сети, Гц	47-63	47-63	47-63	47-63
Коэффициент мощности (cos φ), не менее	0,96	0,96	0,96	0,96
Потребляемый ток светильника не более, А	0,19	0,19	0,09	0,09
Рабочий ток светодиодов, А	0,068	0,068	0,068	0,068
Класс защиты от поражения электрическим током	1	1	1	1
Производитель светодиодов	Nichia	Nichia	Nichia	Nichia
Количество светодиодов, шт	96	96	48	48
Световой поток светодиодов (Tj=25°C), лм	6562*	6562*	3281*	3281*
Световой поток светильника (Ta=25°C), лм	5246**	5246**	2623**	2623**
Цветовая температура, К	4700 - 5300	4700 - 5300	4700 - 5300	4700 - 5300
Индекс цветопередачи	Ra >80	Ra >80	Ra >80	Ra >80
Пульсации светового потока не более	1	1	1	1
Тип кривой силы света	WA-широкая осевая	W5-широкая боковая	WA-широкая осевая	W5-широкая боковая
Температура эксплуатации, °С	от -40 до +50	от -40 до +50	от -40 до +50	от -40 до +50
Вид климатического исполнения	У1	У1	У1	У1
Степень защиты от воздействия окружающей среды	IP66 / IP44	IP66 / IP44	IP66 / IP44	IP66 / IP44
Корпус светильника	сплав алюминия с полимерным покрытием	сплав алюминия с полимерным покрытием	сплав алюминия с полимерным покрытием	сплав алюминия с полимерным покрытием
Материал рассеивателя	закаленное стекло	закаленное стекло	закаленное стекло	закаленное стекло
Габаритные размеры светильника, мм	800x250x3000	800x250x3000	800x250x4000	800x250x4000
Масса светильника не более, кг	30	30	35,5	35,5
Ресурс работы светильника, ч не менее	100 000	100 000	100 000	100 000
Заводская гарантия на светильник	5	5	5	5

* - световой поток светодиодов при температуре кристалла 25°C (Data Sheet)

** - световой поток светильника при температуре окружающей среды 25°C

FSP 08-80-850-WA	FSP 08-80-850-W5
80	80
100-305 AC	100-305 AC
47-63	47-63
0,96	0,96
0,38	0,38
0,068	0,068
1	1
Nichia	Nichia
192	192
13124*	13124*
10490**	10490**
4700 - 5300	4700 - 5300
Ra >80	Ra >80
1	1
WA-широкая осевая	W5-широкая боковая
от -40 до +50	от -40 до +50
У1	У1
IP66 / IP44	IP66 / IP44
сплав алюминия с полимерным покрытием	сплав алюминия с полимерным покрытием
закаленное стекло	закаленное стекло
1600x250x4500	1600x250x4500
45	45
100 000	100 000
5	5

Промышленное
освещение

Наружное
освещение

Коммерческое
освещение

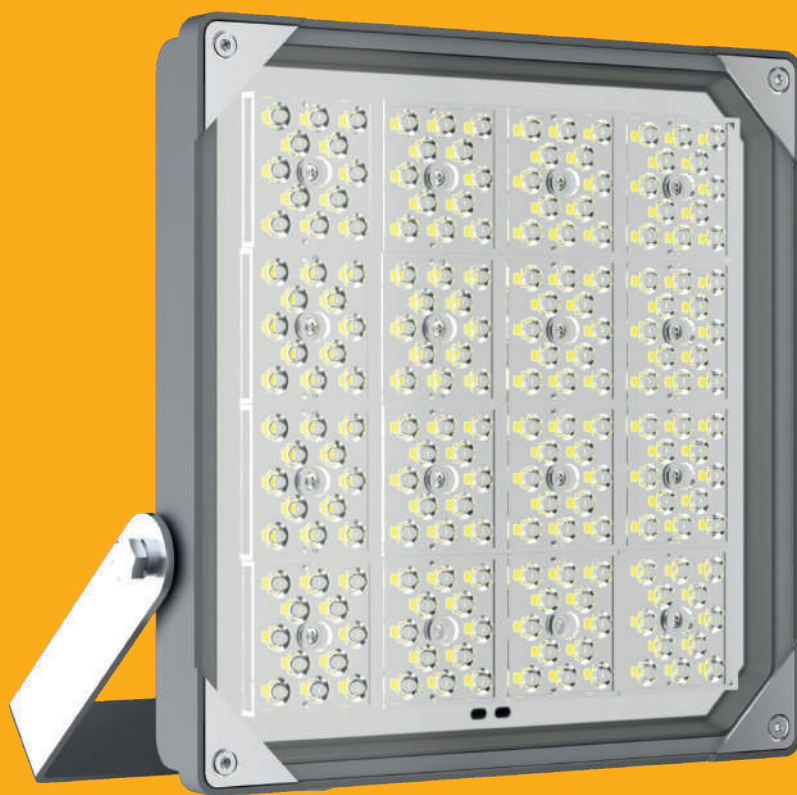
Спортивное
освещение

Взрывозащищенные
светильники

Светильники
с автономным
питанием

СВЕТОДИОДНЫЕ СВЕТИЛЬНИКИ

FFE



Назначение

Предназначен для освещения промышленной и наружной территории предприятий

Корпус

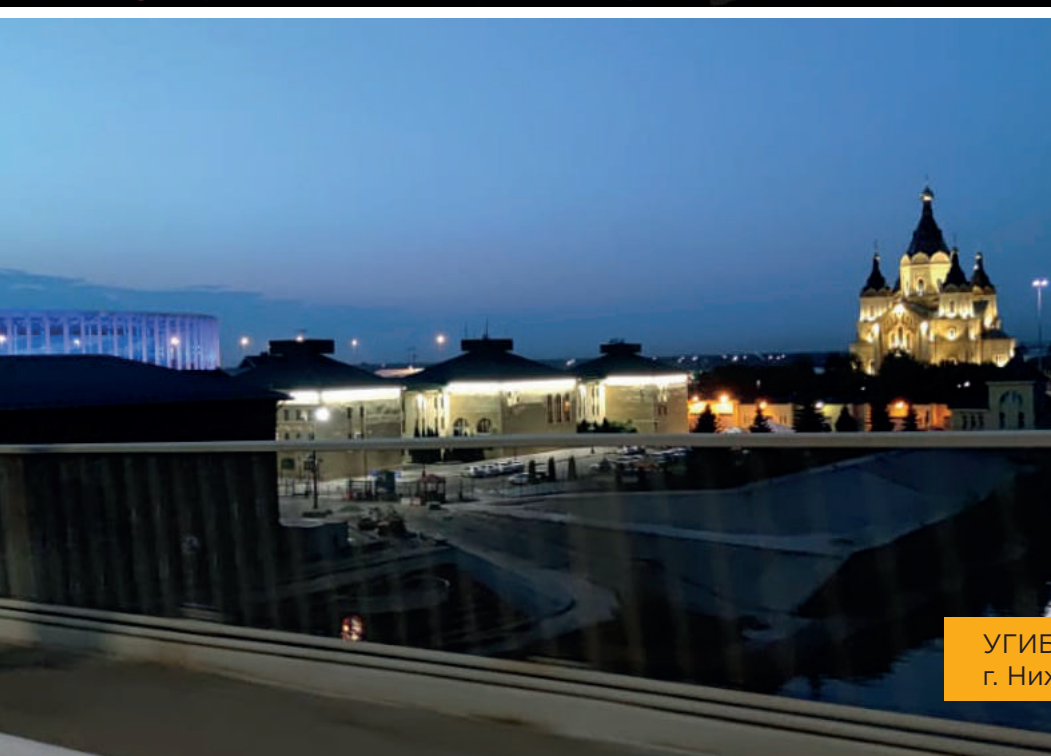
Сплав алюминия с полимерным покрытием

Источник света

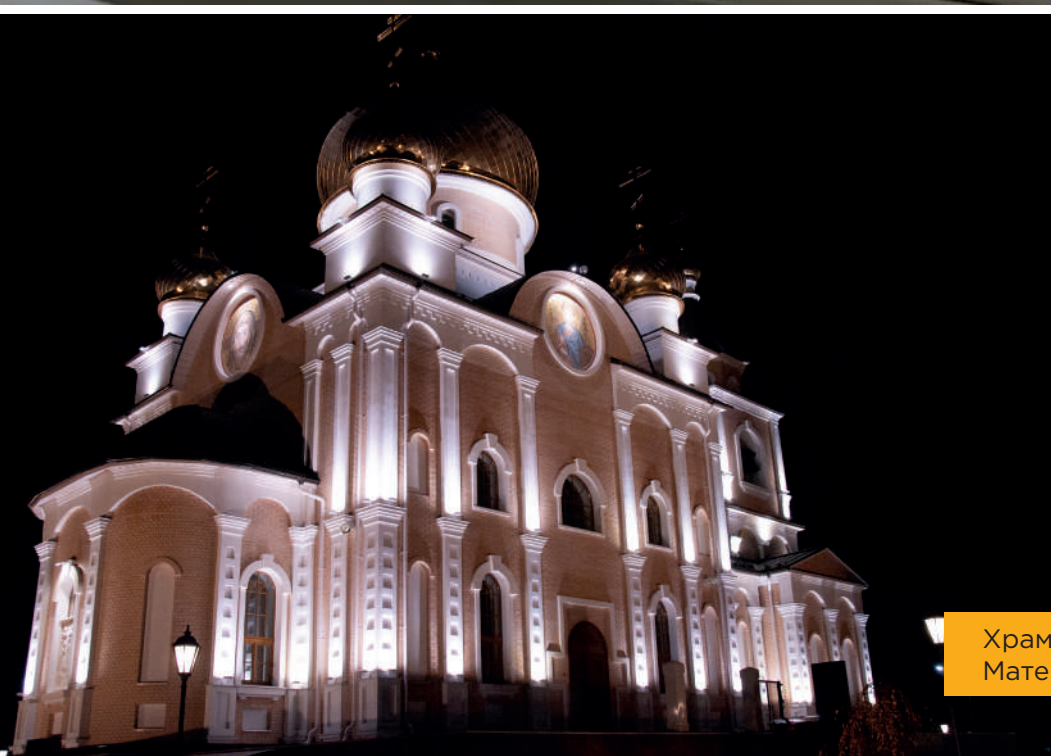
Высокоэффективные светодиоды Nichia



Дом «Щепкино»
г. Москва

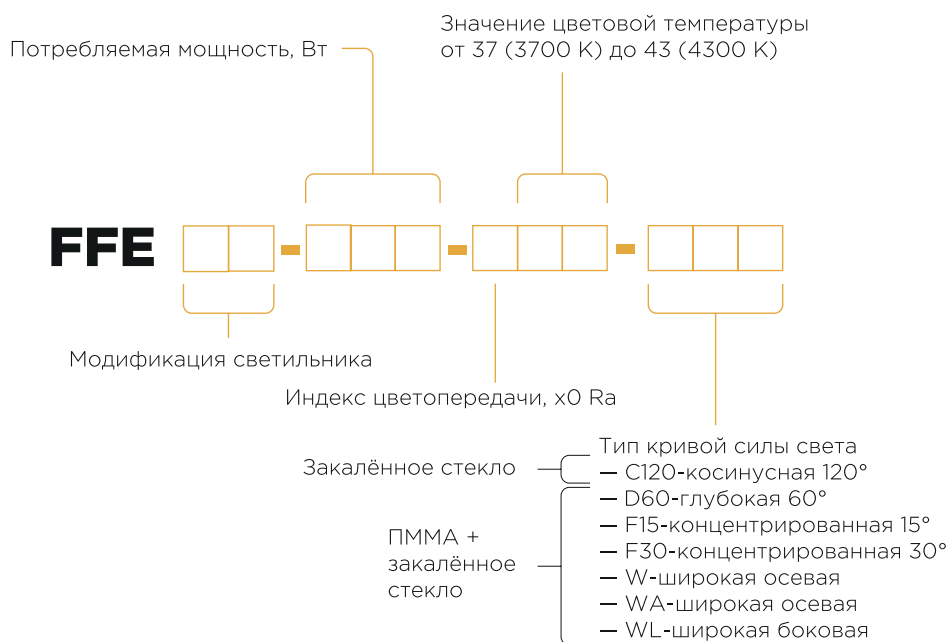


УГИБДД ГУВД
г. Нижний Новгород



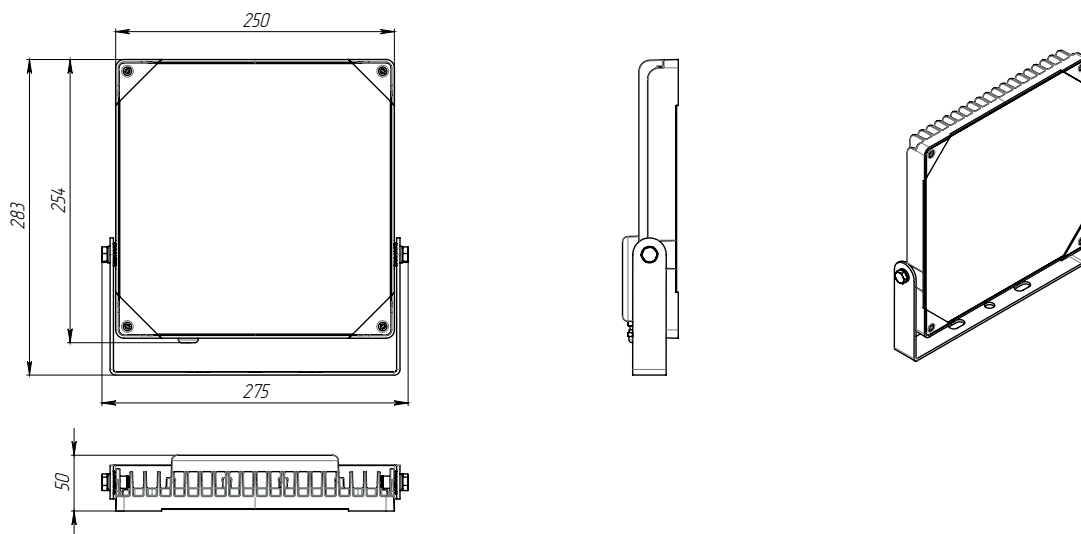
Храм Казанской иконы Божией
Матери, г. Орёл

СЕРИЯ FFE

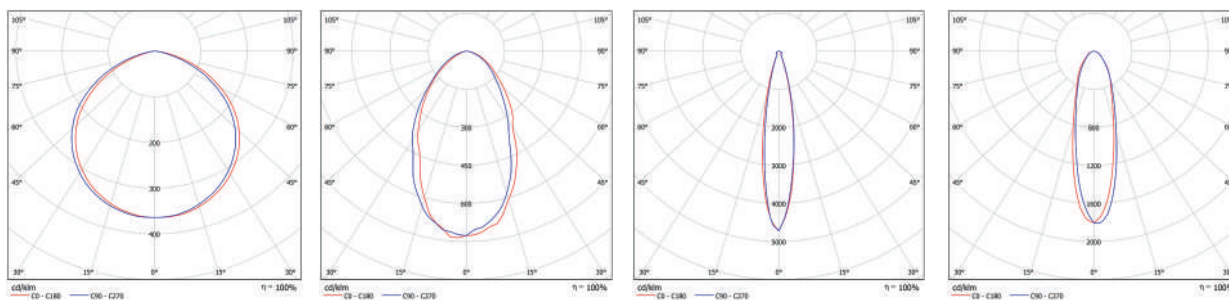


Модификации светильников

FTP 101-35-850



Тип кривой силы света



C120-косинусная 120°

D60-глубокая 60°

F15-концентрированная 15°

F30-концентрированная 30°

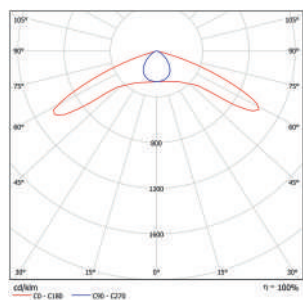
Сравнительная таблица технических характеристик

Технические параметры светильников	FFE 101-100-740-C120	FFE 101-100-740-D60
Потребляемая мощность в номинальном режиме	100	100
Напряжение питающей сети, В	176 - 264 AC	176 - 264 AC
Частота питающей сети, Гц	47-63	47-63
Коэффициент мощности (cos φ), не менее	0,96	0,96
Потребляемый ток светильника не более, А	0,47	0,47
Рабочий ток светодиодов, А	0,082	0,082
Класс защиты от поражения электрическим током	1	1
Производитель светодиодов	Nichia	Nichia
Количество светодиодов	192	192
Световой поток светодиодов (Tj=25°C), Лм	17000*	17000*
Световой поток светильника (Ta=25°C), Лм	16430**	15733**
Цветовая температура, К	3700 - 4300	3700 - 4300
Индекс цветопередачи	Ra>70	Ra>70
Пульсации светового потока не более, %	1	1
Тип кривой силы света	C120-косинусная 120°	D60-глубокая 60°
Температура эксплуатации, °С	от -40 до +50	от -40 до +50
Вид климатического исполнения	У1	У1
Степень защиты от воздействия окружающей среды	IP66	IP66
Корпус светильника	сплав алюминия с полимерным покрытием	сплав алюминия с полимерным покрытием
Материал рассеивателя	ПММА+закалённое стекло	ПММА+закалённое стекло
Крепление	поворотный кронштейн	поворотный кронштейн
Габаритные размеры светильника	250x283x50	250x283x50
Масса светильника не более, кг	3,1	3,1
Ресурс работы светильника не менее, ч	100 000	100 000
Заводская гарантия на светильник, лет	5	5

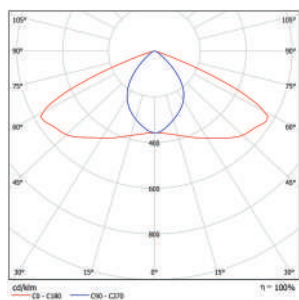
* - световой поток светодиодов при температуре кристалла 25°C (Data Sheet)

** - световой поток светодиодов при температуре окружающей среды 25°C

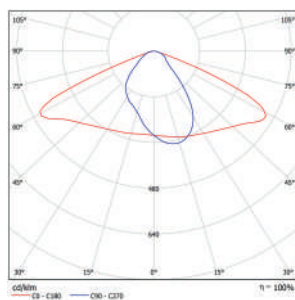
Тип кривой силы света



W-широкая осевая



WA-широкая осевая



WL-широкая боковая

Сравнительная таблица технических характеристик

Технические параметры светильников	FFE 101-100-740-F15	FFE 101-100-740-F30
Потребляемая мощность в номинальном режиме	100	100
Напряжение питающей сети, В	176 - 264 AC	176 - 264 AC
Частота питающей сети, Гц	47-63	47-63
Коэффициент мощности (cos φ), не менее	0,96	0,96
Потребляемый ток светильника не более, А	0,47	0,47
Рабочий ток светодиодов, А	0,082	0,082
Класс защиты от поражения электрическим током	1	1
Производитель светодиодов	Nichia	Nichia
Количество светодиодов	192	192
Световой поток светодиодов (Tj=25°C), Лм	17000*	17000*
Световой поток светильника (Ta=25°C), Лм	15768**	15800**
Цветовая температура, К	3700 - 4300	3700 - 4300
Индекс цветопередачи	Ra>70	Ra>70
Пульсации светового потока не более, %	1	1
Тип кривой силы света	F15-концентрированная 15°	F30-концентрированная 30°
Температура эксплуатации, °С	от -40 до +50	от -40 до +50
Вид климатического исполнения	У1	У1
Степень защиты от воздействия окружающей среды	IP66	IP66
Корпус светильника	сплав алюминия с полимерным покрытием	сплав алюминия с полимерным покрытием
Материал рассеивателя	ПММА+закалённое стекло	ПММА+закалённое стекло
Крепление	поворотный кронштейн	поворотный кронштейн
Габаритные размеры светильника	250x283x50	250x283x50
Масса светильника не более, кг	3,1	3,1
Ресурс работы светильника не менее, ч	100 000	100 000
Заводская гарантия на светильник, лет	5	5

* - световой поток светодиодов при температуре кристалла 25°C (Data Sheet)

** - световой поток светодиодов при температуре окружающей среды 25°C

FFE 101-100-740-W	FFE 101-100-740-WL	FFE 101-100-740-WA
100	100	100
176 - 264 AC	176 - 264 AC	176 - 264 AC
47-63	47-63	47-63
0,96	0,96	0,96
0,47	0,47	0,47
0,082	0,082	0,082
1	1	1
Nichia	Nichia	Nichia
192	192	192
17000*	17000*	17000*
15914**	15890**	15900**
3700 - 4300	3700 - 4300	3700 - 4300
Ra>70	Ra>70	Ra>70
1	1	1
W-широкая осевая	WL-широкая боковая	WA-широкая осевая
от -40 до +50	от -40 до +50	от -40 до +50
У1	У1	У1
IP66	IP66	IP66
сплав алюминия с полимерным покрытием	сплав алюминия с полимерным покрытием	сплав алюминия с полимерным покрытием
ПММА+закалённое стекло	ПММА+закалённое стекло	ПММА+закалённое стекло
поворотный кронштейн	поворотный кронштейн	поворотный кронштейн
250x283x50	250x283x50	250x283x50
3,1	3,1	3,1
100 000	100 000	100 000
5	5	5

* - световой поток светодиодов при температуре кристалла 25°C (Data Sheet)

** - световой поток светодиодов при температуре окружающей среды 25°C

СВЕТОДИОДНЫЕ СВЕТИЛЬНИКИ

ДКУ



Назначение

Предназначен для освещения улиц, дорог, площадей, кварталов, наружного освещения различных объектов

Корпус

Сплав алюминия с анодированным и полимерным покрытием. Повышенная механическая прочность светильника

Источник света

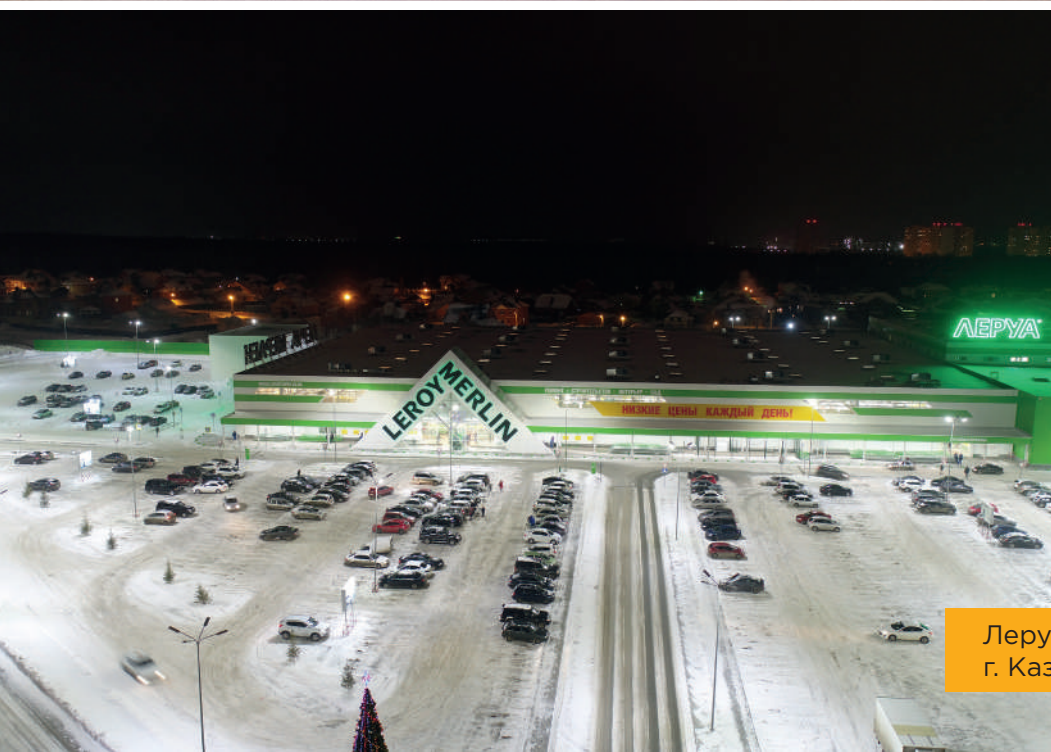
Высокоэффективные светодиоды Nichia



Стадион «Казань-Арена»
г. Казань

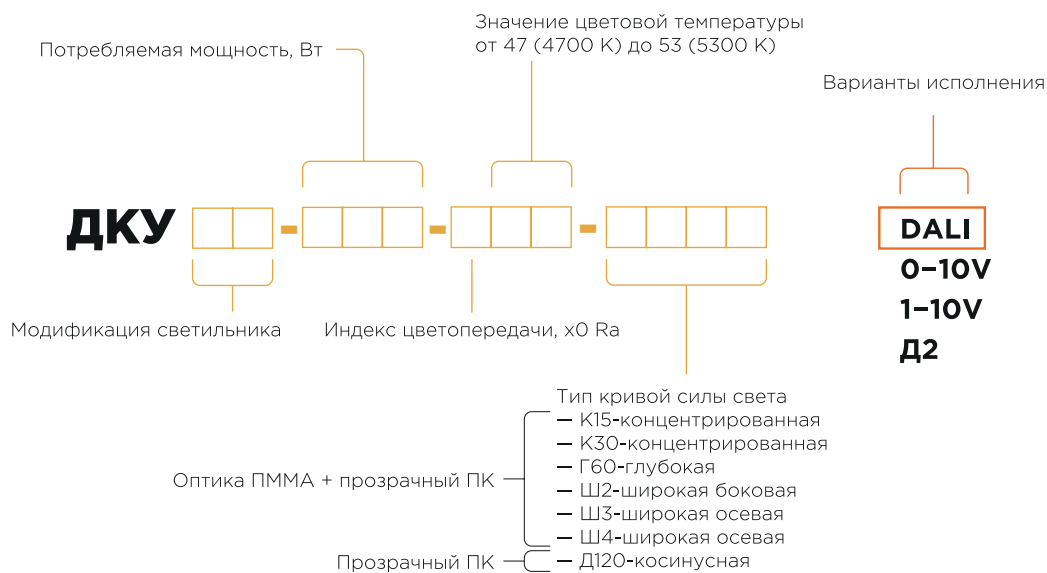


Деревня Универсиады
г. Казань



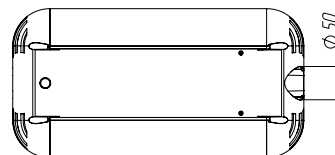
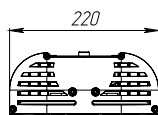
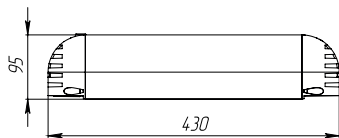
Леруа-Мерлен
г. Казань

СЕРИЯ ДКУ

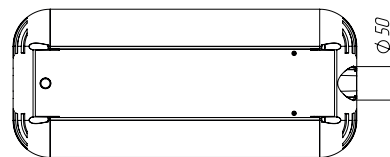
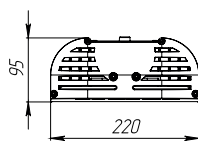
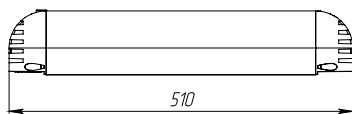


Модификации светильников

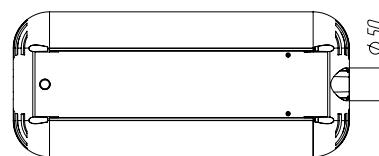
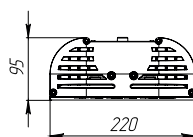
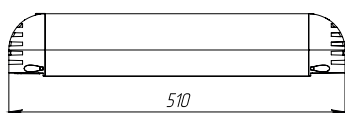
ДКУ 07-85



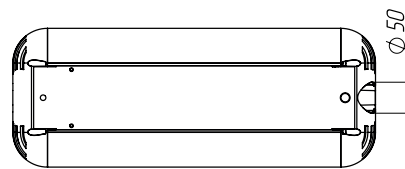
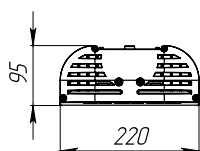
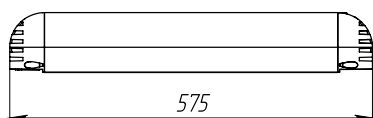
ДКУ 07-100



ДКУ 07-130

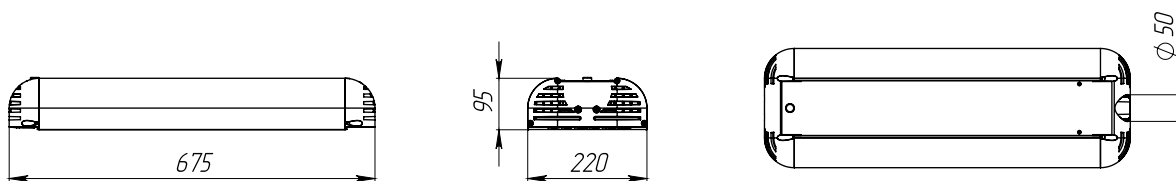


ДКУ 07-137

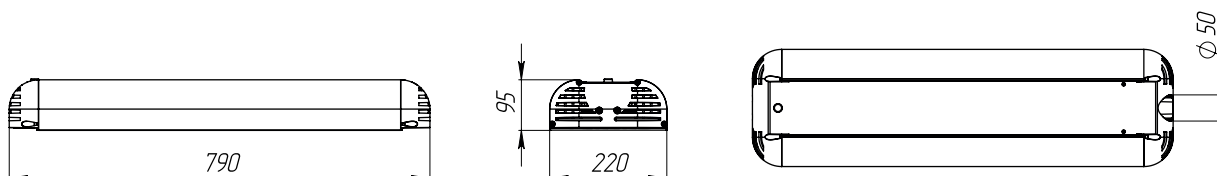


Модификации светильников

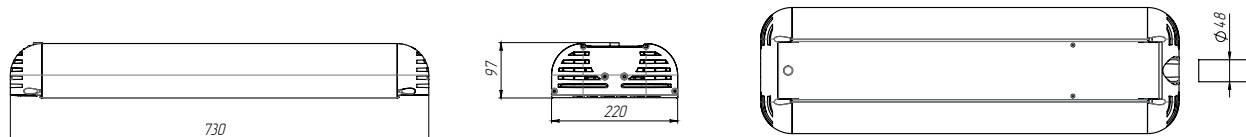
ДКУ 07-170



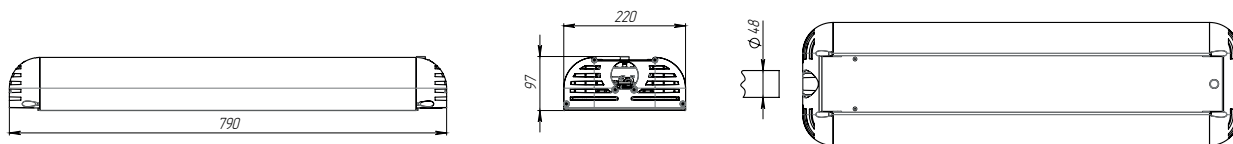
ДКУ 07-200



ДКУ 07-234

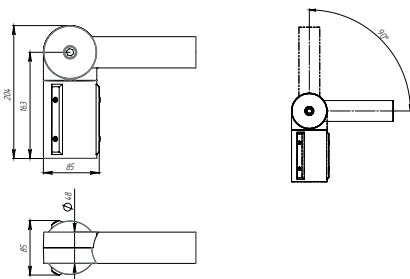


ДКУ 07-260

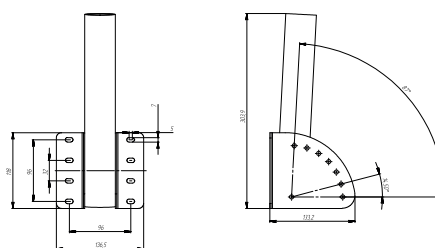


Вспомогательная комплектация

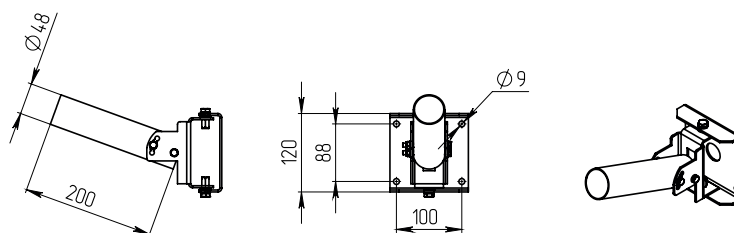
ДКУ кронштейн 02 СБ
(вариант монтажа на консоль)



ДКУ КР-00



ДКУ кронштейн 03 СБ



Промышленное
освещение

Наружное
освещение

Коммерческое
освещение

Спортивное
освещение

Взрывозащитные
светильники

Светильники
с автономным
питанием

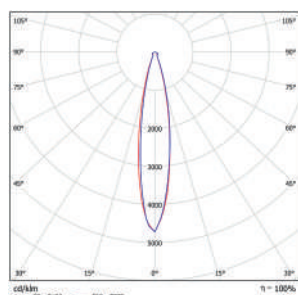
Сравнительная таблица технических характеристик

Технические параметры светильников	ДКУ 07-85-850-K15	ДКУ 07-85-850-K30	ДКУ 07-85-850-G60
Потребляемая мощность в номинальном режиме	85	85	85
Напряжение питающей сети, В	176 - 264 AC	176 - 264 AC	176 - 264 AC
Частота питающей сети, Гц	47-63	47-63	47-63
Коэффициент мощности (cos φ), не менее	0,96	0,96	0,96
Потребляемый ток светильника не более, А	0,4	0,4	0,4
Рабочий ток светодиодов, А	0,077	0,077	0,077
Класс защиты от поражения электрическим током	1	1	1
Производитель светодиодов	Nichia	Nichia	Nichia
Количество светодиодов	180	180	180
Световой поток светодиодов (Tj=25°C), Лм	14100*	14100*	14100*
Световой поток светильника (Ta=25°C), Лм	11646**	11815**	11900**
Цветовая температура, К	4700 - 5300	4700 - 5300	4700 - 5300
Индекс цветопередачи	Ra>80	Ra>80	Ra>80
Пульсации светового потока не более, %	1	1	1
Тип кривой силы света	K15-концентрированная 15°	K30-концентрированная 30°	Г60-глубокая 60°
Температура эксплуатации, °С	от -40 до +50	от -40 до +50	от -40 до +50
Вид климатического исполнения	У1	У1	У1
Степень защиты от воздействия окружающей среды	IP66	IP66	IP66
Корпус светильника	сплав алюминия (с анодированным и полимерным покрытием)	сплав алюминия (с анодированным и полимерным покрытием)	сплав алюминия (с анодированным и полимерным покрытием)
Материал рассеивателя	оптика ПММА + прозрачный ПК	оптика ПММА + прозрачный ПК	оптика ПММА + прозрачный ПК
Крепление	консольное, Ø трубы 48 мм	консольное, Ø трубы 48 мм	консольное, Ø трубы 48 мм
Габаритные размеры светильника	430x220x100	430x220x100	430x220x100
Масса светильника не более, кг	5,5	5,5	6,5
Ресурс работы светильника не менее, ч	100 000	100 000	100 000
Заводская гарантия на светильник, лет	5	5	5

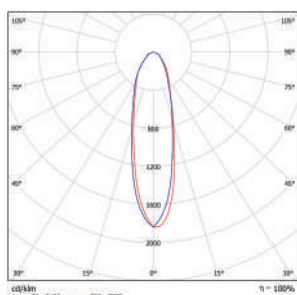
* - световой поток светодиодов при температуре кристалла 25°C (Data Sheet)

** - световой поток светильника при температуре окружающей среды 25°C

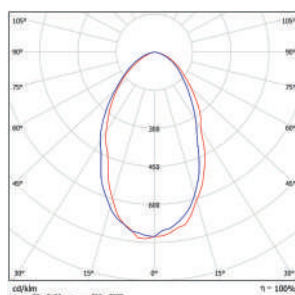
Тип кривой силы света



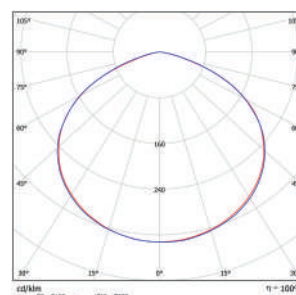
K15-концентрированная 15°



K30-концентрированная 30°



Г60-глубокая 60°

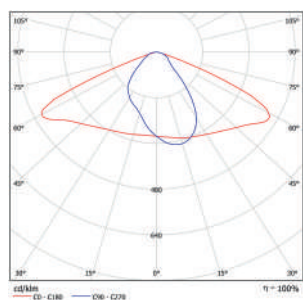


D120-косинусная 120°

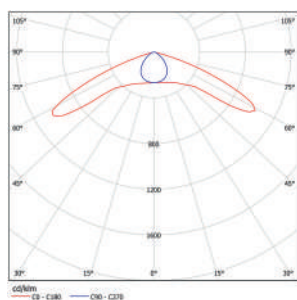
ДКУ 07-85-850-Д120	ДКУ 07-85-850-Ш2	ДКУ 07-85-850-Ш3	ДКУ 07-85-850-Ш4	ДКУ 07-100-850-К15
85	85	85	85	100
176 - 264 AC	176-264 AC	176-264 AC	176-264 AC	176 - 264 AC
47-63	47-63	47-63	47-63	47-63
0,96	0,96	0,96	0,96	0,96
0,4	0,4	0,4	0,4	0,48
0,077	0,077	0,077	0,077	0,077
1	1	1	1	1
Nichia	Nichia	Nichia	Nichia	Nichia
180	180	180	180	207
14100*	14100*	14100*	14100*	16200*
12241**	12022**	11900**	11900**	13699**
4700 - 5300	4700 - 5300	4700 - 5300	4700 - 5300	4700 - 5300
Ra>80	Ra>80	Ra>80	Ra>80	Ra>80
1	1	1	1	1
Д120-косинусная 120°	Ш2-широкая боковая	Ш3-широкая осевая	Ш4-широкая осевая	К15- концентрированная 15°
от -40 до +50	от -40 до +50	от -40 до +50	от -40 до +50	от -40 до +50
У1	У1	У1	У1	У1
IP66	IP66	IP66	IP66	IP66
сплав алюминия (с анодированным и полимерным покрытием)	сплав алюминия (с анодированным и полимерным покрытием)	сплав алюминия (с анодированным и полимерным покрытием)	сплав алюминия (с анодированным и полимерным покрытием)	сплав алюминия (с анодированным и полимерным покрытием)
прозрачный ПК	оптика ПММА + прозрачный ПК	оптика ПММА + прозрачный ПК	оптика ПММА + прозрачный ПК	оптика ПММА + прозрачный ПК
консольное, Ø трубы 48 мм	консольное, Ø трубы 48 мм	консольное, Ø трубы 48 мм	консольное, Ø трубы 48 мм	консольное, Ø трубы 48 мм
430x220x100	430x220x100	430x220x100	430x220x100	510x220x100
5,6	5,6	5,5	5,5	7
100 000	100 000	100 000	100 000	100 000
5	5	5	5	5

* - световой поток светодиодов при температуре кристалла 25°C (Data Sheet)

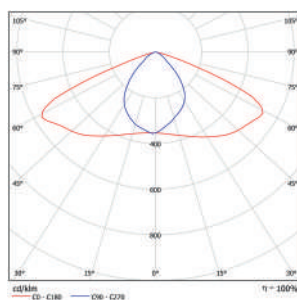
** - световой поток светильника при температуре окружающей среды 25°C



Ш2-широкая боковая



Ш3-широкая осевая



Ш4-широкая осевая

Сравнительная таблица технических характеристик

Технические параметры светильников	ДКУ 07-100-850-К30	ДКУ 07-100-850-Г60	ДКУ 07-100-850-Д120
Потребляемая мощность в номинальном режиме	100	100	100
Напряжение питающей сети, В	176 - 264 AC	176 - 264 AC	176 - 264 AC
Частота питающей сети, Гц	47-63	47-63	47-63
Коэффициент мощности (cos φ), не менее	0,96	0,96	0,96
Потребляемый ток светильника не более, А	0,48	0,48	0,48
Рабочий ток светодиодов, А	0,077	0,077	0,077
Класс защиты от поражения электрическим током	1	1	1
Производитель светодиодов	Nichia	Nichia	Nichia
Количество светодиодов	207	207	207
Световой поток светодиодов (Tj=25°C), Лм	16200*	16200*	16200*
Световой поток светильника (Ta=25°C), Лм	13900**	14000**	14400**
Цветовая температура, К	4700 - 5300	4700 - 5300	4700 - 5300
Индекс цветопередачи	Ra>80	Ra>80	Ra>80
Пульсации светового потока не более, %	1	1	1
Тип кривой силы света	К30-концентрированная 30°	Г60-глубокая 60°	Д120-косинусная 120°
Температура эксплуатации, °С	от -40 до +50	от -40 до +50	от -40 до +50
Вид климатического исполнения	У1	У1	У1
Степень защиты от воздействия окружающей среды	IP66	IP66	IP66
Корпус светильника	сплав алюминия (с анодированным и полимерным покрытием)	сплав алюминия (с анодированным и полимерным покрытием)	сплав алюминия (с анодированным и полимерным покрытием)
Материал рассеивателя	оптика ПММА + прозрачный ПК	оптика ПММА + прозрачный ПК	прозрачный ПК
Крепление	консольное, Ø трубы 48 мм	консольное, Ø трубы 48 мм	консольное, Ø трубы 48 мм
Габаритные размеры светильника	510x220x100	510x220x100	510x220x100
Масса светильника не более, кг	7	7	7
Ресурс работы светильника не менее, ч	100 000	100 000	100 000
Заводская гарантия на светильник, лет	5	5	5

* - световой поток светодиодов при температуре кристалла 25°C (Data Sheet)

** - световой поток светильника при температуре окружающей среды 25°C

ДКУ 07-100-850-Ш2	ДКУ 07-100-850-Ш3	ДКУ 07-100-850-Ш4	ДКУ 07-130-850-К15	ДКУ 07-130-850-К30
100	100	100	130	130
176-264 AC	176-264 AC	176-264 AC	176 - 264 AC	176 - 264 AC
47-63	47-63	47-63	47-63	47-63
0,96	0,96	0,96	0,96	0,96
0,48	0,48	0,48	0,62	0,62
0,077	0,077	0,077	0,116	0,116
1	1	1	1	1
Nichia	Nichia	Nichia	Nichia	Nichia
207	207	207	180	180
16200*	16200*	16200*	20600*	20600*
14000**	14000**	14000**	16566**	16847**
4700 - 5300	4700 - 5300	4700 - 5300	4700 - 5300	4700 - 5300
Ra>80	Ra>80	Ra>80	Ra>80	Ra>80
1	1	1	1	1
Ш2-широкая боковая	Ш3-широкая осевая	Ш4-широкая осевая	К15- концентрированная 15°	К30- концентрированная 30°
от -40 до +50	от -40 до +50	от -40 до +50	от -40 до +50	от -40 до +50
У1	У1	У1	У1	У1
IP66	IP66	IP66	IP66	IP66
сплав алюминия (с анодированным и полимерным покрытием)	сплав алюминия (с анодированным и полимерным покрытием)	сплав алюминия (с анодированным и полимерным покрытием)	сплав алюминия (с анодированным и полимерным покрытием)	сплав алюминия (с анодированным и полимерным покрытием)
оптика ПММА + прозрачный ПК	оптика ПММА + прозрачный ПК	оптика ПММА + прозрачный ПК	оптика ПММА + прозрачный ПК	оптика ПММА + прозрачный ПК
консольное, Ø трубы 48 мм	консольное, Ø трубы 48 мм	консольное, Ø трубы 48 мм	консольное, Ø трубы 48 мм	консольное, Ø трубы 48 мм
510x220x100	510x220x100	510x220x100	510x220x100	510x220x100
7	7	7	6,5	6,5
100 000	100 000	100 000	100 000	100 000
5	5	5	5	5

* - световой поток светодиодов при температуре кристалла 25°C (Data Sheet)

** - световой поток светильника при температуре окружающей среды 25°C

Промышленное
освещение

Наружное
освещение

Коммерческое
освещение

Спортивное
освещение

Взрывозащищенные
светильники

Светильники
с автономным
питанием

Сравнительная таблица технических характеристик

Технические параметры светильников	ДКУ 07-130-850-Г60	ДКУ 07-130-850-Д120	ДКУ 07-130-850-Ш2
Потребляемая мощность в номинальном режиме	130	130	130
Напряжение питающей сети, В	176 - 264 AC	176 - 264 AC	176-264 AC
Частота питающей сети, Гц	47-63	47-63	47-63
Коэффициент мощности (cos φ), не менее	0,96	0,96	0,96
Потребляемый ток светильника не более, А	0,62	0,62	0,62
Рабочий ток светодиодов, А	0,116	0,116	0,116
Класс защиты от поражения электрическим током	1	1	1
Производитель светодиодов	Nichia	Nichia	Nichia
Количество светодиодов	180	180	180
Световой поток светодиодов (Tj=25°C), Лм	20600*	20600*	20600*
Световой поток светильника (Ta=25°C), Лм	16452**	16887**	16317**
Цветовая температура, К	4700 - 5300	4700 - 5300	4700 - 5300
Индекс цветопередачи	Ra>80	Ra>80	Ra>80
Пульсации светового потока не более, %	1	1	1
Тип кривой силы света	Г60-глубокая 60°	Д120-косинусная 120°	Ш2-широкая боковая
Температура эксплуатации, °С	от -40 до +50	от -40 до +50	от -40 до +50
Вид климатического исполнения	У1	У1	У1
Степень защиты от воздействия окружающей среды	IP66	IP66	IP66
Корпус светильника	сплав алюминия (с анодированным и полимерным покрытием)	сплав алюминия (с анодированным и полимерным покрытием)	сплав алюминия (с анодированным и полимерным покрытием)
Материал рассеивателя	оптика ПММА + прозрачный ПК	прозрачный ПК	оптика ПММА + прозрачный ПК
Крепление	консольное, Ø трубы 48 мм	консольное, Ø трубы 48 мм	консольное, Ø трубы 48 мм
Габаритные размеры светильника	510x220x100	510x220x100	510x220x100
Масса светильника не более, кг	6,5	6,5	6,5
Ресурс работы светильника не менее, ч	100 000	100 000	100 000
Заводская гарантия на светильник, лет	5	5	5

* - световой поток светодиодов при температуре кристалла 25°C (Data Sheet)

** - световой поток светильника при температуре окружающей среды 25°C

ДКУ 07-130-850-ШЗ	ДКУ 07-130-850-Ш4	ДКУ 07-137-850-К15	ДКУ 07-137-850-К30	ДКУ 07-137-850-Г60
130	130	137	137	137
176-264 AC	176-264 AC	176 - 264 AC	176 - 264 AC	176 - 264 AC
47-63	47-63	47-63	47-63	47-63
0,96	0,96	0,96	0,96	0,96
0,62	0,62	0,65	0,65	0,65
0,116	0,116	0,077	0,077	0,077
1	1	1	1	1
Nichia	Nichia	Nichia	Nichia	Nichia
180	180	288	288	288
20600*	20600*	22600*	22600*	16200*
16129**	16317**	18769**	19043**	19180**
4700 - 5300	4700 - 5300	4700 - 5300	4700 - 5300	4700 - 5300
Ra>80	Ra>80	Ra>80	Ra>80	Ra>80
1	1	1	1	1
ШЗ-широкая осевая	Ш4-широкая осевая	К15-концентрированная 15°	К30-концентрированная 30°	Г60-глубокая 60°
от -40 до +50	от -40 до +50	от -40 до +50	от -40 до +50	от -40 до +50
У1	У1	У1	У1	У1
IP66	IP66	IP66	IP66	IP66
сплав алюминия (с анодированным и полимерным покрытием)	сплав алюминия (с анодированным и полимерным покрытием)	сплав алюминия (с анодированным и полимерным покрытием)	сплав алюминия (с анодированным и полимерным покрытием)	сплав алюминия (с анодированным и полимерным покрытием)
оптика ПММА + прозрачный ПК	оптика ПММА + прозрачный ПК	оптика ПММА + прозрачный ПК	оптика ПММА + прозрачный ПК	оптика ПММА + прозрачный ПК
консольное, Ø трубы 48 мм	консольное, Ø трубы 48 мм	консольное, Ø трубы 48 мм	консольное, Ø трубы 48 мм	консольное, Ø трубы 48 мм
510x220x100	510x220x100	575x220x100	575x220x100	575x220x100
6,5	6,5	8	8	8
100 000	100 000	50 000	100 000	100 000
5	5	5	5	5

* - световой поток светодиодов при температуре кристалла 25°C (Data Sheet)

** - световой поток светильника при температуре окружающей среды 25°C

Промышленное
освещение

Наружное
освещение

Коммерческое
освещение

Спортивное
освещение

Взрывозащищенные
светильники

Светильники
с автономным
питанием

Сравнительная таблица технических характеристик

Технические параметры светильников	ДКУ 07-137-850-Д120	ДКУ 07-137-850-Ш2	ДКУ 07-137-850-Ш3
Потребляемая мощность в номинальном режиме	137	137	137
Напряжение питающей сети, В	176 - 264 AC	176-264 AC	176-264 AC
Частота питающей сети, Гц	47-63	47-63	47-63
Коэффициент мощности (cos φ), не менее	0,96	0,96	0,96
Потребляемый ток светильника не более, А	0,65	0,65	0,65
Рабочий ток светодиодов, А	0,077	0,077	0,077
Класс защиты от поражения электрическим током	1	1	1
Производитель светодиодов	Nichia	Nichia	Nichia
Количество светодиодов	288	288	288
Световой поток светодиодов (Tj=25°C), Лм	22600*	22600*	22600*
Световой поток светильника (Ta=25°C), Лм	19728**	19180**	19180**
Цветовая температура, К	4700 - 5300	4700 - 5300	4700 - 5300
Индекс цветопередачи	Ra>80	Ra>80	Ra>80
Пulsации светового потока не более, %	1	1	1
Тип кривой силы света	Д120-косинусная 120°	Ш2-широкая боковая	Ш3-широкая осевая
Температура эксплуатации, °С	от -40 до +50	от -40 до +50	от -40 до +50
Вид климатического исполнения	У1	У1	У1
Степень защиты от воздействия окружающей среды	IP66	IP66	IP66
Корпус светильника	сплав алюминия (с анодированным и полимерным покрытием)	сплав алюминия (с анодированным и полимерным покрытием)	сплав алюминия (с анодированным и полимерным покрытием)
Материал рассеивателя	прозрачный ПК	оптика ПММА + прозрачный ПК	оптика ПММА + прозрачный ПК
Крепление	консольное, Ø трубы 48 мм	консольное, Ø трубы 48 мм	консольное, Ø трубы 48 мм
Габаритные размеры светильника	575x220x100	575x220x100	575x220x100
Масса светильника не более, кг	8	8	8
Ресурс работы светильника не менее, ч	100 000	100 000	100 000
Заводская гарантия на светильник, лет	5	5	5

* - световой поток светодиодов при температуре кристалла 25°C (Data Sheet)

** - световой поток светильника при температуре окружающей среды 25°C

ДКУ 07-137-850-Ш4	ДКУ 07-170-850-К15	ДКУ 07-170-850-К30	ДКУ 07-170-850-Г60	ДКУ 07-170-850-Д120
137	170	170	170	170
176-264 AC	176 - 264 AC	176 - 264 AC	176 - 264 AC	176 - 264 AC
47-63	47-63	47-63	47-63	47-63
0,96	0,96	0,96	0,96	0,96
0,65	0,8	0,8	0,8	0,8
0,077	0,077	0,077	0,077	0,077
1	1	1	1	1
Nichia	Nichia	Nichia	Nichia	Nichia
288	360	360	360	360
22600*	28200*	28200*	28200*	28200*
19180**	23290*	23630**	23800**	24400**
4700 - 5300	4700 - 5300	4700 - 5300	4700 - 5300	4700 - 5300
Ra>80	Ra>80	Ra>80	Ra>80	Ra>80
1	1	1	1	1
Ш4-широкая осевая	К15- концентрированная 15°	К30- концентрированная 30°	Г60-глубокая 60°	Д120-косинусная 120°
от -40 до +50	от -40 до +50	от -40 до +50	от -40 до +50	от -40 до +50
У1	У1	У1	У1	У1
IP66	IP66	IP66	IP66	IP66
сплав алюминия (с анодированным и полимерным покрытием)	сплав алюминия (с анодированным и полимерным покрытием)	сплав алюминия (с анодированным и полимерным покрытием)	сплав алюминия (с анодированным и полимерным покрытием)	сплав алюминия (с анодированным и полимерным покрытием)
оптика ПММА + прозрачный ПК	оптика ПММА + прозрачный ПК	оптика ПММА + прозрачный ПК	оптика ПММА + прозрачный ПК	прозрачный ПК
консольное, Ø трубы 48 мм	консольное, Ø трубы 48 мм	консольное, Ø трубы 48 мм	консольное, Ø трубы 48 мм	консольное, Ø трубы 48 мм
575x220x100	675x220x100	675x220x100	675x220x100	675x220x100
8	9,5	9,5	9,5	9,5
100 000	100 000	100 000	100 000	100 000
5	5	5	5	5

* - световой поток светодиодов при температуре кристалла 25°C (Data Sheet)

** - световой поток светильника при температуре окружающей среды 25°C

Промышленное
освещение

Наружное
освещение

Коммерческое
освещение

Спортивное
освещение

Взрывозащищенные
светильники

Светильники
с автономным
питанием

Сравнительная таблица технических характеристик

Технические параметры светильников	ДКУ 07-170-850-Ш2	ДКУ 07-170-850-Ш3	ДКУ 07-170-850-Ш4
Потребляемая мощность в номинальном режиме	170	170	170
Напряжение питающей сети, В	176-264 АС	176-264 АС	176-264 АС
Частота питающей сети, Гц	47-63	47-63	47-63
Коэффициент мощности (cos φ), не менее	0,96	0,96	0,96
Потребляемый ток светильника не более, А	0,8	0,8	0,8
Рабочий ток светодиодов, А	0,077	0,077	0,077
Класс защиты от поражения электрическим током	1	1	1
Производитель светодиодов	Nichia	Nichia	Nichia
Количество светодиодов	360	360	360
Световой поток светодиодов (Tj=25°C), Лм	28200*	28200*	28200*
Световой поток светильника (Ta=25°C), Лм	23799**	23800**	23800**
Цветовая температура, К	4700 - 5300	4700 - 5300	4700 - 5300
Индекс цветопередачи	Ra>80	Ra>80	Ra>80
Пульсации светового потока не более, %	1	1	1
Тип кривой силы света	Ш2-широкая боковая	Ш3-широкая осевая	Ш4-широкая осевая
Температура эксплуатации, °С	от -40 до +50	от -40 до +50	от -40 до +50
Вид климатического исполнения	У1	У1	У1
Степень защиты от воздействия окружающей среды	IP66	IP66	IP66
Корпус светильника	сплав алюминия (с анодированным и полимерным покрытием)	сплав алюминия (с анодированным и полимерным покрытием)	сплав алюминия (с анодированным и полимерным покрытием)
Материал рассеивателя	оптика ПММА + прозрачный ПК	оптика ПММА + прозрачный ПК	оптика ПММА + прозрачный ПК
Крепление	консольное, Ø трубы 48 мм	консольное, Ø трубы 48 мм	консольное, Ø трубы 48 мм
Габаритные размеры светильника	675x220x100	675x220x100	675x220x100
Масса светильника не более, кг	9,5	9,5	9,5
Ресурс работы светильника не менее, ч	100 000	100 000	100 000
Заводская гарантия на светильник, лет	5	5	5

* - световой поток светодиодов при температуре кристалла 25°C (Data Sheet)

** - световой поток светильника при температуре окружающей среды 25°C

ДКУ 07-200-850-K15	ДКУ 07-200-850-K30	ДКУ 07-200-850-Г60	ДКУ 07-200-850-Д120	ДКУ 07-200-850-Ш2
200	200	200	200	200
176 - 264 AC	176 - 264 AC	176 - 264 AC	176 - 264 AC	176-264 AC
47-63	47-63	47-63	47-63	47-63
0,96	0,96	0,96	0,96	0,96
0,95	0,95	0,95	0,95	0,95
0,077	0,077	0,077	0,077	0,077
1	1	1	1	1
Nichia	Nichia	Nichia	Nichia	Nichia
432	432	432	432	432
33800*	33800*	33800*	33800*	33800*
27400**	27800**	28000**	28800**	27999**
4700 - 5300	4700 - 5300	4700 - 5300	4700 - 5300	4700 - 5300
Ra>80	Ra>80	Ra>80	Ra>80	Ra>80
1	1	1	1	1
K15- концентрированная 15°	K30- концентрированная 30°	Г60-глубокая 60°	Д120-косинусная 120°	Ш2-широкая
от -40 до +50	от -40 до +50	от -40 до +50	от -40 до +50	от -40 до +50
У1	У1	У1	У1	У1
IP66	IP66	IP66	IP66	IP66
сплав алюминия (с анодированным и полимерным покрытием)	сплав алюминия (с анодированным и полимерным покрытием)	сплав алюминия (с анодированным и полимерным покрытием)	сплав алюминия (с анодированным и полимерным покрытием)	сплав алюминия (с анодированным и полимерным покрытием)
оптика ПММА + прозрачный ПК	оптика ПММА + прозрачный ПК	оптика ПММА + прозрачный ПК	прозрачный ПК	оптика ПММА + прозрачный ПК
консольное, Ø трубы 48 мм	консольное, Ø трубы 48 мм	консольное, Ø трубы 48 мм	консольное, Ø трубы 48 мм	консольное, Ø трубы 48 мм
790x220x100	790x220x100	790x220x100	790x220x100	790x220x100
11,5	11,5	11,5	11,5	11,5
100 000	100 000	100 000	100 000	100 000
5	5	5	5	5

* - световой поток светодиодов при температуре кристалла 25°C (Data Sheet)

** - световой поток светильника при температуре окружающей среды 25°C

Промышленное
освещение

Наружное
освещение

Коммерческое
освещение

Спортивное
освещение

Взрывозащищенные
светильники

Светильники
с автономным
питанием

Сравнительная таблица технических характеристик

Технические параметры светильников	ДКУ 07-200-850-Ш3	ДКУ 07-200-850-Ш4	ДКУ 07-234-850-К15
Потребляемая мощность в номинальном режиме	200	200	234
Напряжение питающей сети, В	176-264 AC	176-264 AC	176 - 264 AC
Частота питающей сети, Гц	47-63	47-63	47-63
Коэффициент мощности (cos φ), не менее	0,96	0,96	0,96
Потребляемый ток светильника не более, А	1	1	1,1
Рабочий ток светодиодов, А	0,077	0,077	0,116
Класс защиты от поражения электрическим током	1	1	1
Производитель светодиодов	Nichia	Nichia	Nichia
Количество светодиодов	432	432	324
Световой поток светодиодов (Tj=25°C), Лм	33800*	33800*	37084*
Световой поток светильника (Ta=25°C), Лм	28000**	28000**	29819**
Цветовая температура, К	4700 - 5300	4700 - 5300	4700 - 5300
Индекс цветопередачи	Ra>80	Ra>80	Ra>80
Пulsации светового потока не более, %	1	1	1
Тип кривой силы света	Ш3-широкая осевая	Ш4-широкая осевая	К15-концентрированная 15°
Температура эксплуатации, °С	от -40 до +50	от -40 до +50	от -40 до +50
Вид климатического исполнения	У1	У1	У1
Степень защиты от воздействия окружающей среды	IP66	IP66	IP66
Корпус светильника	сплав алюминия (с анодированным и полимерным покрытием)	сплав алюминия (с анодированным и полимерным покрытием)	сплав алюминия (с анодированным и полимерным покрытием)
Материал рассеивателя	оптика ПММА + прозрачный ПК	оптика ПММА + прозрачный ПК	оптика ПММА + прозрачный ПК
Крепление	консольное, Ø трубы 48 мм	консольное, Ø трубы 48 мм	консольное, Ø трубы 48 мм
Габаритные размеры светильника	790x220x100	790x220x100	730x220x100
Масса светильника не более, кг	11,5	11,5	11
Ресурс работы светильника не менее, ч	100 000	100 000	100 000
Заводская гарантия на светильник, лет	5	5	5

* - световой поток светодиодов при температуре кристалла 25°C (Data Sheet)

** - световой поток светильника при температуре окружающей среды 25°C

ДКУ 07-234-850-К30	ДКУ 07-234-850-Г60	ДКУ 07-234-850-Д120	ДКУ 07-234-850-Ш2	ДКУ 07-234-850-Ш3
234	234	234	234	234
176 - 264 AC	176 - 264 AC	176 - 264 AC	176-264 AC	176-264 AC
47-63	47-63	47-63	47-63	47-63
0,96	0,96	0,96	0,96	0,96
1,1	1,1	1,1	1,1	1,1
0,116	0,116	0,116	0,116	0,116
1	1	1	1	1
Nichia	Nichia	Nichia	Nichia	Nichia
324	324	324	324	324
37084*	37084*	37084*	37084*	37084*
30324**	29615**	30397**	29371**	29031**
4700 - 5300	4700 - 5300	4700 - 5300	4700 - 5300	4700 - 5300
Ra>80	Ra>80	Ra>80	Ra>80	Ra>80
1	1	1	1	1
К30- концентрированная 30°	Г60-глубокая 60°	Д120-косинусная 120°	Ш2-широкая боковая	Ш3-широкая осевая
от -40 до +50	от -40 до +50	от -40 до +50	от -40 до +50	от -40 до +50
У1	У1	У1	У1	У1
IP66	IP66	IP66	IP66	IP66
сплав алюминия (с анодированным и полимерным покрытием)	сплав алюминия (с анодированным и полимерным покрытием)	сплав алюминия (с анодированным и полимерным покрытием)	сплав алюминия (с анодированным и полимерным покрытием)	сплав алюминия (с анодированным и полимерным покрытием)
оптика ПММА + прозрачный ПК	оптика ПММА + прозрачный ПК	прозрачный ПК	оптика ПММА + прозрачный ПК	оптика ПММА + прозрачный ПК
консольное, Ø трубы 48 мм	консольное, Ø трубы 48 мм	консольное, Ø трубы 48 мм	консольное, Ø трубы 48 мм	консольное, Ø трубы 48 мм
730x220x100	730x220x100	730x220x100	730x220x100	730x220x100
11	11	11	11	11
100 000	100 000	100 000	100 000	100 000
5	5	5	5	5

* - световой поток светодиодов при температуре кристалла 25°C (Data Sheet)

** - световой поток светильника при температуре окружающей среды 25°C

Сравнительная таблица технических характеристик

Технические параметры светильников	ДКУ 07-234-850-Ш4	ДКУ 07-260-850-К15	ДКУ 07-260-850-К30
Потребляемая мощность в номинальном режиме	234	260	260
Напряжение питающей сети, В	176-264 AC	176 - 264 AC	176 - 264 AC
Частота питающей сети, Гц	47-63	47-63	47-63
Коэффициент мощности (cos φ), не менее	0,96	0,96	0,96
Потребляемый ток светильника не более, А	1,1	1,22	1,22
Рабочий ток светодиодов, А	0,116	0,116	0,116
Класс защиты от поражения электрическим током	1	1	1
Производитель светодиодов	Nichia	Nichia	Nichia
Количество светодиодов	324	360	360
Световой поток светодиодов (Tj=25°C), Лм	37084*	41204*	41204*
Световой поток светильника (Ta=25°C), Лм	29371**	33132**	33694**
Цветовая температура, К	4700 - 5300	4700 - 5300	4700 - 5300
Индекс цветопередачи	Ra>80	Ra>80	Ra>80
Пульсации светового потока не более, %	1	1	1
Тип кривой силы света	Ш4-широкая осевая	К15-Концентрированная 15°	К30-концентрированная 30°
Температура эксплуатации, °С	от -40 до +50	от -40 до +50	от -40 до +50
Вид климатического исполнения	У1	У1	У1
Степень защиты от воздействия окружающей среды	IP66	IP66	IP66
Корпус светильника	сплав алюминия (с анодированным и полимерным покрытием)	сплав алюминия (с анодированным и полимерным покрытием)	сплав алюминия (с анодированным и полимерным покрытием)
Материал рассеивателя	оптика ПММА + прозрачный ПК	оптика ПММА + прозрачный ПК	оптика ПММА + прозрачный ПК
Крепление	консольное, Ø трубы 48 мм	консольное, Ø трубы 48 мм	консольное, Ø трубы 48 мм
Габаритные размеры светильника	730x220x100	790x220x100	790x220x100
Масса светильника не более, кг	11	11,5	11,5
Ресурс работы светильника не менее, ч	100 000	100 000	100 000
Заводская гарантия на светильник, лет	5	5	5

* - световой поток светодиодов при температуре кристалла 25°C (Data Sheet)

** - световой поток светильника при температуре окружающей среды 25°C

ДКУ 07-260-850-Г60	ДКУ 07-260-850-Д120	ДКУ 07-260-850-Ш2	ДКУ 07-260-850-Ш3	ДКУ 07-260-850-Ш4
260	260	260	260	260
176 - 264 AC	176 - 264 AC	176-264 AC	176-264 AC	176-264 AC
47-63	47-63	47-63	47-63	47-63
0,96	0,96	0,96	0,96	0,96
1,22	1,22	1,22	1,22	1,22
0,116	0,116	0,116	0,116	0,116
1	1	1	1	1
Nichia	Nichia	Nichia	Nichia	Nichia
360	360	360	360	360
41204*	41204*	41204*	41204*	41204*
32905**	33775**	32634**	32257**	32633**
4700 - 5300	4700 - 5300	4700 - 5300	4700 - 5300	4700 - 5300
Ra>80	Ra>80	Ra>80	Ra>80	Ra>80
1	1	1	1	1
Г60-глубокая 60°	Д120-косинусная 120°	Ш2-широкая боковая	Ш3-широкая осевая	Ш4-широкая осевая
от -40 до +50	от -40 до +50	от -40 до +50	от -40 до +50	от -40 до +50
У1	У1	У1	У1	У1
IP66	IP66	IP66	IP66	IP66
сплав алюминия (с анодированным и полимерным покрытием)	сплав алюминия (с анодированным и полимерным покрытием)	сплав алюминия (с анодированным и полимерным покрытием)	сплав алюминия (с анодированным и полимерным покрытием)	сплав алюминия (с анодированным и полимерным покрытием)
оптика ПММА + прозрачный ПК	прозрачный ПК	оптика ПММА + прозрачный ПК	оптика ПММА + прозрачный ПК	оптика ПММА + прозрачный ПК
консольное, Ø трубы 48 мм	консольное, Ø трубы 48 мм	консольное, Ø трубы 48 мм	консольное, Ø трубы 48 мм	консольное, Ø трубы 48 мм
790x220x100	790x220x100	790x220x100	790x220x100	790x220x100
11,5	11,5	11,5	11,5	11,5
100 000	100 000	100 000	100 000	100 000
5	5	5	5	5

* - световой поток светодиодов при температуре кристалла 25°C (Data Sheet)

** - световой поток светильника при температуре окружающей среды 25°C

Промышленное
освещение

Наружное
освещение

Коммерческое
освещение

Спортивное
освещение

Взрывозащитные
светильники

Светильники
с автономным
питанием

СВЕТОДИОДНЫЕ СВЕТИЛЬНИКИ

AMG



Назначение

Предназначен для освещения автомагистралей, наружного освещения различных объектов

Корпус

Сплав алюминия с полимерным покрытием. Повышенная механическая прочность светильника

Источник света

Высокоэффективные светодиоды Nichia



Реконструкция автомобильной
дороги М-4 Дон

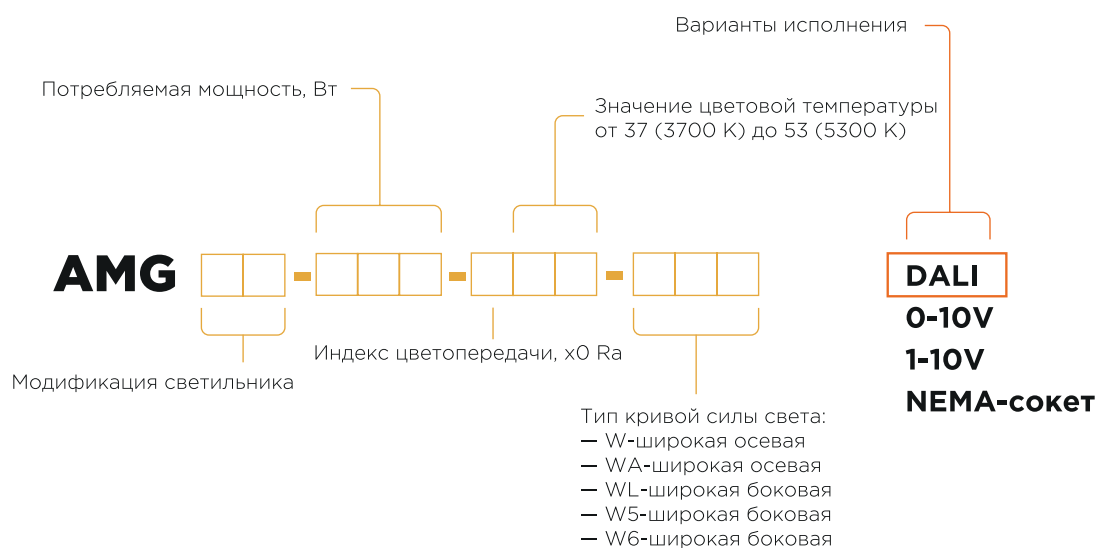


Автодорога г. Ханты-Мансийск -
п. Горноправдинск



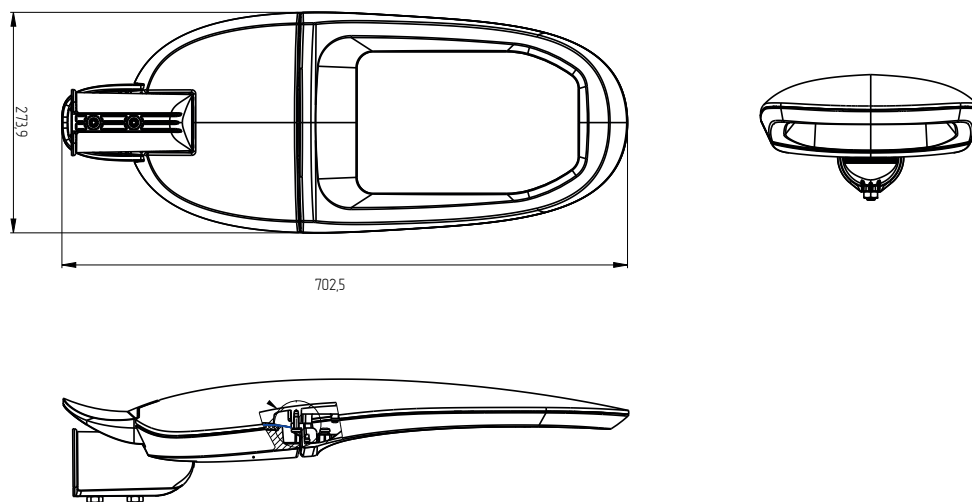
Автодорога А-180 Н
г. Нарва

СЕРИЯ AMG

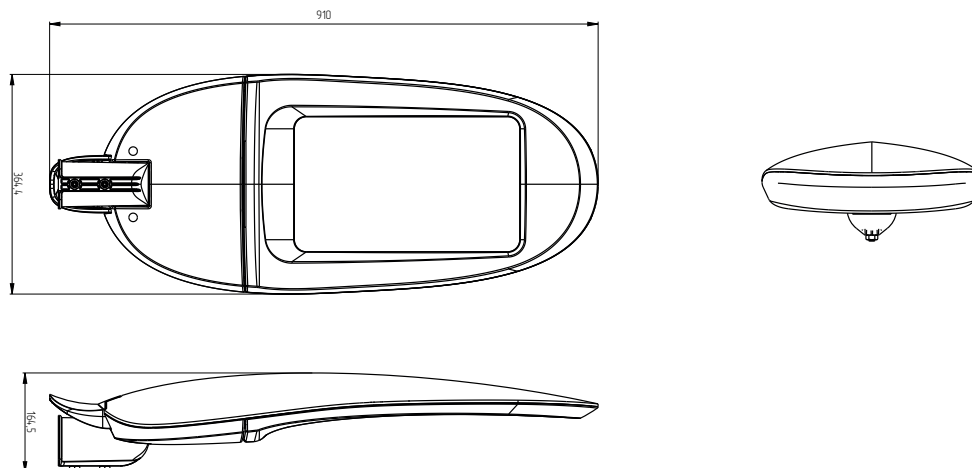


Модификации светильников

AMG 15-90



AMG 04A-140/180/220



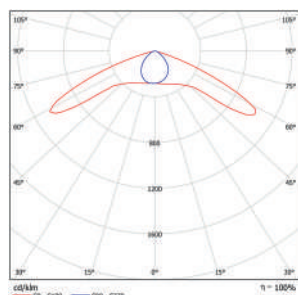
Сравнительная таблица технических характеристик

Технические параметры светильников	AMG 15A-90-850-WL	AMG 15A-90-850-W	AMG 15A-90-850-WA
Потребляемая мощность в номинальном режиме	90	90	90
Напряжение питающей сети, В	176-264 AC	176-264 AC	176-264 AC
Частота питающей сети, Гц	47-63	47-63	47-63
Коэффициент мощности (cos φ), не менее	0,96	0,96	0,96
Потребляемый ток светильника не более, А	0,41	0,41	0,41
Рабочий ток светодиодов, А	0,07	0,07	0,07
Класс защиты от поражения электрическим током	1	1	1
Производитель светодиодов	Nichia	Nichia	Nichia
Количество светодиодов	162	162	162
Световой поток светодиодов (Tj=25°C), Лм	15700*	16485*	16485*
Световой поток светильника (Ta=25°C), Лм	13272**	13272**	13272**
Цветовая температура, К	4700 - 5300	4700 - 5300	4700 - 5300
Индекс цветопередачи	Ra >80	Ra >80	Ra >80
Пульсации светового потока не более, %	1	1	1
Тип кривой силы света	WL-широкая боковая	W-широкая осевая	WA-широкая осевая
Температура эксплуатации, °С	от -40 до +50	от -40 до +50	от -40 до +50
Вид климатического исполнения	У1	У1	У1
Степень защиты от воздействия окружающей среды	IP66	IP66	IP66
Корпус светильника	сплав алюминия (полимерным покрытием)	сплав алюминия (полимерным покрытием)	сплав алюминия (полимерным покрытием)
Материал рассеивателя	ПММА	ПММА	ПММА
Крепление	консольное, Ø трубы 60 мм	консольное, Ø трубы 60 мм	консольное, Ø трубы 60 мм
Габаритные размеры светильника	702x275x155	702x275x155	702x275x155
Масса светильника не более, кг	8,2	8,2	8,2
Ресурс работы светильника не менее, ч	100 000	100 000	100 000
Заводская гарантия на светильник, лет	5	5	5

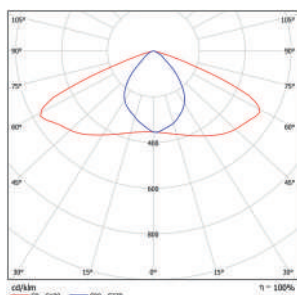
* - световой поток светодиодов при температуре кристалла 25°C (Data Sheet)

** - световой поток светильника при температуре окружающей среды 25°C

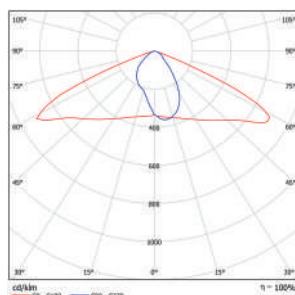
Тип кривой силы света



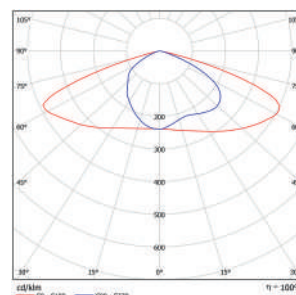
WL-широкая осевая



WA-широкая осевая



WL-широкая боковая



W5-широкая боковая

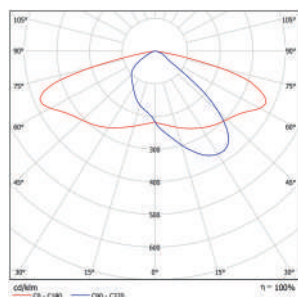
Сравнительная таблица технических характеристик

Технические параметры светильников	AMG 04A-140-850-WA	AMG 04A-140-850-WL	AMG 04A-180-850-W
Потребляемая мощность в номинальном режиме	140	140	180
Напряжение питающей сети, В	176-264 AC	176-264 AC	176-264 AC
Частота питающей сети, Гц	47-63	47-63	47-63
Коэффициент мощности (cos φ), не менее	0,96	0,96	0,96
Потребляемый ток светильника не более, А	0,71	0,71	0,81
Рабочий ток светодиодов, А	0,07	0,07	0,085
Класс защиты от поражения электрическим током	1	1	1
Производитель светодиодов	Nichia	Nichia	Nichia
Количество светодиодов	330	330	330
Световой поток светодиодов (Tj=25°C), Лм	22340*	22340*	26340*
Световой поток светильника (Ta=25°C), Лм	21770**	21704**	25406**
Цветовая температура, К	4700 - 5300	4700 - 5300	4700 - 5300
Индекс цветопередачи	Ra >80	Ra >80	Ra >80
Пulsации светового потока не более, %	1	1	1
Тип кривой силы света	WA-широкая осевая	WL-широкая боковая	WL-широкая осевая
Температура эксплуатации, °С	от -40 до +50	от -40 до +50	от -40 до +50
Вид климатического исполнения	У 1	У 1	У 1
Степень защиты от воздействия окружающей среды	IP66	IP66	IP66
Корпус светильника	сплав алюминия (с анодированным или полимерным покрытием)	сплав алюминия (с анодированным или полимерным покрытием)	сплав алюминия (с анодированным или полимерным покрытием)
Материал рассеивателя	ПММА	ПММА	ПММА
Крепление	консольное, Ø трубы 48 мм	консольное, Ø трубы 48 мм	консольное, Ø трубы 48 мм
Габаритные размеры светильника	910x370x160	910x370x160	910x370x160
Масса светильника не более, кг	12,5	12,5	12,5
Ресурс работы светильника не менее, ч	100 000	100 000	100 000
Заводская гарантия на светильник, лет	5	5	5

* - световой поток светодиодов при температуре кристалла 25°C (Data Sheet)

** - световой поток светильника при температуре окружающей среды 25°C

Тип кривой силы света



W6-широкая боковая

AMG 04A-180-850-WL	AMG 04A-180-850-WA	AMG 04A-220-740-W5	AMG 04A-220-740-W6	AMG 04A-220-740-WA
180	180	220	220	220
176-264 AC	176-264 AC	100-300 AC	100-300 AC	100-300 AC
47-63	47-63	47-63	47-63	47-63
0,96	0,96	0,96	0,96	0,96
0,81	0,81	1	1	1
0,085	0,085	0,077	0,077	0,077
1	1	1	1	1
Nichia	Nichia	Nichia	Nichia	Nichia
330	330	440	440	440
26340*	26340*	34285*	34285*	34285*
25406**	25485**	33000**	33000**	33000**
4700 - 5300	4700 - 5300	3700 - 4300	3700 - 4300	3700 - 4300
Ra >80	Ra >80	Ra >70	Ra >70	Ra >70
1	1	1	1	1
WL-широкая боковая	WA-широкая осевая	W5-широкая боковая	W6-широкая боковая	WA-широкая осевая
от -40 до +50	от -40 до +50	от -40 до +50	от -40 до +50	от -40 до +50
У 1	У 1	У 1	У 1	У 1
IP66	IP66	IP66	IP66	IP66
сплав алюминия (с анодированным или полимерным покрытием)	сплав алюминия (с анодированным или полимерным покрытием)	сплав алюминия (с анодированным или полимерным покрытием)	сплав алюминия (с анодированным или полимерным покрытием)	сплав алюминия (с анодированным или полимерным покрытием)
ПММА	ПММА	ПММА	ПММА	ПММА
консольное, Ø трубы 48 мм	консольное, Ø трубы 48 мм	консольное, Ø трубы 48-60 мм	консольное, Ø трубы 48-60 мм	консольное, Ø трубы 48-60 мм
910x370x160	910x370x160	910x370x160	910x370x160	910x370x160
12,5	12,5	12,5	12,5	12,5
100 000	100 000	100 000	100 000	100 000
5	5	5	5	5

* - световой поток светодиодов при температуре кристалла 25°C (Data Sheet)

** - световой поток светильника при температуре окружающей среды 25°C

СВЕТОДИОДНЫЕ СВЕТИЛЬНИКИ

FLA



Назначение

Предназначен для освещения автомагистралей, улиц, площадей, кварталов, наружного освещения различных объектов

Корпус

Сплав алюминия с анодированным и полимерным покрытием. Повышенная механическая прочность светильника

Источник света

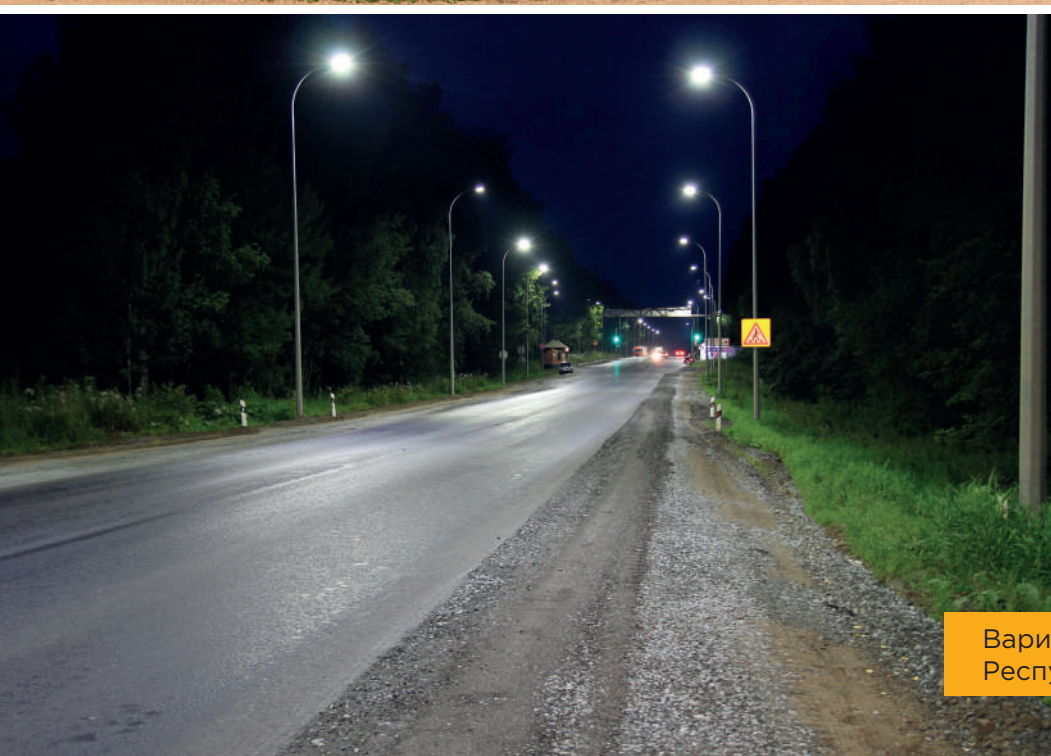
Высокоэффективные светодиоды Nichia



Академгородок, пр. Морской

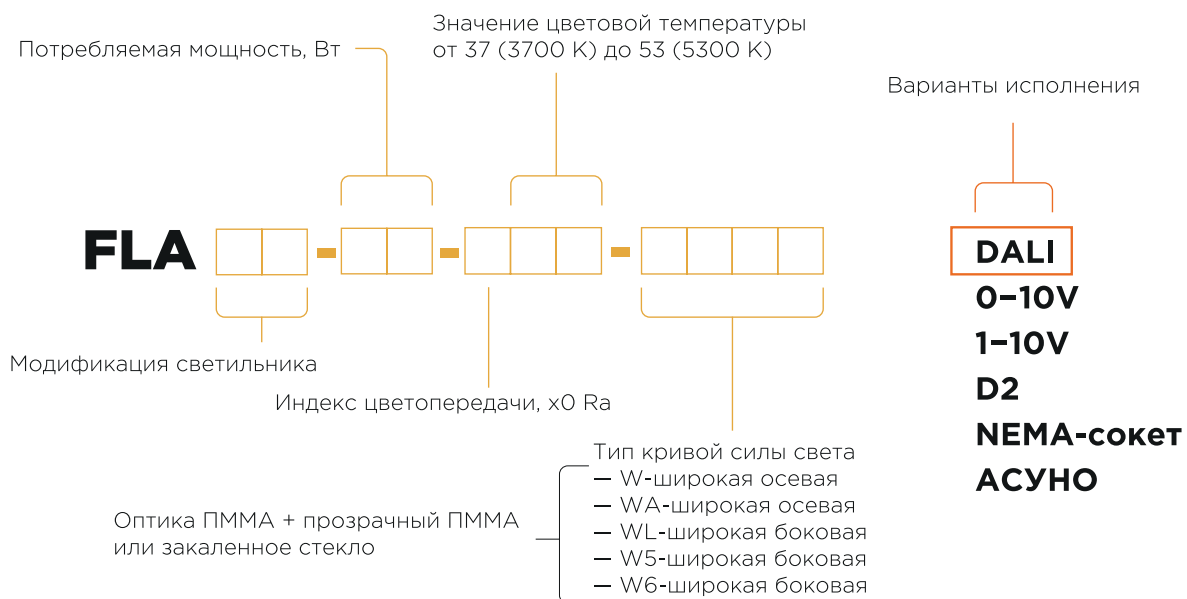


Малоохтинский парк,
г. Санкт-Петербург



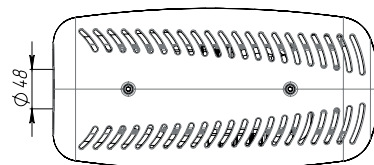
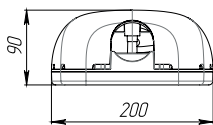
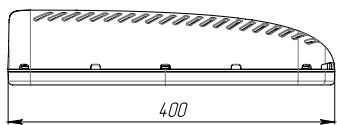
Вариант освещения трасс
Республики Татарстан

СЕРИЯ FLA

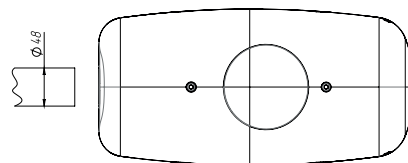
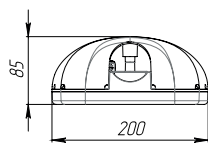
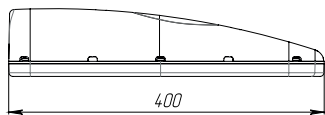


Модификации светильников

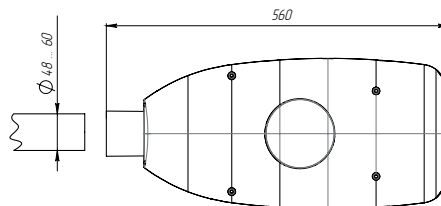
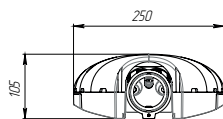
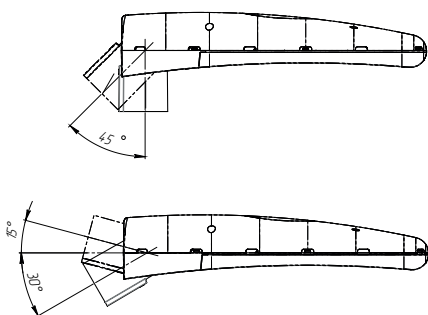
FLA 19A, 23A



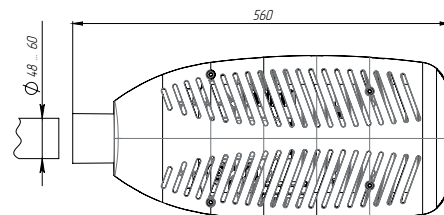
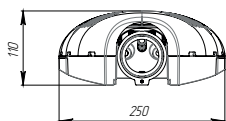
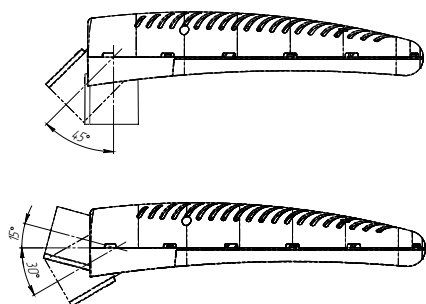
FLA 02A



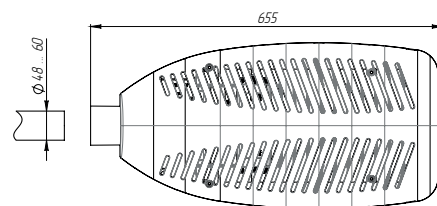
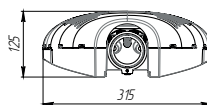
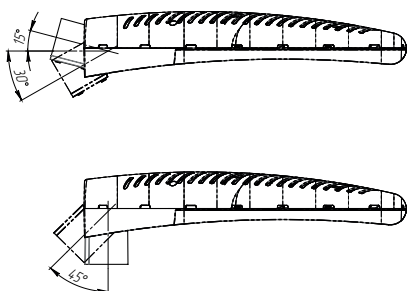
FLA 03A



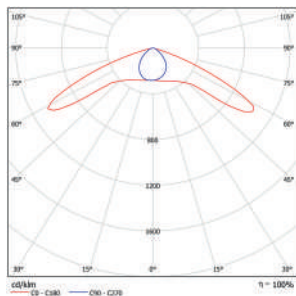
FLA 28A, 46A, 13A



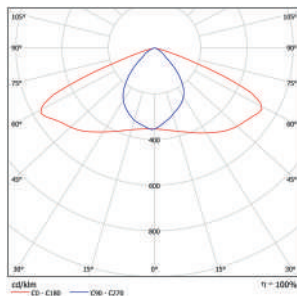
FLA 20A, 42A



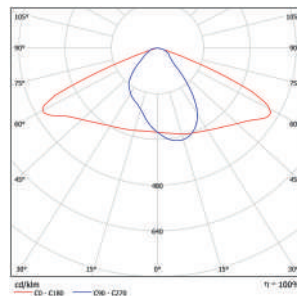
Тип кривой силы света



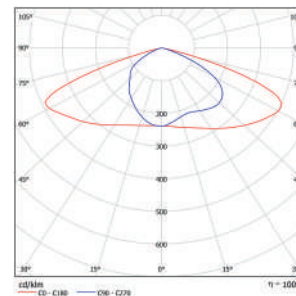
W-широкая осевая



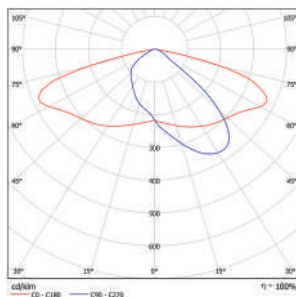
WA-широкая осевая



WL-широкая боковая



W5-широкая боковая



W6-широкая боковая

Сравнительная таблица технических характеристик

Технические параметры светильников	FLA 19A-45-850-W	FLA 19A-45-850-WA	FLA 19A-45-850-WL	FLA 23A-45-740-W5
Потребляемая мощность в номинальном режиме	45	45	45	45
Напряжение питающей сети, В	176-264 AC	176-264 AC	176-264 AC	176-264 AC
Частота питающей сети, Гц	47-63	47-63	47-63	47-63
Коэффициент мощности (cos φ), не менее	0,96	0,96	0,96	0,96
Потребляемый ток светильника не более, А	0,22	0,22	0,22	0,2
Рабочий ток светодиодов, А	0,0625	0,0625	0,0625	0,08
Класс защиты от поражения электрическим током	1	1	1	1
Производитель светодиодов	Nichia	Nichia	Nichia	Nichia
Количество светодиодов	144	144	144	182
Световой поток светодиодов (Tj=25°C), Лм	6950*	6950*	6950*	8775*
Световой поток светильника (Ta=25°C), Лм	6520**	6616**	6594**	7651**
Цветовая температура, К	4700 - 5300	4700 - 5300	4700 - 5300	3700 - 4300
Индекс цветопередачи	Ra>80	Ra >80	Ra >80	Ra >70
Пulsации светового потока не более, %	1	1	1	1
Тип кривой силы света	W-широкая осевая	WA-широкая осевая	WL-широкая боковая	W5-широкая боковая
Температура эксплуатации, °С	от -40 до +50	от -40 до +50	от -40 до +50	от -40 до +50
Вид климатического исполнения	У1	У1	У1	У1
Степень защиты от воздействия окружающей среды	IP66	IP66	IP66	IP66
Корпус светильника	сплав алюминия (с полимерным покрытием) Крышка ПК.	сплав алюминия (с полимерным покрытием) Крышка ПК.	сплав алюминия (с полимерным покрытием) Крышка ПК.	сплав алюминия (с полимерным покрытием)
Материал рассеивателя	оптика ПММА + прозрачный ПК	оптика ПММА + прозрачный ПК	оптика ПММА + прозрачный ПК	оптика ПММА + прозрачный ПК
Крепление	консольное, Ø трубы 48 мм	консольное, Ø трубы 48 мм	консольное, Ø трубы 48 мм	консольное, Ø трубы 48 мм
Габаритные размеры светильника	400x200x90	400x200x90	400x200x90	400x200x90
Масса светильника не более, кг	2,9	2,9	2,9	2,9
Ресурс работы светильника не менее, ч	100 000	100 000	100 000	100 000
Заводская гарантия на светильник, лет	5	5	5	5

* - световой поток светодиодов при температуре кристалла 25°C (заявлено производителем светодиодов)

** - световой поток светильника при температуре окружающей среды 25°C

*** - для всех модификации, кроме диммируемых(0-10V, 1-10V, DALI, D2 и другие) - напряжение питающей сети 176-264В

FLA 23A-45-740-WA	FLA 02A-55-850-W	FLA 02A-55-850-WA	FLA 02A-55-850-WL	FLA 28A-60-740-W5
45	55	55	55	60
176-264 AC	176-264 AC	176-264 AC	176-264 AC	176-264 AC
47-63	47-63	47-63	47-63	47-63
0,96	0,96	0,96	0,96	0,96
0,2	0,24	0,24	0,24	0,27
0,08	0,07	0,07	0,07	0,07
1	1	1	1	1
Nichia	Nichia	Nichia	Nichia	Nichia
182	144	144	144	280
8775*	9600*	9600*	9600*	11750*
7650**	8085**	8200**	8085**	10200**
3700 - 4300	4700 - 5300	4700 - 5300	4700 - 5300	3700 - 4300
Ra >70	Ra >80	Ra >80	Ra >80	Ra >70
1	20	20	20	1
WA-широкая осевая	W-широкая осевая	WA-широкая осевая	WL-широкая боковая	W5-широкая боковая
от -40 до +50	от -40 до +50	от -40 до +50	от -40 до +50	от -40 до +50
У1	У1	У1	У1	У1
IP66	IP66	IP66	IP66	IP66
сплав алюминия (с полимерным покрытием)	сплав алюминия (полимерным покрытием)	сплав алюминия (полимерным покрытием)	сплав алюминия (полимерным покрытием)	сплав алюминия (с полимерным покрытием)
оптика ПММА + прозрачный ПК	оптика ПММА + прозрачный ПК	оптика ПММА + прозрачный ПК	оптика ПММА + прозрачный ПК	оптика ПММА + прозрачный ПК
консольное, Ø трубы 48 мм	консольное, Ø трубы 48 мм	консольное, Ø трубы 48 мм	консольное, Ø трубы 48 мм	консольное, Ø трубы 48/60 мм
400x200x90	400x200x85	400x200x85	400x200x85	560x250x105
2,9	2,9	2,9	2,9	4,7
100 000	100 000	100 000	100 000	100 000
5	5	5	5	5

* - световой поток светодиодов при температуре кристалла 25°C (заявлено производителем светодиодов)

** - световой поток светильника при температуре окружающей среды 25°C

*** - для всех модификации, кроме диммируемых(0-10V, 1-10V, DALI, D2 и другие) - напряжение питающей сети 176-264В

Сравнительная таблица технических характеристик

Технические параметры светильников	FLA 28A-60-740-WA	FLA 13A-70-850-W	FLA 13A-70-850-WA	FLA 13A-70-850-WL
Потребляемая мощность в номинальном режиме	60	70	70	70
Напряжение питающей сети, В	176-264 AC	176-264 AC	176-264 AC	176-264 AC
Частота питающей сети, Гц	47-63	47-63	47-63	47-63
Коэффициент мощности (cos φ), не менее	0,96	0,96	0,96	0,96
Потребляемый ток светильника не более, А	0,27	0,38	0,38	0,38
Рабочий ток светодиодов, А	0,07	0,058	0,058	0,058
Класс защиты от поражения электрическим током	1	1	1	1
Производитель светодиодов	Nichia	Nichia	Nichia	Nichia
Количество светодиодов	280	216	216	216
Световой поток светодиодов (Tj=25°C), Лм	11750*	12385 *	12385 *	12385 *
Световой поток светильника (Ta=25°C), Лм	10200**	10422 **	10574 **	10430 **
Цветовая температура, К	3700 - 4300	4700 - 5300	4700 - 5300	4700 - 5300
Индекс цветопередачи	Ra >70	Ra > 80	Ra > 80	Ra > 80
Пульсации светового потока не более, %	1	1	1	1
Тип кривой силы света	WA-широкая осевая	W-широкая осевая	WA-широкая осевая	WL-широкая боковая
Температура эксплуатации, °С	от -40 до +50	от -40 до +50	от -40 до +50	от -40 до +50
Вид климатического исполнения	У1	У1	У1	У1
Степень защиты от воздействия окружающей среды	IP66	IP66	IP66	IP66
Корпус светильника	сплав алюминия (с полимерным покрытием)	сплав алюминия (полимерным покрытием)	сплав алюминия (полимерным покрытием)	сплав алюминия (полимерным покрытием)
Материал рассеивателя	оптика ПММА + прозрачный ПК	оптика ПММА + прозрачный ПК	оптика ПММА + прозрачный ПК	оптика ПММА + прозрачный ПК
Крепление	консольное, Ø трубы 48/60 мм	консольное, Ø трубы 48/60 мм	консольное, Ø трубы 48/60 мм	консольное, Ø трубы 48/60 мм
Габаритные размеры светильника	560x250x105	560x250x105	560x250x105	560x250x105
Масса светильника не более, кг	4,7	4,1	4,1	4,1
Ресурс работы светильника не менее, ч	100 000	100 000	100 000	100 000
Заводская гарантия на светильник, лет	5	5	5	5

* - световой поток светодиодов при температуре кристалла 25°C (заявлено производителем светодиодов)

** - световой поток светильника при температуре окружающей среды 25°C

*** - для всех модификации, кроме диммируемых(0-10V, 1-10V, DALI, D2 и другие) - напряжение питающей сети 176-264В

FLA 46A-80-850-W	FLA 46A-80-850-WA	FLA 46A-80-850-WL	FLA 42A-84-740-W5	FLA 42A-84-740-WA
80	80	80	84	84
176-264 AC	176-264 AC	176-264 AC	176-264 AC	176-264 AC
47-63	47-63	47-63	47-63	47-63
0,96	0,96	0,96	0,96	0,96
0,31	0,31	0,31	0,5	0,5
0,05	0,05	0,05	0,065	0,065
1	1	1	1	1
Lumileds	Lumileds	Lumileds	Nichia	Nichia
216	216	216	440	440
14250*	14250*	14250*	18175*	18175*
11990**	12160**	12000**	15120**	15120**
4700 - 5300	4700 - 5300	4700 - 5300	3700 - 4300	3700 - 4300
Ra >80	Ra >80	Ra >80	Ra >70	Ra >70
1	1	1	1	1
W-широкая осевая	WA-широкая осевая	WL-широкая боковая	W5-широкая боковая	W5-широкая осевая
от -40 до +50	от -40 до +50	от -40 до +50	от -40 до +50	от -40 до +50
У1	У1	У1	У1	У1
IP66	IP66	IP66	IP66	IP66
сплав алюминия (полимерным покрытием)	сплав алюминия (полимерным покрытием)	сплав алюминия (полимерным покрытием)	сплав алюминия (с полимерным покрытием)	сплав алюминия (с полимерным покрытием)
оптика ПММА + прозрачный ПК	оптика ПММА + прозрачный ПК	оптика ПММА + прозрачный ПК	ПММА	ПММА
консольное, Ø трубы 48/60 мм	консольное, Ø трубы 48/60 мм	консольное, Ø трубы 48/60 мм	консольное, Ø трубы 48 мм	консольное, Ø трубы 48 мм
560x250x105	560x250x105	560x250x105	660x315x125	660x315x125
4,1	4,1	4,1	7,2	7,2
100 000	100 000	100 000	100 000	100 000
5	5	5	5	5

* - световой поток светодиодов при температуре кристалла 25°C (заявлено производителем светодиодов)

** - световой поток светильника при температуре окружающей среды 25°C

*** - для всех модификации, кроме диммируемых(0-10V, 1-10V, DALI, D2 и другие) - напряжение питающей сети 176-264В

Сравнительная таблица технических характеристик

Технические параметры светильников	FLA 03A-90-850-W	FLA 03A-90-850-WA	FLA 03A-90-850-WL	FLA 42A-110-740-W5
Потребляемая мощность в номинальном режиме	90	90	90	110
Напряжение питающей сети, В	176-264 AC	176-264 AC	176-264 AC	176-264 AC
Частота питающей сети, Гц	47-63	47-63	47-63	47-63
Коэффициент мощности (cos φ), не менее	0,96	0,96	0,96	0,96
Потребляемый ток светильника не более, А	0,41	0,41	0,41	0,5
Рабочий ток светодиодов, А	0,07	0,07	0,07	0,07
Класс защиты от поражения электрическим током	1	1	1	1
Производитель светодиодов	Nichia	Nichia	Nichia	Nichia
Количество светодиодов	216	216	216	440
Световой поток светодиодов (Tj=25°C), Лм	15700*	15700*	15700*	22479*
Световой поток светильника (Ta=25°C), Лм	13198**	13260**	13218**	18700**
Цветовая температура, К	4700 - 5300	4700 - 5300	4700 - 5300	3700 - 4300
Индекс цветопередачи	Ra >80	Ra >80	Ra >80	Ra >70
Пulsации светового потока не более, %	1	1	1	1
Тип кривой силы света	W-широкая осевая	WA-широкая осевая	WL-широкая боковая	W5-широкая боковая
Температура эксплуатации, °С	от -40 до +50	от -40 до +50	от -40 до +50	от -40 до +50
Вид климатического исполнения	У1	У1	У1	У1
Степень защиты от воздействия окружающей среды	IP66	IP66	IP66	IP66
Корпус светильника	сплав алюминия (полимерным покрытием)	сплав алюминия (полимерным покрытием)	сплав алюминия (полимерным покрытием)	сплав алюминия (с полимерным покрытием)
Материал рассеивателя	оптика ПММА + прозрачный ПК	оптика ПММА + прозрачный ПК	оптика ПММА + прозрачный ПК	оптика ПММА + прозрачный ПК
Крепление	консольное, Ø трубы 48/60 мм	консольное, Ø трубы 48/60 мм	консольное, Ø трубы 48/60 мм	консольное, Ø трубы 48 мм
Габаритные размеры светильника	560x250x105	560x250x105	560x250x105	660x315x125
Масса светильника не более, кг	4,7	4,7	4,7	7,2
Ресурс работы светильника не менее, ч	100 000	100 000	100 000	100 000
Заводская гарантия на светильник, лет	5	5	5	5

* - световой поток светодиодов при температуре кристалла 25°C (заявлено производителем светодиодов)

** - световой поток светильника при температуре окружающей среды 25°C

*** - для всех модификации, кроме диммируемых(0-10V, 1-10V, DALI, D2 и другие) - напряжение питающей сети 176-264В

FLA 42A-110-740-WA	FLA20A-140-850-W	FLA 20A-140-850-WA	FLA20A-140-850-WL
110	140	140	140
176-264 AC	176-264 AC	176-264 AC	176-264 AC
47-63	47-63	47-63	47-63
0,96	0,96	0,96	0,96
0,5	0,64	0,64	0,64
0,07	0,07	0,07	0,07
1	1	1	1
Nichia	Nichia	Nichia	Nichia
440	330	330	330
22479*	24800*	24800*	24800*
18700**	20580**	20580**	20580**
3700 - 4300	4700 - 5300	4700 - 5300	4700 - 5300
Ra >70	Ra >80	Ra >80	Ra >80
1	1	1	1
WA-широкая осевая	W-широкая осевая	WA-широкая осевая	WL-широкая боковая
от -40 до +50	от -40 до +50	от -40 до +50	от -40 до +50
У1	У1	У1	У1
IP66	IP66	IP66	IP66
сплав алюминия (с полимерным покрытием)	сплав алюминия (с полимерным покрытием)	сплав алюминия (с полимерным покрытием)	сплав алюминия (с полимерным покрытием)
оптика ПММА + прозрачный ПК	оптика ПММА + прозрачный ПК	оптика ПММА + прозрачный ПК	оптика ПММА + прозрачный ПК
консольное, Ø трубы 48 мм	консольное, Ø трубы 48 мм	консольное, Ø трубы 48/60 мм	консольное, Ø трубы 48/60 мм
660x315x125	660x315x125	660x315x125	660x315x125
7,2	7,5	7,5	7,5
100 000	100 000	100 000	100 000
5	5	5	5

* - световой поток светодиодов при температуре кристалла 25°C (заявлено производителем светодиодов)

** - световой поток светильника при температуре окружающей среды 25°C

*** - для всех модификации, кроме диммируемых(0-10V, 1-10V, DALI, D2 и другие) - напряжение питающей сети 176-264В

Промышленное
освещение

Наружное
освещение

Коммерческое
освещение

Спортивное
освещение

Взрывозащищенные
светильники

Светильники
с автономным
питанием

СВЕТОДИОДНЫЕ СВЕТИЛЬНИКИ

ATR



Назначение

Предназначен для уличного и дорожного освещения, освещение наружных территорий различных объектов

Корпус

Сплав алюминия с полимерным покрытием

Источник света

Высокоэффективные светодиоды Nichia



Уличное освещение пл. Ленина

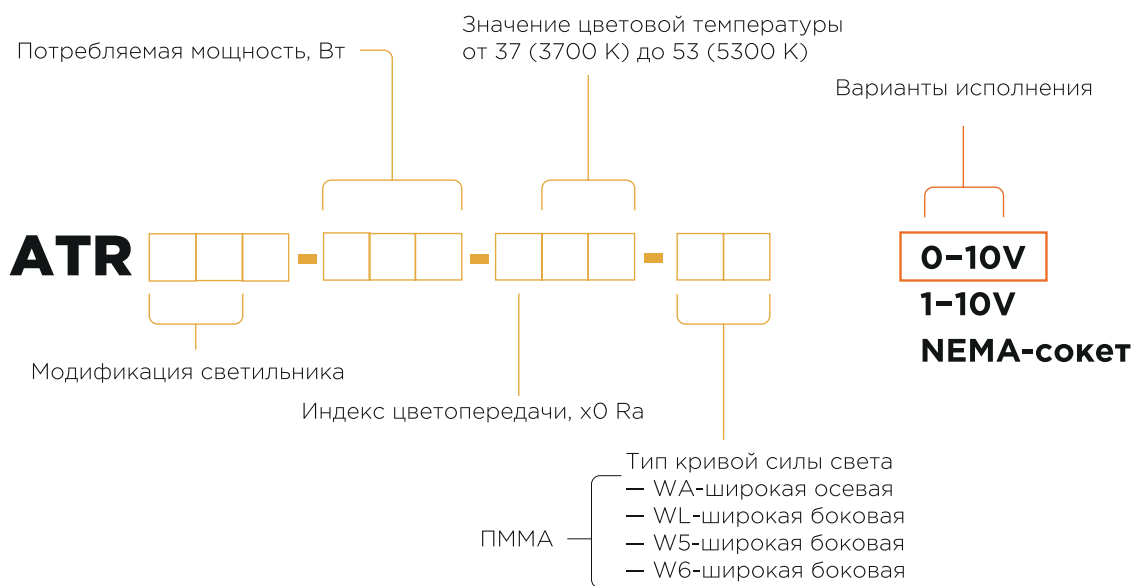


Вариант освещения трассы



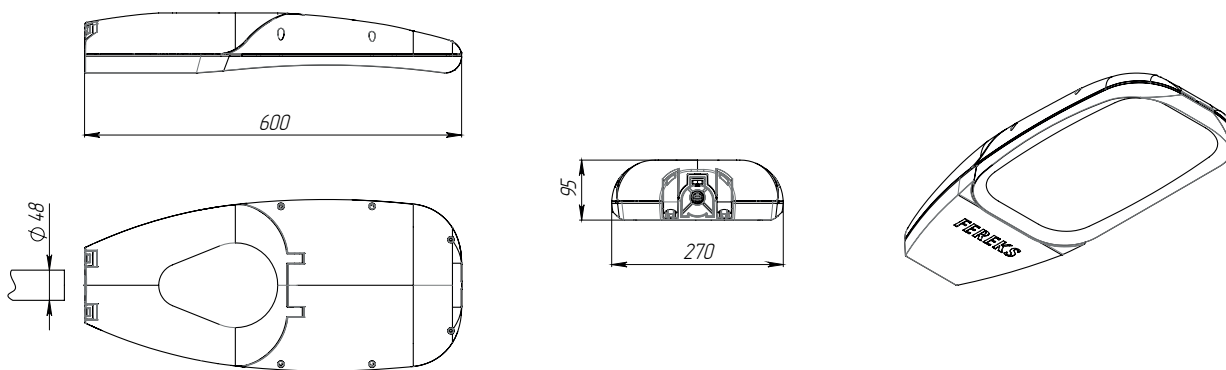
Автомобильная дорога федерального значения Р-243 г. Судиславль

СЕРИЯ ATR

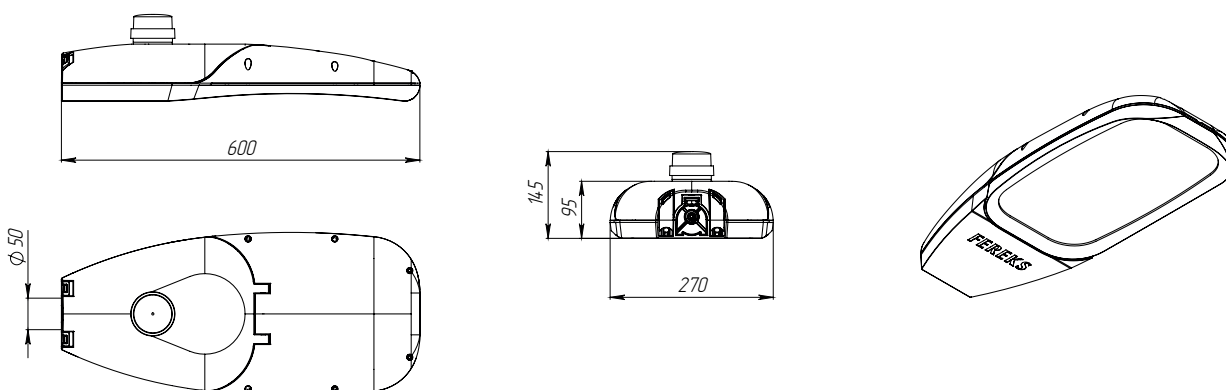


Модификации светильников

ATR 45A



ATR 07A



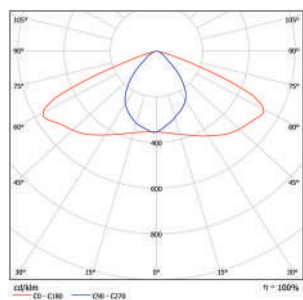
Сравнительная таблица технических характеристик

Технические параметры светильников	ATR 45A-85-740-WA	ATR 45A-85-740-W5	ATR 45A-85-740-W6	ATR 07A-150-850-WL
Потребляемая мощность в номинальном режиме, Вт	85	85	85	150
Напряжение питающей сети, В	176-264 AC	176-264 AC	176-264 AC	176-264 AC
Частота питающей сети, Гц	47-63	47-63	47-63	47-63
Коэффициент мощности (cos φ), не менее	0,96	0,96	0,96	0,96
Потребляемый ток светильника не более, А	0,4	0,4	0,4	0,71
Рабочий ток светодиодов, А	0,09	0,09	0,09	0,07
Класс защиты от поражения электрическим током	1	1	1	1
Производитель светодиодов	Nichia	Nichia	Nichia	Nichia
Количество светодиодов, шт	320	320	320	370
Световой поток светодиодов (Tj=25°C), лм	16800*	16800*	16800*	26465*
Световой поток светильника (Ta=25°C), лм	14450**	14450**	14450**	22051**
Цветовая температура, К	3700 - 4300	3700 - 4300	3700 - 4300	4700 - 5300
Индекс цветопередачи	Ra >70	Ra >70	Ra >70	Ra >80
Пulsации светового потока не более	1	1	1	1
Тип кривой силы света	WA-широкая осевая	W5-широкая боковая	W6-широкая осевая	WL-широкая боковая
Температура эксплуатации, °С	от -40 до +50	от -40 до +50	от -40 до +50	от -40 до +50
Вид климатического исполнения	У1	У1	У1	У1
Степень защиты от воздействия окружающей среды	IP66	IP66	IP66	IP66
Корпус светильника	сплав алюминия (с полимерным покрытием)	сплав алюминия (с полимерным покрытием)	сплав алюминия (с полимерным покрытием)	сплав алюминия (с полимерным покрытием)
Материал рассеивателя	ПММА	ПММА	ПММА	ПММА
Крепление	консольное, Ø трубы 48 мм	консольное, Ø трубы 48 мм	консольное, Ø трубы 48 мм	консольное, Ø трубы 48 мм
Габаритные размеры светильника, мм	600x270x95	600x270x95	600x270x95	600x270x95
Масса светильника не более, кг	6,5	6,5	6,5	6,5
Ресурс работы светильника, ч не менее	100 000	100 000	100 000	100 000
Заводская гарантия на светильник	5	5	5	5

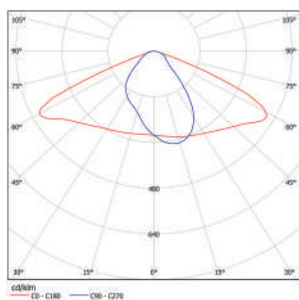
* - световой поток светодиодов при температуре кристалла 25°C (Data Sheet)

** - световой поток светильника при температуре окружающей среды 25°C

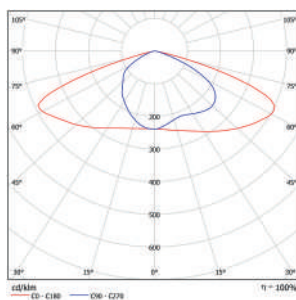
Тип кривой силы света



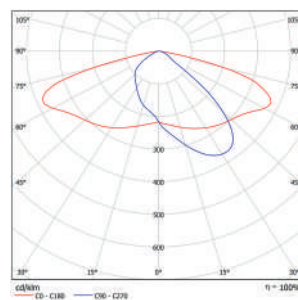
WA-широкая осевая



WL-широкая боковая



W5-широкая боковая



W6-широкая осевая

СВЕТОДИОДНЫЕ СВЕТИЛЬНИКИ

BLR



Назначение

Освещение придомовых территорий, кварталов, наружных территорий различных объектов с опор высотой 6-8 м

Корпус

Сплав алюминия с полимерным покрытием

Источник света

Высокоэффективные светодиоды Nichia



Автострада А-180 Н, г. Нарва

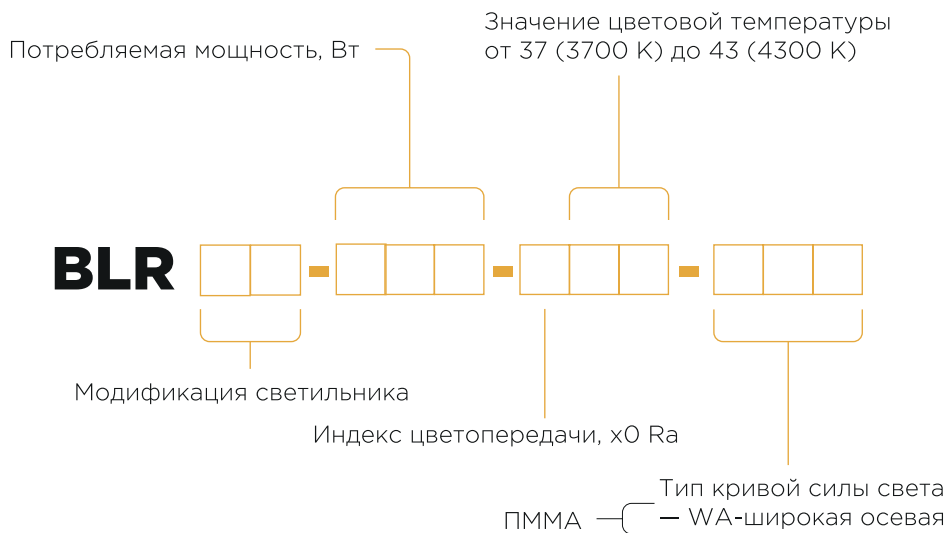


г. Корелья (Испания)



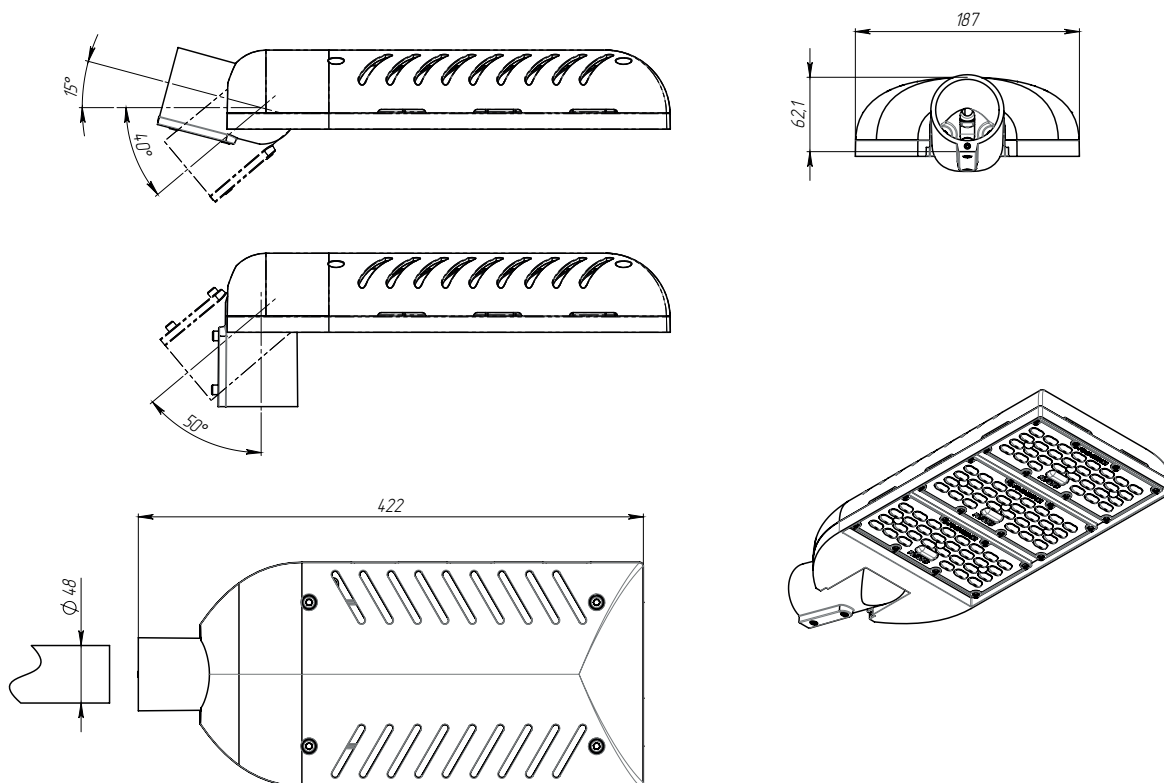
г. Первоуральск

СЕРИЯ BLR



Модификации светильников

BLR 01-58/58



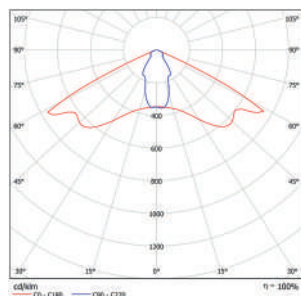
Сравнительная таблица технических характеристик

Технические параметры светильников	BLR 01-58-740-WA	BLR 58-58-740-WA
Потребляемая мощность в номинальном режиме, Вт	58	58
Напряжение питающей сети, В	176-264 AC	176-264 AC
Частота питающей сети, Гц	47-63	47-63
Коэффициент мощности (cos φ), не менее	0,96	0,96
Потребляемый ток светильника не более, А	0,28	0,28
Рабочий ток светодиодов, А	0,116	0,07
Класс защиты от поражения электрическим током	1	1
Производитель светодиодов	REFOND	REFOND
Количество светодиодов, шт	162	84
Световой поток светодиодов (Tj=25°C), лм	10440*	11590*
Световой поток светильника (Ta=25°C), лм	9040**	10040**
Цветовая температура, К	3700 - 4300	3700 - 4300
Индекс цветопередачи	Ra > 70	Ra > 70
Пульсации светового потока не более	1	1
Тип кривой силы света	WA-широкая осевая	WA-широкая осевая
Температура эксплуатации, °С	от -40 до +50	от -40 до +50
Вид климатического исполнения	У1	У1
Степень защиты от воздействия окружающей среды	IP66	IP66
Корпус светильника	сплав алюминия (с полимерным покрытием)	сплав алюминия (с полимерным покрытием)
Материал рассеивателя	ПММА	ПММА
Крепление	консольное, Ø трубы 48 мм	консольное, Ø трубы 48 мм
Габаритные размеры светильника, мм	422x187x84	422x187x84
Масса светильника не более, кг	2,5	2,5
Ресурс работы светильника, ч не менее	100 000	100 000
Заводская гарантия на светильник	5	5

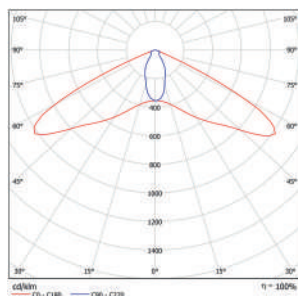
* - световой поток светодиодов при температуре кристалла 25°C (Data Sheet)

** - световой поток светильника при температуре окружающей среды 25°C

Тип кривой силы света



WA-широкая осевая (для BLR 01-58)



WA-широкая осевая (для BLR 58-58)

СВЕТОДИОДНЫЕ СВЕТИЛЬНИКИ

FHB-RGB



Назначение

Предназначен для архитектурной подсветки фасадов зданий и сооружений, мостов, памятников, для садово-паркового освещения, а также для общего освещения производственных, складских и других помещений.

Корпус

Сплав алюминия с полимерным покрытием

Источник света

Nichia RGB



Церковь св. Петра и Павла
(п. Дубна, Тульская область)

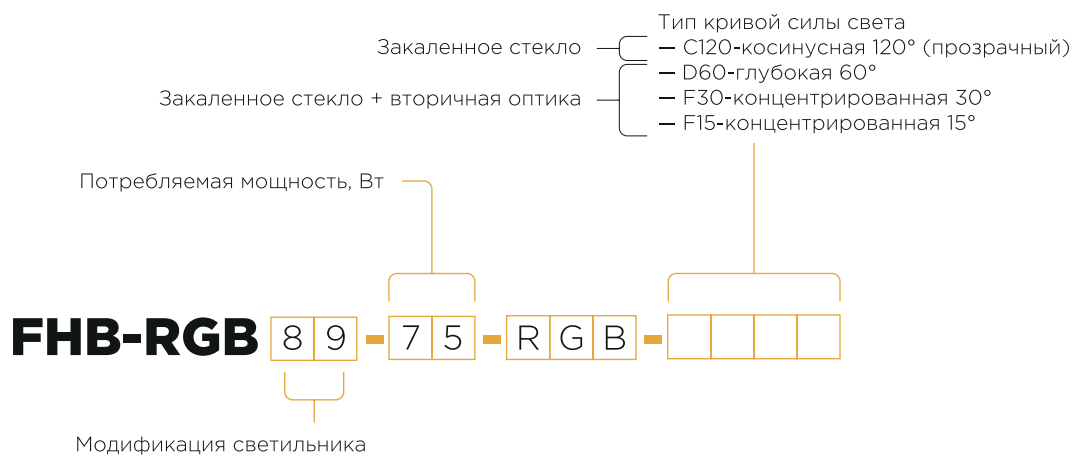


Подсветка водонапорной башни
на базе отдыха



Железнодорожный вокзал,
г. Саранск

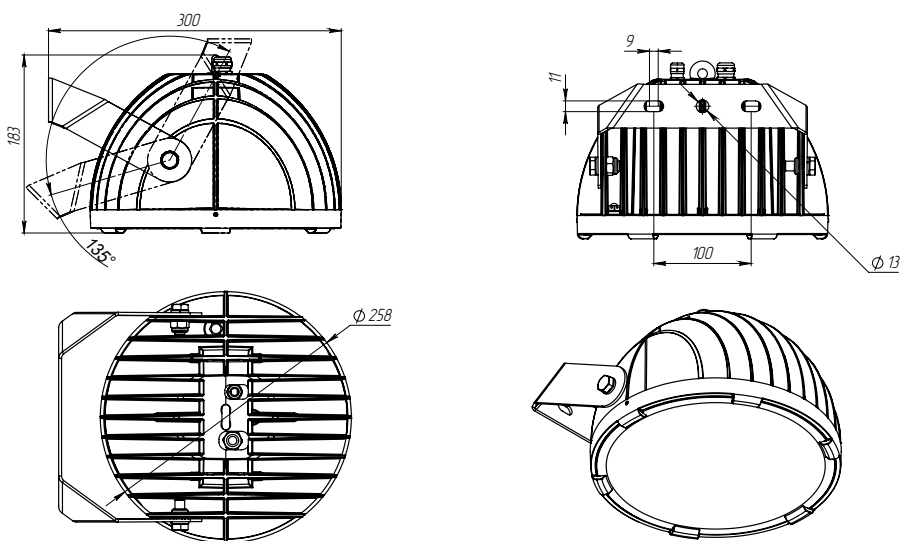
СЕРИЯ FHB-RGB



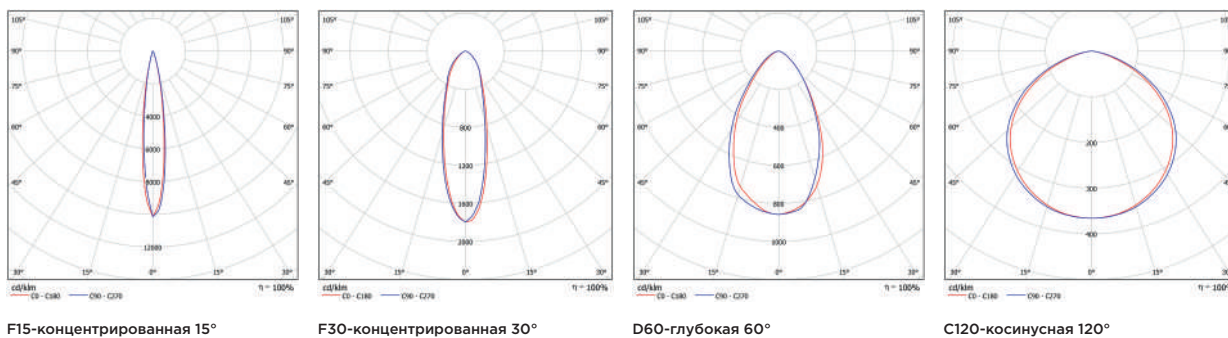
* управление по протоколу DMX 512
 ** панель управления и программатор в комплект не входит

Модификации светильников

FHB 89-75-RGB



Тип кривой силы света



Сравнительная таблица технических характеристик

Технические параметры светильников	FHB 01-75-RGB-F15	FHB 01-75-RGB-F30	FHB 01-75-RGB-D60	FHB 01-75-RGB-C120
Потребляемая мощность в номинальном режиме	75	75	75	75
Напряжение питающей сети, В	100 - 305 AC ***	100 - 305 AC ***	100 - 305 AC ***	100 - 305 AC ***
Частота питающей сети, Гц	47-63	47-63	47-63	47-63
Коэффициент мощности (cos φ), не менее	0,96	0,96	0,96	0,96
Потребляемый ток светильника не более, А	0,36	0,36	0,36	0,36
Рабочий ток светодиодов, А	0,083	0,083	0,083	0,083
Класс защиты от поражения электрическим током	1	1	1	1
Производитель светодиодов	Nichia RGB	Nichia RGB	Nichia RGB	Nichia RGB
Количество светодиодов	288	288	288	288
Световой поток светодиодов (Tj=25°C), Лм	4410 *	4410 *	4410 *	4410 *
Световой поток светильника (Ta=25°C), Лм	3588 **	3586 **	3590 **	3655 **
Пульсации светового потока не более, %	1	1	1	1
Тип кривой силы света	F15 - концентрированная 15 гр	F30 - концентрированная 30 гр	D60 - глубокая 60 гр	C120 - косинусная 120 гр
Температура эксплуатации, °C	от -40 до +50	от -40 до +50	от -40 до +50	от -40 до +50
Вид климатического исполнения	У1	У1	У1	У1
Степень защиты от воздействия окружающей среды	IP 66	IP 66	IP 66	IP 66
Корпус светильника	сплав алюминия с полимерным покрытием	сплав алюминия с полимерным покрытием	сплав алюминия с полимерным покрытием	сплав алюминия с полимерным покрытием
Материал рассеивателя	ПММА + закалённое стекло	ПММА + закалённое стекло	ПММА + закалённое стекло	ПММА + закалённое стекло
Крепление	поворотный кронштейн	поворотный кронштейн	поворотный кронштейн	поворотный кронштейн
Габаритные размеры светильника	Ø265x200	Ø265x200	Ø265x200	Ø265x200
Масса светильника не более, кг	3	3	3	3
Ресурс работы светильника не менее, ч	100 000	100 000	100 000	100 000
Заводская гарантия на светильник, лет	5	5	5	5

* - световой поток светодиодов при температуре кристалла 25°C (заявлено производителем светодиодов)

** - световой поток светильника при температуре окружающей среды 25°C

*** - только для 1-10V и без него, на остальные модификации 176-264V

СВЕТОДИОДНЫЕ СВЕТИЛЬНИКИ

FWL



Назначение

Предназначен для архитектурной и RGB-подсветки фасадов зданий и сооружений, мостов, памятников, садово-паркового освещения, а также для общего освещения производственных, складских и других помещений.

Корпус

Сплав алюминия с полимерным покрытием. Возможность покраски корпуса в разные цвета. Возможность взрывозащищенного исполнения.

Источник света

Высокоэффективные светодиоды Nichia. Монохромная или многоцветная (RGB) подсветка.



Гостиничный комплекс Royal
г. Благовещенск

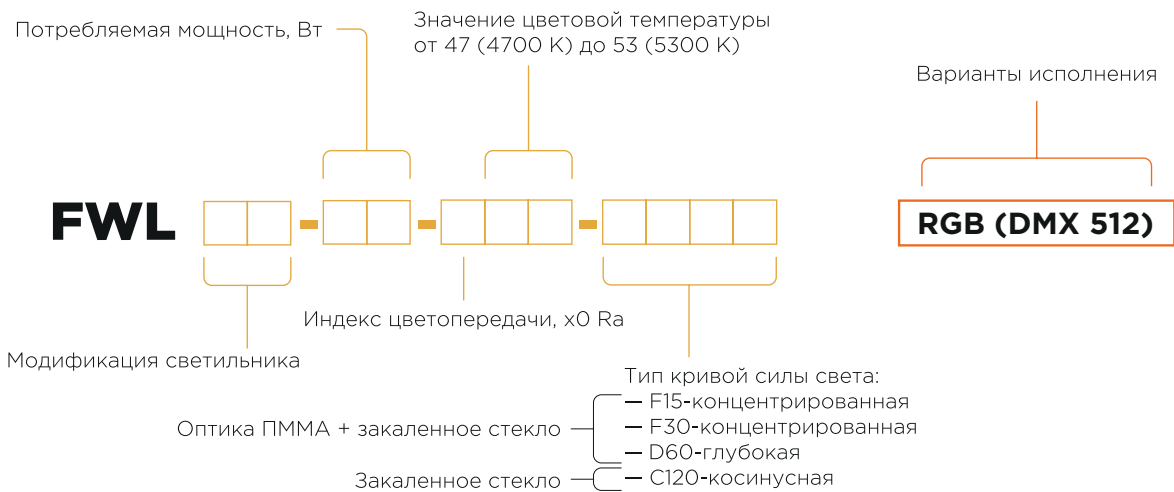


Тукаевский районный суд РТ
г. Набережные Челны



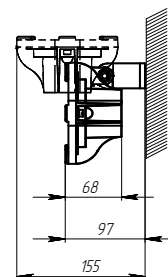
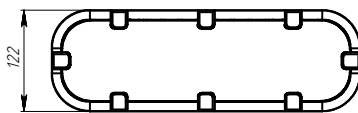
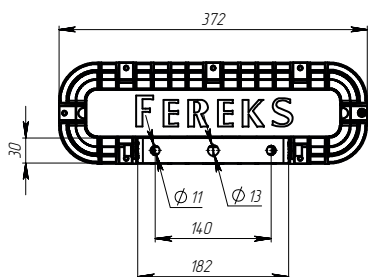
«ПАО Северсталь металлургический
комбинат», г. Череповец

СЕРИЯ FWL

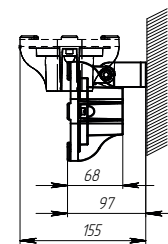
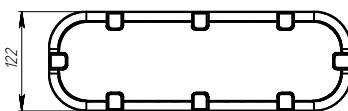
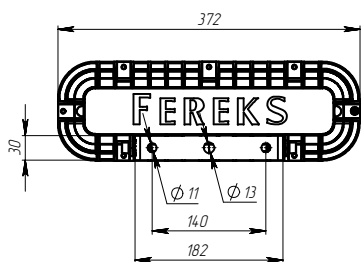


Модификации светильников

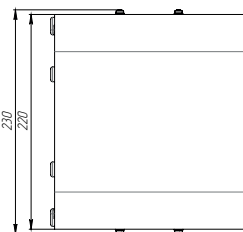
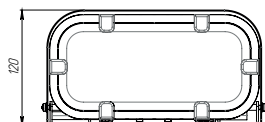
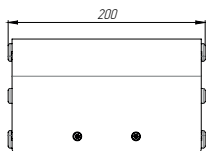
FWL 12-26/40



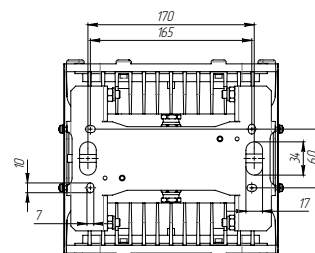
FWL 21-53



FWL 28-28/54

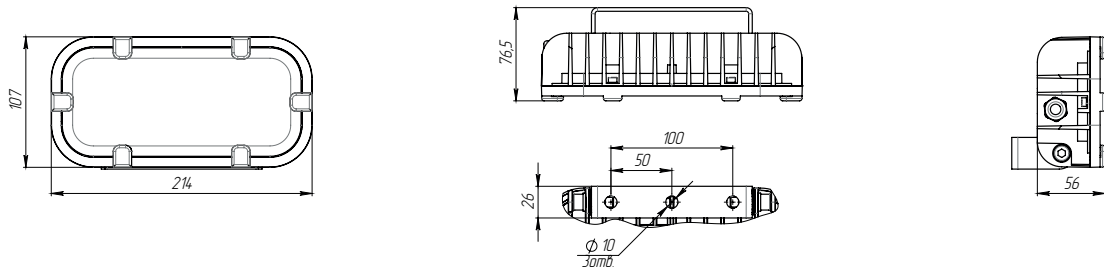


посадочные размеры и конфигурация отверстий

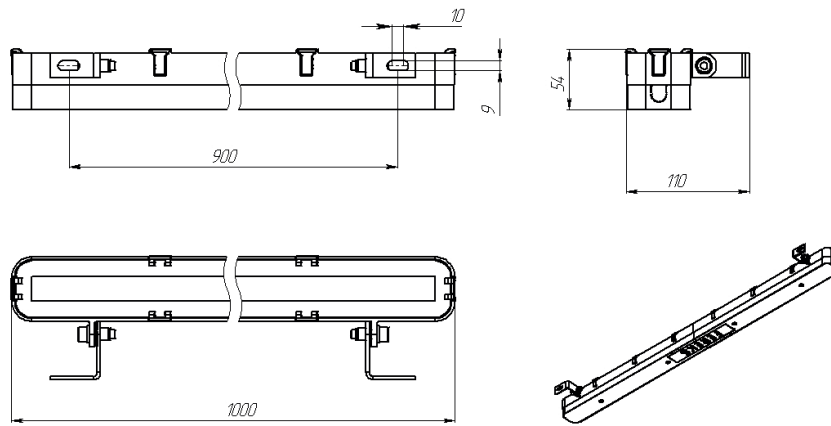


Модификации светильников

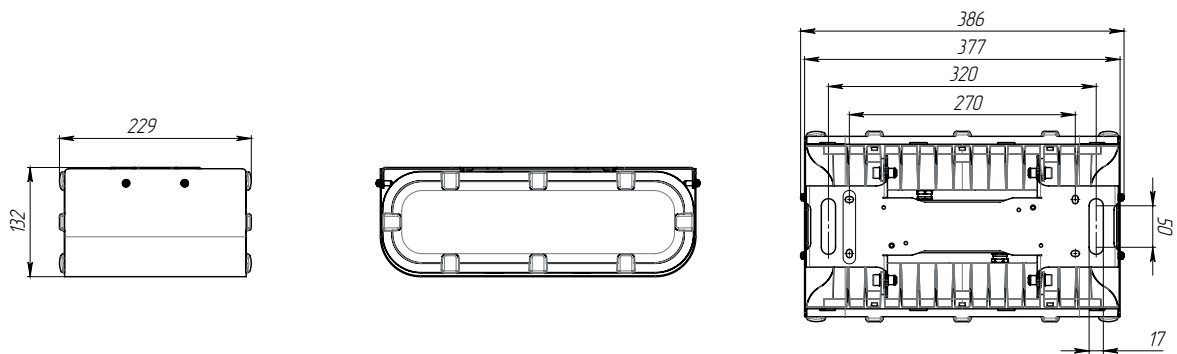
FWL 31-14/21



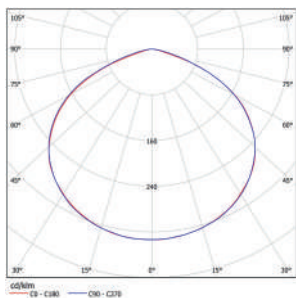
FWL 34-45



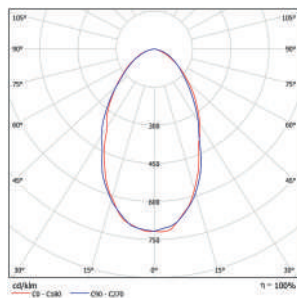
FWL 40-56/96



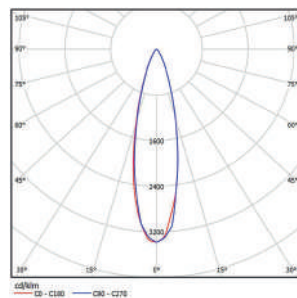
Тип кривой силы света



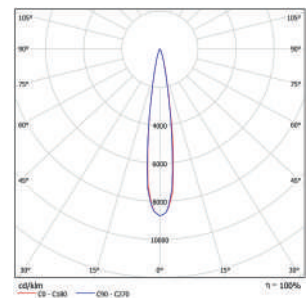
C120-косинусная 120°



D60-глубокая 60°



F30-концентрированная 30°



F15-концентрированная 15°

Наружное
освещение

Коммерческое
освещение

Спортивное
освещение

Взрывозащитные
светильники

Светильники
с автономным
питанием

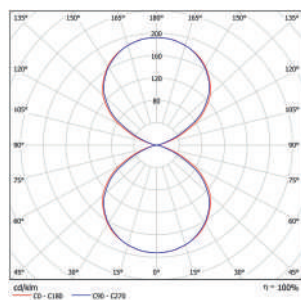
Сравнительная таблица технических характеристик

Технические параметры светильников	FWL 31-14-850-F15	FWL 31-14-840-F30	FWL 31-14-850-D60
Потребляемая мощность в номинальном режиме	14	14	14
Напряжение питающей сети, В	176 - 264 AC	176 - 264 AC	176 - 264 AC
Частота питающей сети, Гц	47-63	47-63	47-63
Коэффициент мощности (cos φ), не менее	0,96	0,96	0,96
Потребляемый ток светильника не более, А	0,06	0,05	0,06
Рабочий ток светодиодов, А	0,058	0,058	0,058
Класс защиты от поражения электрическим током	1	1	1
Производитель светодиодов	Nichia	Nichia	Nichia
Количество светодиодов	36	36	36
Световой поток светодиодов (Tj=25°C), Лм	2310 *	2310 *	2310 *
Световой поток светильника (Ta=25°C), Лм	1732 **	1904 **	1935 **
Цветовая температура, К	4700 - 5300	4700 - 5300	4700 - 5300
Индекс цветопередачи	Ra >80	Ra > 80	Ra >80
Пulsации светового потока не более, %	1	1	1
Тип кривой силы света	F15-концентрированная 15°	F30-концентрированная 30°	D60-глубокая 60°
Температура эксплуатации, °С	от -40 до +50	от -40 до +50	от -40 до +50
Вид климатического исполнения	У1	У1	У1
Степень защиты от воздействия окружающей среды	IP66	IP66	IP66
Корпус светильника	сплав алюминия (с полимерным покрытием)	сплав алюминия (с полимерным покрытием)	сплав алюминия (с полимерным покрытием)
Материал рассеивателя	оптика (ПММА)+закалённое стекло	оптика (ПММА)+закалённое стекло	оптика (ПММА)+закалённое стекло
Крепление	поворотный кронштейн	поворотный кронштейн	поворотный кронштейн
Габаритные размеры светильника	214x107x56	214x107x56	214x107x56
Масса светильника не более, кг	1,5	1,5	1,5
Ресурс работы светильника не менее, ч	100 000	100 000	100 000
Заводская гарантия на светильник, лет	5	5	5

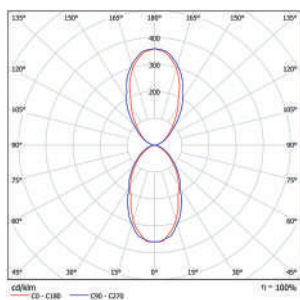
* - световой поток светодиодов при температуре кристалла 25°C (Data Sheet)

** - световой поток светильника при температуре окружающей среды 25°C

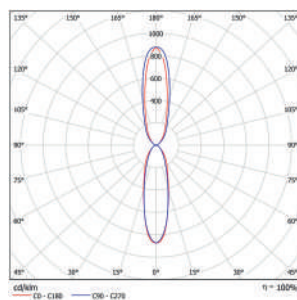
Тип кривой силы света



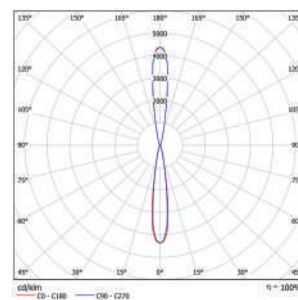
C120-косинусная 120°



D60-глубокая 60°



F30-концентрированная 30°



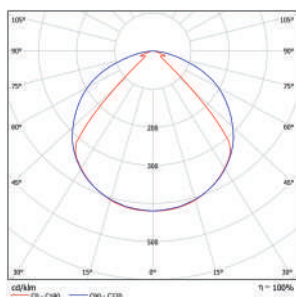
F15-концентрированная 15°

FWL 31-14-850-C120	FWL 31-21-850-F15	FWL 31-21-850-F30	FWL 31-21-850-D60
14	21	21	21
176 - 264 AC	176 - 264 AC	176 - 264 AC	176 - 264 AC
47-63	47-63	47-63	47-63
0,96	0,96	0,96	0,96
0,06	0,1	0,1	0,1
0,058	0,1	0,1	0,1
1	1	1	1
Nichia	Nichia	Nichia	Nichia
36	36	36	36
2310 *	3550 *	3550 *	3550 *
1954 **	2455 **	2720 **	2724 **
4700 - 5300	4700 - 5300	4700 - 5300	4700 - 5300
Ra >80	Ra > 80	Ra > 80	Ra > 80
1	1	1	1
C120-косинусная 120°	F15-концентрированная 15°	F30-концентрированная 30°	D60-глубокая 60°
от -40 до +50	от -40 до +50	от -40 до +50	от -40 до +50
У1	У1	У1	У1
IP66	IP66	IP66	IP66
сплав алюминия (с полимерным покрытием)	сплав алюминия (с полимерным покрытием)	сплав алюминия (с полимерным покрытием)	сплав алюминия (с полимерным покрытием)
закалённое стекло	оптика (ПММА) + закалённое стекло	оптика (ПММА) + закалённое стекло	оптика (ПММА) + закалённое стекло
поворотный кронштейн	поворотный кронштейн	поворотный кронштейн	поворотный кронштейн
214x107x56	214x107x56	214x107x56	214x107x56
1,5	1,5	1,5	1,5
100 000	100 000	100 000	100 000
5	5	5	5

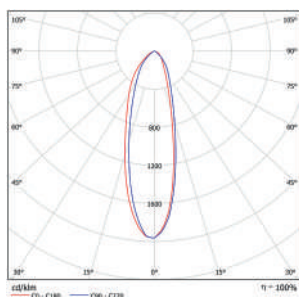
* - световой поток светодиодов при температуре кристалла 25°C (Data Sheet)

** - световой поток светильника при температуре окружающей среды 25°C

Тип кривой силы света



C120-косинусная 120°



F30-концентрированная 30°

Сравнительная таблица технических характеристик

Технические параметры светильников	FWL 31-21-850-C120	FWL 28-28-850-F15	FWL 28-28-850-F30
Потребляемая мощность в номинальном режиме	21	28	28
Напряжение питающей сети, В	176 - 264 AC	176 - 264 AC	176 - 264 AC
Частота питающей сети, Гц	47-63	47-63	47-63
Коэффициент мощности (cos φ), не менее	0,96	0,96	0,96
Потребляемый ток светильника не более, А	0,1	0,13	0,13
Рабочий ток светодиодов, А	0,1	0,058	0,058
Класс защиты от поражения электрическим током	1	1	1
Производитель светодиодов	Nichia	Nichia	Nichia
Количество светодиодов	36	72	72
Световой поток светодиодов (Tj=25°C), Лм	3550 *	4620 *	4620 *
Световой поток светильника (Ta=25°C), Лм	2770 **	3465 **	3808 **
Цветовая температура, К	4700 - 5300	4700 - 5300	4700 - 5300
Индекс цветопередачи	Ra > 80	Ra > 80	Ra > 80
Пульсации светового потока не более, %	1	1	1
Тип кривой силы света	C120-косинусная 120°	F15-концентрированная 15° (двусторонний)	F30-концентрированная 30° (двусторонний)
Температура эксплуатации, °С	от -40 до +50	от -40 до +50	от -40 до +50
Вид климатического исполнения	У1	У1	У1
Степень защиты от воздействия окружающей среды	IP66	IP66	IP66
Корпус светильника	сплав алюминия (с полимерным покрытием)	сплав алюминия (с полимерным покрытием)	сплав алюминия (с полимерным покрытием)
Материал рассеивателя	закалённое стекло	закалённое стекло+ПММА	закалённое стекло+ПММА
Крепление	поворотный кронштейн	кронштейн	кронштейн
Габаритные размеры светильника	214x107x56	230x120x200	230x120x200
Масса светильника не более, кг	1,5	3,1	3,1
Ресурс работы светильника не менее, ч	100 000	100 000	100 000
Заводская гарантия на светильник, лет	5	5	5

* - световой поток светодиодов при температуре кристалла 25°C (Data Sheet)

** - световой поток светильника при температуре окружающей среды 25°C

FWL 28-28-850-D60	FWL 28-28-850-C120	FWL 28-54-850-F15	FWL 28-54-850-F30
28	28	54	54
176 - 264 AC	176 - 264 AC	176 - 264 AC	176 - 264 AC
47-63	47-63	47-63	47-63
0,96	0,96	0,96	0,96
0,13	0,13	0,26	0,26
0,058	0,058	0,117	0,117
1	1	1	1
Nichia	Nichia	Nichia	Nichia
72	72	72	72
4620 *	4620 *	8200 *	8200 *
3871 **	3900 **	6134 **	6134 **
4700 - 5300	4700 - 5300	4700 - 5300	4700 - 5300
Ra > 80	Ra > 80	Ra > 80	Ra > 80
1	1	1	1
D60-глубокая 60° (двусторонний)	C120-косинусная 120° (двусторонний)	F15-концентрированная 15° (двусторонний)	F30-концентрированная 30° (двусторонний)
от -40 до +50	от -40 до +50	от -40 до +50	от -40 до +50
У1	У1	У1	У1
IP66	IP66	IP66	IP66
сплав алюминия (с полимерным покрытием)	сплав алюминия (с полимерным покрытием)	сплав алюминия (с полимерным покрытием)	сплав алюминия (с полимерным покрытием)
закалённое стекло+ПММА	закалённое стекло	закалённое стекло+ПММА	закалённое стекло+ПММА
кронштейн	кронштейн	кронштейн	кронштейн
230x120x200	230x120x200	230x120x200	230x120x200
3,1	3,1	3,1	3,1
100 000	100 000	100 000	100 000
5	5	5	5

* - световой поток светодиодов при температуре кристалла 25°C (Data Sheet)

** - световой поток светильника при температуре окружающей среды 25°C

Сравнительная таблица технических характеристик

Технические параметры светильников	FWL 28-54-850-D60	FWL 28-54-850-C120	FWL 40-56-850-F15
Потребляемая мощность в номинальном режиме	54	54	56
Напряжение питающей сети, В	176 - 264 AC	176 - 264 AC	176 - 264 AC
Частота питающей сети, Гц	47-63	47-63	47-63
Коэффициент мощности (cos φ), не менее	0,96	0,96	0,96
Потребляемый ток светильника не более, А	0,26	0,26	0,27
Рабочий ток светодиодов, А	0,117	0,117	0,065
Класс защиты от поражения электрическим током	1	1	1
Производитель светодиодов	Nichia	Nichia	Nichia
Количество светодиодов	72	72	144
Световой поток светодиодов (Tj=25°C), Лм	8200 *	8200 *	8510 *
Световой поток светильника (Ta=25°C), Лм	6804 **	6922 **	6384 **
Цветовая температура, К	4700 - 5300	4700 - 5300	4700 - 5300
Индекс цветопередачи	Ra > 80	Ra > 80	Ra > 80
Пульсации светового потока не более, %	1	1	1
Тип кривой силы света	D60-глубокая 60° (двусторонний)	C120-косинусная 120° (двусторонний)	F15-концентрированная 15°
Температура эксплуатации, °С	от -40 до +50	от -40 до +50	от -40 до +50
Вид климатического исполнения	У1	У1	У1
Степень защиты от воздействия окружающей среды	IP66	IP66	IP66
Корпус светильника	сплав алюминия (с полимерным покрытием)	сплав алюминия (с полимерным покрытием)	сплав алюминия (с полимерным покрытием)
Материал рассеивателя	закалённое стекло+ПММА	закалённое стекло	закалённое стекло+ПММА
Крепление	кронштейн	кронштейн	накладное
Габаритные размеры светильника	230x120x200	230x120x200	386x132x230
Масса светильника не более, кг	3,1	3,1	5
Ресурс работы светильника не менее, ч	100 000	100 000	100 000
Заводская гарантия на светильник, лет	5	5	5

* - световой поток светодиодов при температуре кристалла 25°C (Data Sheet)

** - световой поток светильника при температуре окружающей среды 25°C

FWL 40-56-850-F30	FWL 40-56-850-D60	FWL 40-56-850-C120	FWL 40-96-850-F15
56	56	56	96
176 - 264 AC	176 - 264 AC	176 - 264 AC	176 - 264 AC
47-63	47-63	47-63	47-63
0,96	0,96	0,96	0,96
0,27	0,27	0,27	0,43
0,065	0,065	0,065	0,102
1	1	1	1
Nichia	Nichia	Nichia	Nichia
144	144	144	144
8510 *	8510 *	8510 *	13310 *
7016 **	7131 **	7183 **	9982 **
4700 - 5300	4700 - 5300	4700 - 5300	4700 - 5300
Ra > 80	Ra > 80	Ra > 80	Ra > 80
1	1	1	1
F30-концентрированная 30°	D60-глубокая 60°	C120-косинусная 120°	F15-концентрированная 15°
от -40 до +50	от -40 до +50	от -40 до +50	от -40 до +50
У1	У1	У1	У1
IP66	IP66	IP66	IP66
сплав алюминия (с полимерным покрытием)	сплав алюминия (с полимерным покрытием)	сплав алюминия (с полимерным покрытием)	сплав алюминия (с полимерным покрытием)
закалённое стекло+ПММА	закалённое стекло+ПММА	закалённое стекло+ПММА	закалённое стекло+ПММА
накладное	накладное	накладное	накладное
386x132x230	386x132x230	386x132x230	386x132x230
5	5	5	5
100 000	100 000	100 000	100 000
5	5	5	5

* - световой поток светодиодов при температуре кристалла 25°C (Data Sheet)

** - световой поток светильника при температуре окружающей среды 25°C

Промышленное
освещение

Наружное
освещение

Коммерческое
освещение

Спортивное
освещение

Взрывозащищенные
светильники

Светильники
с автономным
питанием

Сравнительная таблица технических характеристик

Технические параметры светильников	FWL 40-96-850-F30	FWL 40-96-850-D60	FWL 40-96-850-C120
Потребляемая мощность в номинальном режиме	96	96	96
Напряжение питающей сети, В	176 - 264 AC	176 - 264 AC	176 - 264 AC
Частота питающей сети, Гц	47-63	47-63	47-63
Коэффициент мощности (cos φ), не менее	0,96	0,96	0,96
Потребляемый ток светильника не более, А	0,43	0,43	0,43
Рабочий ток светодиодов, А	0,102	0,102	0,102
Класс защиты от поражения электрическим током	1	1	1
Производитель светодиодов	Nichia	Nichia	Nichia
Количество светодиодов	144	144	144
Световой поток светодиодов (Tj=25°C), Лм	13310 *	13310 *	13310 *
Световой поток светильника (Ta=25°C), Лм	10970 **	11152 **	11232 **
Цветовая температура, К	4700 - 5300	4700 - 5300	4700 - 5300
Индекс цветопередачи	Ra > 80	Ra > 80	Ra > 80
Пульсации светового потока не более, %	1	1	1
Тип кривой силы света	F30-концентрированная 30°	D60-глубокая 60°	C120-косинусная 120°
Температура эксплуатации, °С	от -40 до +50	от -40 до +50	от -40 до +50
Вид климатического исполнения	У1	У1	У1
Степень защиты от воздействия окружающей среды	IP66	IP66	IP66
Корпус светильника	сплав алюминия (с полимерным покрытием)	сплав алюминия (с полимерным покрытием)	сплав алюминия (с полимерным покрытием)
Материал рассеивателя	закалённое стекло+ПММА	закалённое стекло+ПММА	закалённое стекло+ПММА
Крепление	накладное	накладное	накладное
Габаритные размеры светильника	386x132x230	386x132x230	386x132x230
Масса светильника не более, кг	5	5	5
Ресурс работы светильника не менее, ч	100 000	100 000	100 000
Заводская гарантия на светильник, лет	5	5	5

* - световой поток светодиодов при температуре кристалла 25°C (Data Sheet)

** - световой поток светильника при температуре окружающей среды 25°C

FWL 21-53-850-F15	FWL 21-53-850-F30	FWL 21-53-850-D60	FWL 21-53-850-C120
53	53	53	53
100 - 305 AC	100 - 305 AC	100 - 305 AC	100 - 305 AC
47-63	47-63	47-63	47-63
0,96	0,96	0,96	0,96
0,24	0,24	0,24	0,24
0,15	0,15	0,15	0,15
1	1	1	1
Nichia	Nichia	Nichia	Nichia
72	72	72	72
8241 *	8241 *	8241 *	8241 *
6431 **	6416 **	6424 **	6754 **
4700 - 5300	4700 - 5300	4700 - 5300	4700 - 5300
Ra >80	Ra >80	Ra >80	Ra >80
1	1	1	1
F15-концентрированная 15°	F30-концентрированная 30°	D60-глубокая 60°	C120-косинусная 120°
от -40 до +50	от -40 до +50	от -40 до +50	от -40 до +50
У1	У1	У1	У1
IP66	IP66	IP66	IP66
сплав алюминия (с полимерным покрытием)	сплав алюминия (с полимерным покрытием)	сплав алюминия (с полимерным покрытием)	сплав алюминия (с полимерным покрытием)
оптика ПММА+ закалённое стекло	оптика ПММА+ закалённое стекло	оптика ПММА+ закалённое стекло	закалённое стекло
поворотный кронштейн	поворотный кронштейн	поворотный кронштейн	поворотный кронштейн
375x125x100	375x125x100	375x125x100	375x125x100
2,7	2,7	2,7	2,7
100 000	100 000	100 000	100 000
5	5	5	5

* - световой поток светодиодов при температуре кристалла 25°C (Data Sheet)

** - световой поток светильника при температуре окружающей среды 25°C

Сравнительная таблица технических характеристик

Технические параметры светильников	FWL 34-45-850-F30	FWL 34-45-850-C120	FWL 12-26-RGBW-F15
Потребляемая мощность в номинальном режиме	45	45	26
Напряжение питающей сети, В	176 - 264 AC	176 - 264 AC	176 - 264 AC
Частота питающей сети, Гц	47-63	47-63	47-63
Коэффициент мощности (cos φ), не менее	0,96	0,96	0,96
Потребляемый ток светильника не более, А	0,24	0,24	0,12
Рабочий ток светодиодов, А	0,116	0,116	0,35
Класс защиты от поражения электрическим током	1	1	1
Производитель светодиодов	Nichia	Nichia	Nichia RGBW
Количество светодиодов	60	60	24
Световой поток светодиодов (Tj=25°C), Лм	6515 *	6515 *	3840 *
Световой поток светильника (Ta=25°C), Лм	4790 **	4509 **	3175 **
Цветовая температура, К	4700 - 5300	4700 - 5300	4700 - 5300
Индекс цветопередачи	Ra >80	Ra >80	Ra >70
Пульсации светового потока не более, %	1	1	1
Тип кривой силы света	F-концентрированная 30°	C-косинусная 120°	F15-концентрированная 15°
Температура эксплуатации, °С	от -40 до +50	от -40 до +50	от -40 до +50
Вид климатического исполнения	У1	У1	У1
Степень защиты от воздействия окружающей среды	IP66	IP66	IP66
Корпус светильника	сплав алюминия (с полимерным покрытием)	сплав алюминия (с полимерным покрытием)	сплав алюминия (с полимерным покрытием)
Материал рассеивателя	оптика (ПММА) +закалённое стекло	закалённое стекло	оптика ПММА+ закалённое стекло
Крепление	поворотный кронштейн	поворотный кронштейн	поворотный кронштейн
Габаритные размеры светильника	1000x80x60	1000x80x60	375x125x100
Масса светильника не более, кг	2,7	2,7	2,7
Ресурс работы светильника не менее, ч	100 000	100 000	100 000
Заводская гарантия на светильник, лет	5	5	5

* - световой поток светодиодов при температуре кристалла 25°C (Data Sheet)

** - световой поток светильника при температуре окружающей среды 25°C

FWL 12-26-RGBW-F30	FWL 12-26-RGBW-D60	FWL 12-26-RGBW-C120	FWL 12-40-RGBW-F15
26	26	26	40
176 - 264 AC	176 - 264 AC	176 - 264 AC	176 - 264 AC
47-63	47-63	47-63	47-63
0,96	0,96	0,96	0,96
0,12	0,12	0,12	0,18
0,35	0,35	0,35	0,5
1	1	1	1
Nichia	Nichia RGBW	Nichia RGBW	Nichia RGBW
24	24	24	24
3840 *	3840 *	3840 *	5905 *
3211 **	3089 **	3248 **	4881 **
4700 - 5300	4700 - 5300	4700 - 5300	4700 - 5300
Ra >70	Ra >70	Ra >70	Ra >70
1	1	1	1
F30-концентрированная 30°	D60-глубокая 60°	C120-косинусная 120°	F15-концентрированная 15°
от -40 до +50	от -40 до +50	от -40 до +50	от -40 до +50
У1	У1	У1	У1
IP66	IP66	IP66	IP66
сплав алюминия (с полимерным покрытием)	сплав алюминия (с полимерным покрытием)	сплав алюминия (с полимерным покрытием)	сплав алюминия (с полимерным покрытием)
оптика ПММА+ закалённое стекло	оптика ПММА+ закалённое стекло	закалённое стекло	оптика ПММА+ закалённое стекло
поворотный кронштейн	поворотный кронштейн	поворотный кронштейн	поворотный кронштейн
375x125x100	375x125x100	375x125x100	375x125x100
2,7	2,7	2,7	2,7
100 000	100 000	100 000	100 000
5	5	5	5

* - световой поток светодиодов при температуре кристалла 25°C (Data Sheet)

** - световой поток светильника при температуре окружающей среды 25°C

Сравнительная таблица технических характеристик

Технические параметры светильников	FWL 12-40-RGBW-F30	FWL 12-40-RGBW-D60	FWL 12-40-RGBW-C120
Потребляемая мощность в номинальном режиме	40	40	40
Напряжение питающей сети, В	176 - 264 AC	176 - 264 AC	176 - 264 AC
Частота питающей сети, Гц	47-63	47-63	47-63
Коэффициент мощности (cos φ), не менее	0,96	0,96	0,96
Потребляемый ток светильника не более, А	0,18	0,18	0,18
Рабочий ток светодиодов, А	0,5	0,5	0,5
Класс защиты от поражения электрическим током	1	1	1
Производитель светодиодов	Nichia RGBW	Nichia RGBW	Nichia RGBW
Количество светодиодов	24	24	24
Световой поток светодиодов (Tj=25°C), Лм	5905 *	5905 *	5905 *
Световой поток светильника (Ta=25°C), Лм	4936 **	4753 **	4992 **
Цветовая температура, К	4700 - 5300	4700 - 5300	4700 - 5300
Индекс цветопередачи	Ra >70	Ra >70	Ra >70
Пульсации светового потока не более, %	1	1	1
Тип кривой силы света	F30-концентрированная 30°	D60-глубокая 60°	C120-косинусная 120°
Температура эксплуатации, °С	от -40 до +50	от -40 до +50	от -40 до +50
Вид климатического исполнения	У1	У1	У1
Степень защиты от воздействия окружающей среды	IP66	IP66	IP66
Корпус светильника	сплав алюминия (с полимерным покрытием)	сплав алюминия (с полимерным покрытием)	сплав алюминия (с полимерным покрытием)
Материал рассеивателя	оптика ПММА+ закалённое стекло	оптика ПММА+ закалённое стекло	закалённое стекло
Крепление	поворотный кронштейн	поворотный кронштейн	поворотный кронштейн
Габаритные размеры светильника	375x125x100	375x125x100	375x125x100
Масса светильника не более, кг	2,7	2,7	2,7
Ресурс работы светильника не менее, ч	100 000	100 000	100 000
Заводская гарантия на светильник, лет	5	5	5

* - световой поток светодиодов при температуре кристалла 25°C (Data Sheet)

** - световой поток светильника при температуре окружающей среды 25°C

FWL 24-28-850-F15	FWL 24-28-850-F30	FWL 24-28-850-D60	FWL 24-28-850-C120
28	28	28	28
12 B	12 B	12B	12 B
47-63	47-63	47-63	47-63
0,96	0,96	0,96	0,96
2,275	2,275	0,13	2,275
0,117	0,117	0,117	0,117
1	1	1	1
Nichia	Nichia	Nichia	Nichia
36	36	36	36
4430 *	4430 *	4430*	4430 *
3180 **	3524 **	3528 **	3588 **
4700 - 5300	4700 - 5300	4700 - 5300	4700 - 5300
Ra >80	Ra >80	Ra >80	Ra >80
1	1	1	1
F15-концентрированная 15°	F30-концентрированная 30°	D60-глубокая 60°	C120-косинусная 120°
от -40 до +50	от -40 до +50	от -40 до +50	от -40 до +50
У1	У1	У1	У1
IP66	IP66	IP66	IP66
сплав алюминия (с полимерным покрытием)	сплав алюминия (с полимерным покрытием)	сплав алюминия (с полимерным покрытием)	сплав алюминия (с полимерным покрытием)
оптика ПММА+ закалённое стекло	оптика ПММА+ закалённое стекло	оптика ПММА+ закалённое стекло	закалённое стекло
поворотный кронштейн	поворотный кронштейн	поворотный кронштейн	поворотный кронштейн
214x107x56	214x107x56	214x107x56	214x107x56
1,5	1,5	1,5	1,5
100 000	100 000	100 000	100 000
5	5	5	5

* - световой поток светодиодов при температуре кристалла 25°C (Data Sheet)

** - световой поток светильника при температуре окружающей среды 25°C

ФЕРЕКС

светодиодные решения

ХИТ ПРОДАЖ

AMG 15A-90-850-WL

31 950 руб/шт*

Высокая эффективность и европейский дизайн — светодиодный светильник AMG 15A-90-850-WL.

Дизайн изделия разрабатывался итальянскими промышленными дизайнерами и продуман до мелочей как с функциональной, так и с эстетической точек зрения. Светильник получил стильный корпус обтекаемой формы, снижающей вероятность скопления осадков. На корпусе предусмотрели доступ к драйверу для возможности его замены без отключения светильника от сети питания. Есть два положения установки на опору: 0 или 90 градусов, а также плавная регулировка угла наклона светильника внутри каждого положения. Специальная оптика создает равномерное освещение дорожного полотна. Почувствуйте стиль, ощутите комфорт и оцените безопасность от освещения светильниками AMG 15A-90-850-WL.



AMG 15A-90-850-WL светодиодный светильник консольный.

Потребляемая мощность: 90 Вт.
Световой поток: 13 272 Лм.
КСС-широкая боковая.
Степень защиты корпуса: IP66.
Корпус из сплава алюминия.
Оптика: ПММА.
702x275x155 мм. 8,2 кг. 5 лет гарантии.

* Рекомендованная розничная цена с НДС.
Не является публичной офертой.

ООО «ТОРГОВЫЙ ДОМ «ФЕРЕКС»

📍 422624, Россия, Республика Татарстан, с. Столбище, ул. Совхозная, 4В
☎ +7 (843) 784 10 13 📞 8 800 500 09 16 🌐 www.fereks.ru ✉ office@fereks.ru