

ФЕРЕКС

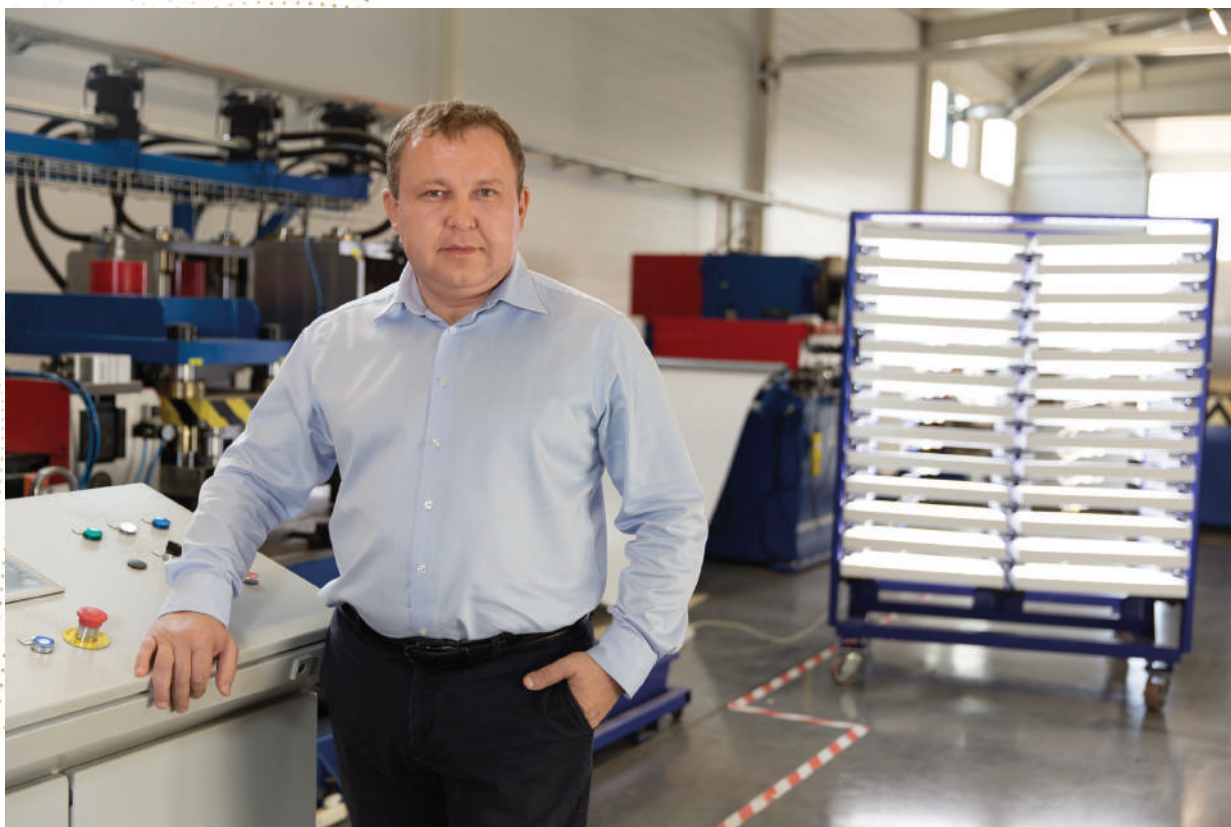
светодиодные решения

КАТАЛОГ ПРОДУКЦИИ
КОММЕРЧЕСКОЕ ОСВЕЩЕНИЕ

2021/№7

ФЕРЕКС

светодиодные решения



Уважаемые партнеры!

Я рад представить вам каталог готовых светодиодных решений «ФЕРЕКС». На его страницах вы найдете наши серийные изделия, флагманские модели и новинки. Вся продукция сертифицирована, проверена и серийно выпускается на собственном производстве под Казанью.

Выбирая «ФЕРЕКС», вы выбираете качество. Наши светодиодные светильники отличаются высоким уровнем исполнения, надежностью, энергоэффективностью и доступным уровнем цен. Под каждым из этих слагаемых качества я готов поставить свою подпись.

Уже более 10 лет светильники «ФЕРЕКС» с успехом применяются на объектах любой сферы и масштаба. Мы также готовы разработать и выпустить изделие по индивидуальному техническому заданию. Надеюсь, что вы сможете оценить нашу продукцию, выбрав «ФЕРЕКС» для освещения своего объекта.

Спасибо за внимание к продукции светотехнического завода «ФЕРЕКС»!

С уважением,
директор ООО «Торговый дом «ФЕРЕКС»
Ильнур Курмаев

ОГЛАВЛЕНИЕ

О компании.....	5
Партнеры «ФЕРЕКС»	7
Сертификаты и достижения.....	8
Преимущества продукции «ФЕРЕКС».....	9
Серия FDB	10
Серия FDBB	14
Серия FDL.....	18
Серия ДВО.....	24
Серия FLL	30
Серия FLT.....	34
Серия ДСБ	38
Серия ССВ	42
Серия ССК	54
Серия FPL	58
Серия ДСО 2.0	62
Серия ДСО.....	66
Серия FA.....	74

О КАТАЛОГЕ

Замечали ли Вы, что в одном супермаркете продукты выглядят более аппетитно, а в другом весь ассортимент кажется несвежим? Или же, в примерочной одного магазина почти все костюмы Вам к лицу, а похожие луки в другом - Вам совсем не подходят? И почему переговоры в одном офисе проходят успешнее, чем в другом, а сотрудники работают более увлеченно и эффективно? Ключевую роль здесь играет свет. А весь свет в общественных помещениях – комбинированный: естественный + искусственный. Даже выпивая утром чашечку кофе в кафе, Вам будет некомфортно только при свете солнца, дополнительный уют создаст как раз грамотное искусственное освещение.

Правильный искусственный свет должен быть максимально комфортным для глаз. Наши светильники не мерцают, коэффициент пульсации не превышает 1%, индекс цветопередачи $Ra > 80$ передает естественные цвета окружающих предметов. Когда светильники FEREXS работают в салонах красоты, фитнес клубах, переговорных комнатах, учебных классах, творческих мастерских, музеях и галереях, их посетители чувствуют себя максимально удобно. В зависимости от назначения объекта важно правильно подобрать цветовую температуру и грамотно расположить светильники. Помимо качественного освещения, наши изделия работают бесшумно и не нагревают помещение, что повышает уровень комфорта в нём.

Создавайте комфорт, уют и благоприятную обстановку на Вашем объекте - выбирайте светильники из нашего каталога по коммерческому освещению. Здесь Вы найдете как традиционные решения для потолков типа «Армстронг» (серия СВВ), в корпусах Downlight (серия ДВО), сможете скомбинировать различные серии и создать индивидуальные световые инсталляции, используя возможность различной стыковки светильников серии FLT (в линию, в многогранные фигуры). Мы также предусмотрели различные варианты рассеивателей, оптики, возможность покраски корпусов ряда моделей в различные цвета по каталогу RAL, чтобы Вы смогли создать свою неповторимую систему освещения.

О КОМПАНИИ

ООО «Торговый дом «ФЕРЕКС» — один из крупнейших в России производителей светодиодных светильников. Производственные мощности компании сосредоточены на двух площадках общей площадью более 20 000 м². «ФЕРЕКС» стремится к 90% локализации производства. Незамещенные 10% — светодиодные источники света. Светильники «ФЕРЕКС» комплектуются высокоэффективными светодиодами ведущих мировых производителей: NICHIA, REFOND, OSRAM, SAMSUNG, CITIZEN, LUMILEDS, SEOUL Semiconductor.



В арсенале завода «ФЕРЕКС» два проектно-конструкторских отдела высококвалифицированных инженеров, работающих в системе сквозного проектирования ProEngineer. Собственная светотехническая лаборатория, в состав которой входит гониофотометр, позволяет замерять силы распределения света всех выпускаемых изделий и формировать для них ies-файлы.

Ежемесячно под маркой «ФЕРЕКС» выпускается до 50 000 единиц продукции. Ассортимент включает несколько сотен модификаций светодиодных светильников различного назначения.



Цеха сборки и упаковки продукции



Ежемесячный выпуск до 50 000 светильников

Немецкие и испанские автоматизированные линии по выпуску светодиодных светильников



Опыт металлообработки с 2002 года



Разработка светильников с 2008 года



ПАРТНЕРЫ «ФЕРЕКС»

ООО «ТД «ФЕРЕКС» выпускает современные светодиодные светильники, отличающиеся высокой эффективностью и надежностью. Продукцию завода выбирают крупнейшие ритейлеры, заводы и фабрики. «ФЕРЕКС» освещает мегаполисы и села, транспортные объекты на земле и под землей, стадионы и агропромышленные комплексы, торговые и бизнес-центры. Секрет успеха в конкурентоспособности продукции: качество светильников «ФЕРЕКС» не уступает европейским аналогам, а цена значительно ниже.



СЕРТИФИКАТЫ И ДОСТИЖЕНИЯ «ФЕРЕКС»

Светотехническое оборудование «ФЕРЕКС» проходит необходимые испытания в независимых лабораториях, в том числе во ВНИСИ им. С.И. Вавилова



В 2015-2018 годах высокий уровень разработок компании был подтвержден победой на конкурсах «Лучшие товары и услуги Республики Татарстан» и «100 лучших товаров России». Дипломантами конкурсов стали офисные светильники серии «ССВ», парковые модели «ДТУ», общественно-бытовые модели «FDL», производственные модели «FHB», универсальные модели «ДСО», «ДСП», «FPL» и «FWL», светодиодный прожектор «FFL», а «золото» получили уличные светильники серий «FLA», «ДКУ», «FSL» и взрывозащищенный светильник «Ex-FTN».



Продукция «ФЕРЕКС» имеет российские и международные сертификаты соответствия. Система менеджмента качества компании отвечает требованиям международного стандарта ГОСТ ISO 9001-2011

ПРЕИМУЩЕСТВА КОММЕРЧЕСКИХ СВЕТИЛЬНИКОВ «ФЕРЕКС»



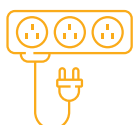
Отсутствие пульсаций и мерцания

Качественный свет не должен мерцать. Применение светодиодных светильников FEREXS, отличающихся низким коэффициентом пульсации – менее 1%, повышает уровень комфортной работы для персонала, снижает нагрузку на зрение, позволяет увеличить концентрацию и производительность труда.



Высокий индекс цветопередачи

При освещении с высоким индексом цветопередачи не искажаются цвета тканей, продуктов, предметов, отражение в зеркале. Светодиодные светильники FEREXS с $Ra > 80$ обеспечивают цветопередачу со спектральной характеристикой, близкой к солнечной.



Высокая энергоэффективность

Показатель световой отдачи светодиодных светильников FEREXS в среднем находится на уровне 140 Лм/Вт. Высокая световая эффективность позволяет сократить энергопотребление и нагрузку на сеть и установить меньше светодиодных светильников, чем традиционных, в случае модернизации системы освещения.



Свет для любой задачи

Светодиодные решения «ФЕРЕКС» для коммерческого освещения позволяют решить задачу по освещению любой зоны в помещении. Общий равномерный свет помогут создать встраиваемые модели серии ДВО, светильники ССВ в универсальном корпусе и линейные светильники FDB, FDL, FLL, FLT, для освещения стеллажей и кассовых зон подойдут светильники ДСБ.



Особые решения по монтажу

Линейные светильники FEREXS имеют возможность магистрального исполнения для создания на потолке единых световых линий. Кроме того, ряд модификаций предусматривает возможность создания из светильников сложных геометрических фигур.



Прочность и эстетичность

Металлические корпуса светильников FEREXS имеют повышенный запас прочности, отличаются лаконичным дизайном. В базовой комплектации используется белое полимерное покрытие. Предусмотрена возможность покраски корпусов в различные цвета по каталогу RAL. Наши рассеиватели остаются белоснежными на протяжении всего срока службы и выполняются из прочных материалов с высоким коэффициентом светопропускания.



Современная замена светильников с люминесцентными лампами

Светодиодные светильники серии ССВ – это экономичная замена традиционных светильников типа ЛПО, ЛСП в потолках «Армстронг». В серии ДВО Вы сможете подобрать эффективную альтернативу для установки в потолки «Грильято».



Экологичный свет

Светильники FEREXS комплектуются безопасными для человека и окружающей среды источниками света – светодиодами. Светодиоды, в отличие от люминесцентных ламп, не требуют специальной утилизации.

СВЕТОДИОДНЫЕ СВЕТИЛЬНИКИ

FDB



Назначение

Предназначен для освещения общественных и торговых помещений

Корпус

Сплав алюминия с полимерным покрытием. Возможность монтажа в линию

Источник света

Высокоэффективные светодиоды REFOND



Вариант исполнения освещения продуктового магазина

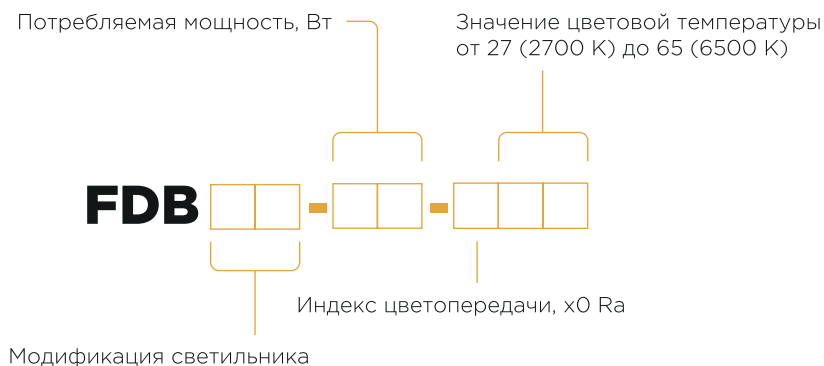


Вариант исполнения освещения торгового центра



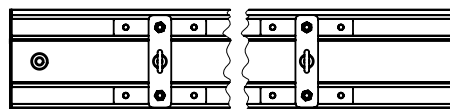
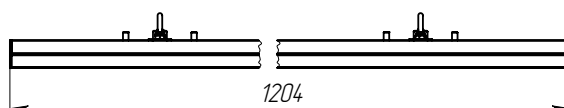
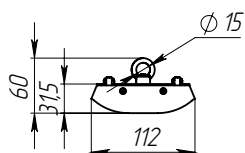
Вариант исполнения освещения торгового зала

СЕРИЯ FDB

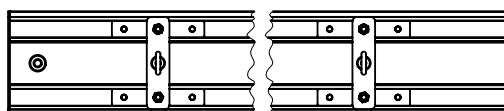
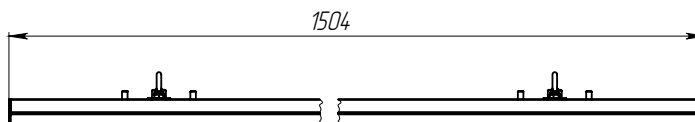
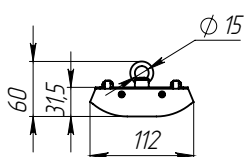


Модификации светильников

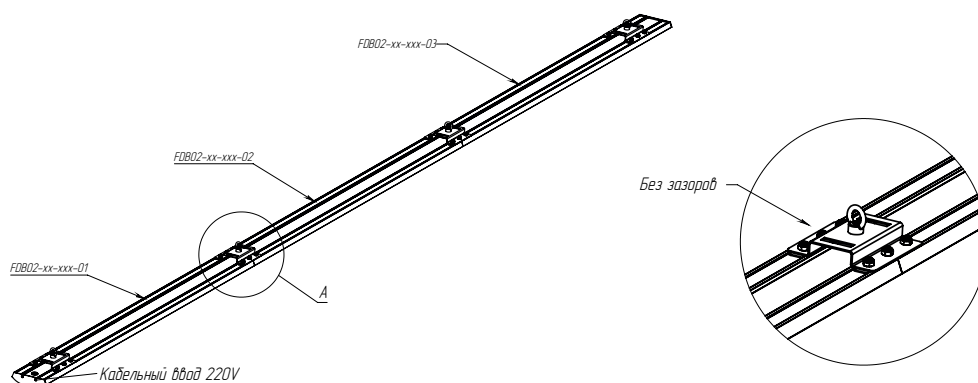
01-55



01-43, 04-30



05-30



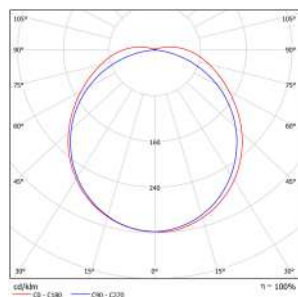
Сравнительная таблица технических характеристик

Технические параметры светильников	FDB 04-30-850	FDB 01-43-850	FDB 01-55-850
Потребляемая мощность в номинальном режиме	30	43	55
Напряжение питающей сети, В	176 - 264 AC	176 - 264 AC	176 - 264 AC
Частота питающей сети, Гц	47-63	47-63	47-63
Коэффициент мощности (cos φ), не менее	0,96	0,96	0,96
Потребляемый ток светильника не более, А	0,26	0,2	0,26
Рабочий ток светодиодов, А	0,7	0,7	0,7
Класс защиты от поражения электрическим током	1	1	1
Производитель светодиодов	REFOND	REFOND	REFOND
Количество светодиодов	280	200	280
Световой поток светодиодов (Tj=25°C), Лм	6245*	8290 *	10600*
Световой поток светильника (Ta=25°C), Лм	4371**	5800 **	7418**
Цветовая температура, К	4700 - 5300	4700 - 5300	4700 - 5300
Индекс цветопередачи	Ra >80	Ra >80	Ra >80
Пульсации светового потока не более, %	1	1	1
Тип кривой силы света	Д-косинусная	Д-косинусная	Д-косинусная
Температура эксплуатации, °С	от -10 до +40	от -10 до +40	от -10 до +40
Вид климатического исполнения	УХЛ3.1	УХЛ3.1	УХЛ3.1
Степень защиты от воздействия окружающей среды	IP40	IP40	IP40
Корпус светильника	сплав алюминия с полимерным покрытием	сплав алюминия с полимерным покрытием	сплав алюминия с полимерным покрытием
Материал рассеивателя	опаловый поликарбонат	опаловый поликарбонат	опаловый поликарбонат
Крепление	подвесное и накладное	подвесное и накладное	подвесное и накладное
Габаритные размеры светильника	1504x112x32	1204x112x32	1504x112x32
Масса светильника не более, кг	1,5	1,5	1,5
Ресурс работы светильника не менее, ч	100 000	100 000	100 000
Заводская гарантия на светильник, лет	5	5	5

* - световой поток светодиодов при температуре кристалла 25°C (Data Sheet)

** - световой поток светодиодов при температуре окружающей среды 25°C

Тип кривой силы света



Д-косинусная

СВЕТОДИОДНЫЕ СВЕТИЛЬНИКИ

FDVV



Назначение

Предназначен для освещения лестничных пролетов, туалетных комнат, подсобных помещений офисно-административных зданий

Корпус

Сплав алюминия с полимерным покрытием

Источник света

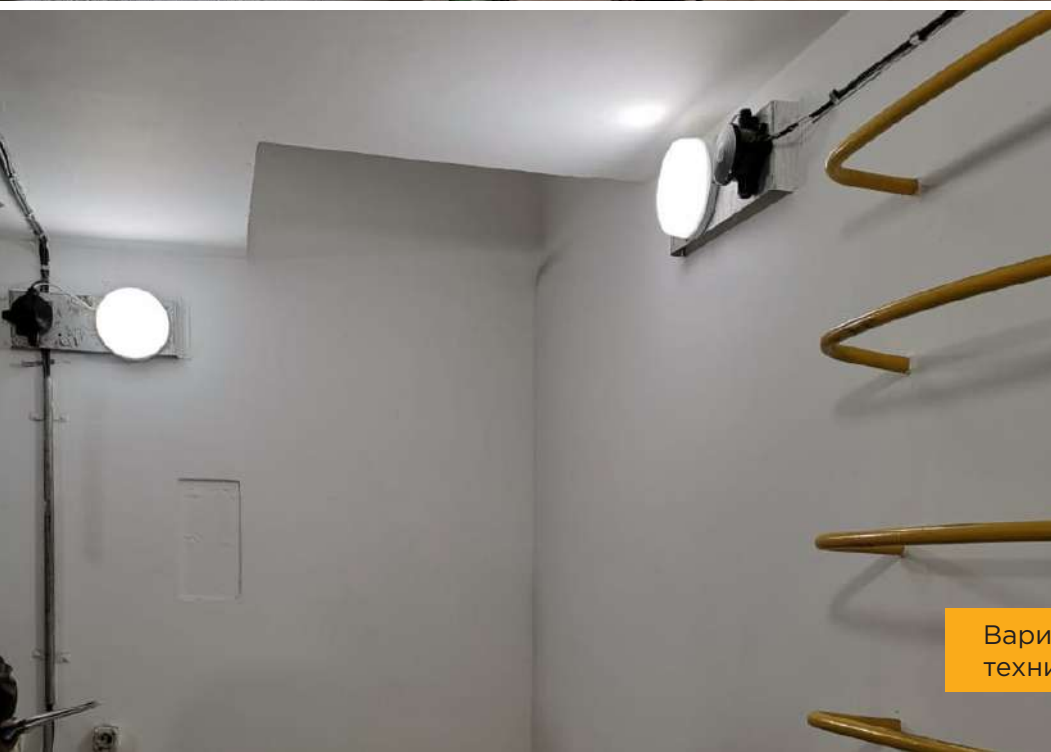
Высокоэффективные светодиоды Nichia



Вариант исполнения освещения
технического этажа



Вариант исполнения освещения
коллекторной



Вариант исполнения освещения
технического помещения

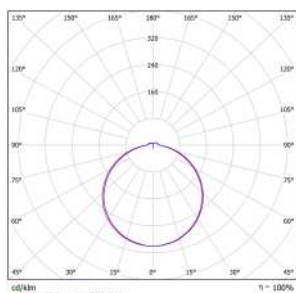
Технические параметры светильника

Технические параметры светильников	FDBB 01-17-850
Потребляемая мощность в номинальном режиме	17
Напряжение питающей сети, В	176 - 264 AC
Частота питающей сети, Гц	47-63
Коэффициент мощности (cos φ), не менее	0,96
Потребляемый ток светильника не более, А	0,08
Рабочий ток светодиодов, А	0,088
Класс защиты от поражения электрическим током	1
Производитель светодиодов	Nichia
Количество светодиодов	60
Световой поток светодиодов (Tj=25°C), Лм	2730*
Световой поток светильника (Ta=25°C), Лм	1961**
Цветовая температура, К	4700 - 5300
Индекс цветопередачи	Ra >80
Пульсации светового потока не более, %	5
Тип кривой силы света	Д-косинусная
Температура эксплуатации, °С	от -40 до +50
Вид климатического исполнения	У2/УХЛ3.1
Степень защиты от воздействия окружающей среды	IP20/65
Корпус светильника	сплав алюминия с полимерным покрытием
Материал рассеивателя	опаловый поликарбонат
Крепление	накладное
Габаритные размеры светильника	Ø215x65
Масса светильника не более, кг	1,2
Ресурс работы светильника не менее, ч	100 000
Заводская гарантия на светильник, лет	5

* - световой поток светодиодов при температуре кристалла 25°C (Data Sheet)

** - световой поток светодиодов при температуре окружающей среды 25°C

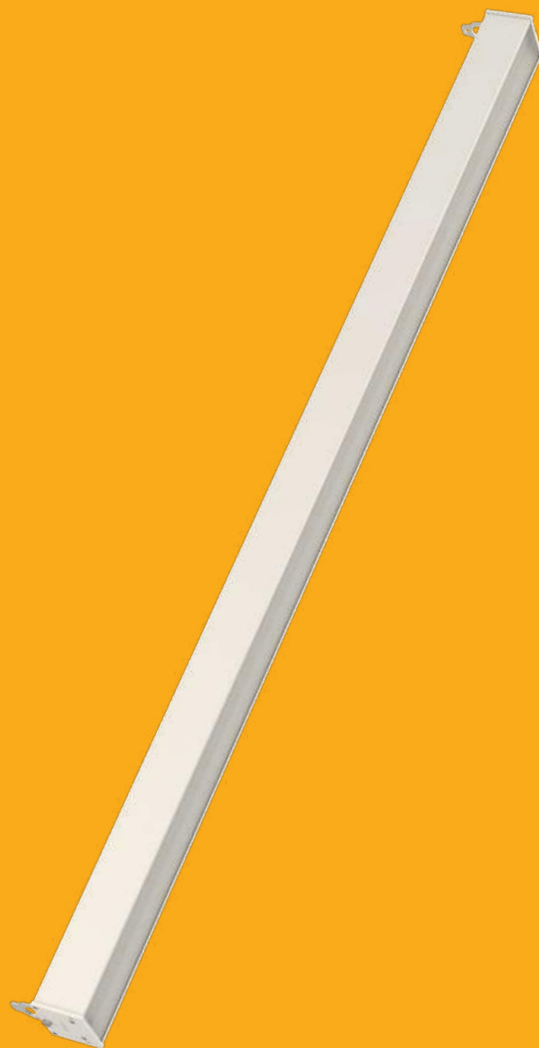
Тип кривой силы света



Д-косинусная

СВЕТОДИОДНЫЕ СВЕТИЛЬНИКИ

FDL



Назначение

Предназначен для освещения производственных, складских, бытовых, торговых, административных и других общественных помещений

Корпус

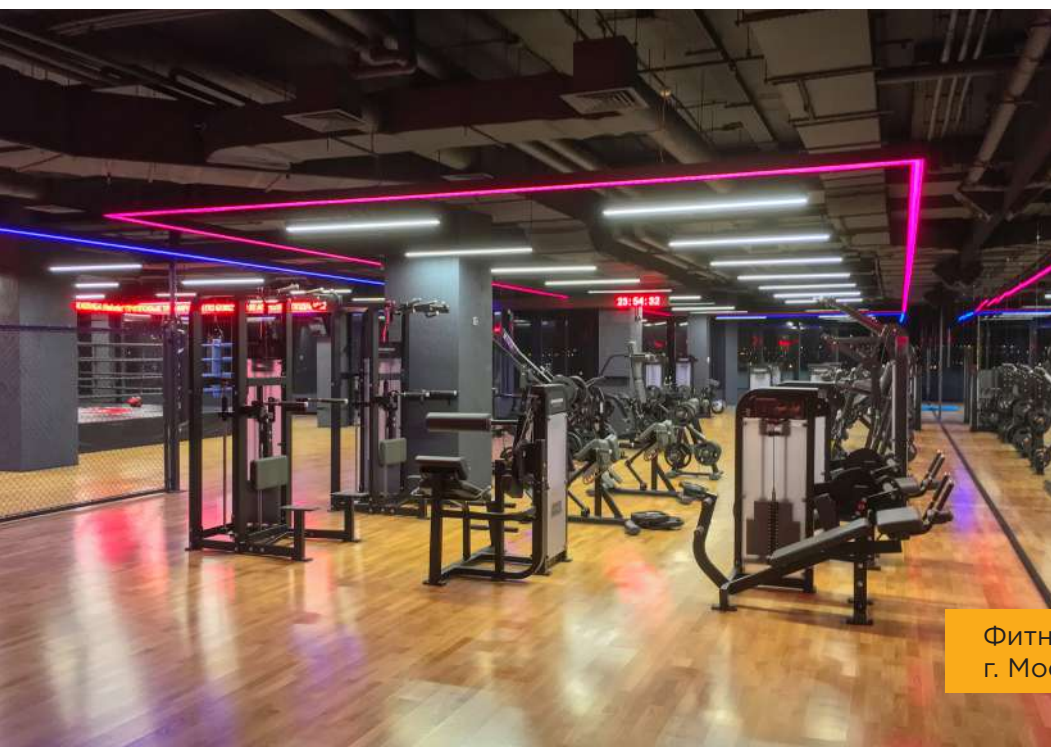
Сплав алюминия с полимерным покрытием

Источник света

Высокоэффективные светодиоды Nichia



Магазин Spar,
г. Москва

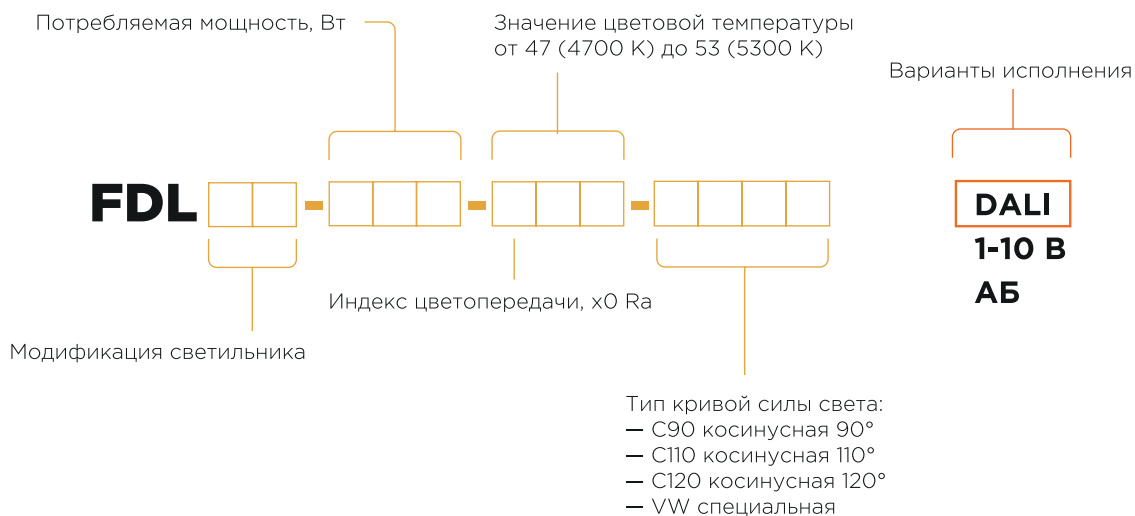


Фитнес клуб RAKETA,
г. Москва



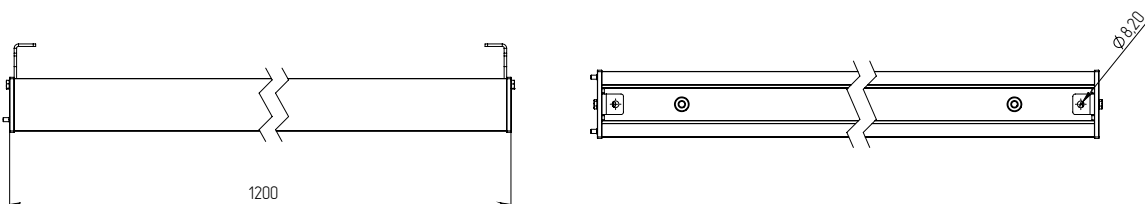
Автосалон «Парк Авто Лада»
автохолдинга «Кан Авто», г. Казань

СЕРИЯ FDL

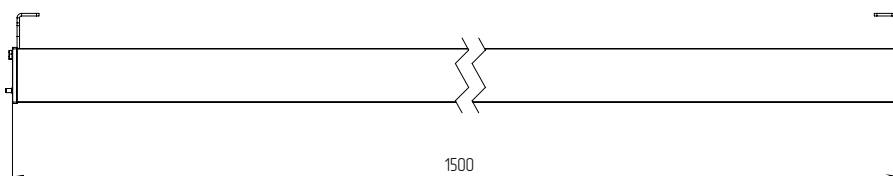


Модификации светильников

43 Вт, 45 Вт, 70 Вт

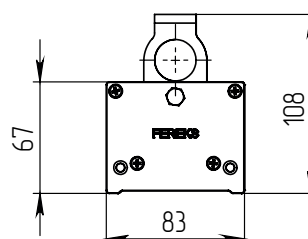
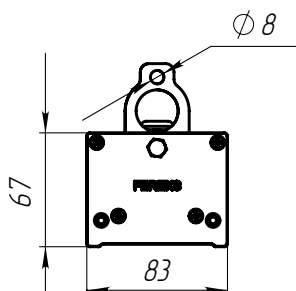


60 Вт, 65 Вт, 100 Вт



подвесное крепление

накладное крепление



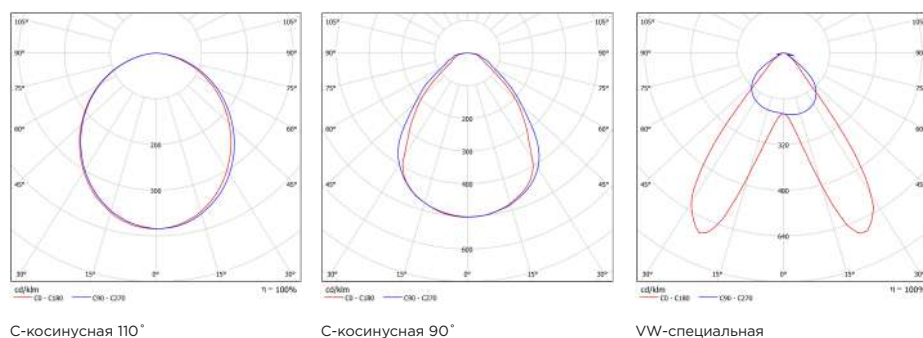
Сравнительная таблица технических характеристик

Технические параметры светильников	FDL 01-43-850-C110	FDL 01-45-850-C110
Потребляемая мощность в номинальном режиме	43	45
Напряжение питающей сети, В	176 - 264 AC	176 - 264 AC
Частота питающей сети, Гц	47-63	47-63
Коэффициент мощности (cos φ), не менее	0,96	0,96
Потребляемый ток светильника не более, А	0,2	0,2
Рабочий ток светодиодов, А	0,07	0,117
Класс защиты от поражения электрическим током	1	1
Производитель светодиодов	Nichia	Nichia
Количество светодиодов	100	60
Световой поток светодиодов (Tj=25°C), Лм	7040*	6741*
Световой поток светильника (Ta=25°C), Лм	5962**	5803**
Цветовая температура, К	4700 - 5300	4700 - 5300
Индекс цветопередачи	Ra >80	Ra >80
Пульсации светового потока не более, %	1	1
Тип кривой силы света	С-косинусная 110°	С-косинусная 110°
Температура эксплуатации, °С	от -10 до +40	от -10 до +40
Вид климатического исполнения	УХЛ 3.1	УХЛ 3.1
Степень защиты от воздействия окружающей среды	IP 40/54	IP 40/54
Корпус светильника	сплав алюминия с полимерным покрытием	сплав алюминия с полимерным покрытием
Материал рассеивателя	опаловый ПММА 2 мм.	опаловый ПММА 2 мм.
Крепление	накладное, подвесное	накладное, подвесное
Габаритные размеры светильника	80x1200x65	80x1200x65
Масса светильника не более, кг	2,5	2,5
Ресурс работы светильника не менее, ч	100 000	100 000
Заводская гарантия на светильник, лет	5	5

* - световой поток светодиодов при температуре кристалла 25°C (Data Sheet)

** - световой поток светодиодов при температуре окружающей среды 25°C

Тип кривой силы света



Сравнительная таблица технических характеристик

Технические параметры светильников	FDL 01-60-850-C110	FDL 01-65-850-C110
Потребляемая мощность в номинальном режиме	60	65
Напряжение питающей сети, В	198 - 264 AC	198 - 264 AC
Частота питающей сети, Гц	47-63	47-63
Коэффициент мощности (cos φ), не менее	0,96	0,96
Потребляемый ток светильника не более, А	0,28	0,3
Рабочий ток светодиодов, А	0,07	0,117
Класс защиты от поражения электрическим током	1	1
Производитель светодиодов	Nichia	Nichia
Количество светодиодов	140	84
Световой поток светодиодов (Tj=25°C), Лм	10014*	9437*
Световой поток светильника (Ta=25°C), Лм	8310**	8347**
Цветовая температура, К	4700 - 5300	4700 - 5300
Индекс цветопередачи	Ra >80	Ra >80
Пульсации светового потока не более, %	1	1
Тип кривой силы света	С-косинусная 110°	С-косинусная 110°
Температура эксплуатации, °С	от -10 до +40	от -10 до +40
Вид климатического исполнения	УХЛ 3.1	УХЛ 3.1
Степень защиты от воздействия окружающей среды	IP 40/54	IP 40/54
Корпус светильника	сплав алюминия с полимерным покрытием	сплав алюминия с полимерным покрытием
Материал рассеивателя	опаловый ПММА 2 мм.	опаловый ПММА 2 мм.
Крепление	накладное, подвесное	накладное, подвесное
Габаритные размеры светильника	80x1500x65	80x1500x65
Масса светильника не более, кг	2,5	3,5
Ресурс работы светильника не менее, ч	100 000	100 000
Заводская гарантия на светильник, лет	5	5

* - световой поток светодиодов при температуре кристалла 25°C (Data Sheet)

** - световой поток светодиодов при температуре окружающей среды 25°C

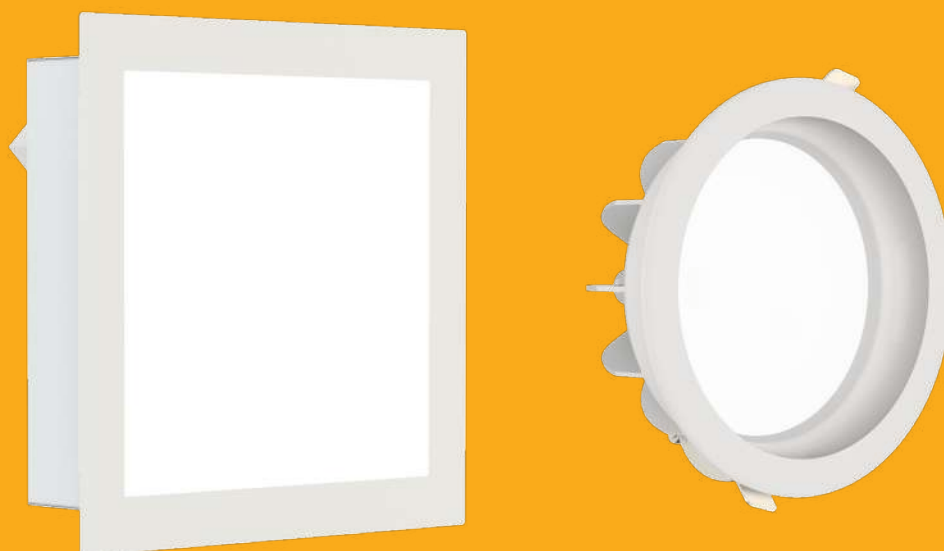
FDL 01-65-850-VW	FDL 01-70-850-C110	FDL 01-100-850-C110
65	70	100
198 - 264 AC	198 - 264 AC	198 - 264 AC
47-63	47-63	47-63
0,96	0,96	0,96
0,3	0,31	0,45
0,117	0,1	0,1
1	1	1
Nichia	Nichia	Nichia
84	100	140
9437*	10330*	15063*
8802**	8750**	12500**
4700 - 5300	4700 - 5300	4700 - 5300
Ra >80	Ra >80	Ra >80
1	1	1
VW-специальная	С-косинусная 110°	С-косинусная 110°
от -10 до +40	от -10 до +40	от -10 до +40
УХЛ 3.1	УХЛ 3.1	УХЛ 3.1
IP 40/54	IP 40/54	IP 40/54
сплав алюминия с полимерным покрытием	сплав алюминия с полимерным покрытием	сплав алюминия с полимерным покрытием
ПММА	опаловый ПММА 2 мм.	опаловый ПММА 2 мм.
накладное, подвесное	накладное, подвесное	накладное, подвесное
80x1500x65	80x1200x65	80x1500x65
3,5	2,5	2,5
100 000	100 000	100 000
5	5	5

* - световой поток светодиодов при температуре кристалла 25°C (Data Sheet)

** - световой поток светодиодов при температуре окружающей среды 25°C

СВЕТОДИОДНЫЕ СВЕТИЛЬНИКИ

ДВО



Назначение

Предназначен для офисного освещения, освещения холлов, кассовых зон, торговых павильонов и других общественных и административных помещений

Корпус

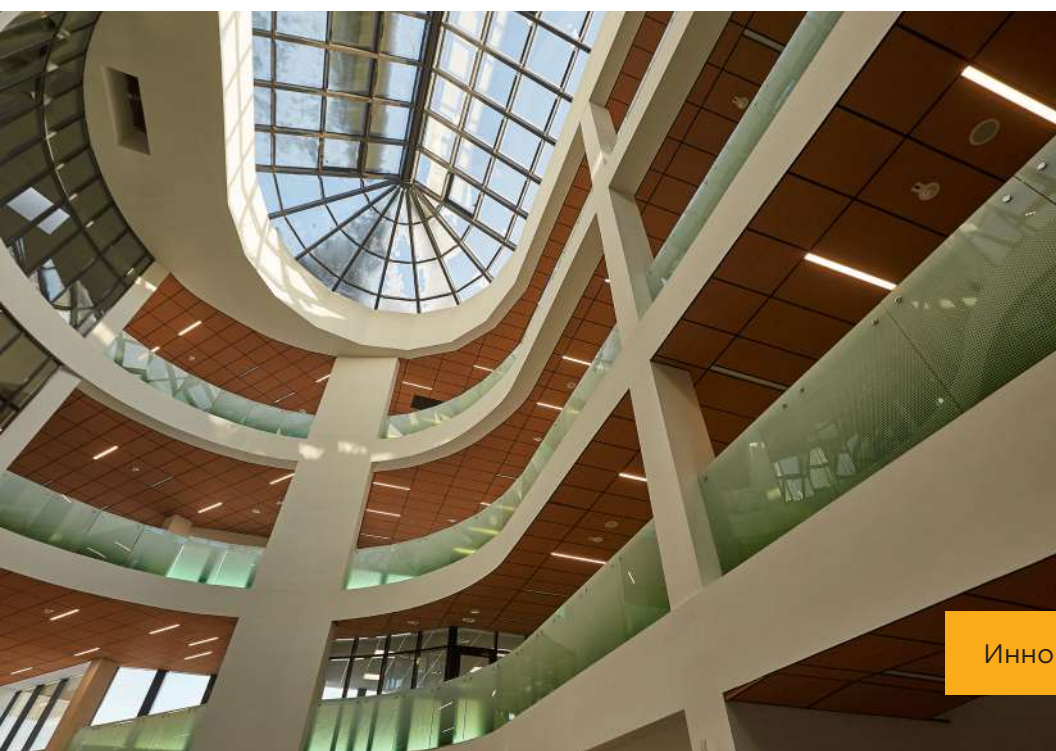
В корпусе «Downlight» предусмотрены различные типоразмеры.
Возможность исполнения со степенью защиты IP65

Источник света

Высокоэффективные светодиоды Nichia



Торгово-развлекательный центр
«Южный», г. Казань

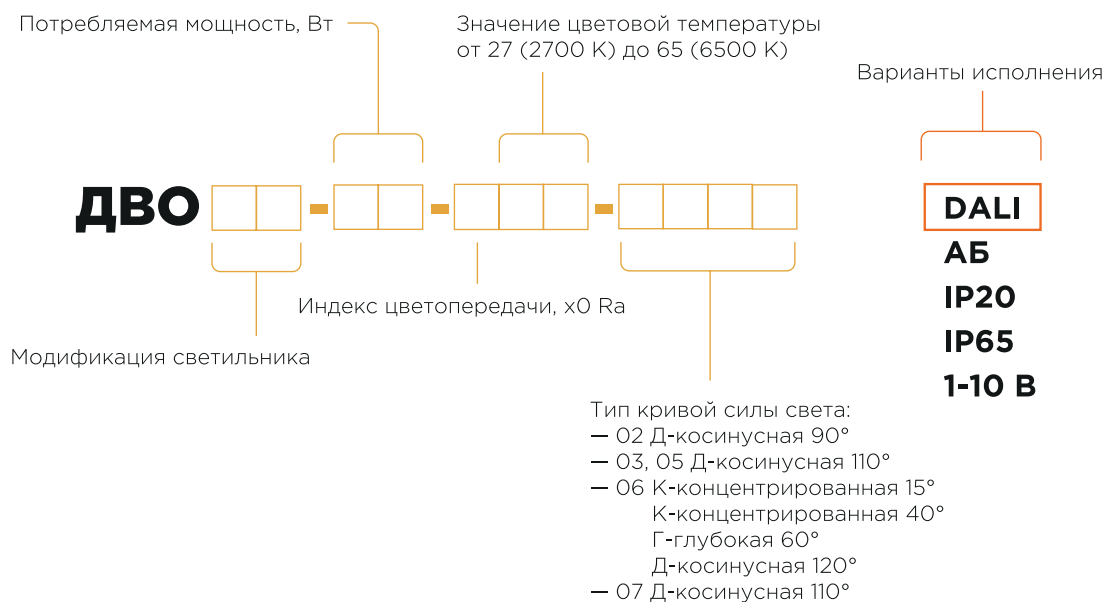


Иннополис

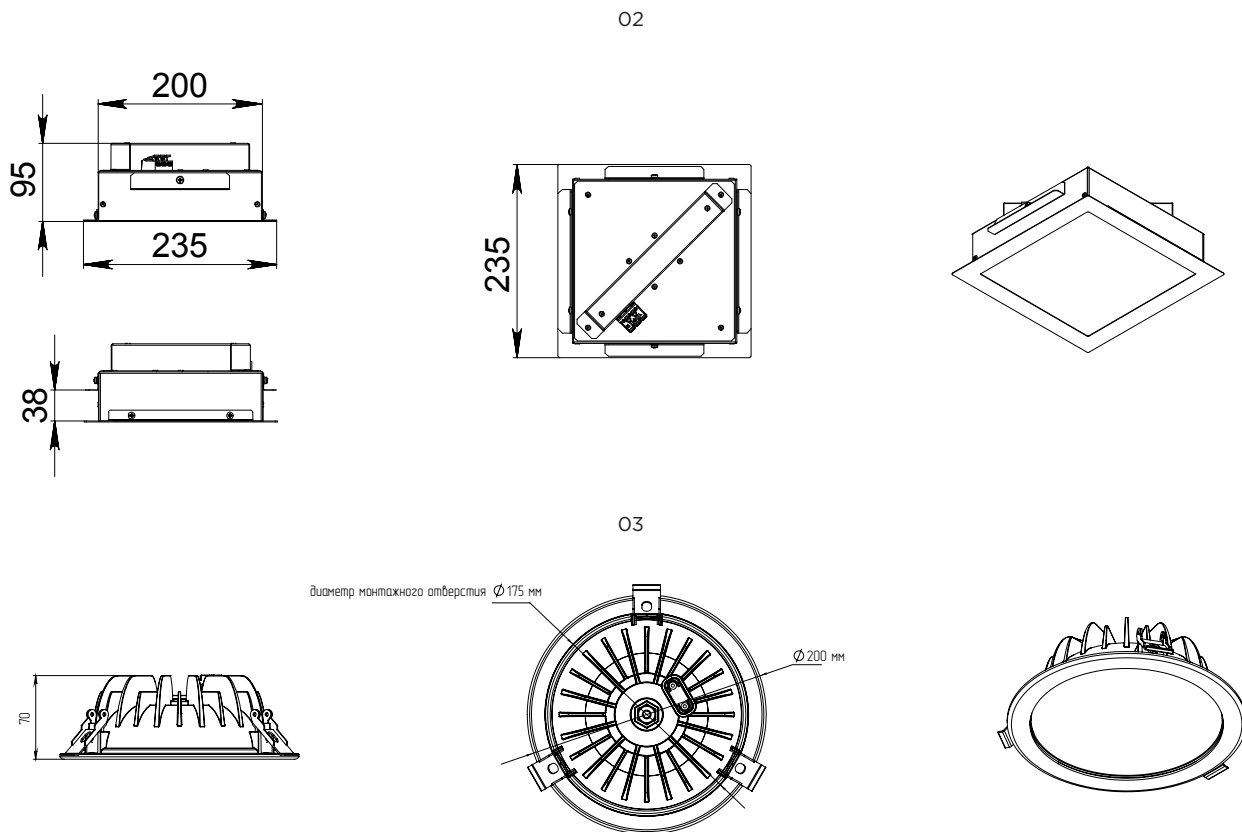


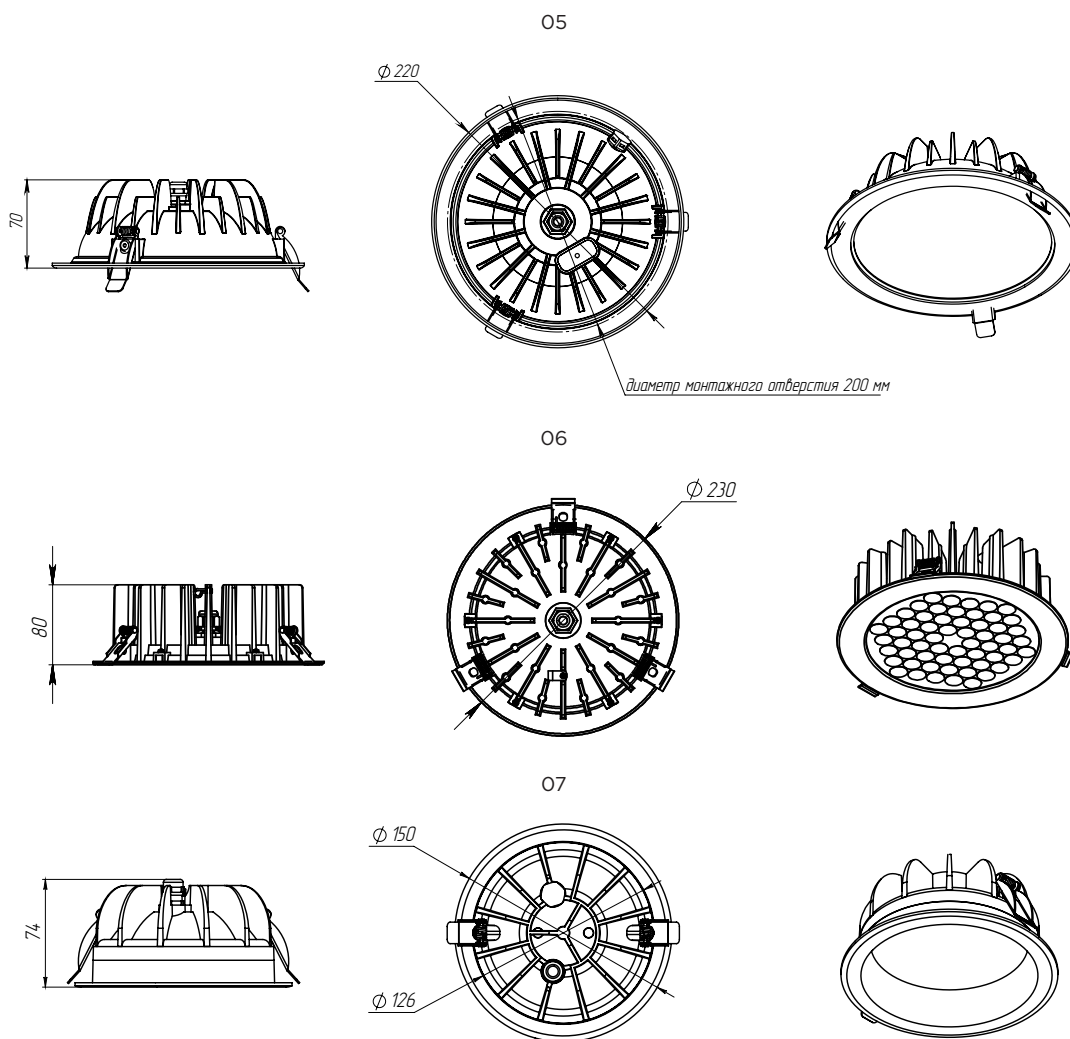
Автосалон «Кан Авто» г.Казань

СЕРИЯ ДВО

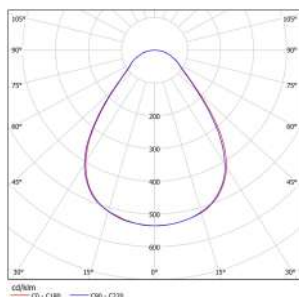


Модификации светильников

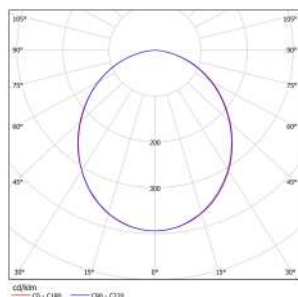




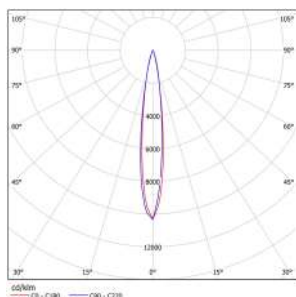
Тип кривой силы света



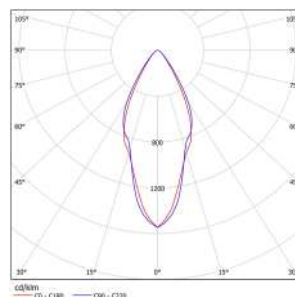
Д-косинусная 90°



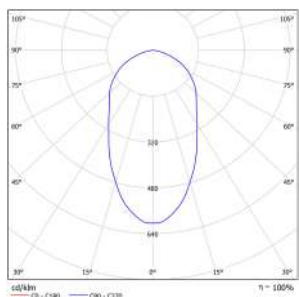
Д-косинусная 110°



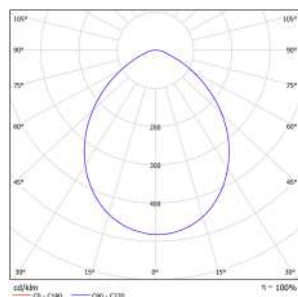
К-концентрированная 15°



К-концентрированная 40°



Г-глубокая 60°



Д-косинусная 110°

Сравнительная таблица технических характеристик

Технические параметры светильников	ДВО 07-18-850-Д110	ДВО 02-22-850-Д90	ДВО 03-22-850-Д110	ДВО 05-22-850-Д110
Потребляемая мощность в номинальном режиме	18	22	22	22
Напряжение питающей сети, В	176 - 264 АС	176 - 264 АС	176 - 264 АС	176 - 264 АС
Частота питающей сети, Гц	47-63	47-63	47-63	47-63
Коэффициент мощности (cos φ), не менее	0,96	0,96	0,96	0,96
Потребляемый ток светильника не более, А	0,08	0,1	0,1	0,1
Рабочий ток светодиодов, А	0,087	0,117	0,117	0,117
Класс защиты от поражения электрическим током	1	1	1	1
Производитель светодиодов	Nichia	Nichia	Nichia	Nichia
Количество светодиодов	32	27	27	27
Световой поток светодиодов (Tj=25°C), Лм	2809*	3033*	3033*	3033*
Световой поток светильника (Ta=25°C), Лм	1763**	2213**	2545**	2513**
Цветовая температура, К	3700-4300	4700-5300	4700-5300	4700-5300
Индекс цветопередачи	Ra >80	Ra >80	Ra >80	Ra >80
Пulsации светового потока не более, %	1	1	1	1
Тип кривой силы света	Д110-косинусная 110	Д90-косинусная 90	Д110-косинусная 110	Д110-косинусная 110
Температура эксплуатации, °С	от -40 до +50	от -10 до +40	от -10 до +40 / от -40 до +50	от -10 до +40
Вид климатического исполнения	У2	УХЛ3.1	УХЛ3.1 / У2	УХЛ3.1
Степень защиты от воздействия окружающей среды	IP 65	IP20	IP20 / IP65	IP20
Корпус светильника	сплав алюминия с полимерным покрытием	сплав алюминия с полимерным покрытием	сплав алюминия с полимерным покрытием	сплав алюминия с полимерным покрытием
Материал рассеивателя	опаловое ПММА 3 мм	призматический ПММА 2 мм	опаловый ПММА 2 мм	опаловый ПММА 2 мм
Крепление	встраиваемый	встраиваемый	встраиваемый	встраиваемый
Габаритные размеры светильника	Ø150x75 (Øотв=130мм)	235x235x100	Ø200x70 (Øотв = 175)	Ø220x72 (Øотв=200)
Масса светильника не более, кг	0,7	1	0,8	1
Ресурс работы светильника не менее, ч	100 000	100 000	100 000	100 000
Заводская гарантия на светильник, лет	5	5	5	5

* - световой поток светодиодов при температуре кристалла 25°C (заявлено производителем светодиодов)

** - световой поток светильника при температуре окружающей среды 25°C

ДВО 05-33-850-Д110	ДВО 06-56-850-К15	ДВО 06-56-850-К40	ДВО 06-56-850-Г60	ДВО 06-56-850-Д110	ДВО 06-56-850-Д120
33	56	56	56	56	56
176 - 264 AC	176 - 264 AC	176 - 264 AC	176 - 264 AC	176 - 264 AC	176 - 264 AC
47-63	47-63	47-63	47-63	47-63	47-63
0,96	0,96	0,96	0,96	0,96	0,96
0,15	0,26	0,26	0,26	0,26	0,26
0,117	0,14	0,14	0,14	0,14	0,14
1	1	1	1	1	1
Nichia	Nichia	Nichia	Nichia	Nichia	Nichia
42	60	60	60	60	60
4718*	7722*	7722*	7722*	7722*	7722*
3827**	6653**	6774**	6393**	6389**	6398**
4700-5300	4700-5300	4700-5300	4700-5300	4700-5300	4700-5300
Ra >80	Ra >80	Ra >80	Ra >80	Ra >80	Ra >80
1%	1	1	1	1	1
Д110-косинусная 110	К15- концентрированная 15°	К40- концентрированная 40°	Г-глубокая 60°	Д110 - косинусная 110°	Д120 - косинусная 120°
от -10 до +40	от -40 до +50	от -40 до +50	от -40 до +50	от -40 до +50	от -40 до +50
УХЛ3.1	У2	У2	У2	У2	У2
IP 20	IP65	IP65	IP65	IP65	IP65
сплав алюминия с полимерным покрытием	сплав алюминия с полимерным покрытием	сплав алюминия с полимерным покрытием	сплав алюминия с полимерным покрытием	сплав алюминия с полимерным покрытием	сплав алюминия с полимерным покрытием
опаловый ПММА 2 мм	оптика ПММА 15°	оптика ПММА 40°	оптика ПММА 60°	опаловый ПММА	прозрачный ПММА
встраиваемый	встраиваемый	встраиваемый	встраиваемый	встраиваемый	встраиваемый
Ø220x72 (Øотв=200)	Ø230x80 (Øотв=200)	Ø230x80 (Øотв=200)	Ø230x80 (Øотв=200)	Ø230x80 (Øотв=200)	Ø230x80 (Øотв=200)
1	1,8	1,8	1,8	1,8	1,8
100 000	100 000	100 000	100 000	100 000	100 000
5	5	5	5	5	5

* - световой поток светодиодов при температуре кристалла 25°C (заявлено производителем светодиодов)
** - световой поток светильника при температуре окружающей среды 25°C

Промышленное
освещение

Наружное
освещение

Коммерческое
освещение

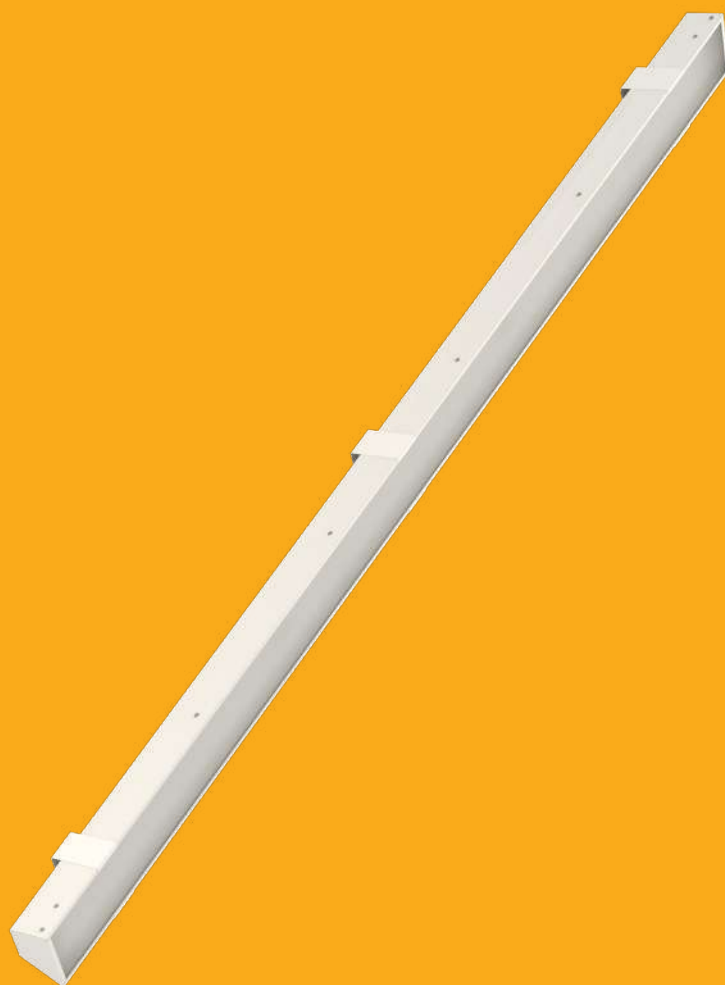
Спортивное
освещение

Взрывозащищенные
светильники

Светильники
с автономным
питанием

СВЕТОДИОДНЫЕ СВЕТИЛЬНИКИ

FLL



Назначение

Предназначен для освещения торговых, административных и общественных помещений

Корпус

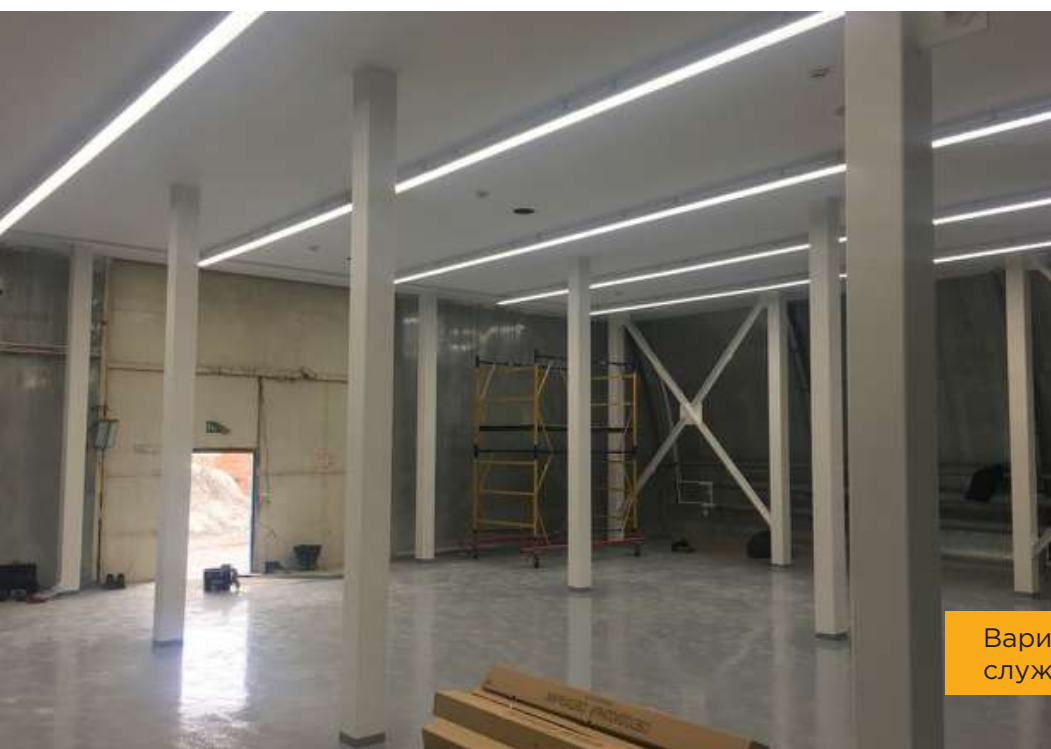
Сталь с полимерным покрытием. Съёмный источник питания

Источник света

Высокоэффективные светодиоды Nichia



Освещение супермаркета "Райт",
г. Екатеринбург

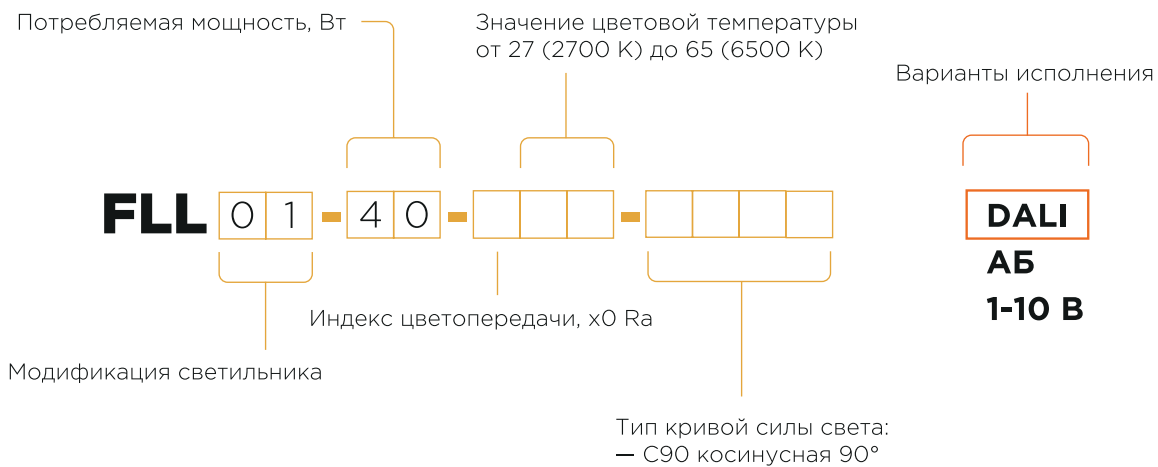


Вариант исполнения освещения
служебного помещения

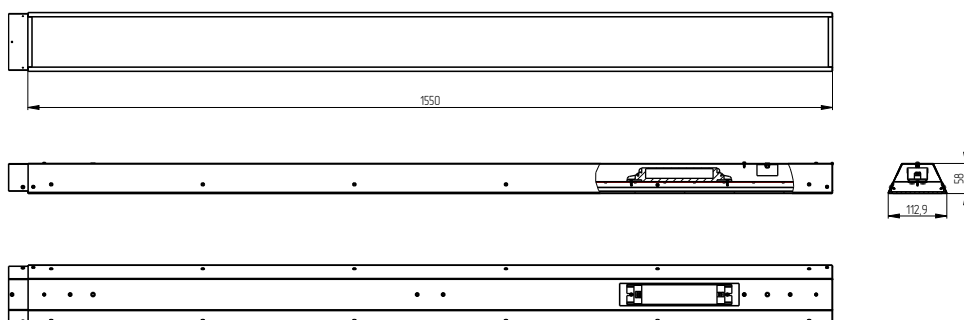


Вариант исполнения освещения
продуктового магазина

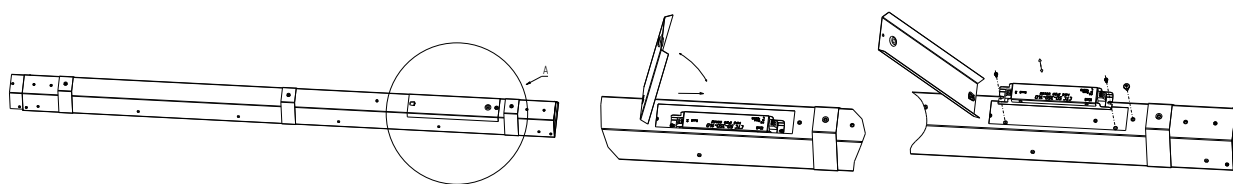
СЕРИЯ FLL



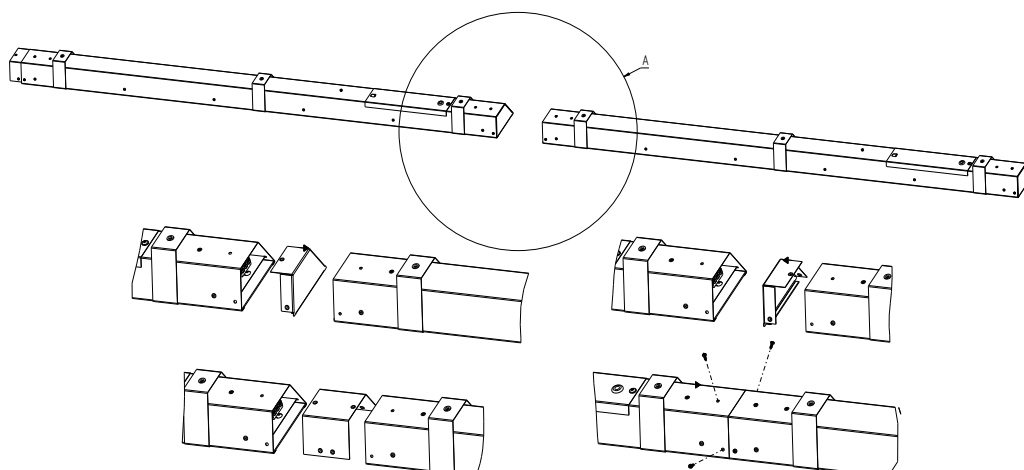
Модификации светильников



Замена источника питания



Монтаж в линию



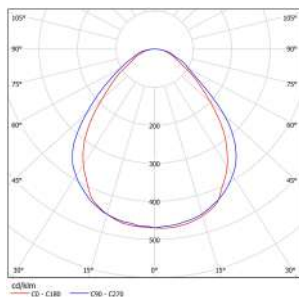
Сравнительная таблица технических характеристик

Технические параметры светильников	FLL 01-40-850-C90
Потребляемая мощность в номинальном режиме	40
Напряжение питающей сети, В	176 - 264 AC
Частота питающей сети, Гц	47-63
Коэффициент мощности (cos φ), не менее	0,96
Потребляемый ток светильника не более, А	0,18
Рабочий ток светодиодов, А	0,07
Класс защиты от поражения электрическим током	1
Производитель светодиодов	Nichia
Количество светодиодов	54
Световой поток светодиодов (Tj=25°C), Лм	5778*
Световой поток светильника (Ta=25°C), Лм	4733**
Цветовая температура, К	4700 - 5300
Индекс цветопередачи	Ra >80
Пульсации светового потока не более, %	1
Тип кривой силы света	C90-косинусная 90°
Температура эксплуатации, °С	от -10 до +40
Вид климатического исполнения	УХЛ3.1
Степень защиты от воздействия окружающей среды	IP40
Корпус светильника	сталь с полимерным покрытием
Материал рассеивателя	призматический ПММА 2 мм
Крепление	подвесное
Габаритные размеры светильника	115x1550x65
Масса светильника не более, кг	3,3
Ресурс работы светильника не менее, ч	100000
Заводская гарантия на светильник, лет	5

* - световой поток светодиодов при температуре кристалла 25°C (Data Sheet)

** - световой поток светодиодов при температуре окружающей среды 25°C

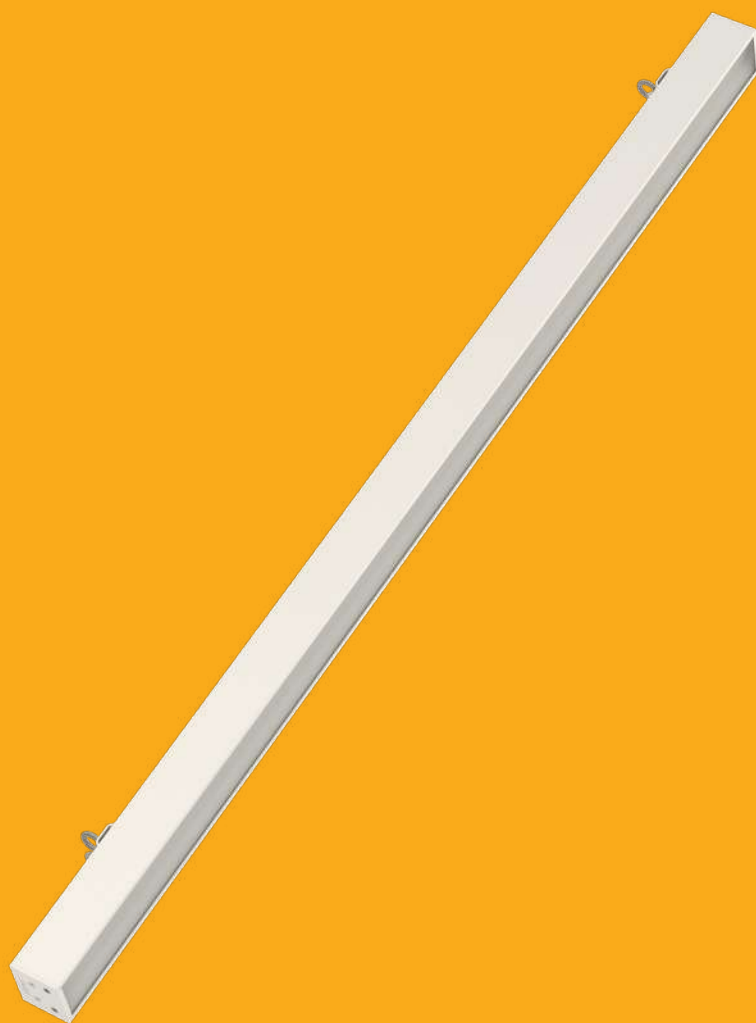
Тип кривой силы света



C-косинусная 90°

СВЕТОДИОДНЫЕ СВЕТИЛЬНИКИ

FLT



Назначение

Предназначен для общего освещения гипермаркетов, магазинов, торговых павильонов и различных общественных помещений

Корпус

Сплав алюминия с полимерным покрытием

Источник света

Высокоэффективные светодиоды Nichia



Вариант исполнения освещения складского помещения

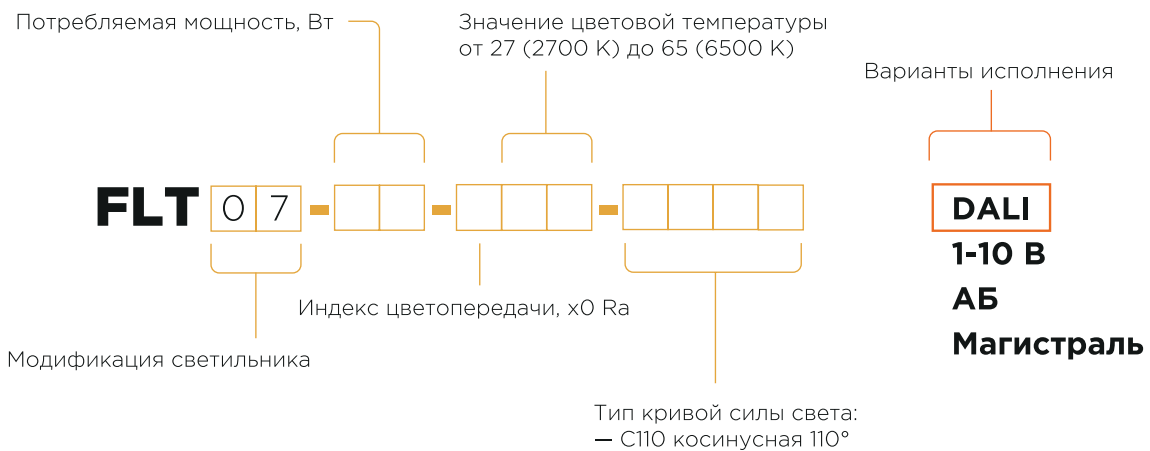


Освещение супермаркета "Эдельвейс", г. Казань

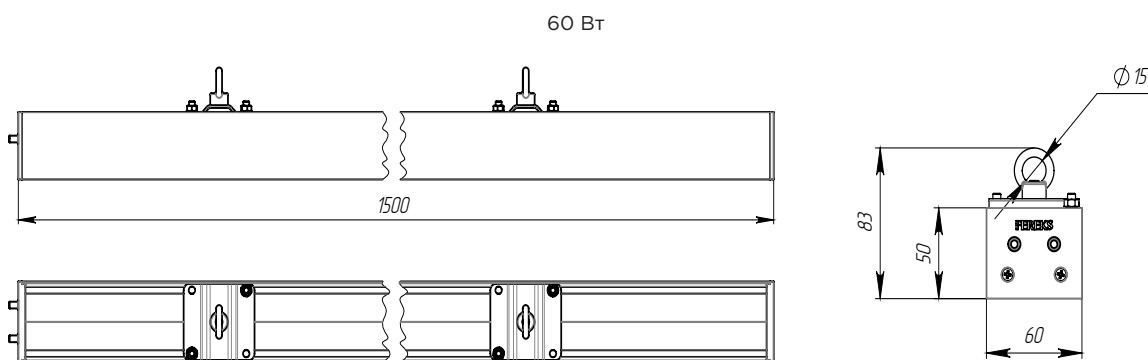
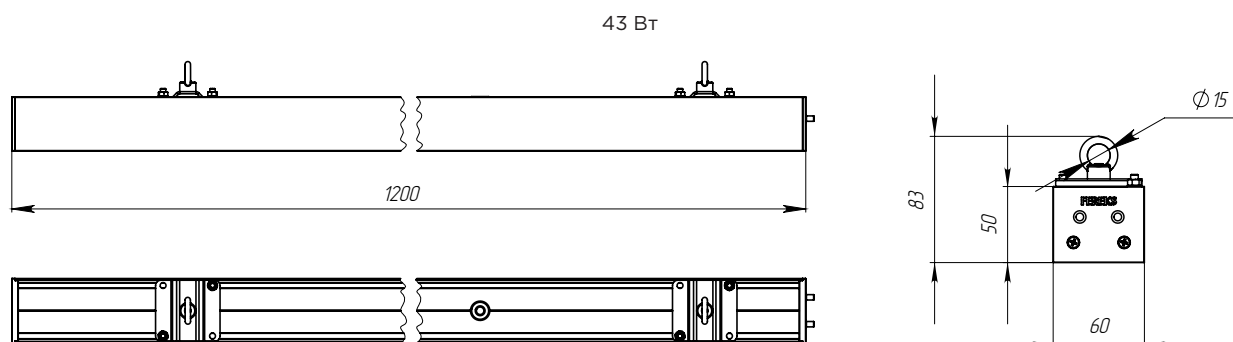


Освещение магазина косметики "КРАВТ", Республика Беларусь

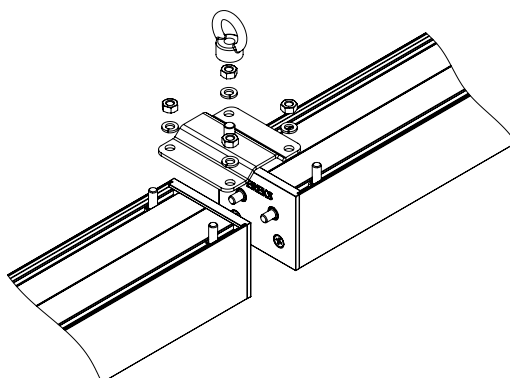
СЕРИЯ FLT



Модификации светильников



соединение в линию



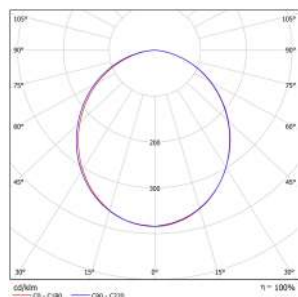
Сравнительная таблица технических характеристик

Технические параметры светильников	FLT 07-43-850-C110	FLT 07-60-850-C110
Потребляемая мощность в номинальном режиме	43	60
Напряжение питающей сети, В	176 - 264 AC	198 - 264 AC
Частота питающей сети, Гц	47-63	47-63
Коэффициент мощности (cos φ), не менее	0,96	0,96
Потребляемый ток светильника не более, А	0,3	0,3
Рабочий ток светодиодов, А	0,07	0,07
Класс защиты от поражения электрическим током	1	1
Производитель светодиодов	Nichia	Nichia
Количество светодиодов	100	140
Световой поток светодиодов (Tj=25°C), Лм	7124*	9940*
Световой поток светильника (Ta=25°C), Лм	6209**	8664**
Цветовая температура, К	4700 - 5300	4700 - 5300
Индекс цветопередачи	Ra >80	Ra >80
Пульсации светового потока не более, %	1	1
Тип кривой силы света	С-косинусная 110°	С-косинусная 110°
Температура эксплуатации, °С	от -10 до +40	от -10 до +40
Вид климатического исполнения	УХЛ3.1	УХЛ3.1
Степень защиты от воздействия окружающей среды	IP 40	IP 40
Корпус светильника	сплав алюминия с полимерным покрытием	сплав алюминия с полимерным покрытием
Материал рассеивателя	опаловый ПММА 2 мм	опаловый ПММА 2 мм
Крепление	подвесное	подвесное
Габаритные размеры светильника	60x1200x50	60x1500x50
Масса светильника не более, кг	1,7	2,6
Ресурс работы светильника не менее, ч	100 000	100 000
Заводская гарантия на светильник, лет	5	5

* - световой поток светодиодов при температуре кристалла 25°C (Data Sheet)

** - световой поток светодиодов при температуре окружающей среды 25°C

Тип кривой силы света



С-косинусная 110°

СВЕТОДИОДНЫЕ СВЕТИЛЬНИКИ

ДСБ



Назначение

Предназначен для освещения торговых, бытовых и различных общественных помещений

Корпус

Сплав алюминия с полимерным покрытием. Удобный монтаж в линию через разъемное соединение

Источник света

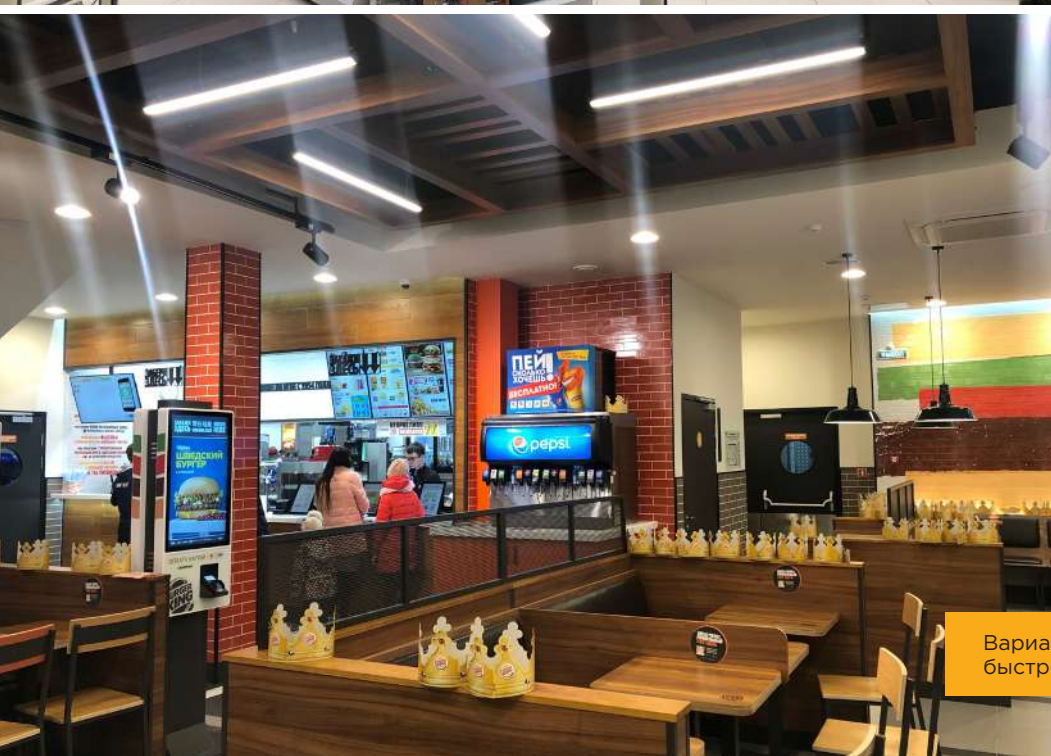
Высокоэффективные светодиоды Nichia



Вариант исполнения освещения
офисного помещения

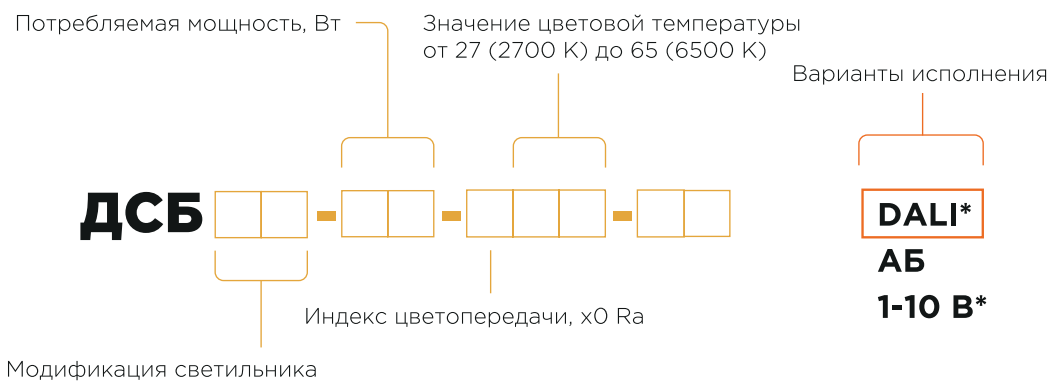


Вариант исполнения освещения
магазина бытовой техники



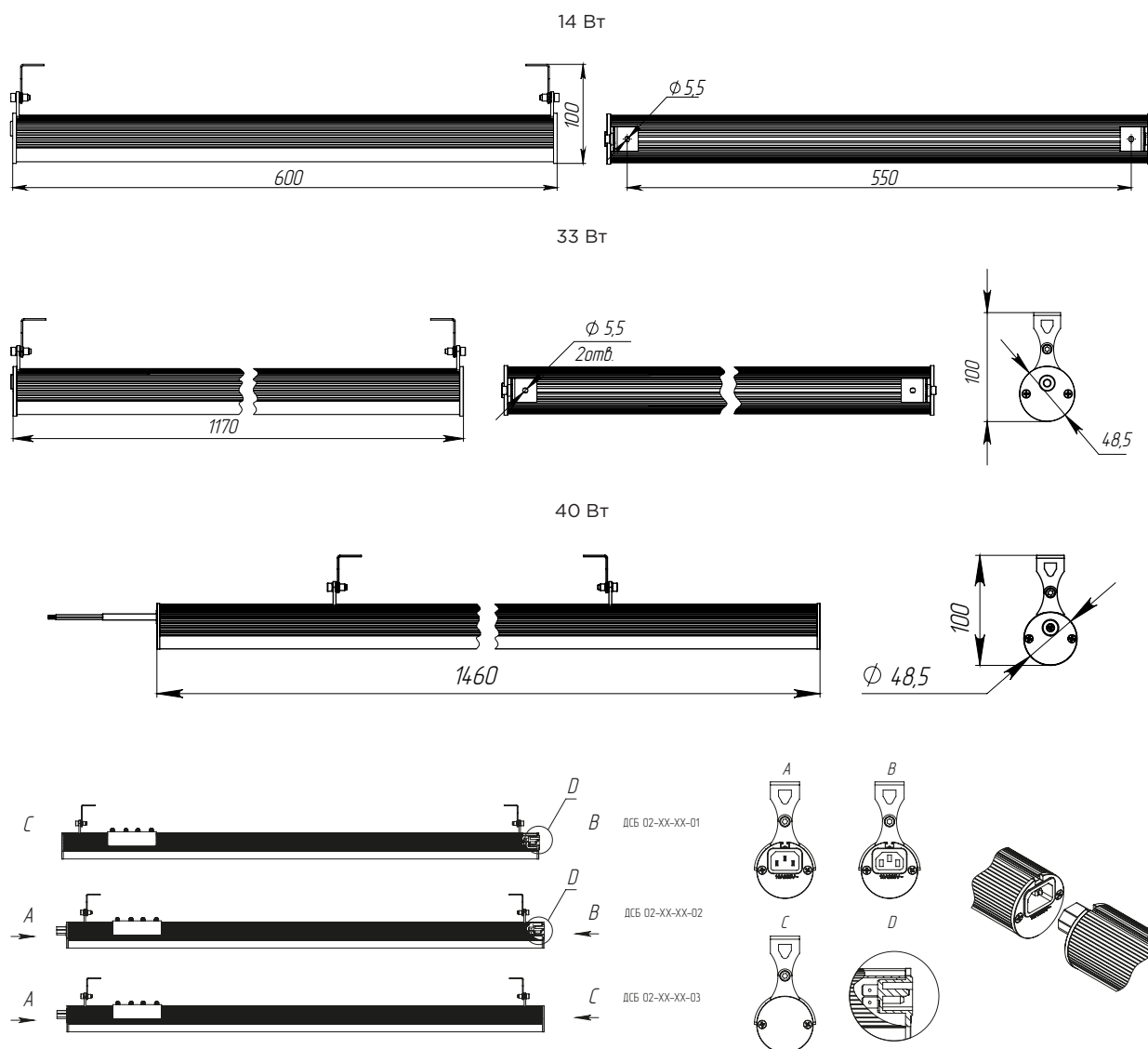
Вариант исполнения освещения ресторана
быстрого питания Burger King

СЕРИЯ ДСБ



* только для модификаций > 14 Вт

Модификации светильников



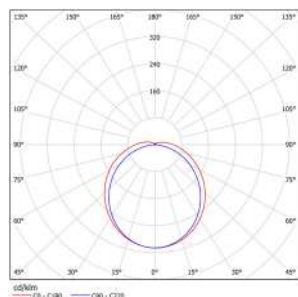
Сравнительная таблица технических характеристик

Технические параметры светильников	ДСБ 01-14-850	ДСБ 01-28-850	ДСБ 01-33-850	ДСБ 01-40-850
Потребляемая мощность в номинальном режиме	14	28	33	40
Напряжение питающей сети, В	176 - 264 AC	176 - 264 AC	176 - 264 AC	176 - 264 AC
Частота питающей сети, Гц	47-63	47-63	47-63	47-63
Коэффициент мощности (cos φ), не менее	0,96	0,96	0,96	0,96
Потребляемый ток светильника не более, А	0,06	0,13	0,16	0,16
Рабочий ток светодиодов, А	0,117	0,117	0,058	0,058
Класс защиты от поражения электрическим током	1	1	1	1
Производитель светодиодов	Nichia	Nichia	Nichia	Nichia
Количество светодиодов	36	72	105	126
Световой поток светодиодов (Tj=25°C), Лм	2280*	4560*	6275*	7530*
Световой поток светильника (Ta=25°C), Лм	1813**	3621**	4831**	5796**
Цветовая температура, К	4700 - 5300	4700 - 5300	4700 - 5300	4700 - 5300
Индекс цветопередачи	Ra >80	Ra >80	Ra >80	Ra >80
Пульсации светового потока не более, %	1	1	1	1
Тип кривой силы света	Д-косинусная	Д-косинусная	Д-косинусная	Д-косинусная
Температура эксплуатации, °С	от -10 до +40	от -10 до +40	от -10 до +40	от -10 до +40
Вид климатического исполнения	УХЛ3.1	УХЛ3.1	УХЛ3.1	УХЛ3.1
Степень защиты от воздействия окружающей среды	IP40	IP40	IP40	IP40
Корпус светильника	сплав алюминия с полимерным покрытием	сплав алюминия с полимерным покрытием	сплав алюминия с полимерным покрытием	сплав алюминия с полимерным покрытием
Материал рассеивателя	опаловый поликарбонат 2 мм	опаловый поликарбонат 2 мм	опаловый поликарбонат 2 мм	опаловый поликарбонат 2 мм
Крепление	подвесное и накладное	подвесное и накладное	подвесное и накладное	подвесное и накладное
Габаритные размеры светильника	50x595x50	50x1166x50	50x1170x50	50x1460x50
Масса светильника не более, кг	0,7	1	1	1
Ресурс работы светильника не менее, ч	100 000	100 000	100 000	100 000
Заводская гарантия на светильник, лет	5	5	5	5

* - световой поток светодиодов при температуре кристалла 25°C (Data Sheet)

** - световой поток светодиодов при температуре окружающей среды 25°C

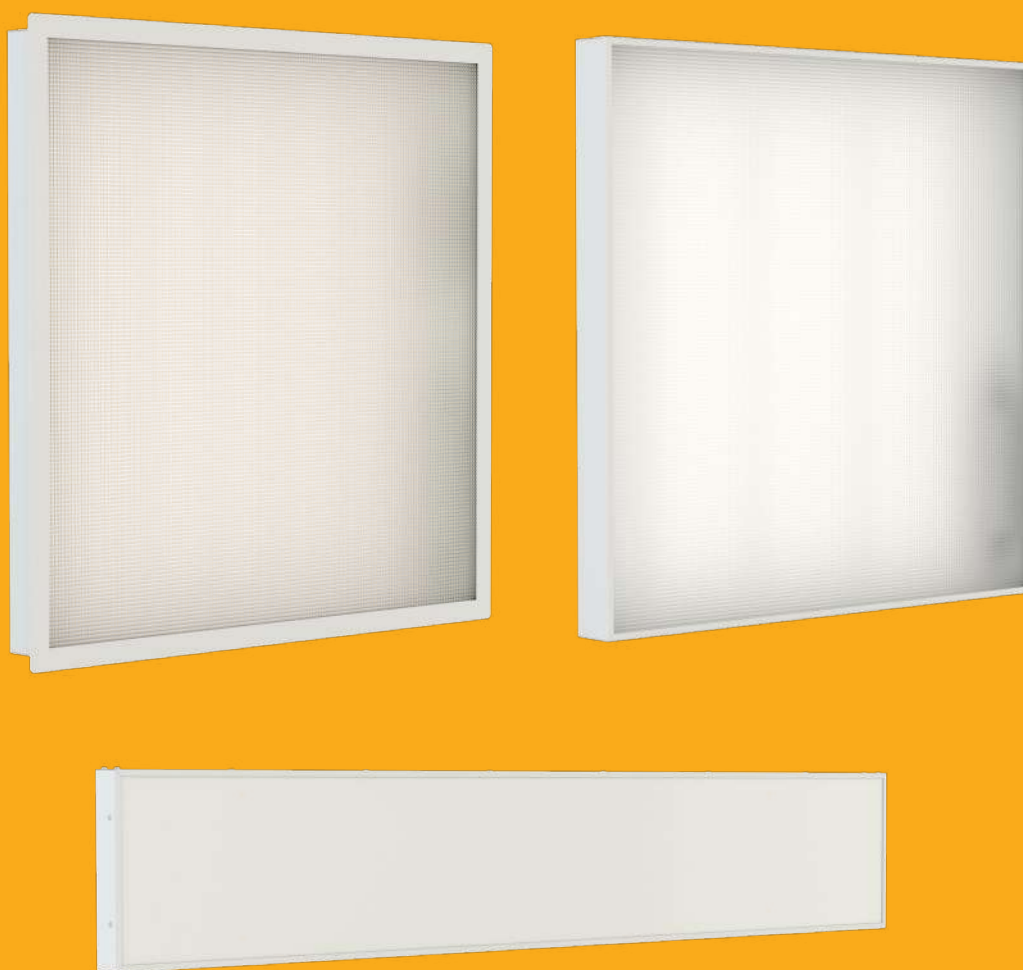
Тип кривой силы света



D-косинусная

СВЕТОДИОДНЫЕ СВЕТИЛЬНИКИ

ССВ



Назначение

Предназначен для освещения офисных, торговых и других общественных помещений

Корпус

Универсальный корпус из оцинкованного металла с полимерным покрытием

Источник света

Высокоэффективные светодиоды Nichia, Refond



Современная школа искусств
“Щелкунчик” г. Екатеринбург

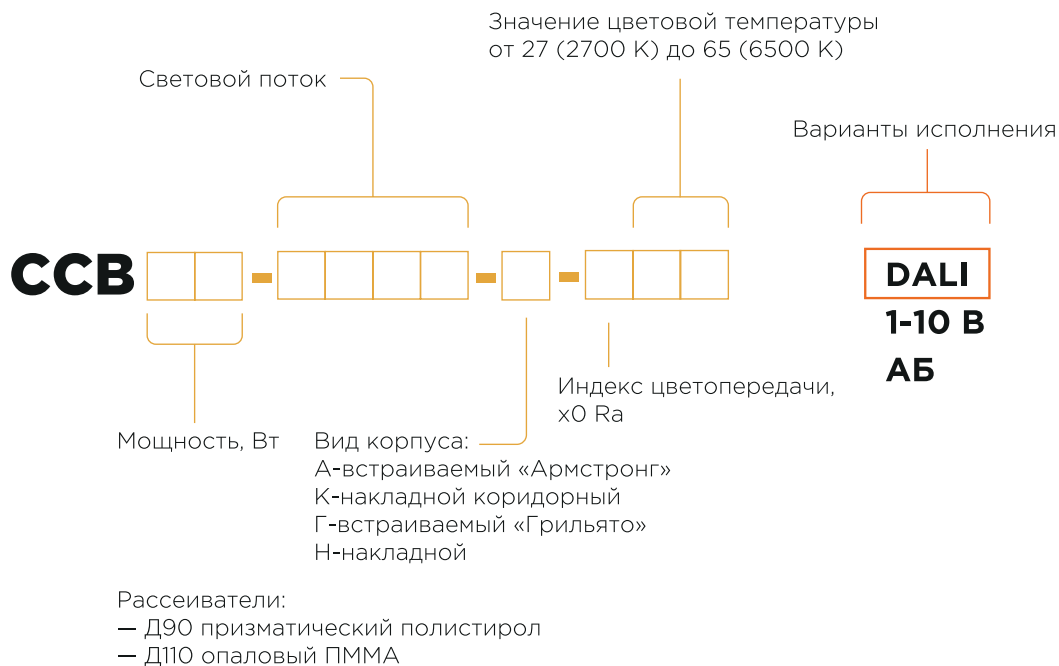


Освещение автосалона ГАЗ,
г. Москва



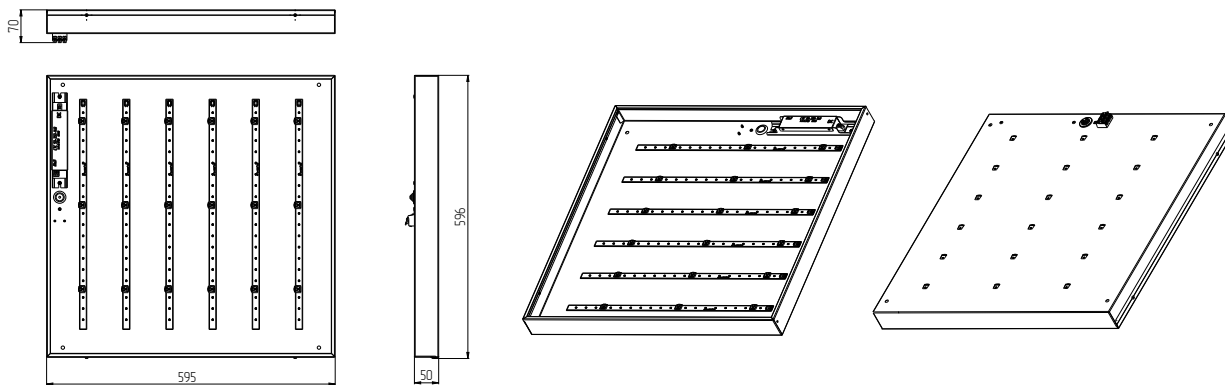
АО «Концерн «Калашников»,
г. Ижевск

СЕРИЯ ССВ IP20

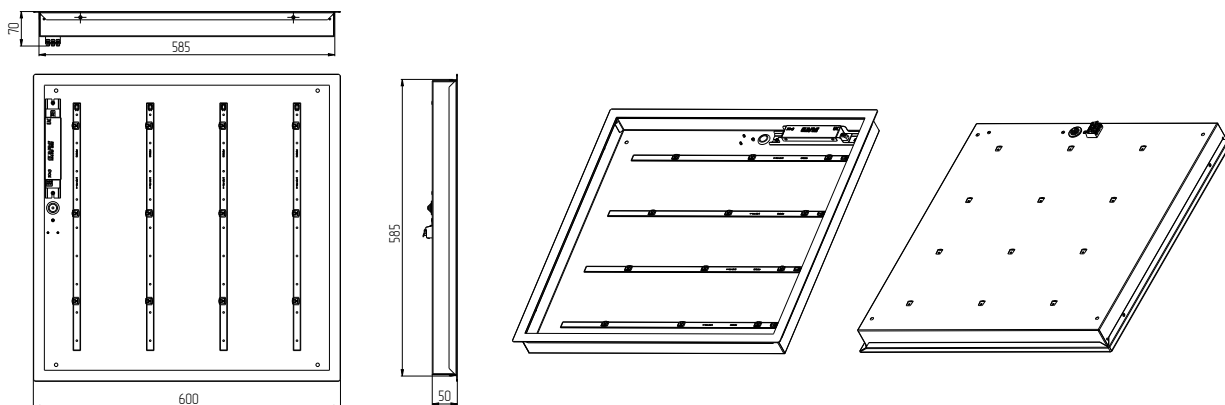


Модификации светильников

Встраиваемый для потолков «Армстронг»

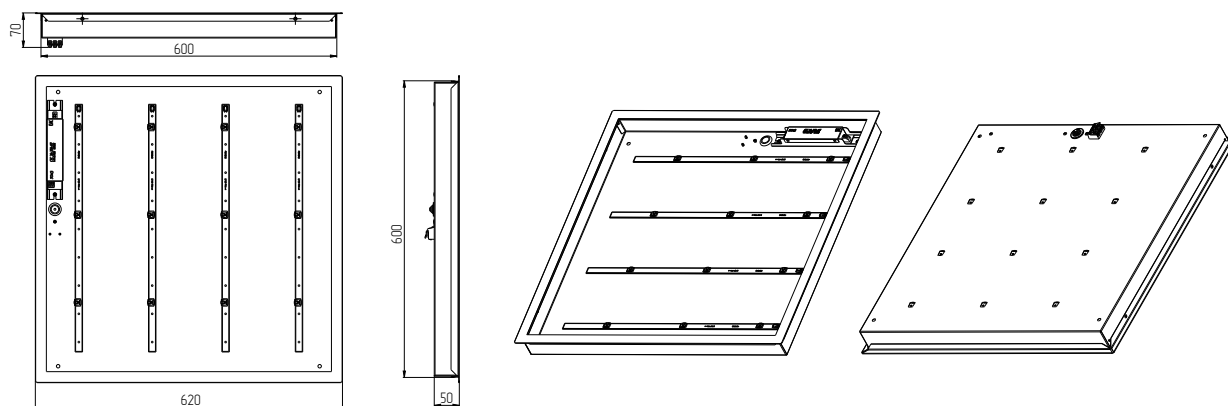


Встраиваемый для потолков «Грильято»

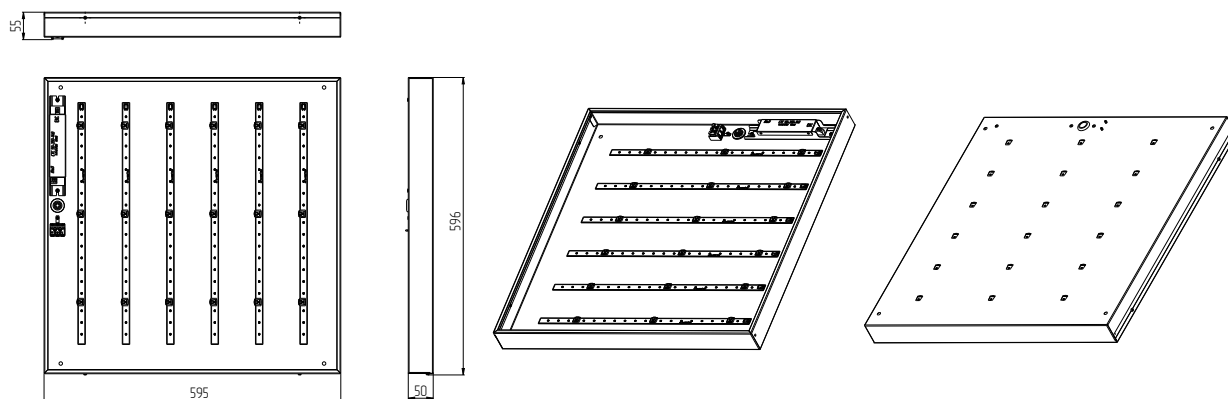


Модификации светильников

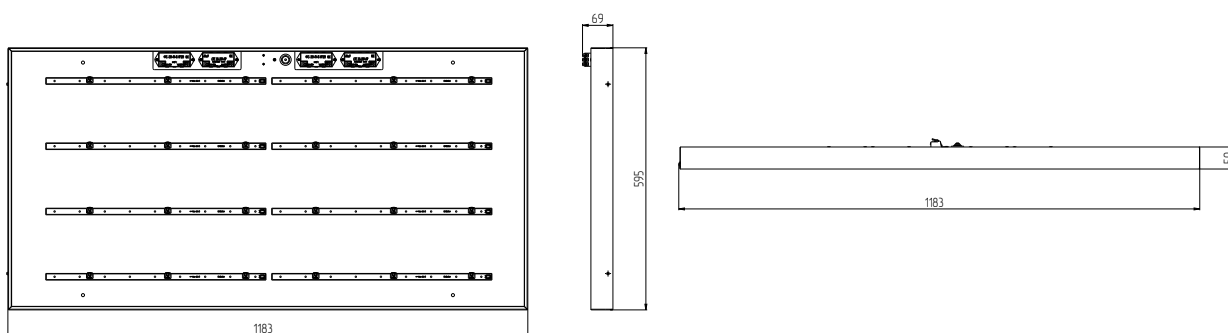
Встраиваемый для потолков "Грильято"



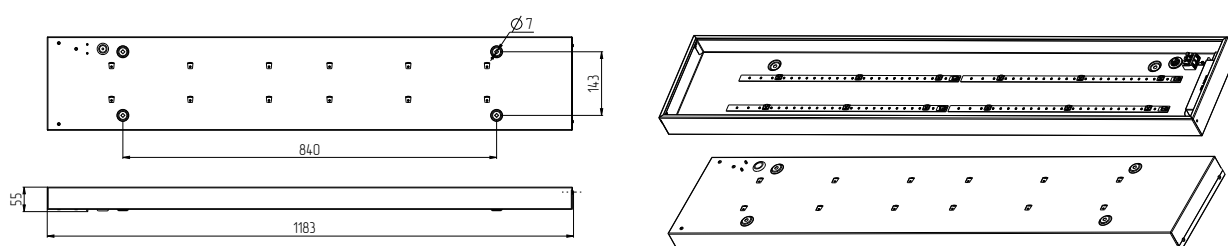
Накладной



Встраиваемый



Коридорный



Промышленное
освещение

Наружное
освещение

Коммерческое
освещение

Спортивное
освещение

Взрывозащитные
светильники

Светильники
с автономным
питанием

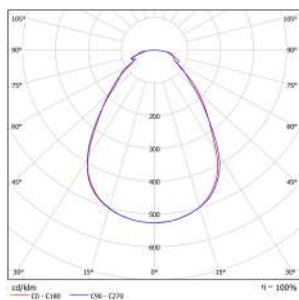
Сравнительная таблица технических характеристик

Технические параметры светильников	ССВ 20-2800-A-850-D90	ССВ 20-3000-A-850-D110	ССВ 25-3400-840-D90-СанПин	ССВ 25-3400-840-D110-СанПин
Потребляемая мощность в номинальном режиме	20	20	25	25
Напряжение питающей сети, В	176 - 264 AC	176 - 264 AC	176 - 264 AC	176 - 264 AC
Частота питающей сети, Гц	47-63	47-63	47-63	47-63
Коэффициент мощности (cos φ), не менее	0,96	0,96	0,96	0,96
Потребляемый ток светильника не более, А	0,1	0,1	0,12	0,12
Рабочий ток светодиодов, А	0,108	0,108	0,09	0,09
Класс защиты от поражения электрическим током	1	1	1	1
Производитель светодиодов	REFOND	REFOND	REFOND	REFOND
Количество светодиодов	108	108	90	90
Световой поток светодиодов (Tj=25°C), Лм	3400*	3400*	4098*	4098*
Световой поток светильника (Ta=25°C), Лм	2780**	3010**	3348**	3500**
Цветовая температура, К	4700 - 5300	4700 - 5300	3700 - 4300	3700 - 4300
Индекс цветопередачи	Ra > 80	Ra > 80	Ra >80	Ra >80
Пульсации светового потока не более, %	1	1	1	1
Тип кривой силы света	Д-косинусная	Д-косинусная	Д-косинусная	Д-косинусная
Температура эксплуатации, °С	от -10 до +40	от -10 до +40	от -10 до +40	от -10 до +40
Вид климатического исполнения	УХЛ3.1	УХЛ3.1	УХЛ3.1	УХЛ3.1
Степень защиты от воздействия окружающей среды	IP20	IP20	IP20	IP20
Корпус светильника	оцинкованный металл с полимерным покрытием	оцинкованный металл с полимерным покрытием	оцинкованный металл с полимерным покрытием	оцинкованный металл с полимерным покрытием
Материал рассеивателя	призматический полистирол	опаловый ПММА	призматический полистирол	опаловый ПММА
Крепление	встраиваемый/накладной	встраиваемый/накладной	встраиваемый/накладной	встраиваемый/накладной
Габаритные размеры светильника	595x595x50	595x595x50	595x595x50	595x595x50
Масса светильника не более, кг	2,5	2,5	2,5	2,5
Ресурс работы светильника не менее, ч	100 000	100 000	100 000	100 000
Заводская гарантия на светильник, лет	5	5	5	5

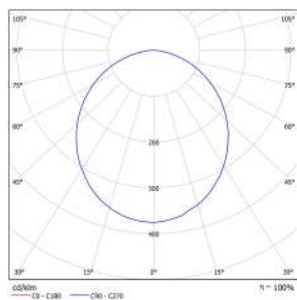
* - световой поток светодиодов при температуре кристалла 25°C (заявлено производителем светодиодов)

** - световой поток светильника при температуре окружающей среды 25°C

Тип кривой силы света



Д-косинусная 90°



Д-косинусная 110°

ССВ 30-3900-A-850-Д90	ССВ 30-4200-A-850-Д110	ССВ 35-4100-K-850-Д90	ССВ 35-4500-A-8850-Д90
30	30	35	35
176 - 264 AC	176 - 264 AC	176 - 264 AC	176 - 264 AC
47-63	47-63	47-63	47-63
0,96	0,96	0,96	0,96
0,13	0,13	0,17	0,17
0,108	0,108	0,117	0,117
1	1	1	1
REFOND	REFOND	REFOND	REFOND
96	96	96	96
4770*	4770*	5565*	5565*
3900*	4213*	4100**	4500**
4700 - 5300	4700 - 5300	4700 - 5300	3700 - 4300
Ra >80	Ra > 80	Ra >80	Ra >80
1	1	1	1
Д-косинусная	Д-косинусная	Д-косинусная	Д-косинусная
от -10 до +40	от -10 до +40	от -10 до +40	от -10 до +40
УХЛ3.1	УХЛ3.1	УХЛ3.1	УХЛ3.1
IP20	IP20	IP20	IP20
оцинкованный металл с полимерным покрытием	оцинкованный металл с полимерным покрытием	оцинкованный металл с полимерным покрытием	оцинкованный металл с полимерным покрытием
призматический полистирол	опаловый ПММА	призматический полистирол	призматический полистирол
встраиваемый/накладной	встраиваемый/накладной	встраиваемый/накладной	встраиваемый/накладной
595x595x50	595x595x50	1185x210x50	595x595x50
2,5	2,5	2,5	2,5
100 000	100 000	100 000	100 000
5	5	5	5

* - световой поток светодиодов при температуре кристалла 25°C (заявлено производителем светодиодов)

** - световой поток светильника при температуре окружающей среды 25°C

Тип кривой силы света

Сравнительная таблица технических характеристик

Технические параметры светильников	ССВ 35-4300-К-850-Д110	ССВ 35-4700-А-850-Д110	ССВ 40-4800-А-850-Д90
Потребляемая мощность в номинальном режиме	35	35	40
Напряжение питающей сети, В	176 - 264 AC	176 - 264 AC	176 - 264 AC
Частота питающей сети, Гц	47-63	47-63	47-63
Кэффициент мощности (cos φ), не менее	0,96	0,96	0,96
Потребляемый ток светильника не более, А	0,17	0,17	0,18
Рабочий ток светодиодов, А	0,117	0,117	0,12
Класс защиты от поражения электрическим током	1	1	1
Производитель светодиодов	REFOND	REFOND	REFOND
Количество светодиодов	96	96	108
Световой поток светодиодов (Tj=25°C), Лм	5565*	5565*	5827*
Световой поток светильника (Ta=25°C), Лм	4300**	4760**	4761**
Цветовая температура, К	4700 - 5300	4700 - 5300	4700 - 5300
Индекс цветопередачи	Ra >80	Ra >80	Ra >80
Пульсации светового потока не более, %	1	1	1
Тип кривой силы света	Д-косинусная	Д-косинусная	Д-косинусная
Температура эксплуатации, °С	от -10 до +40	от -10 до +40	от -10 до +40
Вид климатического исполнения	УХЛ3.1	УХЛ3.1	УХЛ3.1
Степень защиты от воздействия окружающей среды	IP20	IP20	IP20
Корпус светильника	оцинкованный металл с полимерным покрытием	оцинкованный металл с полимерным покрытием	оцинкованный металл с полимерным покрытием
Материал рассеивателя	опаловый ПММА	опаловый ПММА	призматический полистирол
Крепление	встраиваемый/накладной	встраиваемый/накладной	встраиваемый/накладной
Габаритные размеры светильника	1185x210x50	595x595x50	595x595x50
Масса светильника не более, кг	2,5	2,5	2,5
Ресурс работы светильника не менее, ч	100 000	100 000	100 000
Заводская гарантия на светильник, лет	5	5	5

* - световой поток светодиодов при температуре кристалла 25°C (заявлено производителем светодиодов)

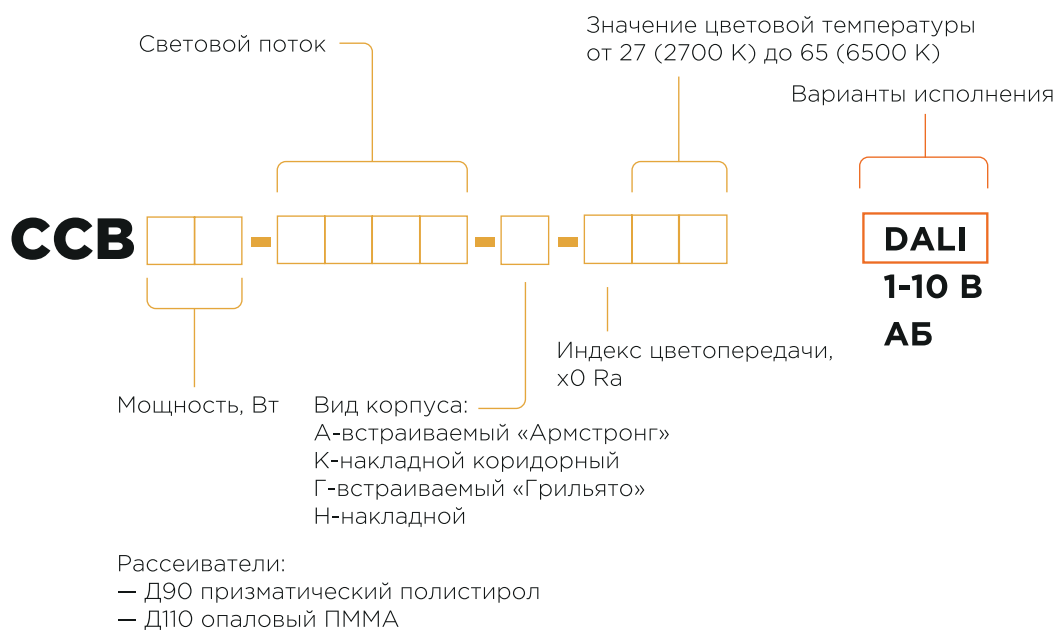
** - световой поток светильника при температуре окружающей среды 25°C

ССВ 40-5100-A-840-Д110	ССВ 56-6200-A-850-Д90	ССВ 56-6600-A-850-Д110
40	56	56
176 - 264 AC	176 - 264 AC	176 - 264 AC
47-63	47-63	47-63
0,96	0,96	0,96
0,12	0,25	0,25
0,108	0,07	0,07
1	1	1
REFOND	Nichia	Nichia
108	72	72
5827*	7560*	8166*
5120**	6194**	6691**
3700 - 4300	4700 - 5300	4700 - 5300
Ra >80	Ra >80	Ra > 80
1	1	1
Д-косинусная	Д-косинусная	Д110-косинусная 110°
от -10 до +40	от -10 до +40	от -10 до +40
УХЛ3.1	УХЛ3.1	УХЛ3.1
IP20	IP20	IP20
оцинкованный металл с полимерным покрытием	оцинкованный металл с полимерным покрытием	оцинкованный металл с полимерным покрытием
опаловый ПММА	призматический полистирол	опаловый ПММА
встраиваемый/накладной	встраиваемый/накладной	встраиваемый/накладной
595x595x50	1180x595x50	1180x595x50
2,5	5,8	5,8
100 000	100 000	100 000
5	5	5

* - световой поток светодиодов при температуре кристалла 25°C (заявлено производителем светодиодов)

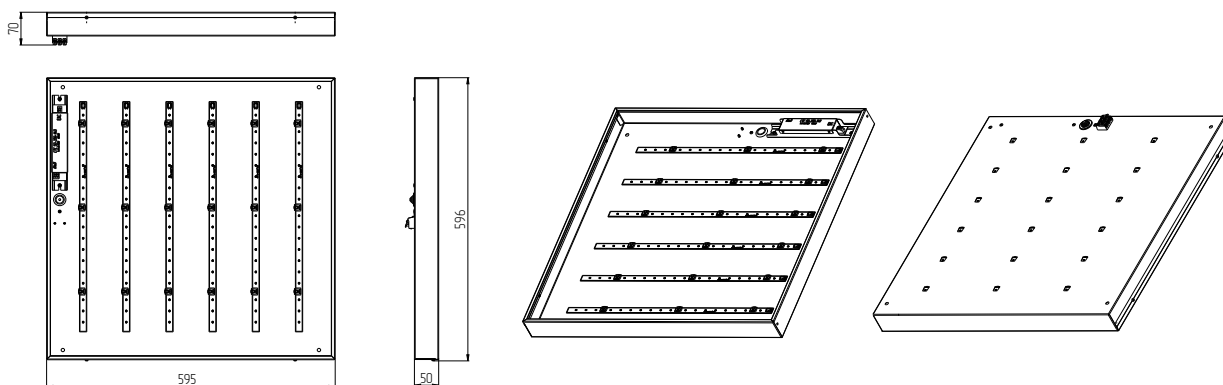
** - световой поток светильника при температуре окружающей среды 25°C

СЕРИЯ ССВ IP54

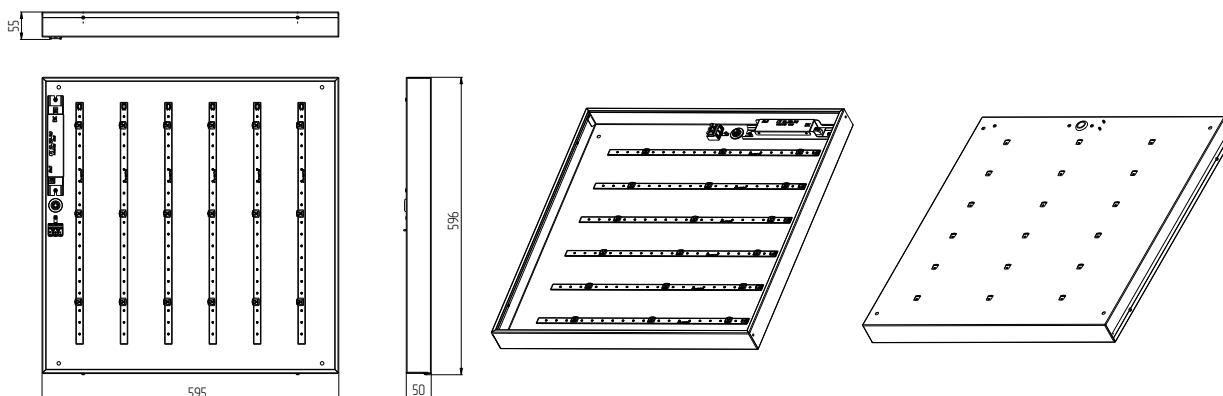


Модификации светильников

Встраиваемый для потолков «Армстронг»

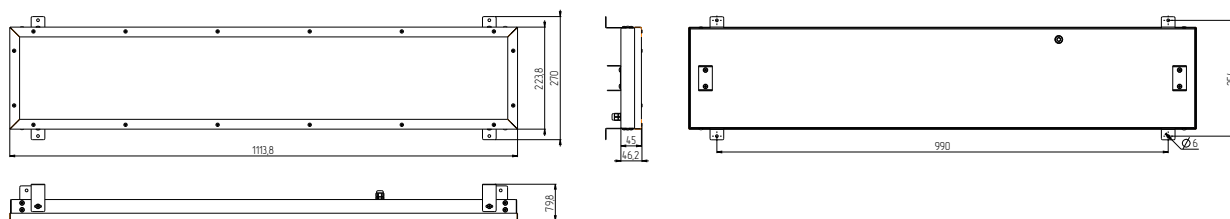


Накладной



Модификации светильников

Коридорный



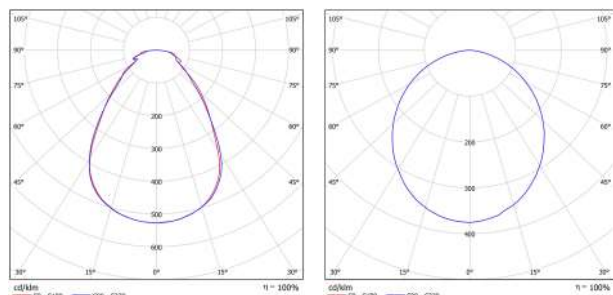
Сравнительная таблица технических характеристик

Технические параметры светильников	ССВ 15-1600-Н-850-Д90
Потребляемая мощность в номинальном режиме	15
Напряжение питающей сети, В	176 - 264 AC
Частота питающей сети, Гц	47-63
Коэффициент мощности (cos φ), не менее	0,96
Потребляемый ток светильника не более, А	0,07
Рабочий ток светодиодов, А	0,07
Класс защиты от поражения электрическим током	1
Производитель светодиодов	Nichia
Количество светодиодов	18
Световой поток светодиодов (Tj=25°C), Лм	1890*
Световой поток светильника (Ta=25°C), Лм	1612**
Цветовая температура, К	4700 - 5300
Индекс цветопередачи	Ra >80
Пulsации светового потока не более, %	1
Тип кривой силы света	Д-косинусная
Температура эксплуатации, °С	от -10 до +40
Вид климатического исполнения	УХЛ3.1
Степень защиты от воздействия окружающей среды	IP54
Корпус светильника	оцинкованный металл с полимерным покрытием
Материал рассеивателя	призматический полистирол
Крепление	встраиваемый/накладной
Габаритные размеры светильника	595x300x58
Масса светильника не более, кг	2
Ресурс работы светильника не менее, ч	100 000
Заводская гарантия на светильник, лет	5

* - световой поток светодиодов при температуре кристалла 25°C (заявлено производителем светодиодов)

** - световой поток светильника при температуре окружающей среды 25°C

Тип кривой силы света



Д-косинусная 90°

Д-косинусная 110°

Сравнительная таблица технических характеристик

Технические параметры светильников	ССВ 28-3000-К-850-Д90	ССВ 28-3100-А-850-Д90
Потребляемая мощность в номинальном режиме	28	28
Напряжение питающей сети, В	176 - 264 АС	176 - 264 АС
Частота питающей сети, Гц	47-63	47-63
Кэффициент мощности (cos φ), не менее	0,96	0,96
Потребляемый ток светильника не более, А	0,13	0,13
Рабочий ток светодиодов, А	0,07	0,07
Класс защиты от поражения электрическим током	1	1
Производитель светодиодов	Nichia	Nichia
Количество светодиодов	36	36
Световой поток светодиодов (Tj=25°C), Лм	3780*	3780*
Световой поток светильника (Ta=25°C), Лм	2997**	3097**
Цветовая температура, К	4700 - 5300	4700 - 5300
Индекс цветопередачи	Ra >80	Ra >80
Пульсации светового потока не более, %	1	1
Тип кривой силы света	Д-косинусная	Д-косинусная
Температура эксплуатации, °С	от -10 до +40	от -10 до +40
Вид климатического исполнения	УХЛ3.1	УХЛ3.1
Степень защиты от воздействия окружающей среды	IP54	IP54
Корпус светильника	оцинкованный металл с полимерным покрытием	оцинкованный металл с полимерным покрытием
Материал рассеивателя	призматический полистирол	призматический полистирол
Крепление	встраиваемый/накладной	встраиваемый/накладной
Габаритные размеры светильника	1200x200x85	595x595x50
Масса светильника не более, кг	3,5	2,5
Ресурс работы светильника не менее, ч	100 000	100 000
Заводская гарантия на светильник, лет	5	5

* - световой поток светодиодов при температуре кристалла 25°C (заявлено производителем светодиодов)

** - световой поток светильника при температуре окружающей среды 25°C

ССВ 35-4500-A-850-Д90	ССВ 37-4000-A-850-Д90	ССВ 41-4500-A-850-Д90
35	37	41
176 - 264 AC	176 - 264 AC	176 - 264 AC
47-63	47-63	47-63
0,96	0,96	0,96
0,17	0,17	0,19
0,117	0,07	0,07
1	1	1
REFOND	Nichia	Nichia
96	48	54
5565*	5040*	5670*
4500**	4034**	4446**
4700 - 5300	4700 - 5300	4700 - 5300
Ra >80	Ra >80	Ra >80
1	1	1
Д-косинусная	Д-косинусная	Д-косинусная
от -10 до +40	от -10 до +40	от -10 до +40
УХЛ3.1	УХЛ3.1	УХЛ3.1
IP20	IP54	IP54
оцинкованный металл с полимерным покрытием	оцинкованный металл с полимерным покрытием	оцинкованный металл с полимерным покрытием
призматический полистирол	призматический полистирол	призматический полистирол
встраиваемый/накладной	встраиваемый/накладной	встраиваемый/накладной
595x595x50	595x595x50	595x595x50
2,5	3,5	3,5
100 000	100 000	100 000
5	5	5

* - световой поток светодиодов при температуре кристалла 25°C (заявлено производителем светодиодов)

** - световой поток светильника при температуре окружающей среды 25°C

СВЕТОДИОДНЫЕ СВЕТИЛЬНИКИ

ССК



Назначение

Универсальный светильник пылевлагозащищенный светодиодный серии ССК предназначен для установки в пыльных помещениях и с повышенной влажностью: прачечных, на автомойках, складах, крытых паркингах и т. д.

Корпус

Пластиковый корпус.

Источник света

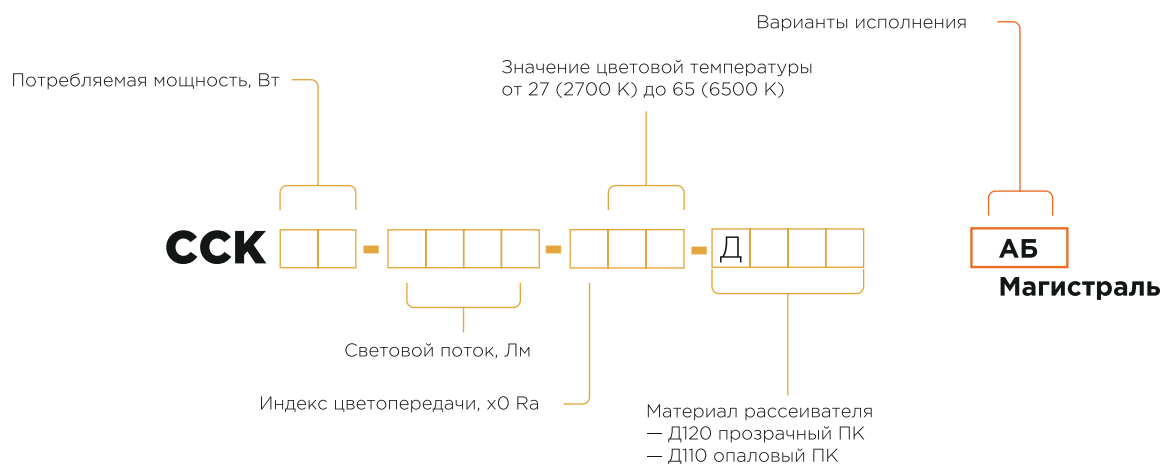
Высокоэффективные светодиоды Refond.



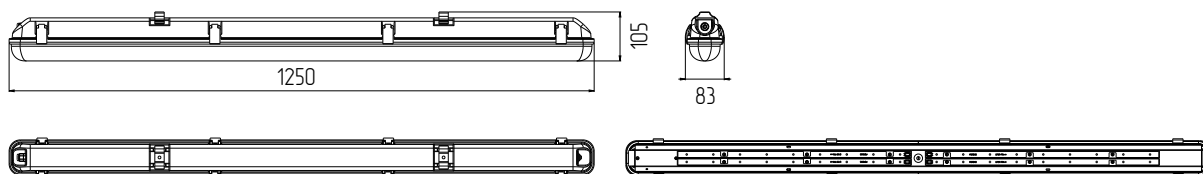
Освещение цехов
ООО "Амплитуда" г. Зеленоград
светодиодными светильниками
ССК.

ООО "Амплитуда"
г. Зеленоград

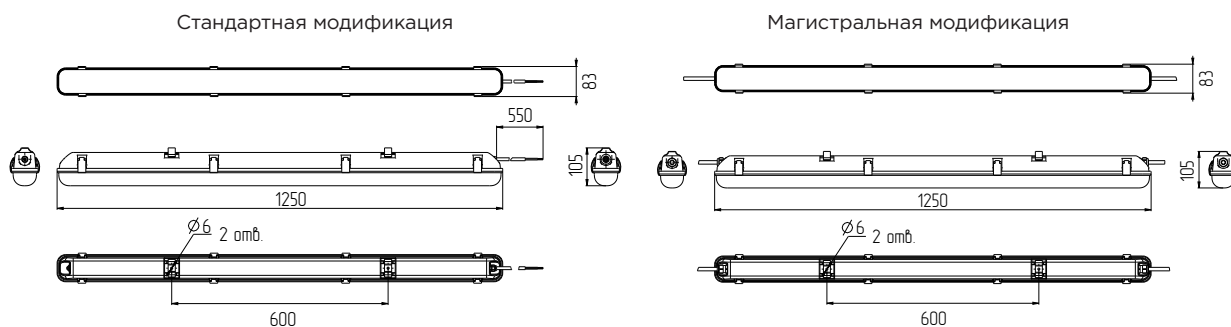
СЕРИЯ ССК



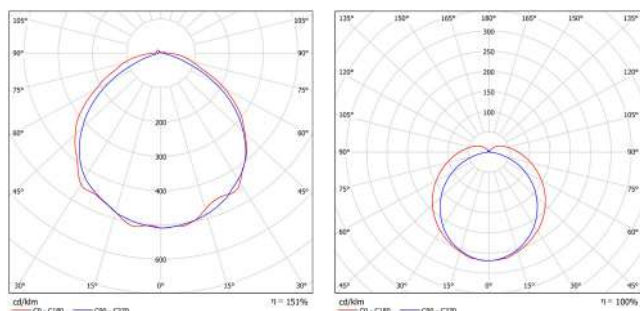
Габаритные размеры светильника



Модификации светильников



Тип кривой силы света



Д120-косинусная 120°

Д110-косинусная 110°

Сравнительная таблица технических характеристик

Технические параметры светильников	ССК 26-3600-850-Д120 / ССК 26-3200-850-Д110	ССК 35-5300-850-Д120 / ССК 35-5300-850-Д110
Потребляемая мощность в номинальном режиме	26	35
Напряжение питающей сети, В	176-264 АС	176-264 АС
Частота питающей сети, Гц	47-63	47-63
Коэффициент мощности (cos φ), не менее	0,96	0,96
Потребляемый ток светильника не более, А	0,13	0,17
Рабочий ток светодиодов, А	0,07	0,117
Класс защиты от поражения электрическим током	1	1
Производитель светодиодов	Refond	Refond
Количество светодиодов	36	96
Световой поток светодиодов (Tj=25°C), Лм	3780*	5565*
Световой поток светильника (Ta=25°C), Лм	3600/3160**	5300/4661**
Цветовая температура, К	4700-5300	4700-5300
Индекс цветопередачи	Ra>80	Ra>80
Пульсации светового потока не более, %	1	1
Тип кривой силы света	Д120-косинусная 120° / Д110-косинусная 110°	Д120-косинусная 120° / Д110-косинусная 110°
Температура эксплуатации, °С	от -10 до +40	от -40 до +40
Вид климатического исполнения	УХЛ 3.1	УХЛ 3.1
Степень защиты от воздействия окружающей среды	IP65	IP65
Корпус светильника	пластиковый	пластиковый
Материал рассеивателя	прозрачный ПК / опаловый ПК	прозрачный ПК / опаловый ПК
Крепление	накладной	накладной
Габаритные размеры светильника	1250x80x90	1250x80x90
Масса светильника не более, кг	1,35	1,35
Ресурс работы светильника не менее, ч	100 000	100 000
Заводская гарантия на светильник, лет	5	5

* - световой поток светодиодов при температуре кристалла 25°C (Data Sheet)

** - световой поток светодиодов при температуре окружающей среды 25°C

СВЕТОДИОДНЫЕ СВЕТИЛЬНИКИ

FPL



Назначение

Предназначены для освещения производственных, складских, торговых объектов, общественных помещений, автомоек, паркингов

Корпус

Поликарбонат с защитой от ультрафиолета

Источник света

Высокоэффективные светодиоды Nichia

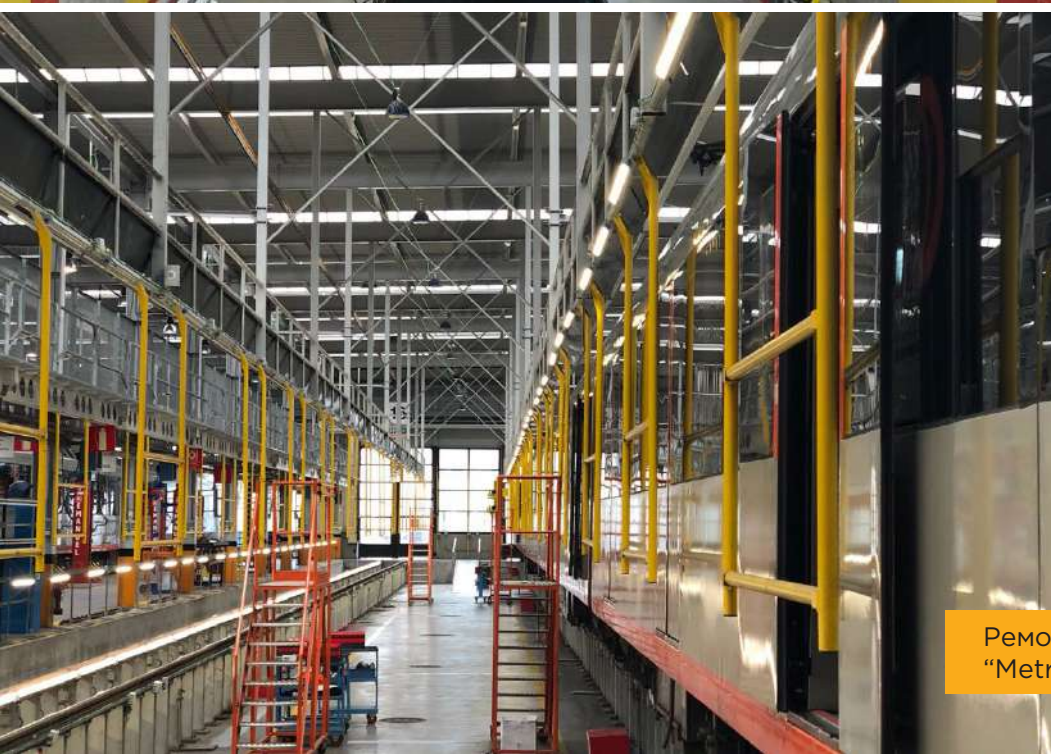


Модернизация освещения в вестибюле отеля NOVOTEL (г. Архангельск). Светодиодные светильники FPL разместили с перекрещиванием, создав дизайнерское освещение при входе.

Комплексное
освещение отеля



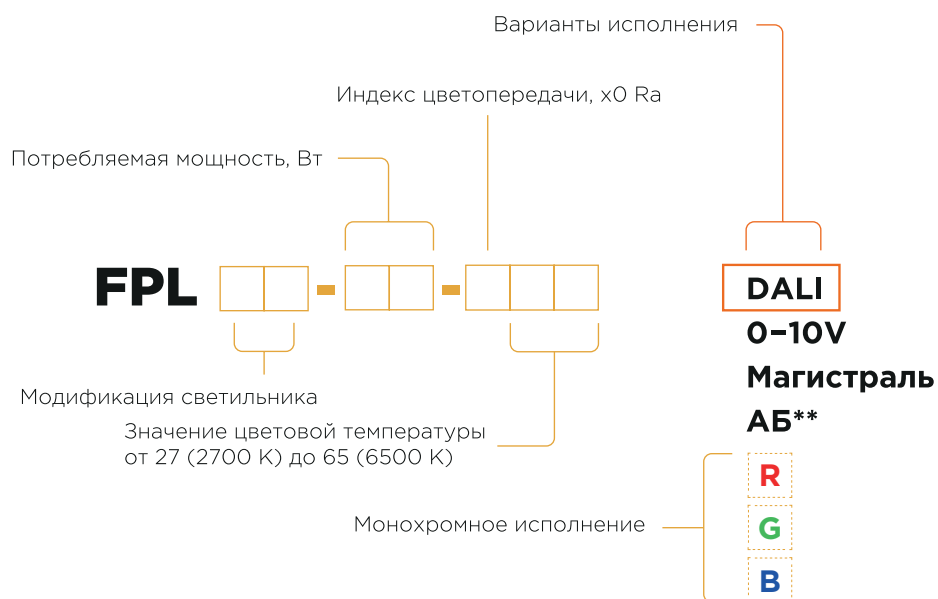
Освещение автомойки
(г. Екатеринбург)



Проект комплексного освещения ремонтного депо Metro Bilbao (метро в г. Бильбао, Испания) - общее освещение и освещение путей. Установлены светодиодные светильники серий FHB, FPL, ДСО.

Ремонтное депо
"Metro Bilbao"

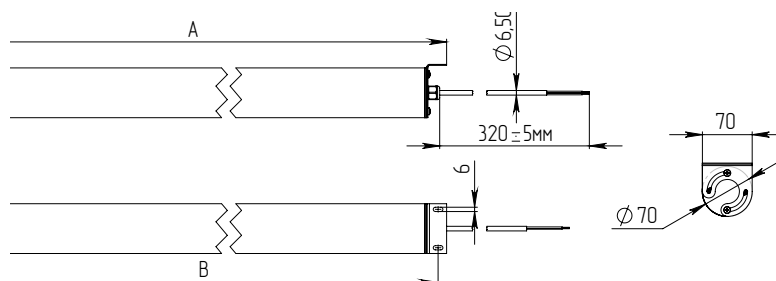
СЕРИЯ FPL



* для модификаций 12/24 Вт,
** для модификаций от 24 Вт

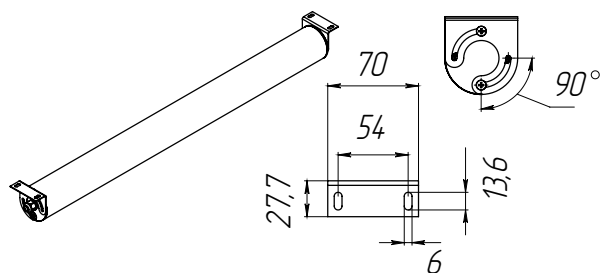
Габаритные размеры светильника

Модель	А, мм	В, мм
FPL XX-12-XX	465	440
FPL XX-24-XX	825	800
FPL XX-35-XX	1185	1161
FPL XX-47-XX	1545	1521
FPL XX-58-XX	1905	1880
FPL XX-70-XX	2266	2242
FPL XX-82-XX	2626	2602

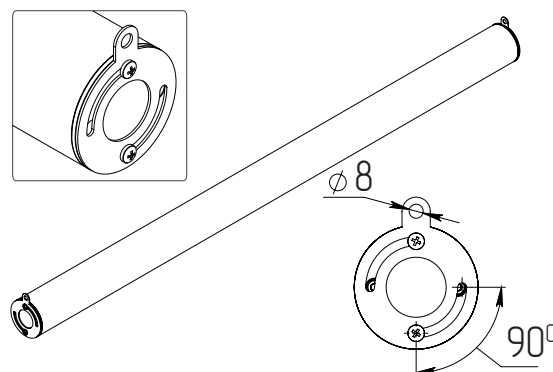


Модификации светильников

FPL 01 (поворотный кронштейн)

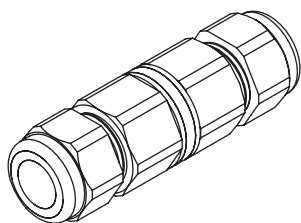


FPL 05 (подвес горизонтальный)

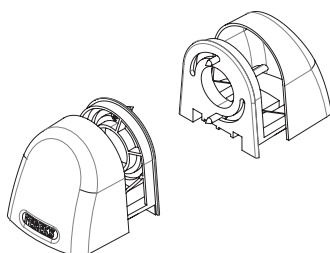


Вспомогательная комплектация

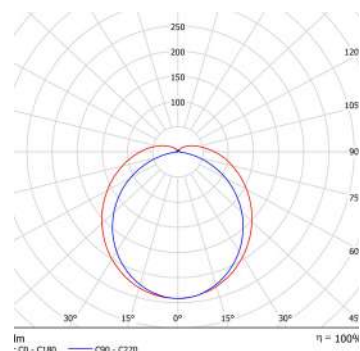
Соединитель_IP67



FPL02_Комплект_заглушек_01_СБ



Тип кривой силы света



С-косинусная 120
(в т.ч. для FPL-фермер 03-27-XXX)

Сравнительная таблица технических характеристик

*Технические параметры светильников	FPL 01-35-850***	FPL 06-35-850
Потребляемая мощность в номинальном режиме	35	35
Напряжение питающей сети, В	176 - 264 AC	176 - 264 AC
Частота питающей сети, Гц	47-63	47-63
Коэффициент мощности (cos φ), не менее	0,96	0,96
Потребляемый ток светильника не более, А	0,17	0,17
Рабочий ток светодиодов, А	0,088	0,058
Класс защиты от поражения электрическим током	1	1
Производитель светодиодов	Nichia	REFOND
Количество светодиодов	120	198
Световой поток светодиодов (Tj=25°C), Лм	5778*	5929 *
Световой поток светильника (Ta=25°C), Лм	4619**	4740 **
Цветовая температура, К	4700 - 5300	4700 - 5300
Индекс цветопередачи	Ra >80	Ra > 80
Пulsации светового потока не более, %	1	1
Тип кривой силы света	С-косинусная 120°	Д-косинусная
Температура эксплуатации, °С	от -40 до +50	от -40 до +50
Вид климатического исполнения	У1	У1
Степень защиты от воздействия окружающей среды	IP66	IP66
Корпус светильника	поликарбонат	поликарбонат
Материал рассеивателя	опаловый поликарбонат 2 мм	опаловый поликарбонат 2 мм
Крепление	накладное, подвесное	накладное, подвесное
Габаритные размеры светильника	70x1185x75	70x1185x75
Масса светильника не более, кг	1,65	1,65
Ресурс работы светильника не менее, ч	100 000	100 000
Заводская гарантия на светильник, лет	5	5

* - световой поток светодиодов при температуре кристалла 25°C (Data Sheet)

** - световой поток светодиодов при температуре окружающей среды 25°C

*** - возможность подключения блока аварийного питания

СВЕТОДИОДНЫЕ СВЕТИЛЬНИКИ

ДСО 2.0



Назначение

Универсальный светильник для освещения производственных, общественных, торговых помещений, кассовых зон, паркингов, складов, фудкорттов

Корпус

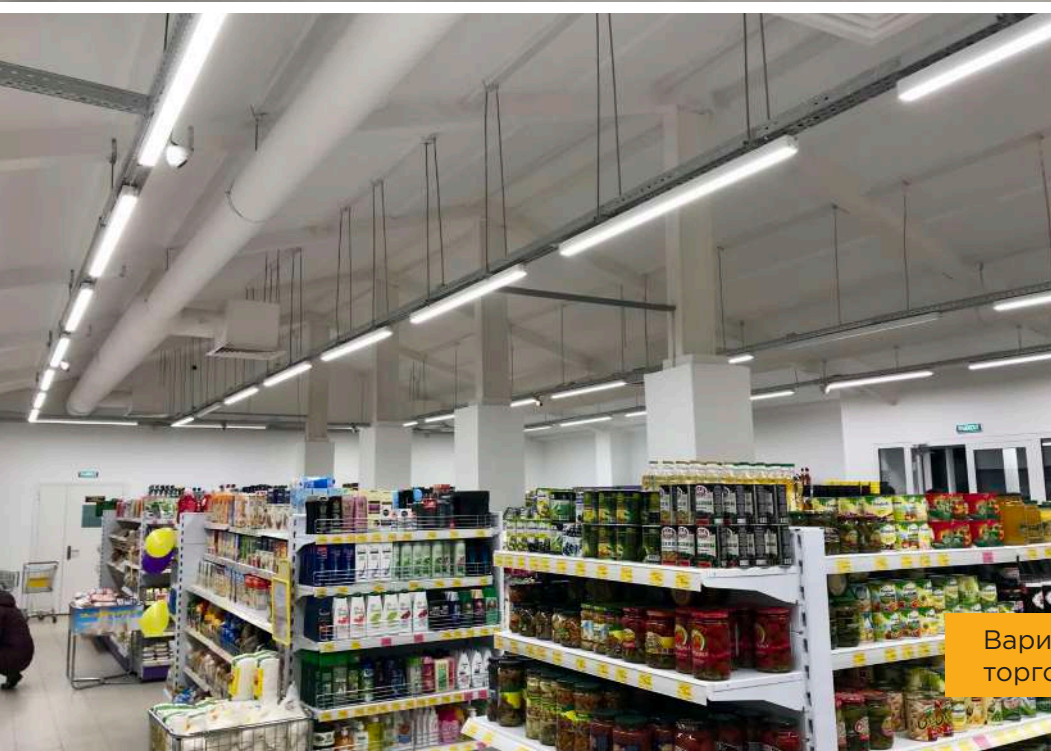
Профиль из сплава алюминия

Источник света

Высокоэффективные светодиоды REFOND



Вариант исполнения освещения
крытого павильона



Вариант исполнения освещения
торгового зала



Вариант исполнения для
освещения тамбурной зоны

СЕРИЯ ДСО 2.0

Значение цветовой температуры
от 47 (4700 К) до 65 (6500 К)

Индекс цветопередачи, x0 Ra

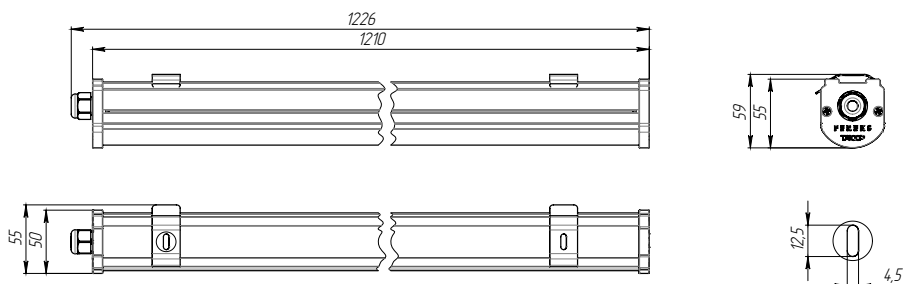
Потребляемая мощность, Вт

ДСО 2.0 0 - 35 -

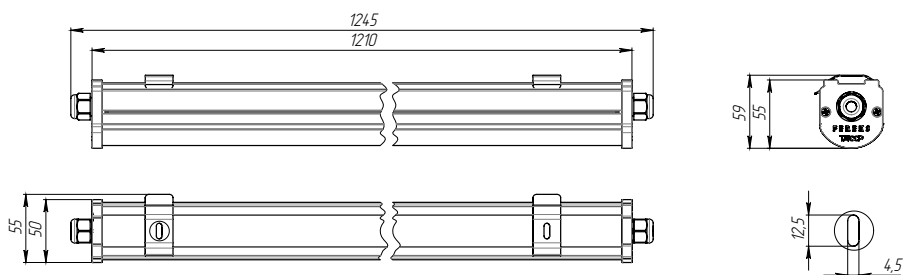
Модификация светильника

Модификации светильников

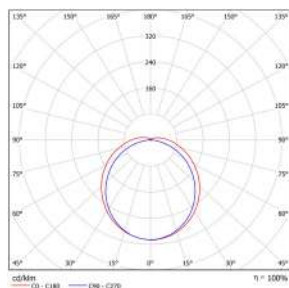
ДСО 2.0-01-35-850



ДСО 2.0-02-35-850



Тип кривой силы света



D120-косинусная 120°

Сравнительная таблица технических характеристик

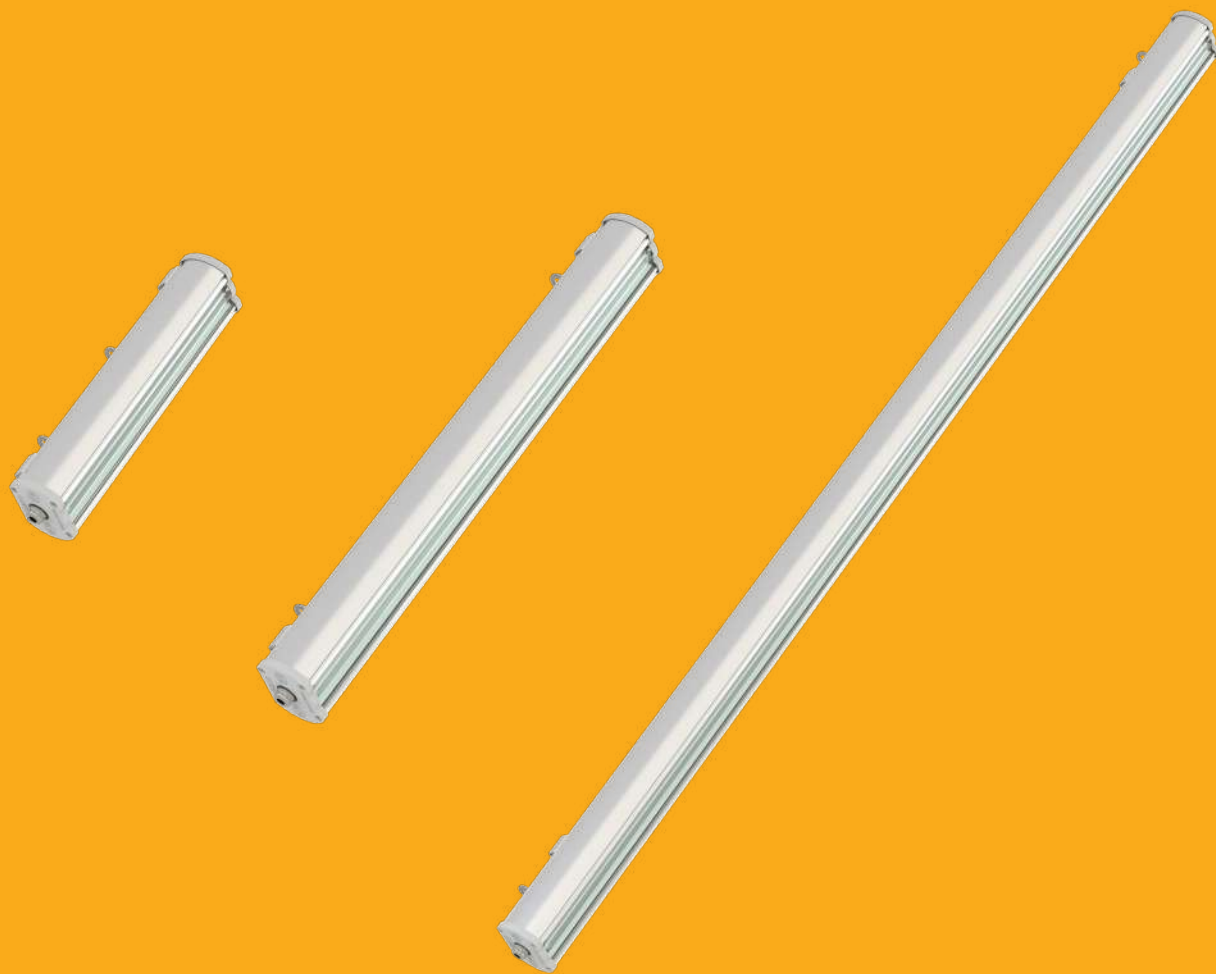
Технические параметры светильников	ДСО 2.0-01-35-850	ДСО 2.0-02-35-850
Потребляемая мощность в номинальном режиме	35	35
Напряжение питающей сети, В	176-264 AC	176-264 AC
Частота питающей сети, Гц	47-63	47-63
Коэффициент мощности (cos φ), не менее	0,96	0,96
Потребляемый ток светильника не более, А	0,16	0,16
Рабочий ток светодиодов, А	0,05	0,05
Класс защиты от поражения электрическим током	1	1
Производитель светодиодов	REFOND	REFOND
Количество светодиодов	224	224
Световой поток светодиодов (Tj=25°C), Лм	6390 *	6390 *
Световой поток светильника (Ta=25°C), Лм	5075 **	5075 **
Цветовая температура, К	4700-5300	4700-5300
Индекс цветопередачи	Ra>80	Ra>80
Пульсации светового потока не более, %	1	1
Тип кривой силы света	Д120-косинусная 120°	Д120-косинусная 120°
Температура эксплуатации, °С	от -40 до +50	от -40 до +50
Вид климатического исполнения	У2	У2
Степень защиты от воздействия окружающей среды	IP66	IP66
Корпус светильника	сплав алюминия с анодированным покрытием	сплав алюминия с анодированным покрытием
Материал рассеивателя	опаловый ПК	опаловый ПК
Крепление	накладной	накладной
Габаритные размеры светильника	55x1226x60	55x1245x60
Масса светильника не более, кг	1,5	1,5
Ресурс работы светильника не менее, ч	100 000	100 000
Заводская гарантия на светильник, лет	5	5

* - световой поток светодиодов при температуре кристалла 25°C (Data Sheet)

** - световой поток светодиодов при температуре окружающей среды 25°C

СВЕТОДИОДНЫЕ СВЕТИЛЬНИКИ

ДСО



Назначение

Предназначены для освещения производственных и общественных помещений, складов, цехов

Корпус

Сплав алюминия с анодированным покрытием
Возможность взрывозащищенного исполнения
Антивандальное крепление

Источник света

Высокоэффективные светодиоды Nichia



Автосалон KIA
(г. Нижний Новгород)

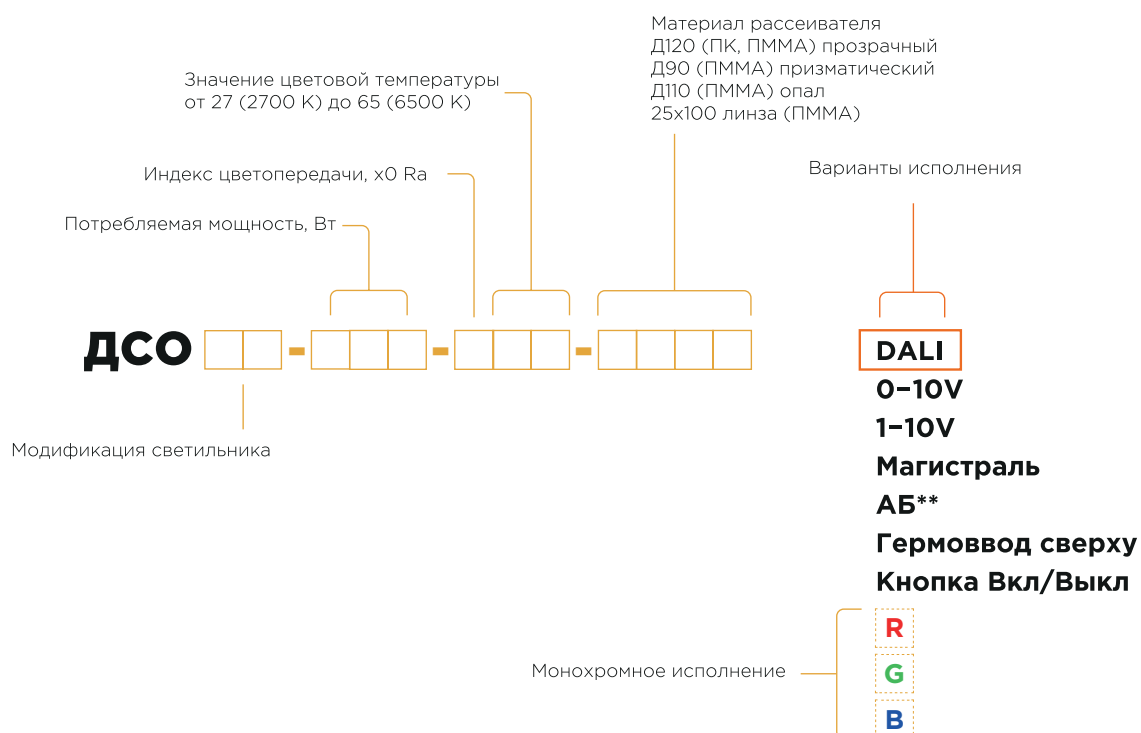


Платформа аэровокзала
(г. Казань)



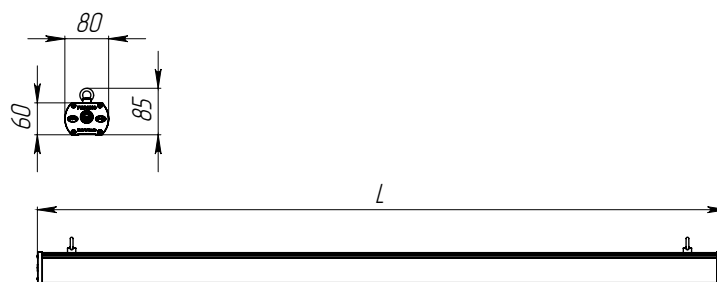
Офисный центр «Атриум»
(г. Тюмень)

СЕРИЯ ДСО



Габаритные размеры светильника

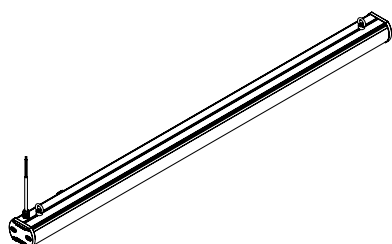
Модель	L, мм
ДСО 01-12-XX	330
ДСО 01-24-XX	625
ДСО 01-33-XX	925
ДСО 01-43-XX	1200
ДСО 01-45-XX	1220
ДСО 01-60-XX	1500
ДСО 01-65-XX	1520
ДСО 01-70-XX	1200
ДСО 01-100-XX	1500



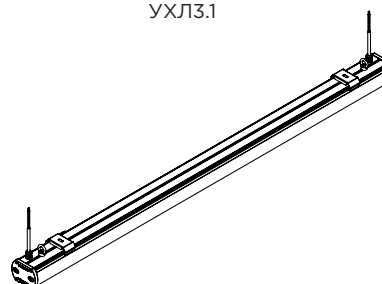
Возможны нестандартные габариты:
L (мм) = 1820/2420

Модификации светильников

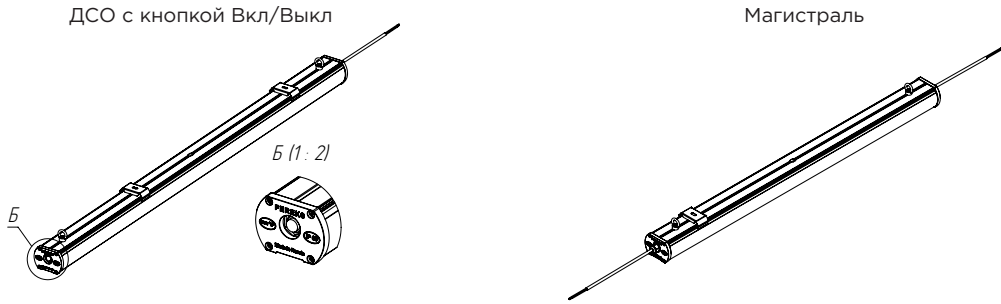
Гермоввод сверху
УХЛЗ.1



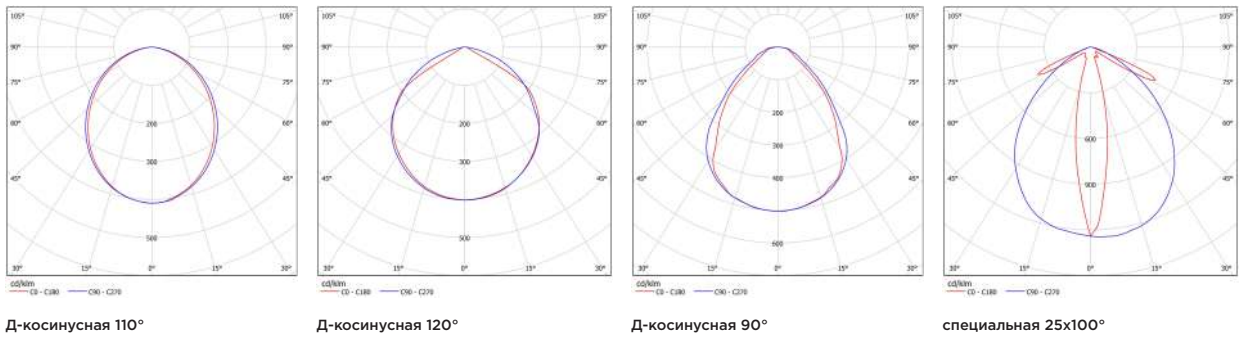
2 гермоввода сверху
УХЛЗ.1



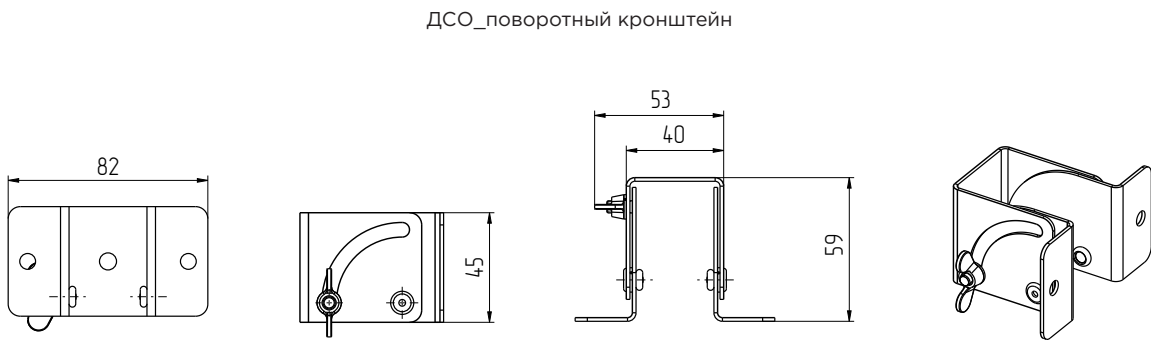
Модификации светильников



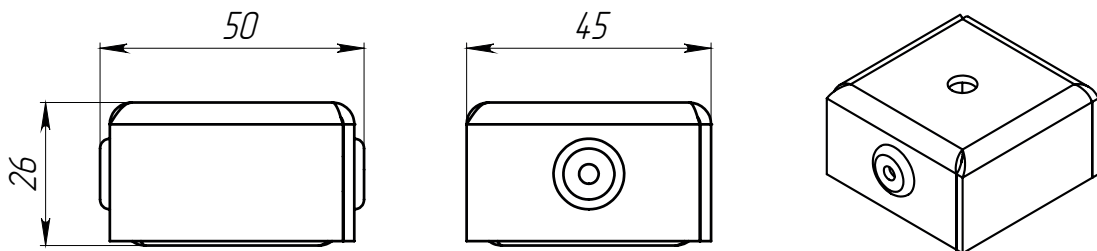
Тип кривой силы света



Вспомогательная комплектация

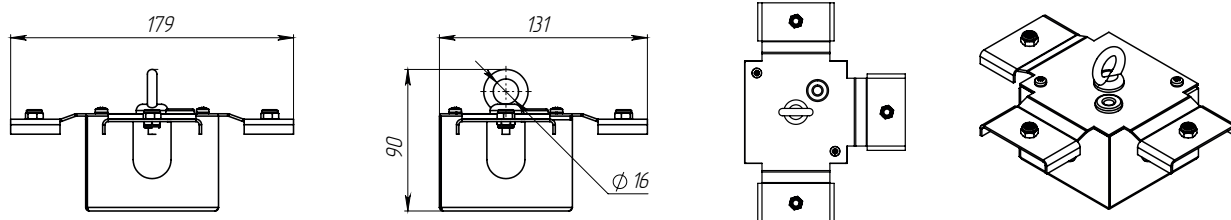


ДСО_кронштейн_СБ (антивандалный)

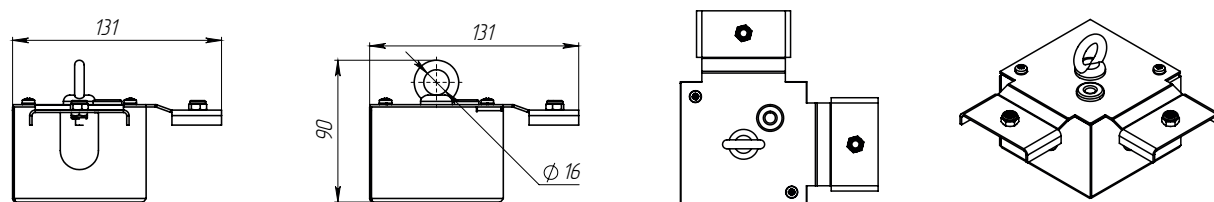


Вспомогательная комплектация

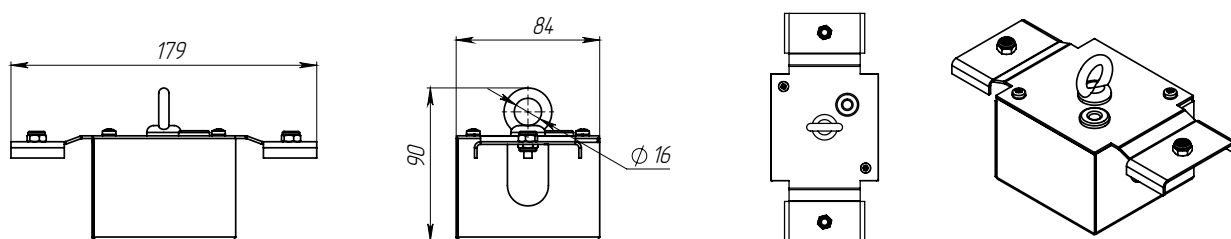
ДСО_кронштейн_06_СБ



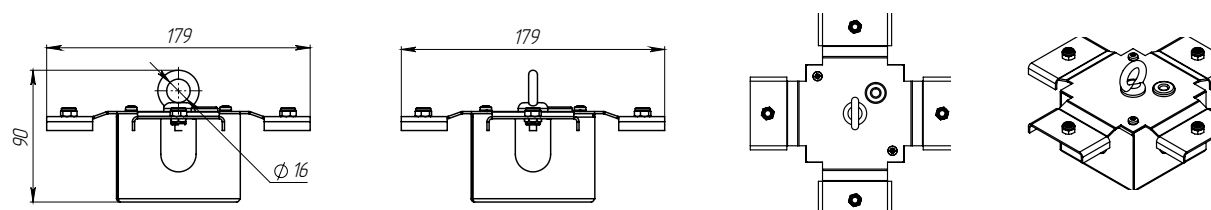
ДСО_кронштейн_15_СБ



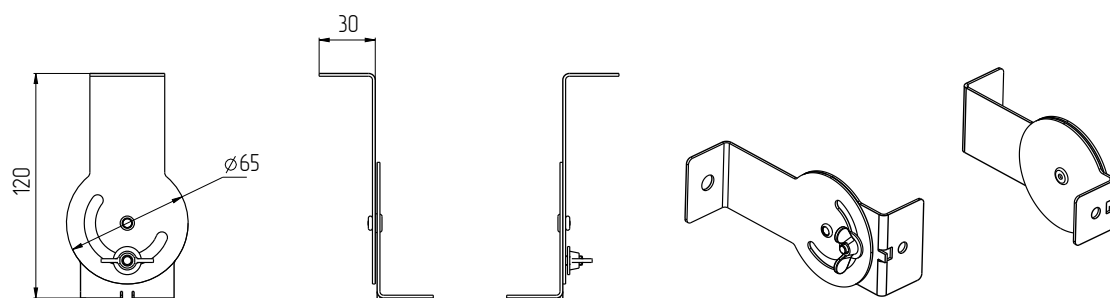
ДСО_кронштейн_16_СБ



ДСО_кронштейн_03_СБ

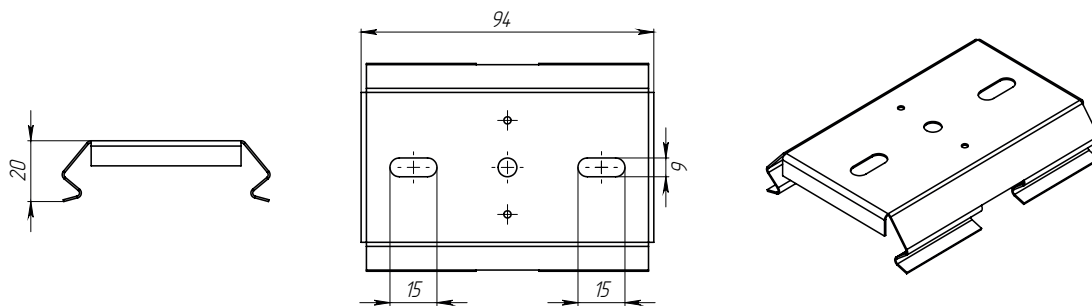


ДСО_кронштейн_109_СБ

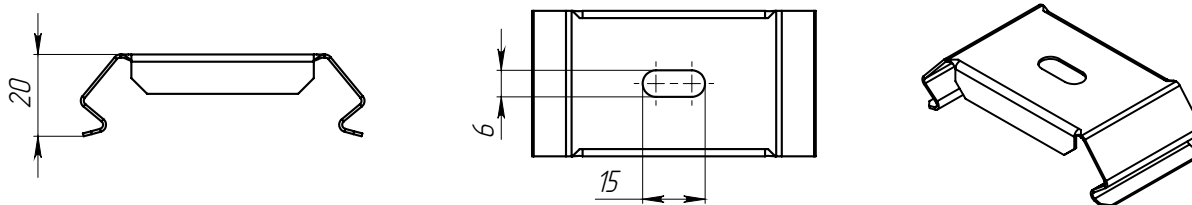


Вспомогательная комплектация

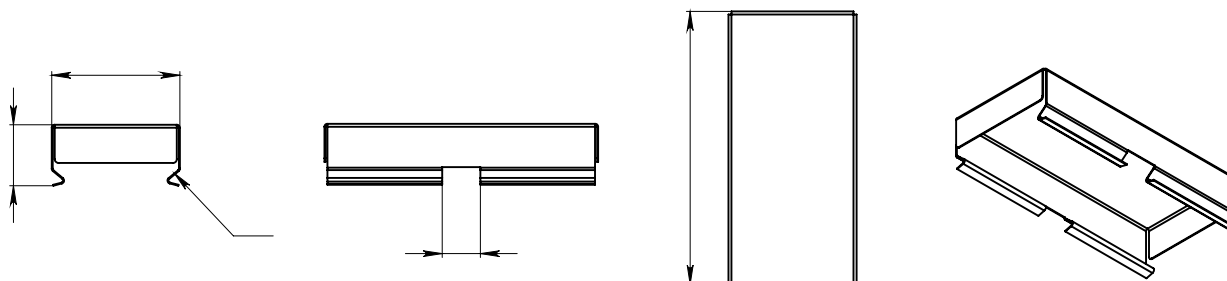
ДСО_скоба_02 (для фиксации двух светильников в линию)



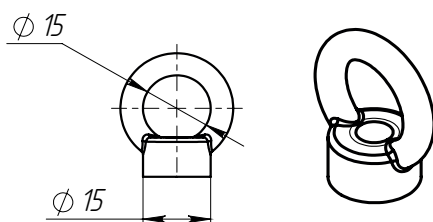
ДСО_скоба_04
(входит в комплектацию светильника)



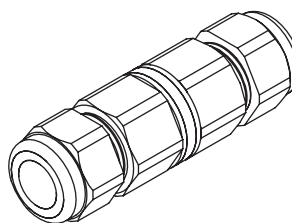
ДСО_скоба_03 (для фиксации двух светильников в линию)



ДСО_подвес_01 (рым-гайка М6)
(входит в комплектацию светильника)



Соединитель_IP67



Промышленное
освещение

Наружное
освещение

Коммерческое
освещение

Спортивное
освещение

Взрывозащищенные
светильники

Светильники
с автономным
питанием

Сравнительная таблица технических характеристик

Технические параметры светильников	ДСО 01-45-850-25x100	ДСО 01-45-850-Д90	ДСО 01-45-850-Д110	ДСО 01-45-850-Д120 (ПК)
Потребляемая мощность в номинальном режиме	45	45	45	45
Напряжение питающей сети, В	176 - 264 AC	176 - 264 AC	176 - 264 AC	176 - 264 AC
Частота питающей сети, Гц	47-63	47-63	47-63	47-63
Коэффициент мощности (cos φ), не менее	0,96	0,96	0,96	0,96
Потребляемый ток светильника не более, А	0,22	0,22	0,22	0,22
Рабочий ток светодиодов, А	0,117	0,117	0,117	0,117
Класс защиты от поражения электрическим током	1	1	1	1
Производитель светодиодов	Nichia	Nichia	Nichia	Nichia
Количество светодиодов	60	60	60	60
Световой поток светодиодов (Tj=25°C), Лм	6741*	6741*	6741*	6741*
Световой поток светильника (Ta=25°C), Лм	5645**	5285**	4938**	5663**
Цветовая температура, К	4700 - 5300	4700 - 5300	4700 - 5300	4700 - 5300
Индекс цветопередачи	Ra >80	Ra >80	Ra >80	Ra >80
Пulsации светового потока не более, %	1	1	1	1
Тип кривой силы света	специальная 25°x100°	Д-косинусная 90°	Д-косинусная 110°	Д-косинусная 120°
Температура эксплуатации, °С	от -40 до +50	от -40 до +50	от -40 до +50	от -40 до +50
Вид климатического исполнения	У2	У2	У2	У2
Степень защиты от воздействия окружающей среды	IP66	IP66	IP66	IP66
Корпус светильника	сплав алюминия с анодированным покрытием	сплав алюминия с анодированным покрытием	сплав алюминия с анодированным покрытием	сплав алюминия с анодированным покрытием
Материал рассеивателя	оптика ДСО ПММА	призматический ПММА 2 мм	опаловый ПММА 2 мм	прозрачный поликарбонат 2 мм
Крепление	подвесное, накладное	подвесное, накладное	подвесное, накладное	подвесное, накладное
Габаритные размеры светильника	80x1200x60	80x1200x60	80x1200x60	80x1200x60
Масса светильника не более, кг	2,3	2,3	2,3	2,3
Ресурс работы светильника не менее, ч	100 000	100 000	100 000	100 000
Заводская гарантия на светильник, лет	5	5	5	5

* - световой поток светодиодов при температуре кристалла 25°C (Data Sheet)

** - световой поток светодиодов при температуре окружающей среды 25°C

ДСО 01-45-850-Д120 (ПММА)	ДСО 06-45-850-25x100	ДСО 06-45-850 Д90	ДСО 06-45-850-Д110	ДСО 06-45-850-Д120	ДСО 06-45-850-Д120
45	45	45	45	45	45
176 - 264 AC	176 - 264 AC	176 - 264 AC	176 - 264 AC	176 - 264 AC	176 - 264 AC
47-63	47-63	47-63	47-63	47-63	47-63
0,96	0,96	0,96	0,96	0,96	0,96
0,22	0,22	0,22	0,22	0,22	0,22
0,117	0,14	0,14	0,14	0,14	0,14
1	1	1	1	1	1
Nichia	REFOND	REFOND	REFOND	REFOND	REFOND
60	100	100	100	100	100
6741*	7200*	7200*	7200*	7200*	7200*
5794**	5883**	5902**	5146**	5902**	6038**
4700 - 5300	4700 - 5300	4700 - 5300	4700 - 5300	4700 - 5300	4700 - 5300
Ra >80	Ra >80	Ra >80	Ra >80	Ra >80	Ra >80
1	1	1	1	1	1
Д-косинусная 120°	специальная 25°x100°	Д-косинусная 90°	Д-косинусная 110°	Д-косинусная 120°	Д-косинусная 120°
от -40 до +50	от -40 до +50	от -40 до +50	от -40 до +50	от -40 до +50	от -40 до +50
У2	У2	У2	У2	У2	У2
IP66	IP 66	IP 66	IP 66	IP 66	IP 66
сплав алюминия с анодированным покрытием	сплав алюминия с анодированным покрытием	сплав алюминия с анодированным покрытием	сплав алюминия с анодированным покрытием	сплав алюминия с анодированным покрытием	сплав алюминия с анодированным покрытием
прозрачный ПММА 2 мм	оптика ДСО ПММА	призматический ПММА 2 мм	опаловый ПММА 2 мм	прозрачный поликарбонат 2 мм	прозрачный ПММА 2 мм
подвесное, накладное	подвесное, накладное	подвесное, накладное	подвесное, накладное	подвесное, накладное	подвесное, накладное
80x1200x60	80x1200x60	80x1200x60	80x1200x60	80x1200x60	80x1200x60
2,3	2,3	2,3	2,3	2,3	2,3
100 000	100 000	100 000	100 000	100 000	100 000
5	5	5	5	5	5

* - световой поток светодиодов при температуре кристалла 25°C (Data Sheet)

** - световой поток светодиодов при температуре окружающей среды 25°C

НОВИНКА

СВЕТОДИОДНЫЕ СВЕТИЛЬНИКИ

FA



Назначение

Предназначены для освещения производственных и хозяйственных помещений

Корпус

Сплав алюминия с полимерным покрытием

Источник света

Высокоэффективные светодиоды Refond



Вариант исполнения освещения коридора предприятия

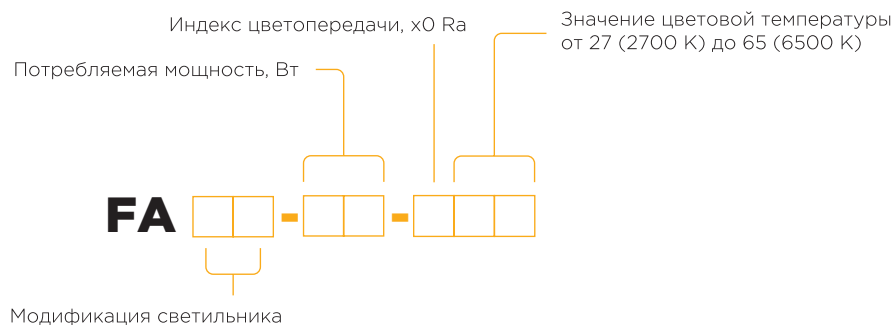


Вариант исполнения освещения подземного перехода



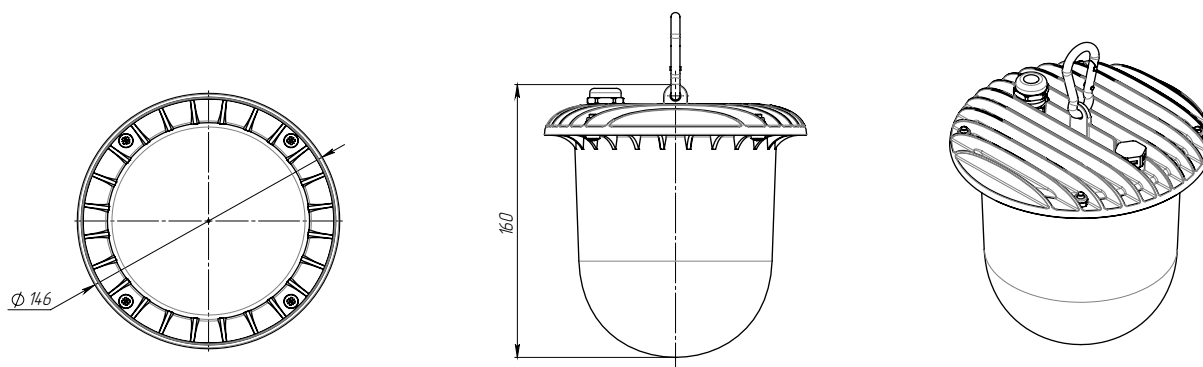
Вариант исполнения освещения тоннеля

СЕРИЯ FA

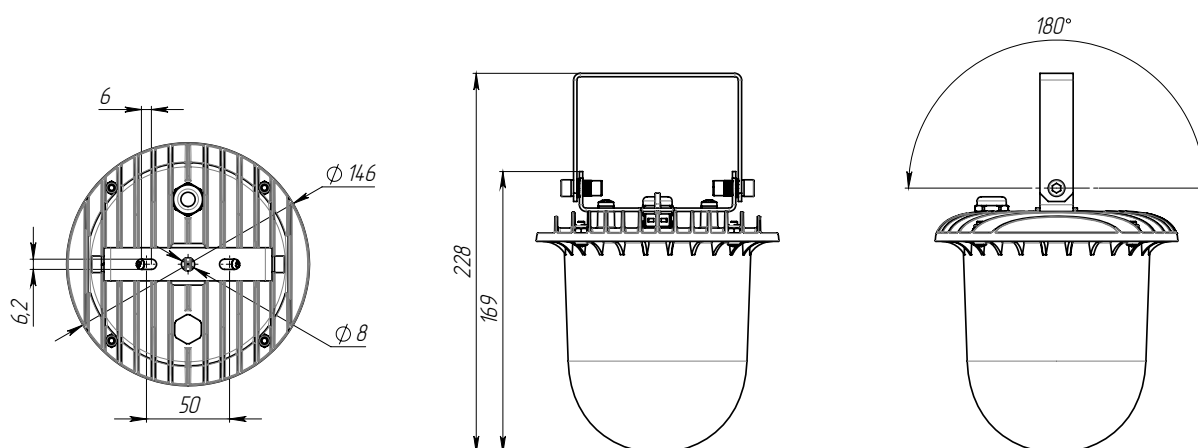


Модификации светильников

01 — подвесное крепление



02 — на поворотном кронштейне



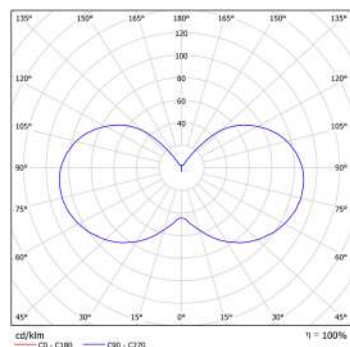
Сравнительная таблица технических характеристик

Технические параметры светильников	FA 01-20-850	FA 02-20-850
Потребляемая мощность в номинальном режиме	20	20
Напряжение питающей сети, В	176 - 264 AC	176 - 264 AC
Частота питающей сети, Гц	47-63	47-63
Коэффициент мощности (cos φ), не менее	0,96	0,96
Потребляемый ток светильника не более, А	0,1	0,1
Рабочий ток светодиодов, А	0,0875	0,0875
Класс защиты от поражения электрическим током	1	1
Производитель светодиодов	REFOND	REFOND
Количество светодиодов	72	72
Световой поток светодиодов (Tj=25°C), Лм	3500 *	3500 *
Световой поток светильника (Ta=25°C), Лм	2548**	2548**
Цветовая температура, К	4700 - 5300	4700 - 5300
Индекс цветопередачи	Ra > 80	Ra > 80
Пульсации светового потока не более, %	1,5	1,5
Тип кривой силы света	С-синусная	С-синусная
Температура эксплуатации, °С	от -40 до +50	от -40 до +50
Вид климатического исполнения	У1	У1
Степень защиты от воздействия окружающей среды	IP 66	IP 66
Корпус светильника	сплав алюминия с полимерным покрытием	сплав алюминия с полимерным покрытием
Материал рассеивателя	опаловый ПММА	опаловый ПММА
Крепление	подвесной	кронштейн
Габаритные размеры светильника	Ø146x156	Ø146x228
Масса светильника не более, кг	0,85	1
Ресурс работы светильника не менее, ч	100 000	100 000
Заводская гарантия на светильник, лет	5	5

* - световой поток светодиодов при температуре кристалла 25°C (Data Sheet)

** - световой поток светодиодов при температуре окружающей среды 25°C

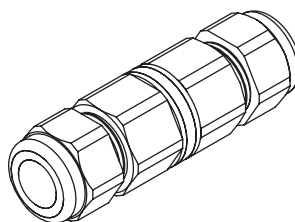
Тип кривой силы света



С-синусная

Вспомогательная комплектация

Соединитель_IP67



ФЕРЕКС

светодиодные решения

ХИТ ПРОДАЖ

FDB 04-30-850

5 650 руб/шт*

Представитель магистральных светильников в низком профиле (32 мм) – светильник FDB 04- 30-850.

Модель оснащена особым способом монтажа — скользящим. Крепление фиксируется в нужной точке корпуса. Светильник, в зависимости от модификации, можно установить накладным способом или на подвес.

Выбрав магистральное исполнение, можно будет разместить светильники FDB в единую непрерывную линию. Это отличное решение для освещения больших торговых площадей гипермаркетов.

Вписать светильник в общий стиль объекта позволит покраска корпуса в любой цвет по каталогу RAL и установка заглушек подходящего цвета.

Световая эффективность 146 Лм/Вт – одна из лучших в своем классе. Рассеиватель из опалового поликарбоната обладает высоким коэффициентом светопропускания, прочностью и не меняет свой цвет на протяжении всего срока службы изделия.

Предусмотрено исполнение с аварийным блоком питания.

FDB 04-30-850 светодиодный светильник.

Потребляемая мощность: 30 Вт.

Световой поток: 4 371 Лм.

КСС Д-косинусная.

Степень защиты корпуса: IP40.

Корпус из сплава алюминия с полимерным покрытием.

Оптика: опаловый поликарбонат.

1504x112x32мм. 1,5 кг. 5 лет гарантии.

* Рекомендованная розничная цена с НДС.
Не является публичной офертой.

ООО «ТОРГОВЫЙ ДОМ «ФЕРЕКС»

📍 422624, Россия, Республика Татарстан, с. Столбище, ул. Совхозная, 4В

☎ +7 (843) 784 10 13 📞 8 800 500 09 16

🌐 www.fereks.ru

✉ office@fereks.ru